

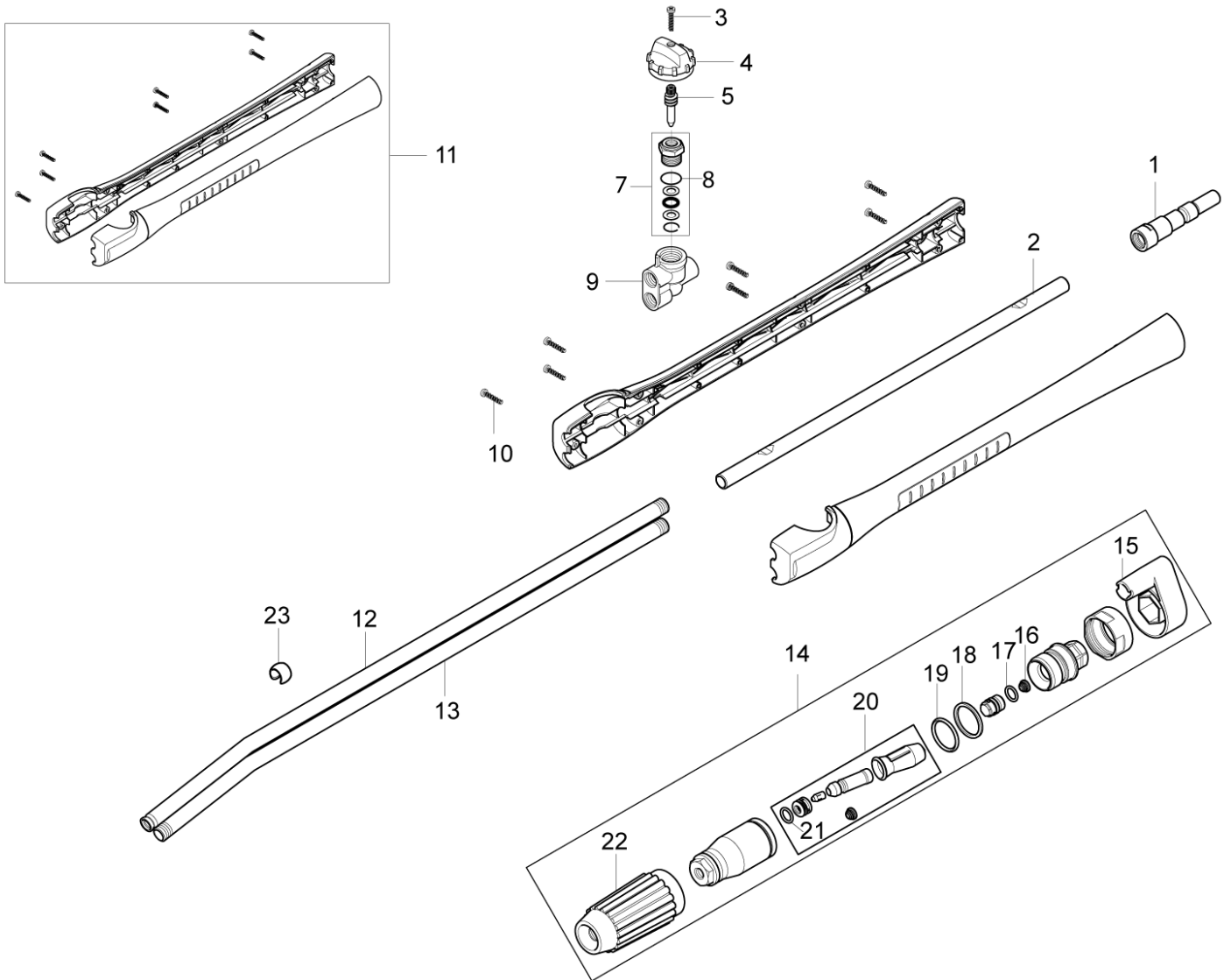
# POWERSPEED VARIO PLUS lance

Pro. acces. - Lances

10-07-2012

ET-Liste-Nr.  
ERGOPOWER04

11



**heupel** Reinigungstechnik GmbH

Gottlieb Daimler Str. 6  
88214 Ravensburg  
email: [info@heupel-gmbh.de](mailto:info@heupel-gmbh.de)  
[www.heupel-gmbh.de](http://www.heupel-gmbh.de)

Tel: (049) 0751 - 35905-3  
Fax: (049) 0751 - 35905-59

Shop: [www.alto-wap.de](http://www.alto-wap.de)

**Heupel** - Reinigungstechnik - Beratung, Verkauf, Service, alles aus einer Hand.

# POWERSPEED VARIO PLUS lance

Pro. acces. - Lances

10-07-2012

ET-Liste-Nr.  
ERGOPOWER04

12

Pos	Artikelnr.	Me	Beschreibung
-	106403020	1	POWERSPEED VARIO PLUS 750 mm 0340 gebogen
-	106403021	1	POWERSPEED VARIO PLUS 750 mm 0370 gebogen
-	106403022	1	POWERSPEED VARIO PLUS 750 mm 0450 gebogen
-	106403023	1	POWERSPEED VARIO PLUS 750 mm 0500 gebogen
-	106403024	1	POWERSPEED VARIO PLUS 750 mm 0530 gebogen
-	106403025	1	POWERSPEED VARIO PLUS 750 mm 0640 gebogen
-	106403026	1	POWERSPEED VARIO PLUS 750 mm 0680 gebogen
-	106403027	1	POWERSPEED VARIO PLUS 750 mm 0750 gebogen
-	106403090	1	POWERSPEED VARIO PLUS 1090 mm 0340 gebogen
-	106403091	1	POWERSPEED VARIO PLUS 1190 mm 0370 gebogen
-	106403092	1	POWERSPEED VARIO PLUS 1090 mm 0450 gebogen
-	106403093	1	POWERSPEED VARIO PLUS 1090 mm 0500 gebogen
-	106403094	1	POWERSPEED VARIO PLUS 1090 mm 0530 gebogen
-	106403095	1	POWERSPEED VARIO PLUS 1090 mm 0640 gebogen
-	106403096	1	POWERSPEED VARIO PLUS 1090 mm 0680 gebogen
-	106403097	1	POWERSPEED VARIO PLUS 1090 mm 0700 gebogen
-	106403098	1	POWERSPEED VARIO PLUS 1090 mm 0750 gebogen
-	106403112	1	POWERSPEED VARIO PLUS 1090 mm 1590 gebogen
1	1609325	1	Nippel Sprührohr-Schnell kupplung
2	106403119	1	SUPPLYER TUBE KIT F. ERGO 2000
3	101814705	1	Linsenschraube M3x10
4	106403117	1	Drehknopf für ERGO 2000
5	106402432	1	Spindel
7	3000064	1	O-Ring Ø14,1x1,6
8	106408052	1	Dichtsatz
9	106402434	1	Gehäuse
10	1814585	7	Schraube 3x12
11	106403115	1	SHELL FOR DOUBLE LANCE KIT
11	106403116	1	Gehäuse f. Doppellanzen Kit, grau
12	106408065	1	Schlauch mit Düse
12	106408066	1	TUBE LP W. NOZZLE F. LANCE L 680
13	106408074	1	HD-Schlauch L=103
13	106408075	1	TUBE 13X1.5X700 SS BENT
14	106408054	1	NOZZLE HEAD.COMPL. 0450
14	106408059	1	NOZZLE HEAD COMPL. 0750
14	106408140	1	Düsenkopf komplett 0700
14	106408141	1	NOZZLE HEAD COMPL. 0800
14	106408142	1	NOZZLE HEAD COMPL. 0400
14	106408143	1	NOZZLE HEAD COMPL. 1000
14	106408144	1	NOZZLE HEAD COMPL. 1300
14	106408145	1	NOZZLE HEAD COMPL. 1500
14	106408146	1	Düsenkopf, kpl. 1200
14	106408147	1	Düsenkopf komplett 1590



# POWERSPEED VARIO PLUS lance

Pro. acces. - Lances

10-07-2012

ET-Liste-Nr.  
ERGOPOWER04

13

Pos	Artikelnr.	Me	Beschreibung
14	6408020	1	Düsenkopf violett, 03
14	6408021	1	Duesenkopf bronze,035
14	6408022	1	Duesenkopf gelb,05
14	6408023	1	Duesenkopf rot,055
14	6408024	1	Duesenkopf gruen, 06
14	6408025	1	Düsenkopf 065 m. Kappe V ario
15	106408122	1	Tragring schwarz
16	6408019	1	Filter
17	3004252	2	O-Ring 10x2 NITRIL 90SH
18	103004368	1	Stützring f. Powerspeed Vario
19	3004293	1	O-Ring 25,07x2,62 90SH NI TRIL
20	106408055	1	Set Rotor + Sitz
20	106408058	1	Rotorsitz 0750
20	106408121	1	Rotor u. Aufnahme, Kit
20	106408128	1	Rotor kpl.+ Sitz
20	106408129	1	Kit Rotor + Auflagefläche
20	106408130	1	KIT. ROTOR + SEAT 1300
20	106408131	1	KIT. ROTOR + SEAT 1500
20	106408132	1	Kit Rotor und Aufnahme 1590
20	106408138	1	Kit Rotor und Aufnahme 0700
20	106408139	1	KIT. ROTOR + SEAT 0800
20	6408038	1	Rep.satz Rotor/Sitz 03
20	6408039	1	Rep, satz Rotor/Sitz 035
20	6408040	1	Rep.satz Rotor/Sitz 05
20	6408041	1	Rep, satz Rotor/Sitz 055
20	6408042	1	Rep, satz Rotor/Sitz 06
20	6408043	1	Rep, satz Rotor/Sitz 065
22	6401940	1	Düsenmantel
23	106402525	1	INDICATION RING 0340 PURPLE
23	106402527	1	INDICATION RING 0370 BRONZE
23	106402528	1	INDICATION 0400 METALLIC
23	106402530	1	INDICATION RING 0450 LIGHT BLUE
23	106402531	1	Markierungsring gelb für Düse 0500 Ku
23	106402532	1	INDICATION RING 0530 RED
23	106402535	1	INDICATION RING 0640 GREEN
23	106402537	1	INDICATION RING 0680 GREY
23	106402539	1	INDICATION RING 0750 PALE BROWN
23	106402544	1	INDICATION RING 1000 BLACK
23	106402548	1	INDICATION RING 1200 CAMEL BROWN
23	106402550	1	INDICATION RING 1300 BROWN
23	106402554	1	INDICATION RING 1590 GREY BLUE



**heupel** Reinigungstechnik GmbH

Gottlieb Daimler Str. 6  
88214 Ravensburg

email: [info@heupel-gmbh.de](mailto:info@heupel-gmbh.de)  
[www.heupel-gmbh.de](http://www.heupel-gmbh.de)

Tel: (049) 0751 - 35905-3  
Fax: (049) 0751 - 35905-59

Shop: [www.alto-wap.de](http://www.alto-wap.de)

**Heupel - Reinigungstechnik** - Beratung, Verkauf, Service, *alles aus einer Hand.*