

Consumer acces.- special equipment



Model:
Special equipment

Accessories

Stückliste Deutsch



heupel Reinigungstechnik GmbH

Gottlieb Daimler Str. 6
88214 Ravensburg

email: info@heupel-gmbh.de
www.heupel-gmbh.de

Tel: (049) 0751 - 35905-3
Fax: (049) 0751 - 35905-59

Shop: www.alto-wap.de

Heupel - Reinigungstechnik - Beratung, Verkauf, Service, *alles aus einer Hand.*

Nilfisk

www.nilfisk.com

Inhalt

Consumer acces.- special equipment

Drain and tube cleaner	3
External injector	5
External injector old model	7
PATIO CLEANER up to 2007	9
Compact Patio	11
Patio Plus	13
Roof cleaner - FLEX CLEANER	15
Underchassis spray lance, consumer	17
Water suction system	19
Water suction system NEW	21
WSB system, consumer	23
Wap adaptor	25

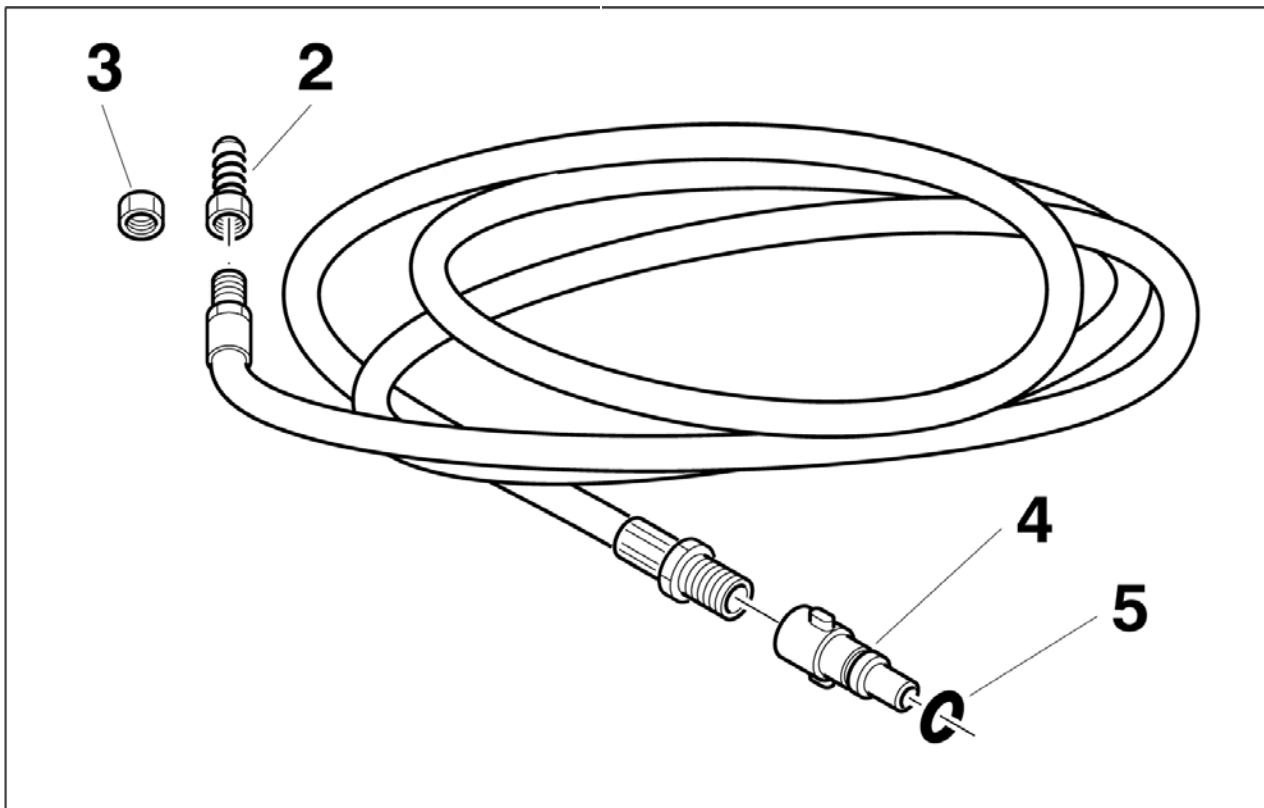
Drain and tube cleaner

Consumer acces.- special equipment

12-06-2012

ET-Liste-Nr.
DRAINCLEAN04

3



Drain and tube cleaner

Consumer acces.- special equipment

12-06-2012

ET-Liste-Nr.
DRAINCLEAN04

4

Pos	Artikelnr.	Me	Beschreibung
1	6410766	1	Rohrreinigungs-Set 15m f. Consumer HDR
2	6410790	1	Feder f. Rohrreiniger
3	6410696	1	Überwurfmutterf. Rohrreiner
4	6120486	1	Nippel
5	3001211	1	O-Ring 9,6 x 2,4 SMS 1586 NBR70
5	6411218	1	O-Ringe (3001211) Packung mit 10 Stück

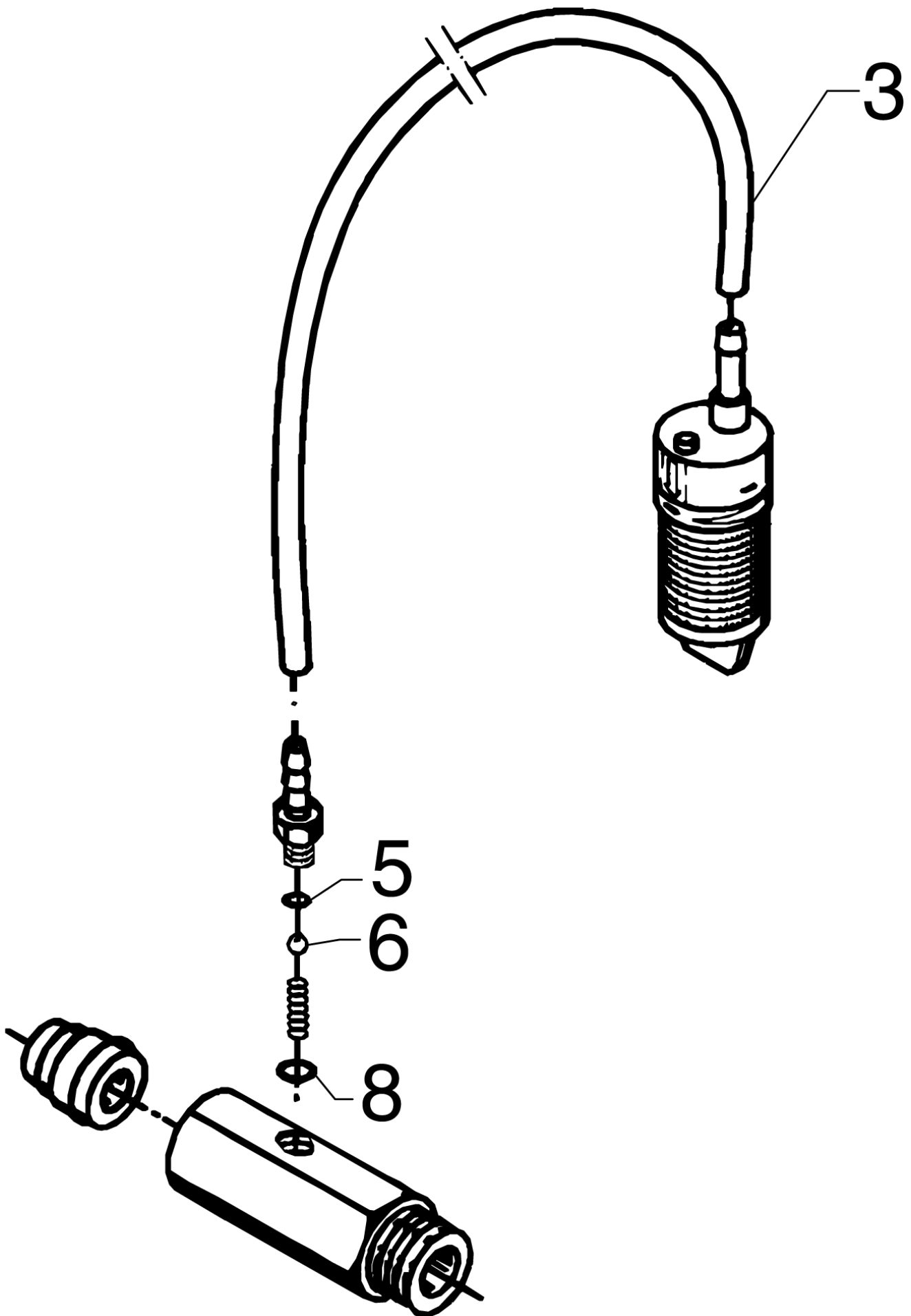
External injector

Consumer acces.- special equipment

12-06-2012

ET-Liste-Nr.
EXINJECTOR02

5



External injector

Consumer acces.- special equipment

12-06-2012

ET-Liste-Nr.
EXINJEC10R02

6

Pos	Artikelnr.	Me	Beschreibung
3	5206636	1	Schlauch Ø6/Ø10
5	3001492	1	O-Ring 7,1 x 1,6 DIN 3770 FPM70
6	3400447	1	Kugel ø5/16" Kl 3
8	3001500	1	O-Ring 10,1 x 1,6 SMS 1586 FPM70

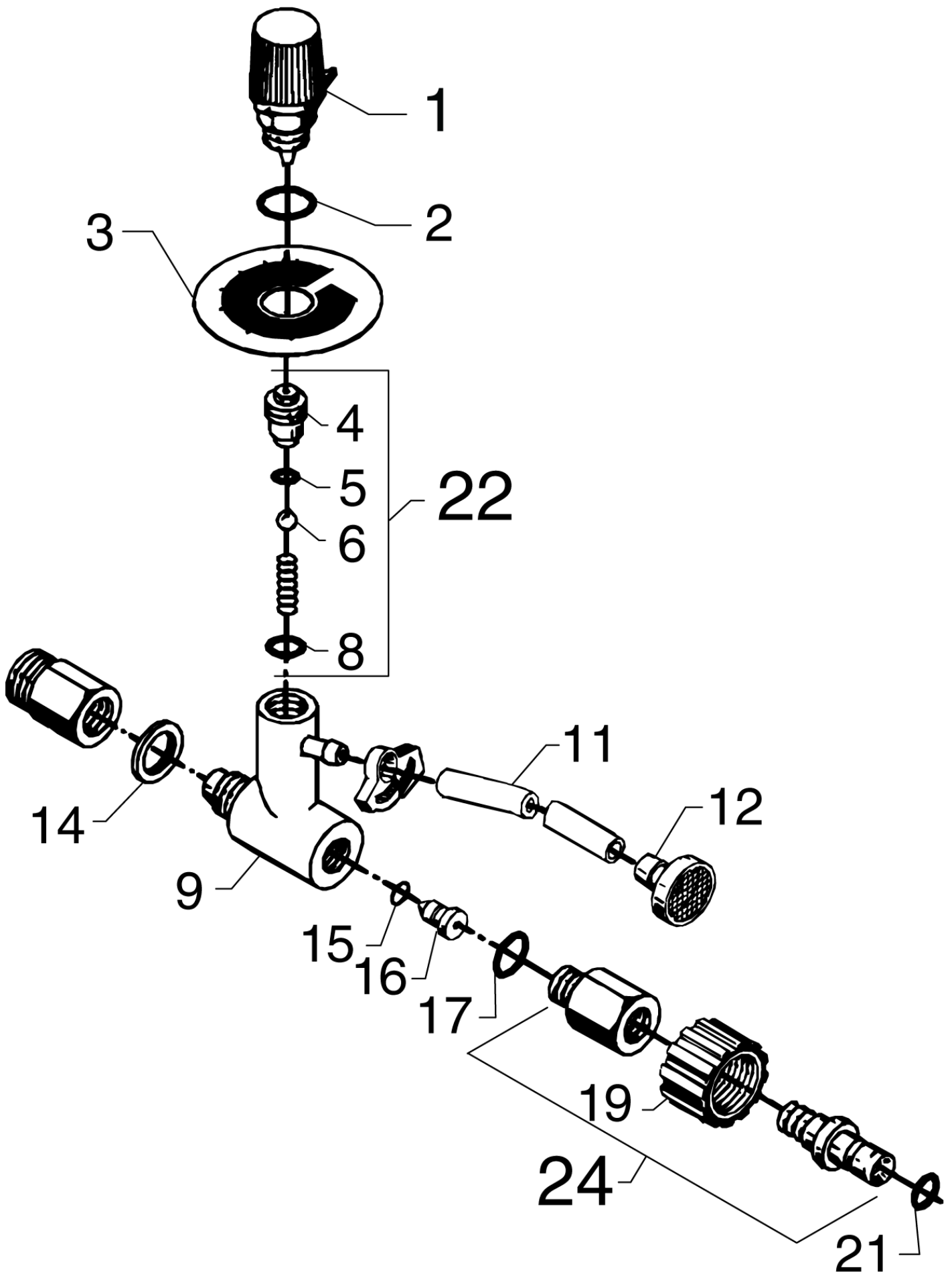
External injector old model

Consumer acces.- special equipment

12-06-2012

ET-Liste-Nr.
EXINJECTOR04

7



External injector old model

Consumer acces.- special equipment

12-06-2012

ET-Liste-Nr.
EXINJEC1OR04

8

Pos	Artikelnr.	Me	Beschreibung
1	6101778	1	Dosierungsspindel
2	3001484	1	O-Ring 11,0 X 2,0 DIN 3770 FPM70 GREEN
3	6150692	1	Skalenplatte
4	6101021	1	Sitz
5	3001492	1	O-Ring 7,1 x 1,6 DIN 3770 FPM70
6	3400447	1	Kugel ø5/16" KI 3
7	2600013	1	nicht mehr lieferbar Feder
8	3001500	1	O-Ring 10,1 x 1,6 SMS 1586 FPM70
9	6150689	1	HOUSING FOR INJECTOR
11	5206054	1	Schlauch Meterware ø6+,-,2 Ø12 +,-,2
12	6400240	1	Filter
13	6400908	1	Stutzen f. Schraubkupplun nicht mehr lieferbar
14	1801075	1	Dichtring Ø23,8xØ17,2x2
15	3001518	1	O-Ring 5,1 x 1,6 SMS 1586 FPM70
16	3400041	1	Injektorduese
17	3000460	1	O-Ring 11,0 X 2,0 DIN 3770 NBR70
19	106525485	1	Gewindebuchse 1/2"x ø33 x 48 schwarz
20	6400907	1	nicht mehr lieferbar nicht mehr lieferbar
21	3001211	1	O-Ring 9,6 x 2,4 SMS 1586 NBR70
21	6411218	1	O-Ringe (3001211) Packung mit 10 Stück
22	1119019	1	Rep.satz f. Injektor

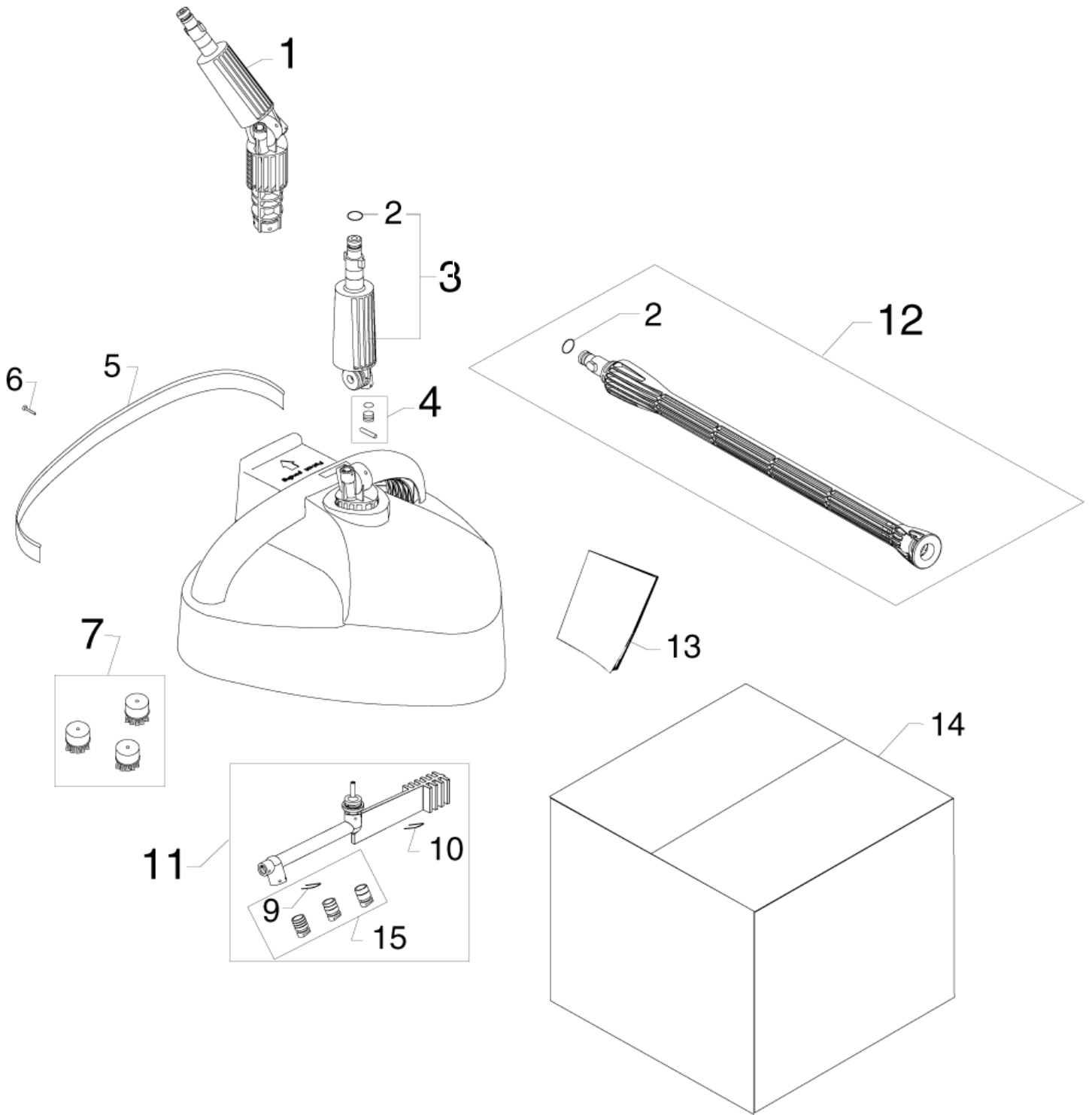
PATIO CLEANER up to 2007

Consumer acces.- special equipment

12-06-2012

ET-Liste-Nr.
PATIOCLEAN02

9



PATIO CLEANER up to 2007

Consumer acces.- special equipment

12-06-2012

ET-Liste-Nr.
PATIOCLEAN02

10

Pos	Artikelnr.	Me	Beschreibung
-	106411651	1	Adapter für "PatioCleaner "
-	126481173	1	BOX-10PCS PATIO RANGE
-	6411226	1	BAG WITH 5 SPRINGS 2602508 ADAPTOR F. OLD WAP PRODUCTS
1	106411162	1	Winkelgelenk kpl. f. "Pat io-Cleaner"
2	3004279	1	O-Ring 9,3 X 2,4 SMS 1586 90Shore
3	6411161	1	Drehgelenk kpl. "PATIO"
4	6411732	1	Rep. Satz Stift/Stopfen
5	6411579	1	Gummileiste f. Patio-Clean er
6	1814665	3	Niet ø3,2x8
7	6411733	1	Buerstenf uss f. Patio Cle aner
9	6411550	1	Klammer ø2,0x18,8
10	6411552	1	Verschlussbügel ø2,5x32,5 "PATIO CLEANER"
11	106411744	1	Rotorarm mit Düsen "PATI O CLEANER" Ku
12	6410595	1	Spruehrohr Bajonett auf Bajonett (Düse)
13	106410523	1	GUIDE FOR PATIO CLEANER
14		1	BOX FOR PATIO PLUS
15	6411214	1	Düsen kpl. Patiocleaner

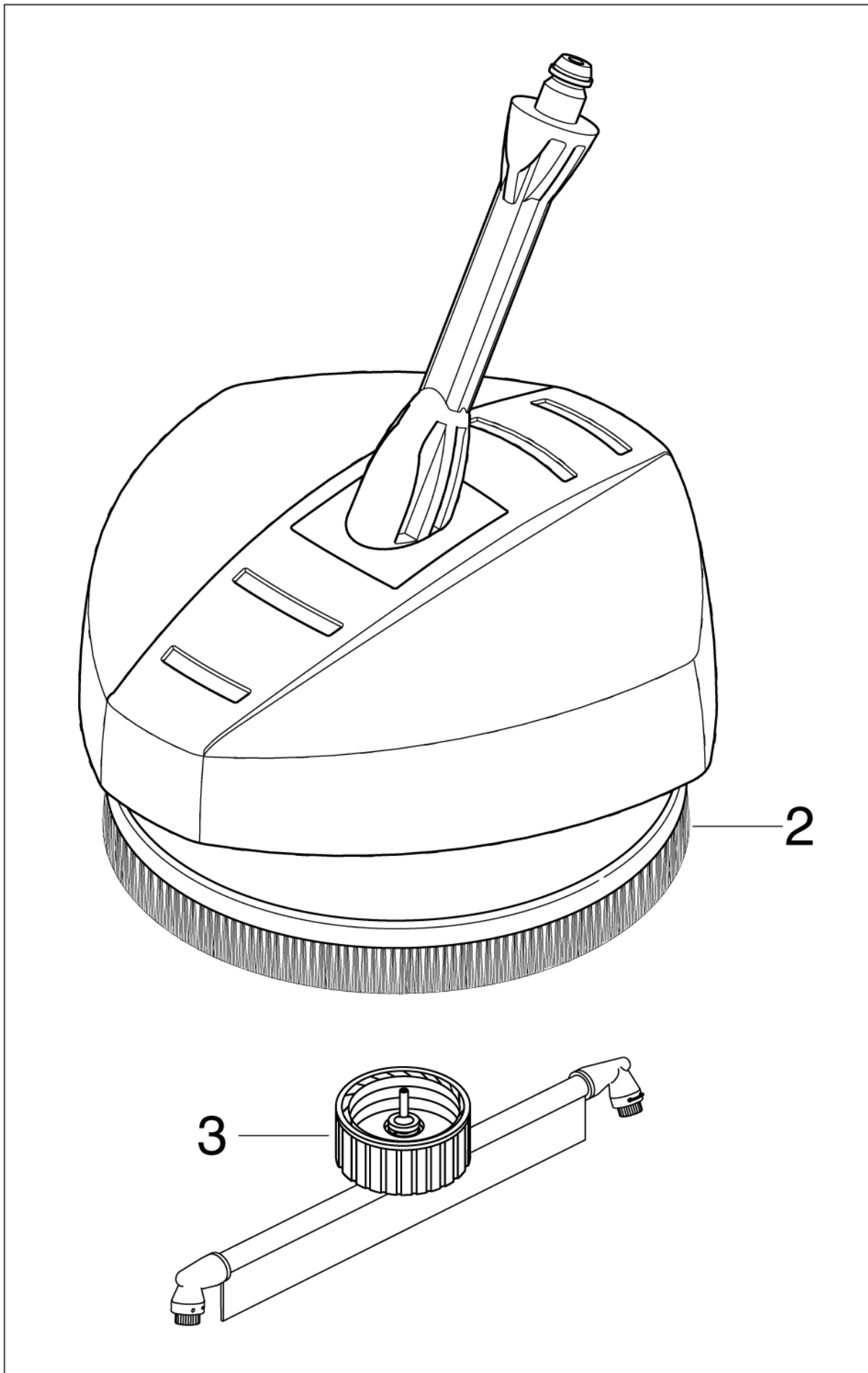
Compact Patio

Consumer acces.- special equipment

12-06-2012

ET-Liste-Nr.
PATIOCLEAN04

11



Compact Patio

Consumer acces.- special equipment

12-06-2012

ET-Liste-Nr.
PAT10CLEAN04

12

Pos	Artikelnr.	Me	Beschreibung
-	128307007	1	10 PCS. BOX - ON TOP OF C100.4
-	128307008	1	10 PCS. BOX - ON TOP OF C110.1
-	128307009	1	10 PCS. BOX - ON TOP OF C120.2
-	128307019	1	BOX FOR PATIO COMPACT 10PCS
1	126411158	1	Compact Patio
2	126415006	1	BRUSH FOR COMPACT PATIO
3	126415007	1	Rotorarm Compact Patio Cleaner

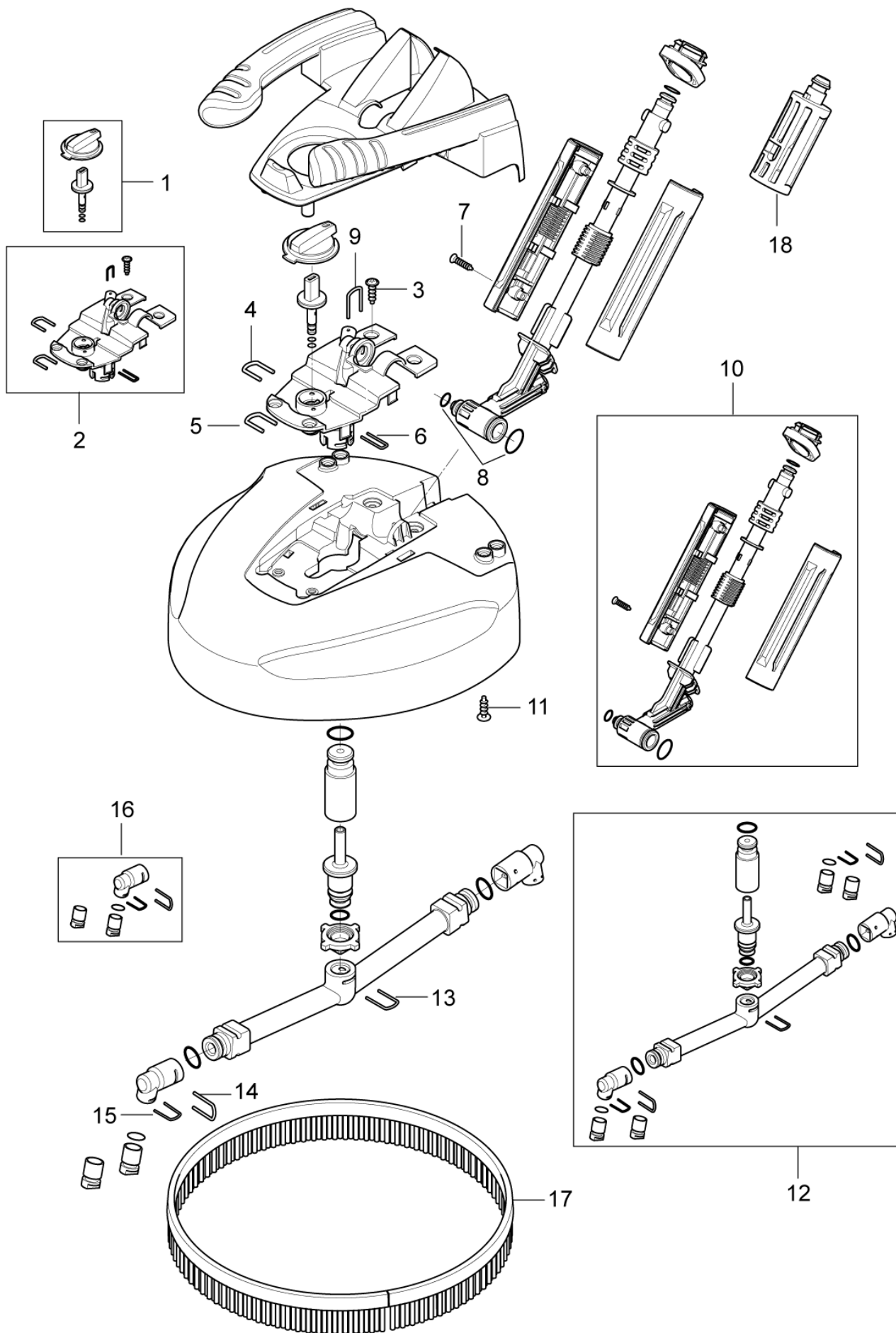
Patio Plus

Consumer acces.- special equipment

12-06-2012

ET-Liste-Nr.
PATIOCLEAN05

13



Patio Plus

Consumer acces.- special equipment

12-06-2012

ET-Liste-Nr.
PATIOCLEAN05

14

Pos	Artikelnr.	Me	Beschreibung	
0	126411376	1	Patio Cleaner Plus	TSB Patio Plus - Add grease
1	127440101	1	Leistungsregler, Kit	
2	127440103	1	Kabinett, Kit	
3	101814782	1	Schraube KB50 x 18	
4	127440111	1	U-PIN FOR PISTON	
5	6411552	1	Verschlußbügel ø2,5x32,5 "PATIO CLEANER"	
6	127440112	1	U-PIN FOR BEARING	
7	1814585	1	Schraube 3x12	
8	127440114	1	O-RING FOR NIPPLE	
9	127440115	1	U-PIN F NIPPLE&BASE	
10	127440108	1	Anschlussrohr Kit	
11	101814782	1	Schraube KB50 x 18	
12	127440106	1	Nifisk-ALTO Rotorarmkit	
12	128307045	1	Rotorarm, Kit	Only Compact - see TSB CPW-023
13	127440116	1	U-Stift für Düse + Achse	
14	127440117	1	U-Stift für Düse	
15	127440116	1	U-Stift für Düse + Achse	
16	127440104	1	Nifisk-ALTO Düsensitzkit	
17	127440118	1	Bürstenring	
18	126412104	1	Adapter (Ers. f. 126411389)	
19	128307020	1	10PCS BOXES TO PATIO PLUS	

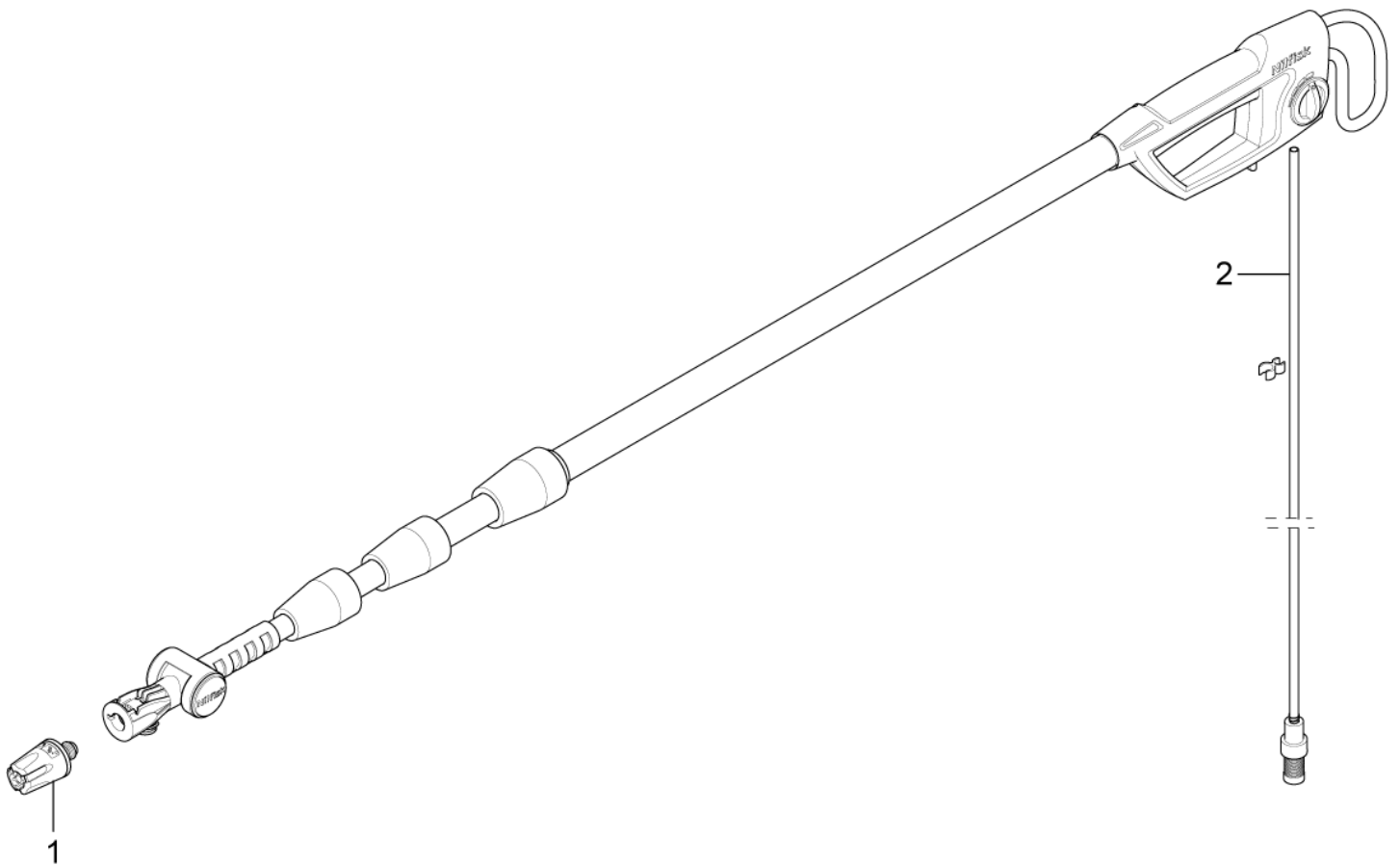
Roof cleaner - FLEX CLEANER

Consumer acces.- special equipment

12-06-2012

ET-Liste-Nr.
FLEXCLEAN02

15



Roof cleaner - FLEX CLEANER

Consumer acces.- special equipment

12-06-2012

ET-Liste-Nr.
FLEXCLEAN02

16

Pos	Artikelnr.	Me	Beschreibung
-	128340046	1	RC HOSE ADAPTOR SET Hose and adaptor
0	128470040	1	Teleskoplanze
1	31000181	1	Vollstrahldüse
1	31000453	1	Flachstrahldüse
2	31000182	1	HOSE INCL FILTER

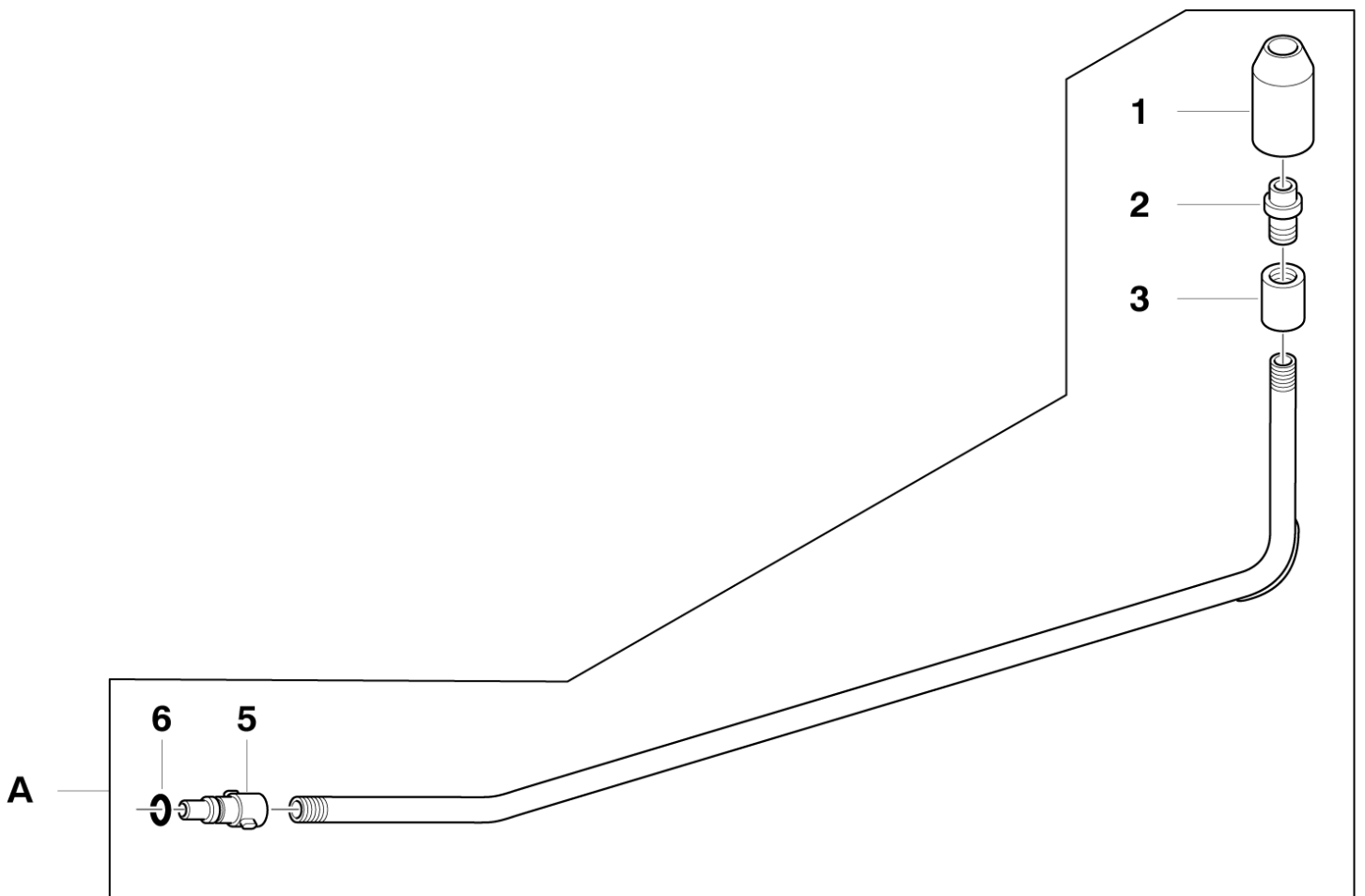
Underchassis spray lance, consumer

Consumer acces.- special equipment

12-06-2012

ET-Liste-Nr.
UNDERCHASSIS04

17



Underchassis spray lance, consumer

Consumer acces.- special equipment

12-06-2012

ET-Liste-Nr.
UNDERCHASSIS04

18

Pos	Artikelnr.	Me	Beschreibung
1	2800076	1	Duesenschutz einfach
2	2801132	1	Düse 8010 1/4" Ms
3	1608801	1	Muffe 1/4" (Spruehrohr)
5	6120486	1	Nippel
6	3001211	1	O-Ring 9,6 x 2,4 SMS 1586 NBR70
6	6411218	1	O-Ringe (3001211) Packung mit 10 Stück
A	6410763	1	Sprührohr für Unterboden "90 Grad Winkel"

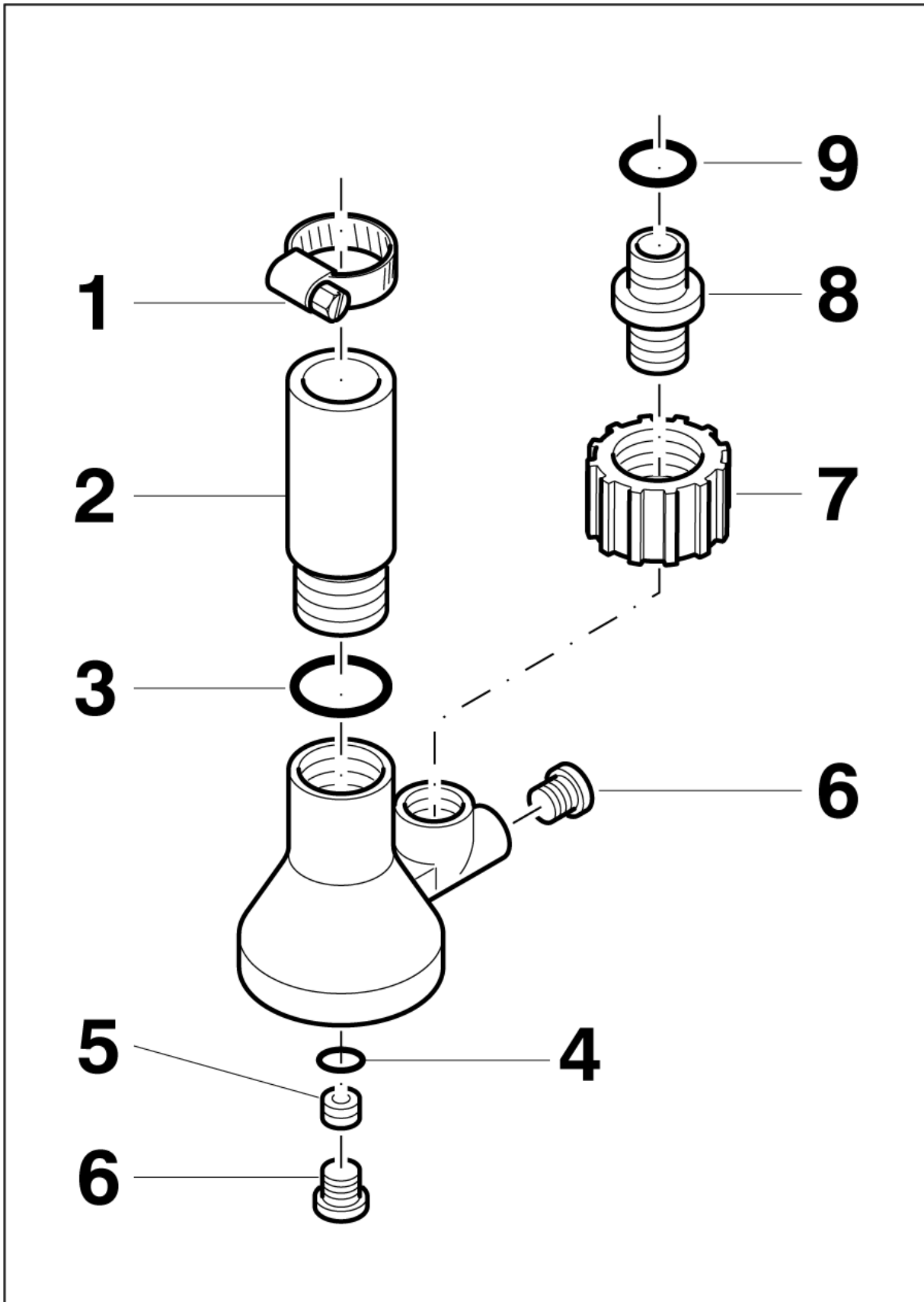
Water suction system

Consumer acces.- special equipment

12-06-2012

ET-Liste-Nr.
WATERSUC02

19



A

Water suction system

Consumer acces.- special equipment

12-06-2012

ET-Liste-Nr.
WAIERSUC02

20

Pos	Artikelnr.	Me	Beschreibung
1	1801869	1	Schlauchschelle
3	3002045	1	O-Ring 17,17X 1,78 ARP AS568A NBR70
4	3000270	1	O-Ring Ø5,1x1,6
5	6411401	1	Düse nicht mehr lieferbar
6	6123655	2	Satz, Pfropfen m. O-Ring
7	106525485	1	Gewindebuchse 1/2"x ø33 x 48 schwarz
8	6400907	1	nicht mehr lieferbar nicht mehr lieferbar
9	3001211	1	O-Ring 9,6 x 2,4 SMS 1586 NBR70
9	6411218	1	O-Ringe (3001211) Packung mit 10 Stück

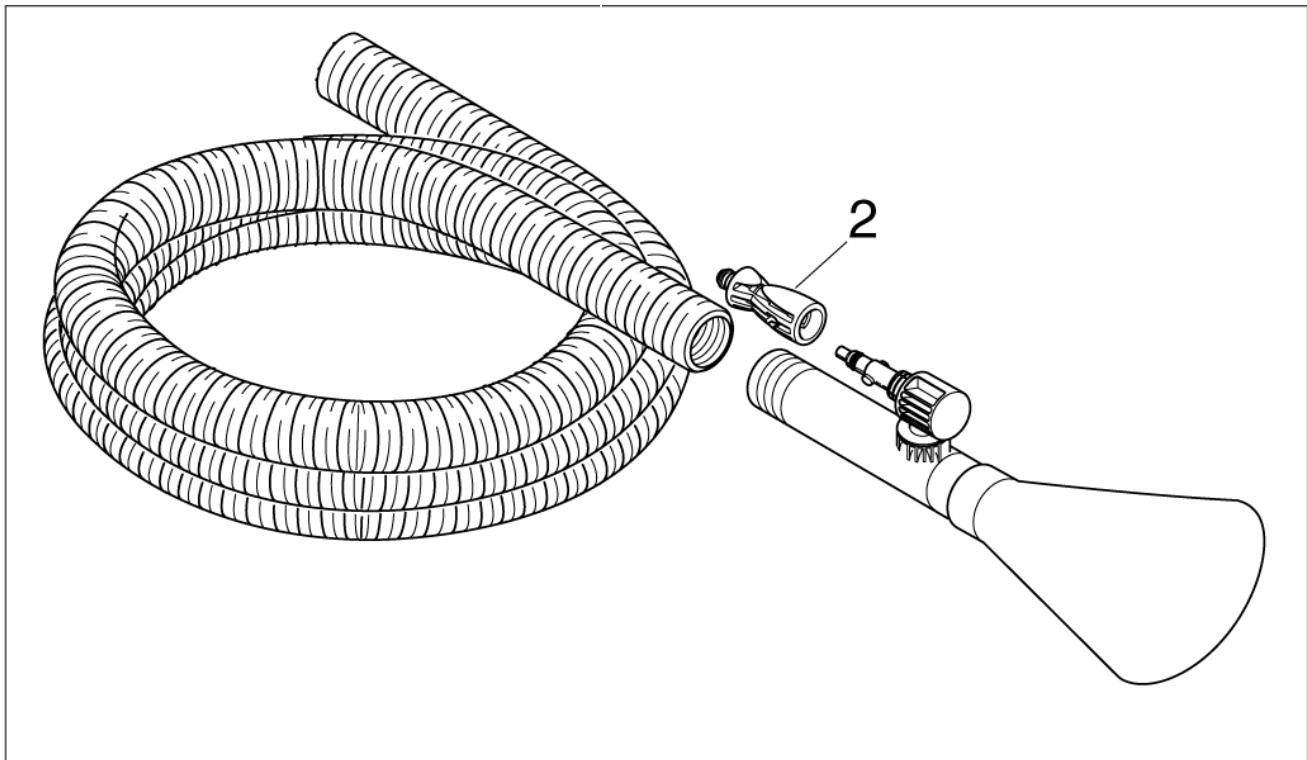
Water suction system NEW

Consumer acces.- special equipment

12-06-2012

ET-Liste-Nr.
WATERSUC04

21



Water suction system NEW

Consumer acces.- special equipment

12-06-2012

ET-Liste-Nr.
WA1ERSUC04

22

Pos	Artikelnr.	Me	Beschreibung
1	126411387	1	Wasserabsaug Set
2	126412104	1	Adapter (Ers. f. 126411389)

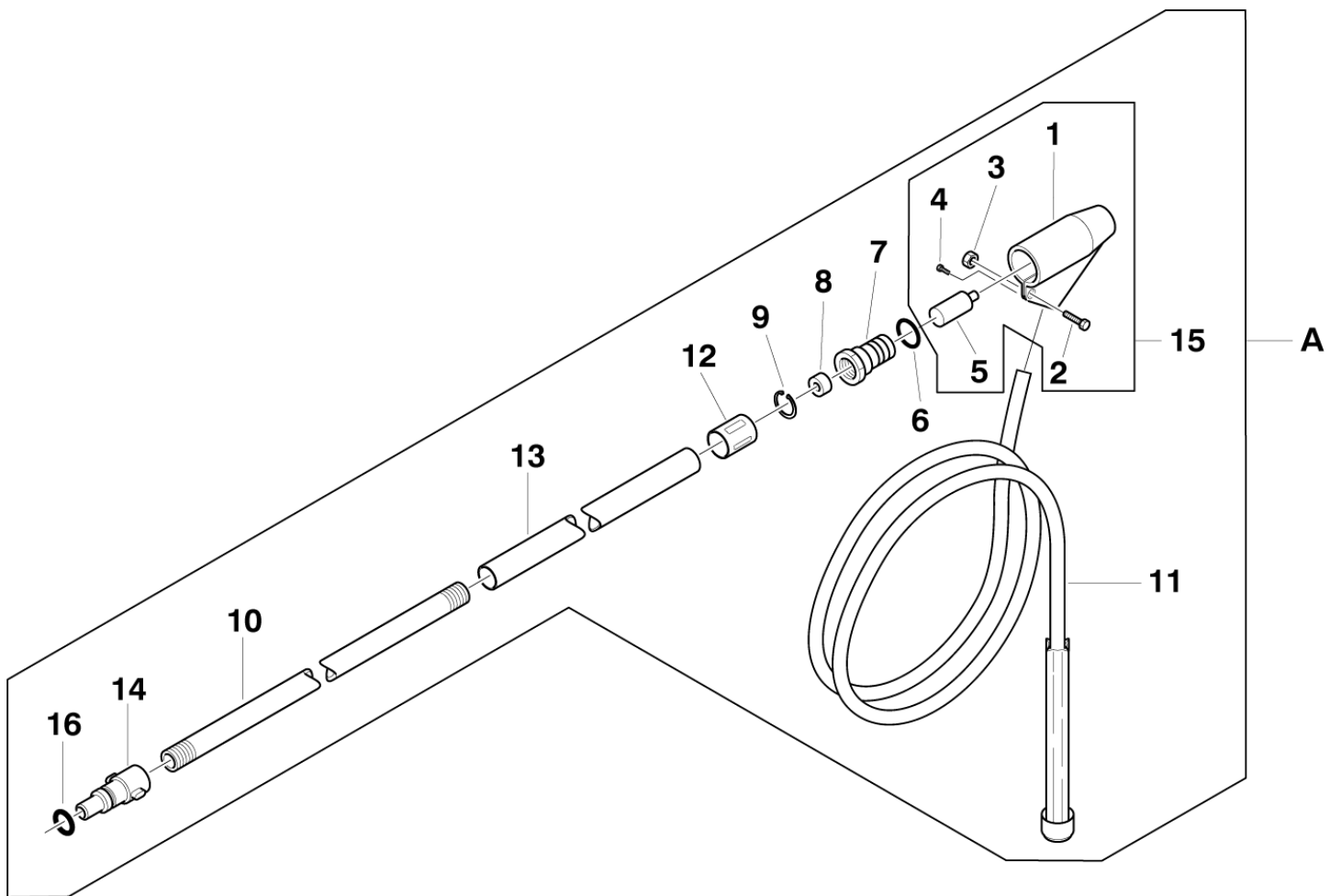
WSB system, consumer

Consumer acces.- special equipment

12-06-2012

ET-Liste-Nr. WSB02

23



WSB system, consumer

Consumer acces.- special equipment

12-06-2012

ET-Liste-Nr.

WSB02

24

Pos	Artikelnr.	Me	Beschreibung	
2	1805217	1	SCREW M4X20 SN213307 A2 BN2845	
3	2759	1	CW Sechskantmutter M4 ISO 4032 -8 zn	
4	1805209	1	Blechschraube	
5	1118124	1	Verschleissdusesatz	
6	3000460	1	O-Ring 11,0 X 2,0 DIN 3770 NBR70	
7	6410118	1	Vorderdüse 100bar	
7	6410362	1	Duese VSB 110 BAR	01.01.95 >
8	6400745	1	Vordüse (VSB)	
9	1803972	1	Seegerring	
A	6410758	1	Nass-Strahl Ausrüstung kp I. (VSB-rot)	RED
A	6410891	1	Nass-Strahl Ausrüstung kp I. (VSB-grün)	GREEN, 01.01.95 >
10	6410139	1	Rohr	
11	6401329	1	Strahlmittelsonde kompl,	
12	6411436	1	Düsenmarkierungsring rot "POWERSPEED"	
12	6411437	1	Düsenmarkierungsring grün nicht mehr lieferbar	
13	6410138	1	Schutzschlauch für VSB	
14	6120486	1	Nippel	
15	6401330	1	Duesengehoeuse m/Duese	
16	3001211	1	O-Ring 9,6 x 2,4 SMS 1586 NBR70	
16	6411218	1	O-Ringe (3001211) Packung mit 10 Stück	

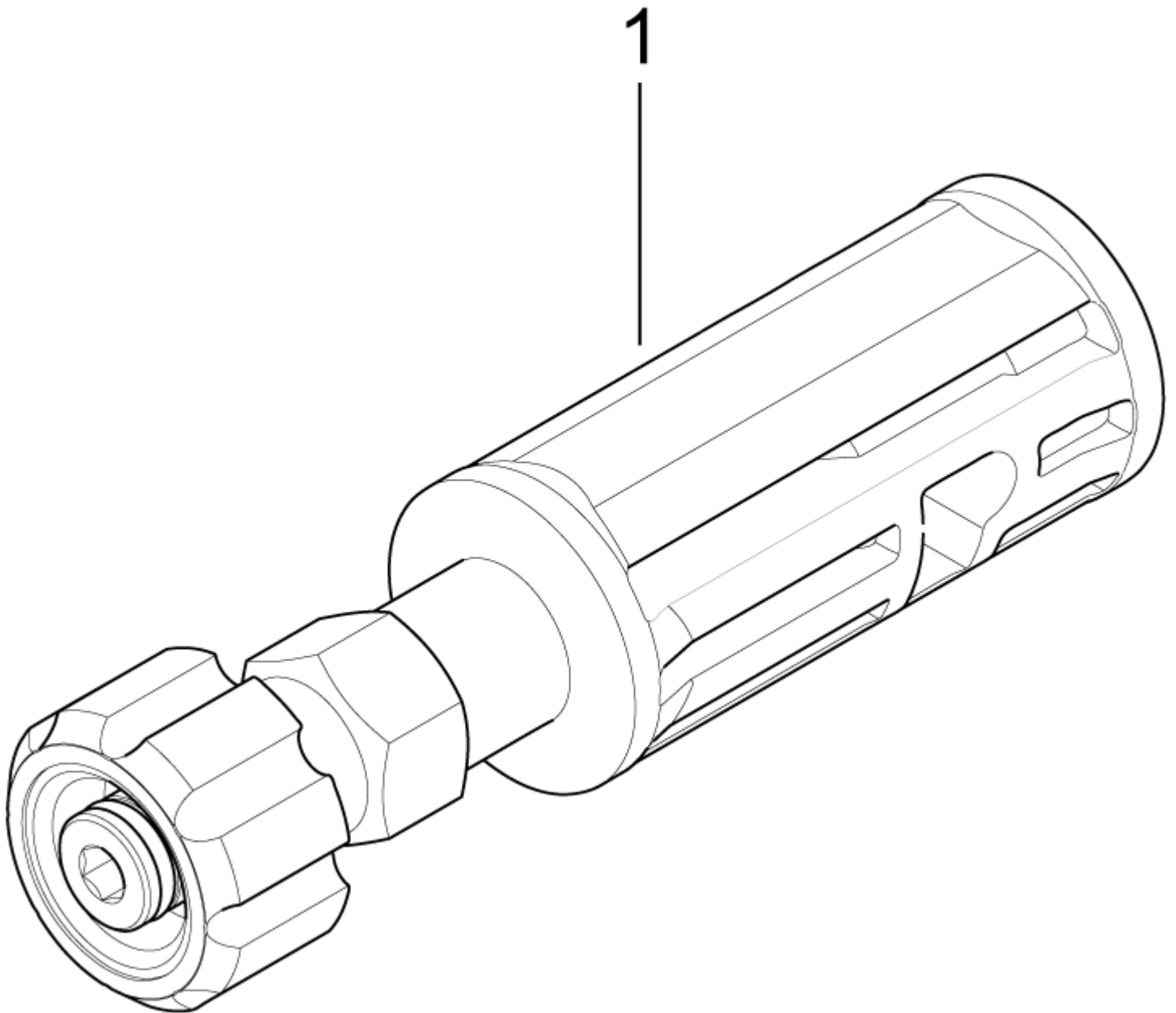
Wap adaptor

Consumer acces.- special equipment

12-06-2012

ET-Liste-Nr.
WAPADAPT02

25



Wap adaptor

Consumer acces.- special equipment

12-06-2012

ET-Liste-Nr.
WAPADAP102

26

Pos	Artikelnr.	Me	Beschreibung
1	106411651	1	Adapter für "PatioCleaner "



heupel Reinigungstechnik GmbH

Gottlieb Daimler Str. 6
88214 Ravensburg

Tel: (049) 0751 - 35905-3
Fax: (049) 0751 - 35905-59

email: info@heupel-gmbh.de
www.heupel-gmbh.de

Shop: www.alto-wap.de

Heupel - Reinigungstechnik - Beratung, Verkauf, Service, *alles aus einer Hand.*