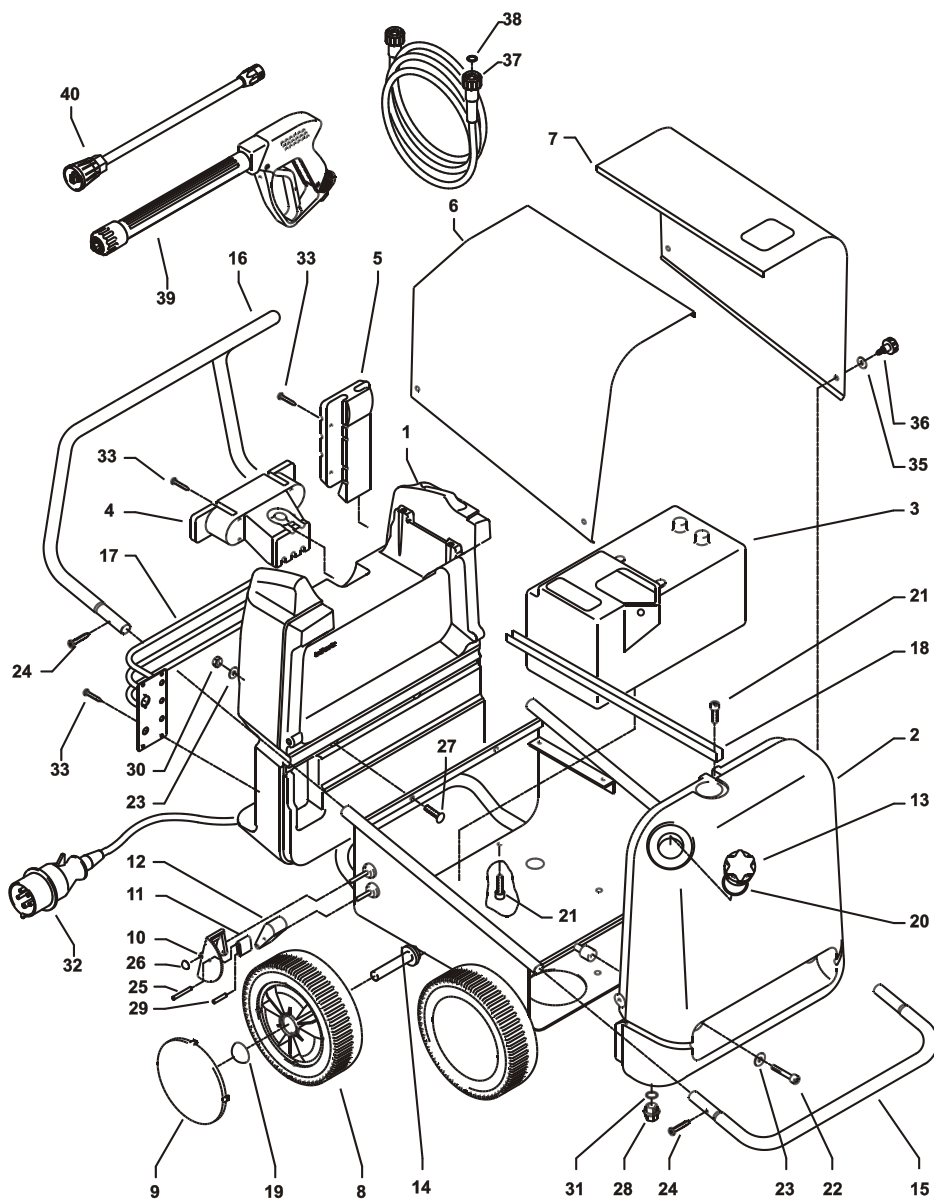




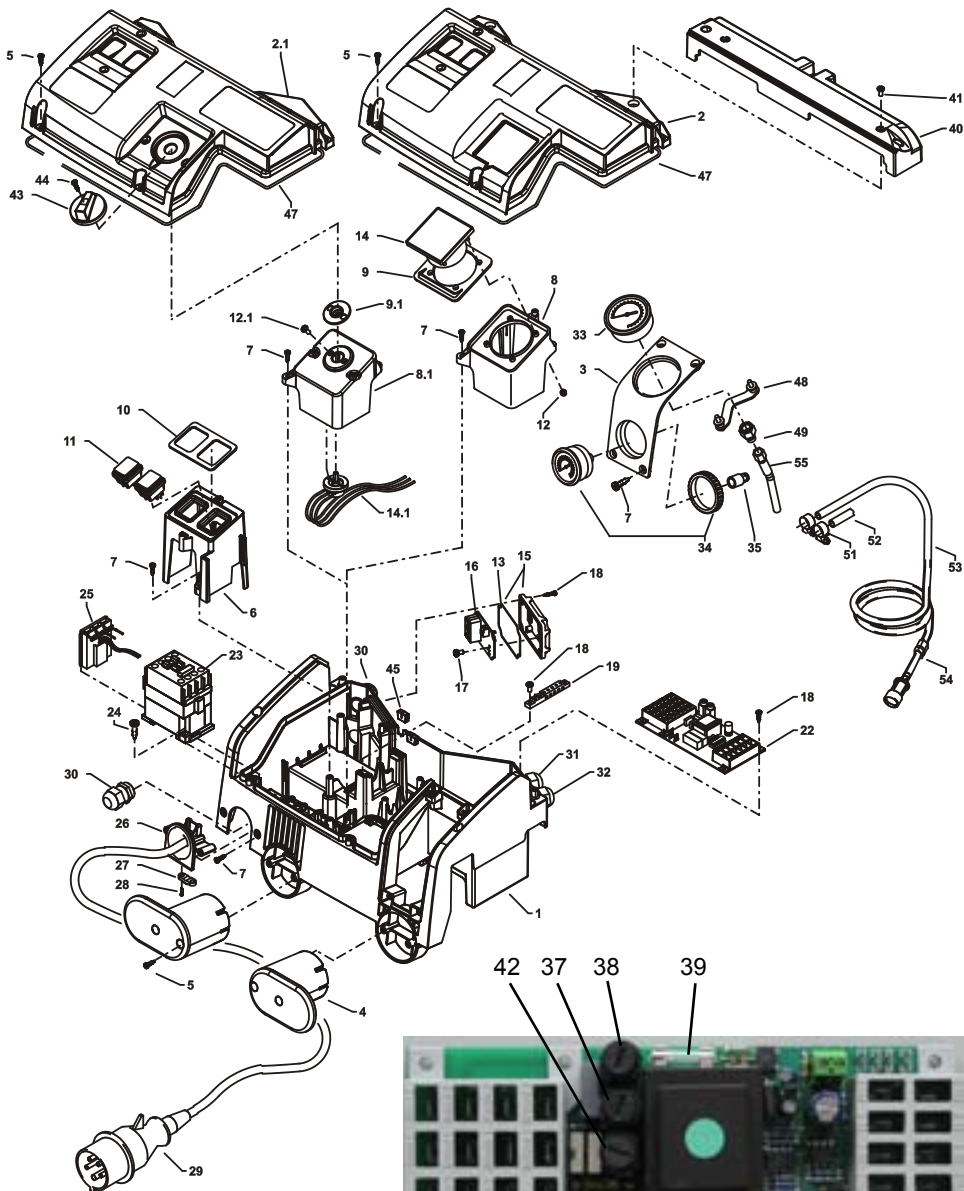
## 2 Komplettaggregat



**Kränzle therm 870-1, 875-1**

Pos.	Bezeichnung	Stck.	Bestell-Nr.
1	Cockpit	1	44.351
2	Brennstofftank	1	44.004
3	Wassertank	1	44.009
5	Lanzenköcher	1	44.008
6	Haube rechts	1	44.032
7	Haube links	1	44.031
8	Rad	4	44.017
9	Radkappe	4	44.018
10	Bremspedal	1	44.022
11	Bremshebel	1	44.023
12	Bremsklotz	1	44.024
13	Tankdeckel mit O-Ring	1	44.005
14	Fahrgestell	1	44.001
15	Frontbügel	1	44.002
16	Schubbügel	1	44.003
17	Reeling	1	44.016 1
18	Top-Strebe	1	44.019
19	Starlock-kappe 20 mm	4	40.142
20	O-Ring 70 x 5	1	44.020
21	Innensechskantschraube M 8 x 12	4	40.122
22	Innensechskantschraube M 8 x 40	2	44.033
23	Unterlegschiebe 8,4 DIN 9021	4	41.409
24	Schraube 3,9 x 16	4	12.150
25	Stift 6 x 50	1	44.035
26	Starlockkappe 8 mm	1	44.165
27	Schlossschraube M 8 x 35	2	41.408
28	Ablassschraube Brennstofftank	1	44.004 1
29	Stift 6 x 40	1	44.035 1
30	Elastic-Stop-Mutter M 8	2	41.410
31	Dichtung für Ablassschraube	1	41.047 1
32	Netzanschlussleitung mit Stecker 8,0m, 4x 1,5 mm <sup>2</sup> , H07RNF	1	44.036
33	Kunststoffschraube 6 x 30	8	43.423 1
35	Scheibe	4	44.034
36	Sterngriff	4	50.168 1
37	Hochdruckschlauch NW 8 10 m	1	41.081 3
37.1	Hochdruckschlauch NW 8 20 m	1	44.381 2
38	O-Ring 9,3 x 2,4 Viton	2	13.273 1
39	Pistole mit Verlängerung - Starlett II	1	41 053 1
40	Lanze mit Flachstrahldüse 25045	1	12.392-D25045

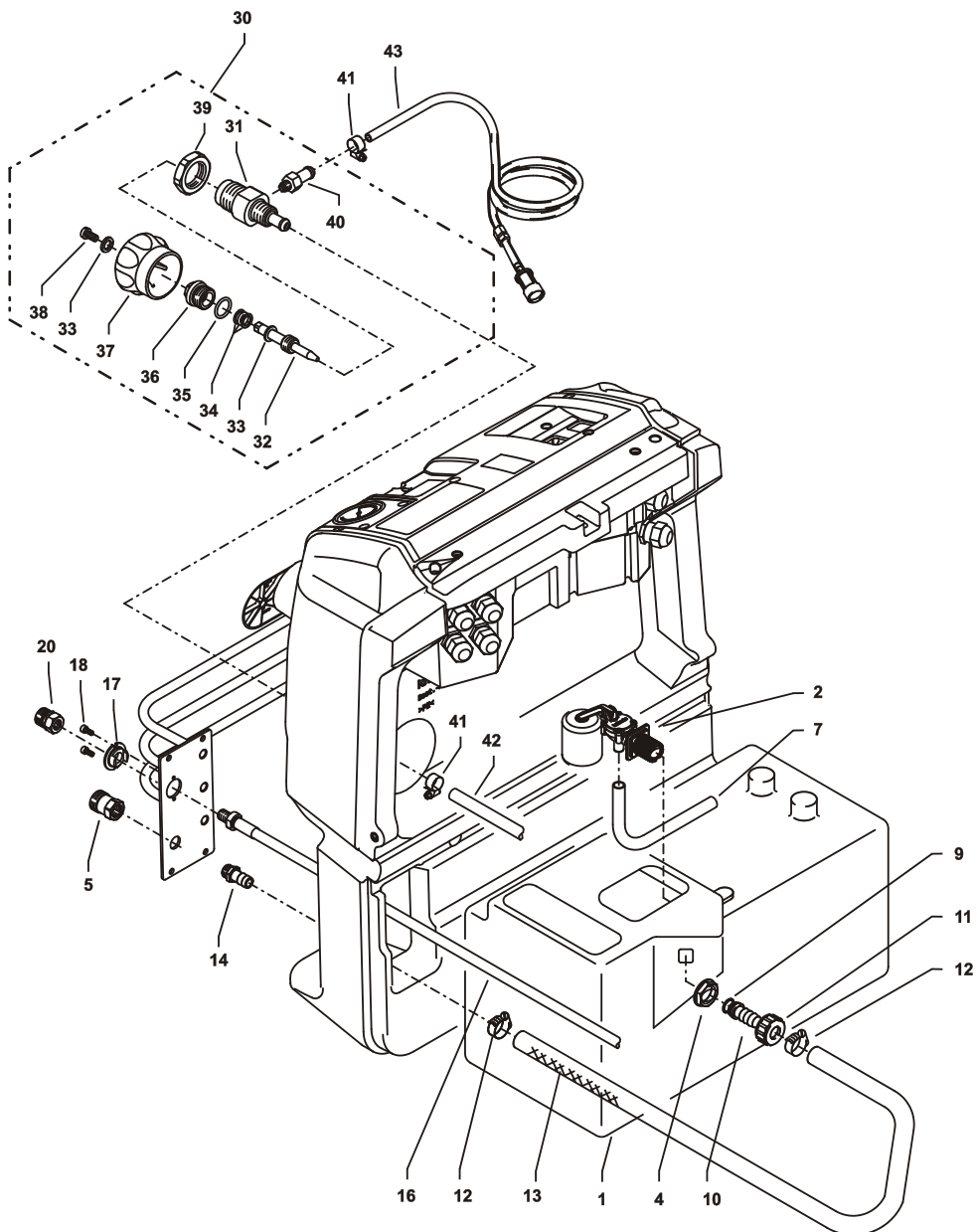
## 4 Schaltkasten Elektronik



# Kränzle therm 870-1, 875-1

Pos.	Bezeichnung	Stck.	Bestell-Nr.
1	Elektrokasten	1	44.807 1
2	Deckel für Elektrokasten therm 875-1	1	47.014 2
2.1	Deckel für Elektrokasten therm 870-1	1	44.808 9
3	Frontplatte Manometer	1	44.375 1
4	Kabelaufwicklung	2	44.822
5	Schraube 5 x 25	10	41.414 1
6	Bock für Schalter	1	44.810
7	Schraube 5,0 x 14	10	43.426
8	Bock für Thermostat	1	47.012
8.1	Bock Thermostat	1	44.811
9	Dichtung für Thermostat	1	47.013
9.1	Dichtung für Thermostat	1	44.818
10	Dichtung für Schalter	1	44.817
11	Schalter	2	44.835
12	Mutter M4	4	40.111
12.1	Schraube M4x8 DIN84	2	46.604 1
13	Dichtung für Deckel Übertemp.	1	44.182 1
14	Bedienteil für Steuerplatine	1	44.257
14.1	Thermostat drehbar elektronisch	1	44.951
15	Deckel für Übertemperaturauslöser	1	44.361
16	Steuerplatine Übertemperaturauslöser	1	44.370
17	Schraube 3,5 x 8	3	43.430
18	Schraube 4,0 x 16	8	43.417
19	Erdungsklemme	1	44.839
21	Schraube M4x8 DIN84	2	46.604 1
22	Steuerplatine 400 V / 50/60 Hz	1	44.836
23	Schütz 400 V / 50/60 Hz	1	46.005 1
24	Schraube 4,0 x 25 mit angepr. Scheibe	2	43.425
25	Überstromauslöser 8,5A 3-pol.	1	46.040
26	Kabeltrompete mit Zugentlastung	1	44.819
27	Zugentlastungsschelle	1	43.431
28	Schraube 3,5 x 14	2	44.525
29	Netzanschlussleitung Drehstrom 8,0m, 4x 1,5 mm <sup>2</sup> , H07RNF	1	44.036
30	PG16-Verschraubung 1 Durchführung	2	41.419 1
31	PG16-Verschraubung 2 Durchführungen	3	44.132
32	PG16-Verschraubung 3 Durchführungen	1	44.133
33	Manometer	1	15.039 1
34	Brennstoffmanometer	1	44.362
35	Stecknippel DN6 x R1/4" IG	1	44.406
37	Feinsicherung 1,25 A träge	1	44.676
38	Feinsicherung 2,0 A träge	1	44.889 1
39	Feinsicherung 630 mA träge	1	44.200 2
40	Haltebrücke	1	44.352
41	Schraube M 5 x 10	2	43.021
42	Feinsicherung 32 mA träge	1	44.200 1
43	Drehgriff Thermostat	1	44.153
44	Gewindeschneidschraube M 2,5 x 8	1	44.168
45	Durchführungsstülle für Kapillarrohr	2	44.823
47	Dichtung Elektrokasten	1	44.838
48	Klemmbügel für Manometer	1	44.049
49	Anschlussmuffe Manometer	1	44.136
51	Schlauchklemme 9 - 9	2	44.054
52	Schlauch für Waschmittelansaugung	1	44.055
53	Schlauch mit Filter und Rückschlagv.	1	44.056 1
54	Rückschlagventil für Waschmittels.	1	44.240 1
55	Druckmessleitung	1	44.102 2

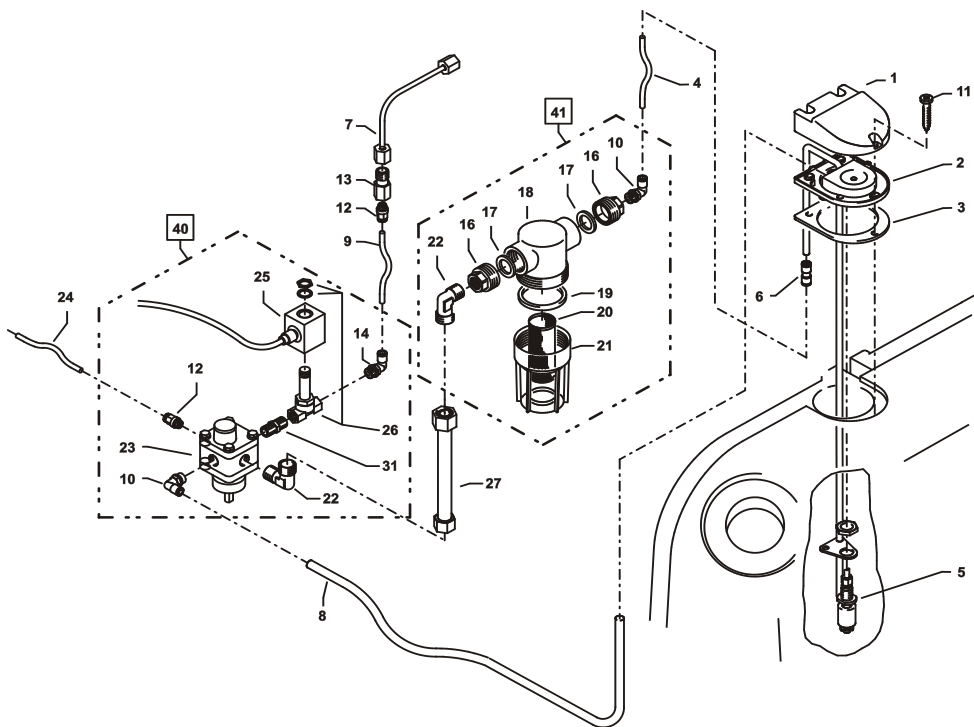
## 6 Wasserversorgung



## Kränzle therm 870-1, 875-1

Pos.	Bezeichnung	Stck.	Bestell-Nr.
1	Wassertank	1	44.009
2	Schwimmerventil	1	46.250 5
5	Anschlussstück R 3/8" IG	1	41.423
7	Einströmschlauch	1	44.027
9	O-Ring 13 x 2,6	1	13.272
10	Schlauchtülle	1	44.126
11	Überwurfmutter	1	41.047
12	Schlauchschele 12 - 22	2	44.054 2
13	Wassereingangsschlauch	1	44.028
14	Schlauchtülle R3/8" x 13	1	44.029
16	HD-Schlauch Wasserausgang	1	44.840
17	Haltescheibe	1	44.841
18	Schraube DIN912 M 5 x 12	2	41.019 4
20	Wasserausgangsteil	1	44.061
<b>30</b>	<b>Chemieventil kpl.</b>	<b>1</b>	<b>46.616</b>
31	Grundteil Eckventil	1	46.608
32	Ventilnadel	1	46.601
33	Scheibe	2	43.045
34	Parbaks 6 mm	1	15.013
35	O-Ring	1	12.256
36	Führungsteil	1	46.602
37	Handrad	1	46.607
38	Schraube M 4x8 Messing	1	46.604
39	Saugzapfen M6	1	46.605
40	Mutter M18 x 1	1	40.185
41	Schlauchschele	2	44.363
42	Kunststoffschlauch für Waschmittelansaugung	1	44.055
43	Kunststoffschlauch mit Filter	1	44.056

## 8 Brennstoffversorgung

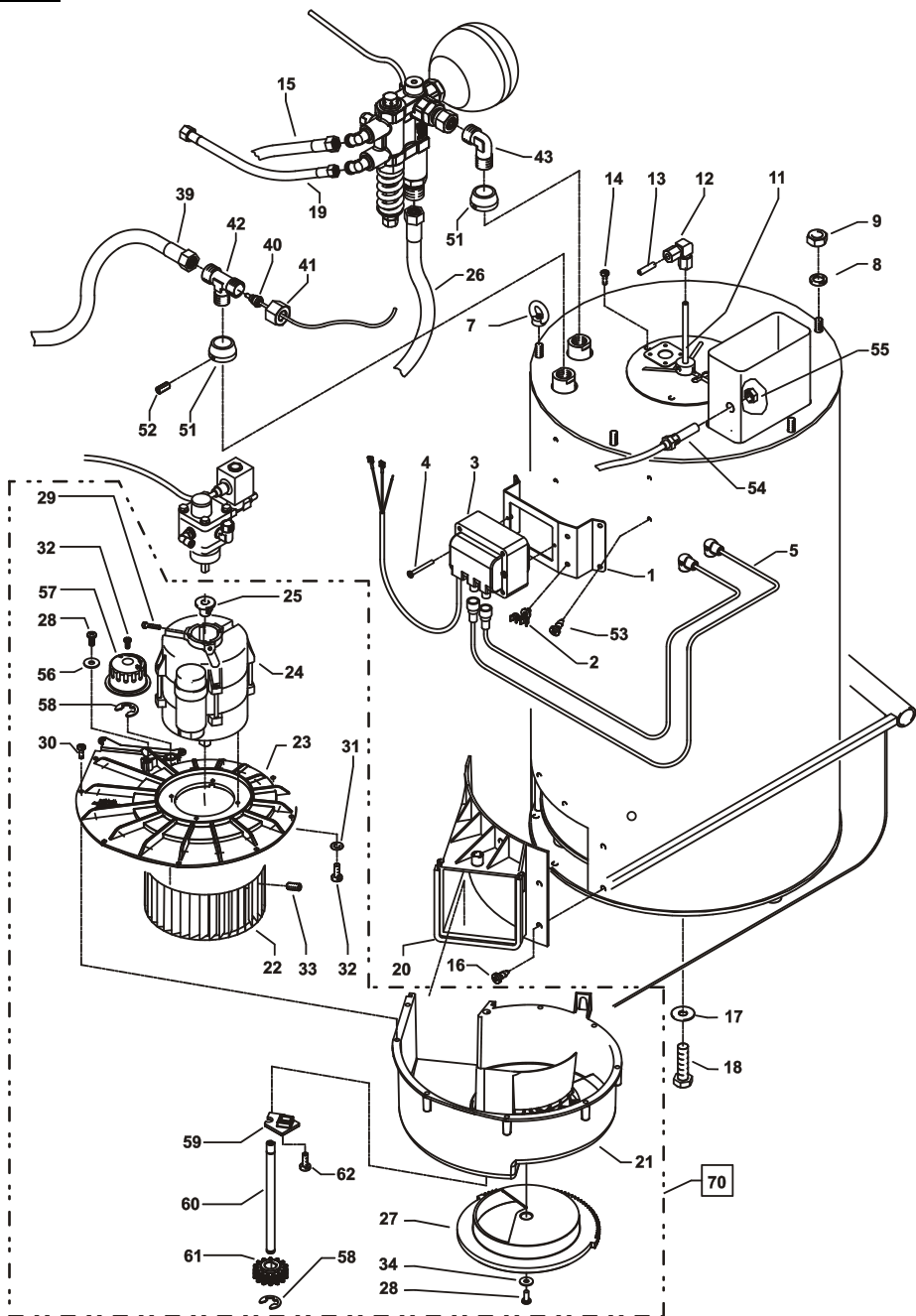




## Kränzle therm 870-1, 875-1

Pos.	Bezeichnung	Stck.	Bestell-Nr.
1	Deckel Brennstoffversorgung	1	44.011
2	Flansch mit Brennstoffleitungen	1	44.010
3	Gummidichtung	1	44.012
4	PA-Schlauch DN6	0,22 m	44.403
5	Schwimmerschalter	1	44.014
6	Steckverbinder 6 -6	1	44.404
7	Brennstoffleitung Pumpe	1	44.108 1
8	PA-Schlauch DN6	0,84 m	44.403
9	PA-Schlauch DN6	0,32 m	44.403
10	Steckverbinderwinkel 1/4" x 6	2	44.405
11	Schraube 5,0 x 25	3	41.414 1
12	Steckverbinderstutzen 1/8" x 6	1	44.407
13	Ermeto-Verschraubung R1/8" x 6L	1	44.372
14	Steckverbinderwinkel 1/8" x 6	1	44.408
16	Anschlussteil Brennstofffilter	2	44.214
17	Gummidichtung 3/4"	2	41.047 1
18	Filtergrundkörper	1	13.301
19	Gummidichtung	1	13.303
20	Siebkörper Brennstofffilter	1	44.213
21	Filterbecher	1	13.302
22	Einschraubwinkel R1/4" AG x 10L	2	40.121 1
23	Brennstoffpumpe mit Magnetventil	1	44.073
24	PA-Schlauch DN6	0,93 m	44.403
25	Magnet für Magnetventil	1	44.251 1
26	Magnetventil	1	44.251
27	Abstandsrohr 128 mm	1	44.084
31	Doppelnippel 1/4" x 1/4"	1	44.251 2
<b>40</b>	<b>Brennstoffpumpe kpl.</b>		<b>44.371</b>
<b>41</b>	<b>Brennstofffilter kpl.</b>		<b>44.391</b>

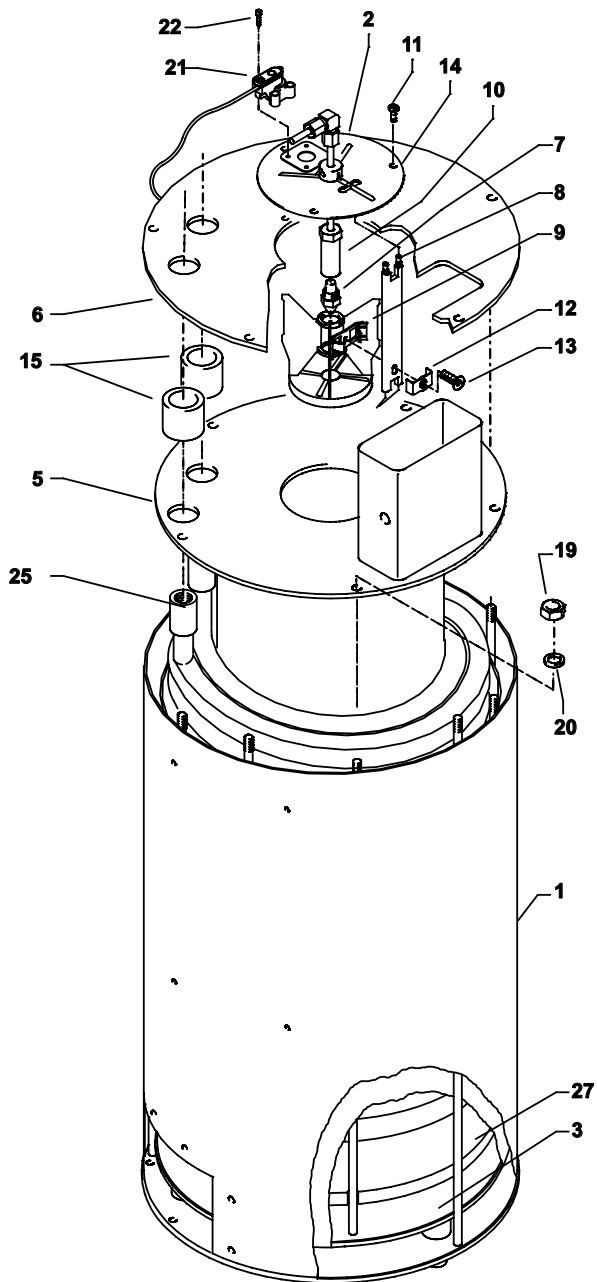
## 10 Brennkammer



## Kränzle therm 870-1, 875-1

Pos.	Bezeichnung	Stck.	Bestell-Nr.
1	Halteblech Zündtrafo	1	44.821 1
2	Haltesockel Zündkabel	1	44.369
3	Zündtrafo	1	44.074
4	Schraube M 5 x 50	2	44.113
5	Hochspannungs-Zündkabel	2	44.114 2
7	Ringmutter M 8 DIN 582	3	44.115
8	Federring A 8	5	44.222
9	Edelstahlmutter M 8	2	14.127 2
11	Brennstoffleitung „Düsenstock“ 115mm	1	44.089 1
12	Winkelverschraubung 6L x 6L	1	44.106
13	Brennstoffleitung Pumpe	1	44.108 1
14	Edelstahlschraube M 6 x 10	3	44.177
15	HD-Schlauch Eingang Sicherheitsventil	1	44.383
16	Blechschrabe 6,3 x 13	7	44.109
17	Unterlegscheibe A 10,5 DIN 9021	3	50.182
18	Sechskantschraube M 10 x 20 DIN 933	3	44.116
19	Druckmessleitung	1	44.102 2
20	Gebälsestutzen	1	44.068
21	Gebälsegehäuse	1	44.353
22	Lüfterrad	1	44.380
23	Gebälsedeckel	1	44.354
24	Brennermotor 230 V / 50 Hz	1	44.072 5
25	Steckkupplung	1	44.085
26	HD-Schlauch Eingang Brennkammer	1	44.384
27	Luftschieber	1	44.355
28	Schraube 5,0 x 14	2	43.426
29	Schraube M 5 x 12	1	40.134
30	Schraube 5,0 x 25	9	41.414 1
31	Unterlegscheibe 4,3	4	44.059
32	Schraube M 4 x 8	5	44.091
33	Gewindestift M 6 x 8 DIN 914	2	44.090
34	Scheibe 5,3	1	50.152
39	HD-Schlauch Wasserausgang	1	44.840
40	Temperaturfühler	1	44.954 1
41	Ermetomutter 12 mm	2	40.075
42	T-Einschraub-Verschraubung	1	44.173
43	Einschraubwinkelverschr. 3/8" x 12L	1	44.092
44	Hochdruckschlauch	1	44.093
45	Klemmring für Messleitung Thermostat	1	44.087 1
46	Messleitung Thermostat	1	44.101 2
48	Schneidring 12 mm	1	40.074
49	Überwurfmutter f. Ermeto 12 mm	1	40.075
50	Ermetorohr	1	44.030
51	Abschlussring	2	44.086 1
52	Gewindestift M 6 x 8 DIN 914	2	44.090
53	Blechschrabe 4,8 x 13	4	44.112
54	Übertemperatur-Fühler	1	44.388
55	Mutter	1	44.172
56	Scheibe 6,4	1	50.174
57	Drehknopf für Luftschieber	1	44.358
58	Sicherungsscheibe	2	40.315
59	Gegenlager für Luftverstellung	1	44.356
60	Welle für Luftverstellung	1	44.382
61	Zahnrad Antrieb Luftschieber	1	44.357
62	Schraube 3,5 x 14	1	44.525
<b>70</b>	<b>Gebälseeinheit</b>		<b>44.390</b>

## 12 Brennkammer

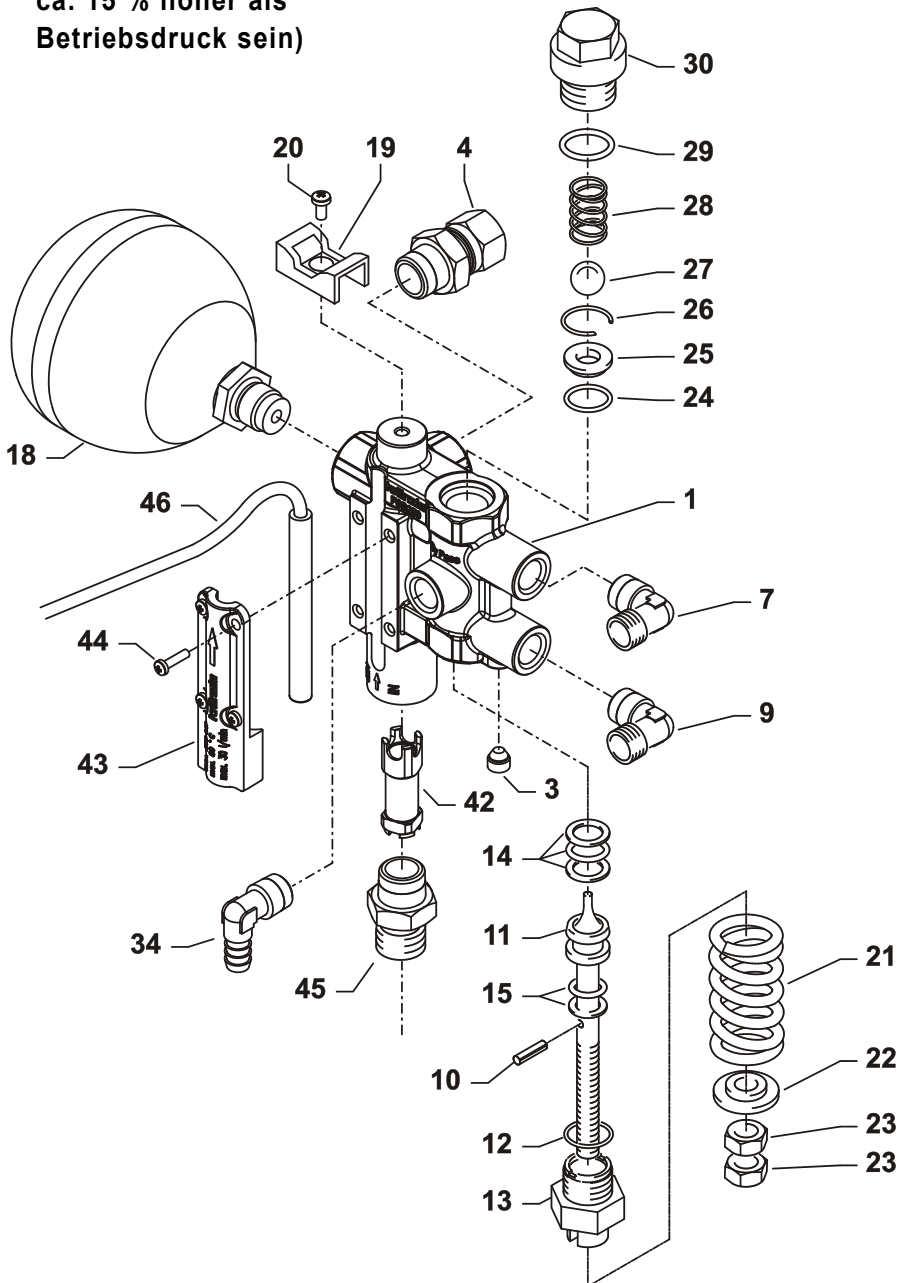


**Kränzle therm 870-1, 875-1**

<b>Pos.</b>	<b>Bezeichnung</b>	<b>Stck.</b>	<b>Bestell-Nr.</b>
1	Außenmantel mit Grundplatte	1	44.063
2	Deckel Düsenstock	1	44.079
3	Innenmantel mit Bodenplatte	1	44.378
5	Innendeckel mit Flammrohr	1	44.377
6	Außendeckel	1	44.066
7	Brennstoffdüse 60° B 1,50 gph	1	44.077
8	Blockelektrode	1	44.080
9	Düsenstock Ø 25 mm, 6 Schlitz	1	44.076 4
10	Düsenhalter	1	44.078
11	Edelstahlschraube M 6 x 10	3	44.177
12	Klemmblech für Elektrode	1	44.076 1
13	Zyl.schraube mit ISK M 5 x 15 DIN6912	1	44.076 2
15	Zwischenhülse	2	44.376
19	Edelstahlmutter M 8	7	14.127 2
20	Federring A 8	7	44.222
21	Flammsensor optisch	1	44.256 1
22	Schraube M 4 x 10	4	46.002
25	Heizschlange	1	44.374
27	Isolationsplatte	1	44.360

**14 Flow-Safety-Block**

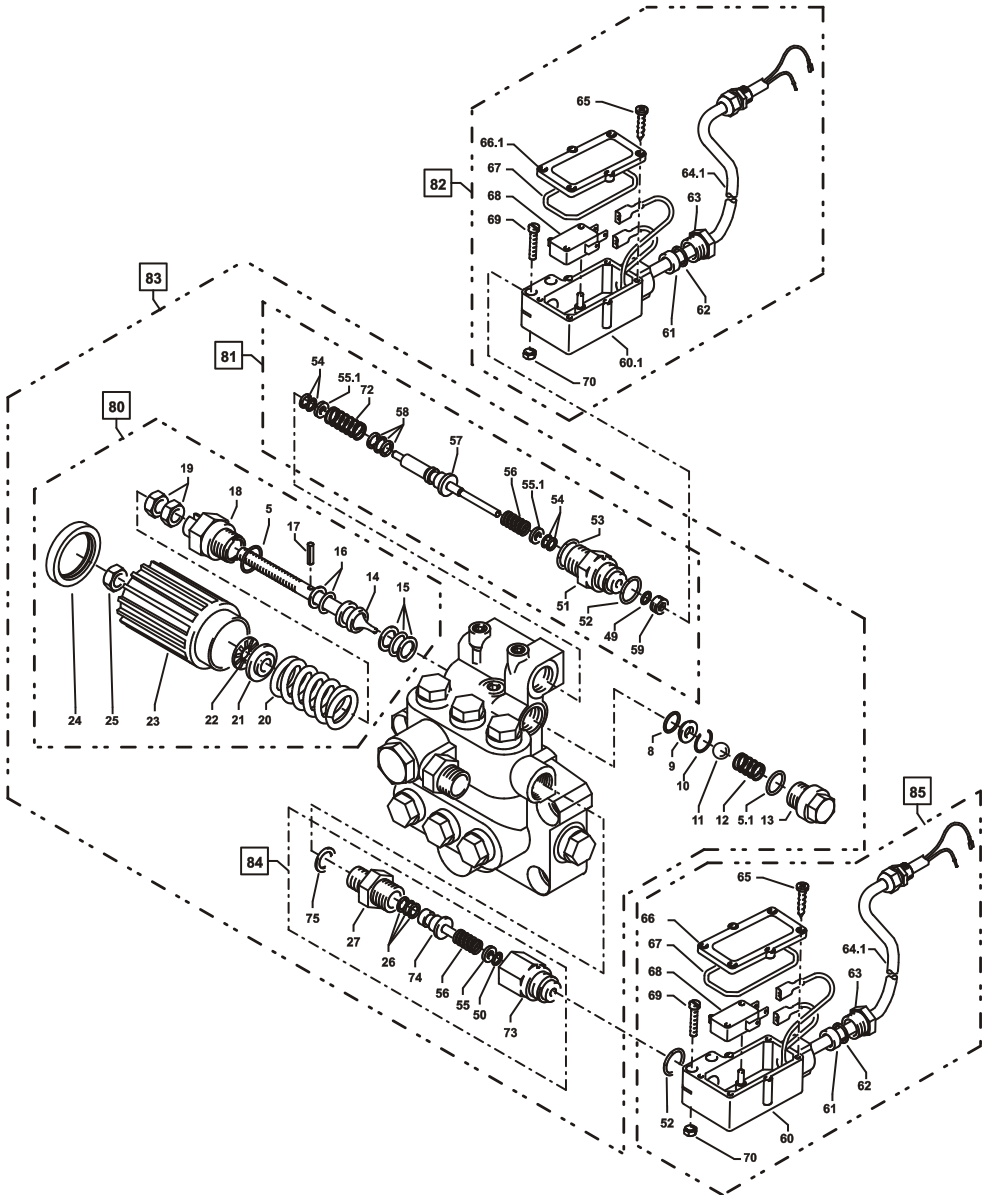
(Einstellung muß  
ca. 15 % höher als  
Betriebsdruck sein)



## Kränzle therm 870-1, 875-1

Pos.	Bezeichnung	Stck.	Bestell-Nr.
1	Ventilkörper FSB250	1	14.210
3	Dichtstopfen M 8 x 1	1	13.158
4	Ermetoverschraubung R 3/8" x 12 mm Rohrstopfen	1	44.365
7	Ermetowinkel R 1/4" x 8L	1	40.179
9	Ermetowinkel R 1/4" x 6L	1	44.062
10	Spanstift	1	14.148
11	Steuerkolben	1	14.133
12	O-Ring	1	13.150
13	Kolbenführung	1	14.130
14	Parbaks 16 mm	1	13.159
15	Parbaks 8 mm	1	14.123
18	Hydrospeicher	1	44.140
19	Haltesockel	1	44.178
20	Schraube M 5 x 10	1	43.021
21	Ventilfeder	1	14.125
22	Federdruckscheibe	1	14.126
23	Sechskantmutter M 8 x 1	2	14.144
24	O-Ring 11 x 1,44	1	12.256
25	Edelstahlsitz 7,0 mm	1	14.118
26	Sprengring	1	13.147
27	Edelstahlkugel 10 mm	1	12.122
28	Edelstahlfeder	1	14.119
29	O-Ring 13.94 x 2,62	1	42.167
30	Verschlusschraube	1	14.113
33	PVC-Schlauch DN 8	0,7m	44.403
34	Winkeltülle R 1/4" x 8	1	14.212
42	Strömungskörper	1	12.602
43	Abdeckung	1	12.603
44	Schraube M 4 x 10	4	43.470
45	Verschraubung M18x1,5 x 12L	1	44.364
46	Magnetschalter	1	40.594 2
<b>Steuerkolben kpl. Pos. 10-15; 21-23</b>			<b>14.110 1</b>
<b>Flow-Safety-Block kpl. Pos. 1-15; 21-44</b>			<b>14.230</b>

## 16 Unloader und Druckschalter

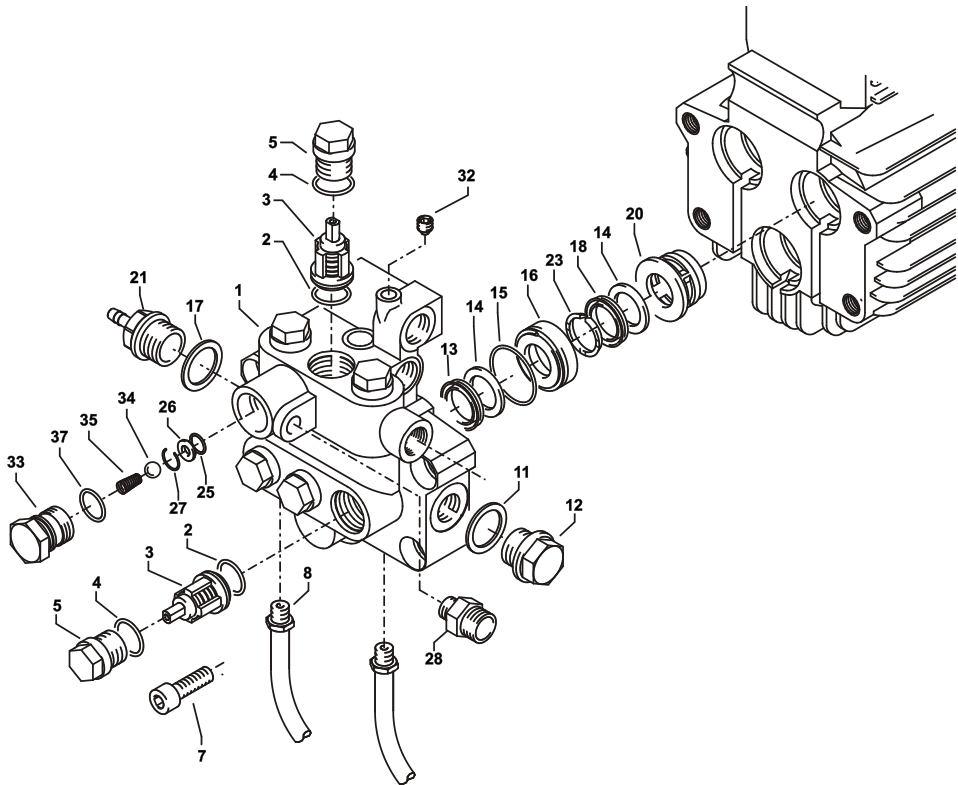




## Kränzle therm 870-1, 875-1

Pos.	Bezeichnung	Stck.	Bestell-Nr.
5	O-Ring 16 x 2	1	13.150
5.1	O-Ring 13,94 x 2,62	1	42.167
8	O-Ring 11 x 1,44	1	12.256
9	Edelstahlsitz	1	14.118
10	Sicherungsring	1	13.147
11	Edelstahlkugel 8,5 mm	1	13.148
12	Edelstahlfeder	1	14.119
13	Verschlusschraube	1	14.113
14	Steuerkolben	1	14.134
15	Parbaks 16 mm	1	13.159
16	Parbaks 8 mm	1	14.123
17	Spannstift	1	14.148
18	Kolbenführung spezial	1	42.105
19	Mutter M 8 x 1	2	14.144
20	Ventilfeder schwarz	1	14.125
21	Federdruckscheibe	1	14.126
22	Nadellager	1	14.146
23	Handrad AM-Pumpe	1	40.457
24	Kappe Handrad AM-Pumpe	1	40.458
25	Elastic-Stop-Mutter	1	14.152
26	Parbaks 7 mm	1	15.013
27	Ausgangsteil R1/4" AG	1	15.011
49	O-Ring 3,3 x 2,4	1	12.136
50	O-Ring 5 x 1,5	1	15.014
51	Führungsteil Steuerstößel	1	15.009 1
52	O-Ring 12,3 x 2,4	2	15.017
53	O-Ring 14 x 2	1	43.445
54	Parbaks 4 mm	2	12.136 2
55	Stützscheibe dm 5	1	15.015
55.1	Stützscheibe dm 4	2	15.015 1
56	Edelstahlfeder	2	15.016
57	Steuerstößel lang	1	15.010 2
58	Parbaks	1	15.013
59	Stopfen M10x1 (durchgebohrt)	1	13.385 1
60	Gehäuse Elektroschalter (schwarz)	2	15.007
60.1	Gehäuse Elektroschalter (rot)	1	15.007 1
61	Gummimanschette PG 9	2	15.020
62	Scheibe PG 9	2	15.021
63	Verschraubung PG 9	2	15.022
64	Kabel 2 x 1,0 mm <sup>2</sup> 0,70 m schwarz	1	44.367
64.1	Kabel 2 x 1,0 mm <sup>2</sup> 0,70 m grau	1	44.368
65	Blechschaube 2,9 x 16	12	15.024
66	Deckel Elektroschalter (schwarz)	1	15.008
66.1	Deckel Elektroschalter (rot)	1	15.008 1
67	O-Ring 44 x 2,5	2	15.023
68	Mikroschalter	2	44.262
69	Zylinderschraube M 4 x 20	4	15.025
70	Sechskant-Mutter M 4	4	15.026
73	Grundteil Elektroschalter	1	15.009
72	Druckfeder 1 x 8,6 x 30	1	40.520
74	Steuerkolben	1	15.010
<b>80</b>	<b>Steuerkolben kpl. mit Handrad</b>		<b>40.490</b>
<b>81</b>	<b>Rep.- Satz Druckschaltermechanik</b>		<b>15.009 3</b>
<b>82</b>	<b>Druckschalter (rt) kpl.</b>		<b>44.389 1</b>
<b>83</b>	<b>Ventilgehäuse kpl. ohne E-Schalter</b>		<b>44.320 1</b>
<b>84</b>	<b>Rep.- Satz Druckschaltermechanik 3/8" AG</b>		<b>15.011 2</b>
<b>85</b>	<b>Druckschalter (sw) kpl.</b>		<b>44.389</b>

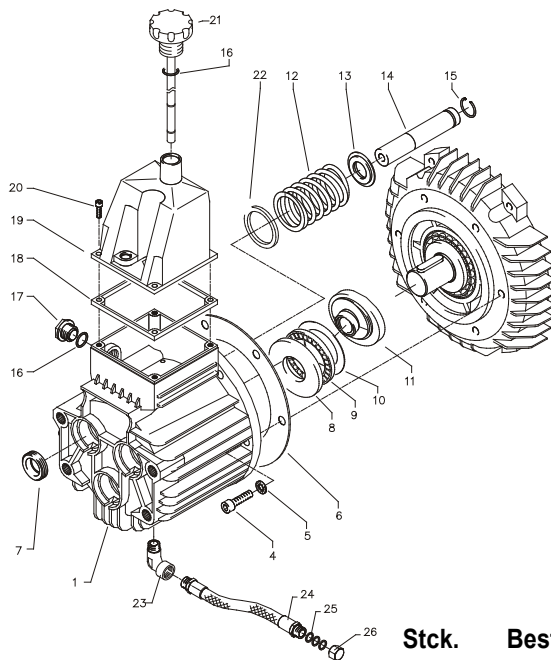
## 18 Ventilgehäuse



## Kränzle therm 870-1, 875-1

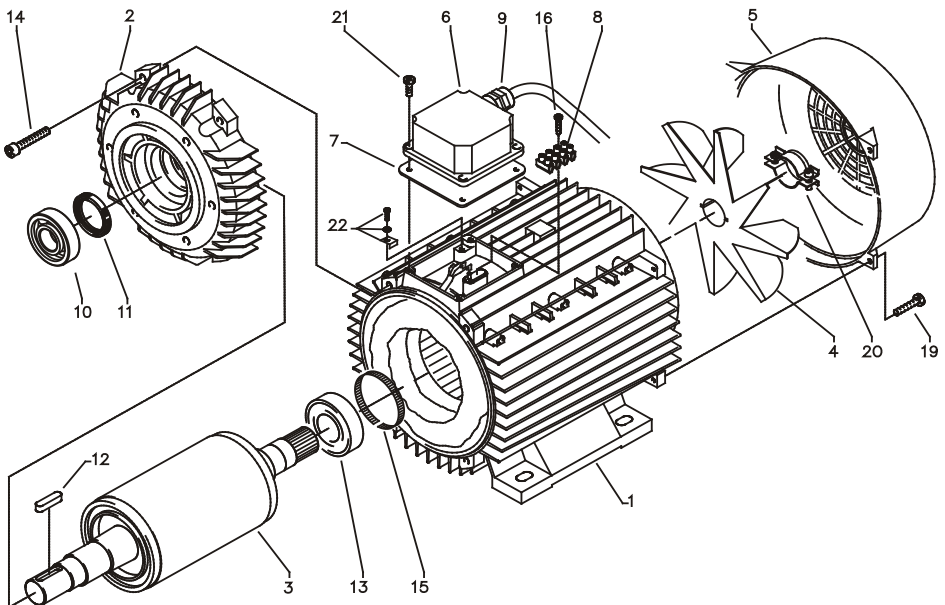
Pos.	Bezeichnung	Stck.	Bestell-Nr.
1	Ventilgehäuse AM-Pumpe	1	40.451
2	O-Ring 15 x 2	6	41.716
3	Ventile (grün) für APG-Pumpe	6	41.715 1
4	O-Ring 16 x 2	6	13.150
5	Ventilstopfen	6	41.714
7	Innensechskantschraube M10 x 35	4	42.509 1
8	Ansaugschlauch mit Nippel R1/4"	2	44.096 4
11	Dichtring	1	40.019
12	Verschlussschraube 3/8"	1	40.018
13	Manschette 18 x 26 x 4/2	3	41.013
14	Backring 18 mm	6	41.014
15	O-Ring	3	40.026
16	Leckagering 18 mm	3	41.066
18	Gewebemanschette 18 x 26 x 5,5/3	3	41.013 1
20	Zwischenring 18 mm	3	41.015 2
21	Verschlussschraube R 3/8" mit Tülle	1	40.018 1
23	Druckring	3	41.018
25	O-Ring 11 x 1,5	1	12.256
26	Edelstahlsitz Ø 7	1	14.118
27	Sprengring	1	13.147
28	Ausgangsteil Pumpe R1/4" x 12L	1	44.394
29	Kupferring	1	42.104
30	Dichtstopfen R1/4" mit Bund	1	42.103
32	Dichtstopfen M 8 x 1	2	13.158
33	Ausgangsteil	1	40.522
34	Edelstahlkugel Ø10	1	12.122
35	Rückschlagfeder „K“	1	14.120 1
37	O-Ring 18 x 2	1	43.446
<b>Rep.-Satz Ventile</b>			<b>41.748 1</b>
6x Pos. 2; 6x Pos. 3; 6x Pos. 4			
<b>Rep.-Satz Manschetten 18 mm</b>			<b>41.049 1</b>
3x Pos. 13; 6x Pos. 14; 3x Pos. 15; 3x Pos. 23; 3x Pos. 18			

## 20 Kränzle therm 870-1, 875-1 Antrieb



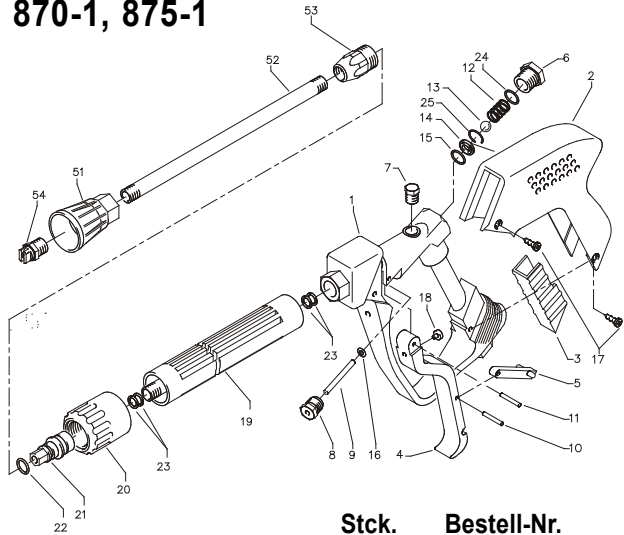
Pos.	Bezeichnung	Stck.	Bestell-Nr.
1	Ölgehäuse mit Öldichtungen	1	40.452
4	Innensechskantschraube M 8 x 25	6	40.053
5	Sicherungsscheibe	6	40.054
6	Flachdichtung	1	40.511
7	Öldichtung 18 x 28 x 7	3	41.031
8	Wellenscheibe	1	40.043
9	Axial-Rollenkäfig	1	40.040
10	AS-Scheibe	1	40.041
11	Taumelscheibe 10,75°	1	40.460-10,85
12	Plungerfeder	3	40.453
13	Federdruckscheibe	3	40.454
14	Plunger 18mm (AM-Pumpe)	3	40.455
15	Sprengring	3	41.035
16	O-Ring 14 x 2	2	43.445
17	Verschlusschraube M 18 x 1,5	1	41.011
18	Flachdichtung	1	41.019 3
19	Deckel	1	40.518
20	Innensechskantschraube M 5 x 12	4	41.019 4
21	Ölmessstab (AM-Pumpe)	1	40.461
23	Ölablassschlauch	1	44.128 1
24	Kupferring	3	14.149
25	Verschlusskappe	1	44.130
<b>Ölgehäuse AM kpl. ohne Taumelscheibe</b>			<b>40.452 1</b>
Pos. 1, 4-7, 12-17			

# Kränzle therm 870-1, 875-1 Motor



Pos.	Bezeichnung	Stck.	Bestell-Nr.
1	Stator 100 4,8 kW 400V / 50Hz	1	40.710
2	A-Lager Flansch	1	40.700
3	Rotor 112 400V / 50Hz	1	40.703
4	Lüfterrad BG100	1	40.702
5	Lüfterhaube BG 100	1	40.701
6	Klemmkasten	1	40.534
7	Flachdichtung	1	43.030
8	Lüsterklemme 2,5 mm <sup>2</sup> 4-polig	1	43.031 1
9	PG-Verschraubung PG 13,5	1	40.539
10	Schräggugellager 7306	1	40.704
11	Öldichtung 35 x 47 x 7	1	40.080
12	Passfeder 8 x 7 x 28	1	40.459
13	Kugellager 6206 - 2Z	1	40.538
14	Innensechskantschraube M 6 x 30	4	43.037
15	Toleranzhülse	1	40.544 1
16	Blehschraube 2,9 x 16	1	43.036
19	Schraube M 4 x 12	4	41.489
20	Schelle für Lüfterrad BG112	2	40.535
21	Schraube M 4 x 12	4	41.489
22	Erdungsschraube kpl.	1	43.038

## 22 Kränzle therm 870-1, 875-1 Pistole



Pos.	Bezeichnung	Stck.	Bestell-Nr.
1	Seitenschale Schlauchführung	1	40.302
1	Ventilkörper mit Handgriff	1	12.294
2	Schutzhülse	1	12.295
3	Abdeckschutz	1	12.296
4	Betätigungshebel	1	12.298
5	Sicherungshebel	1	12.149
6	Abschlusschraube M 16 x1	1	12.247
7	Stopfen	1	12.287
8	Gewindeführungshülse R 1/4" AG	1	12.250
9	Aufsteuerbolzen	1	12.284
10	Stift	1	12.148
11	Lagernadel	1	12.253
12	Edelstahlfeder	1	12.246
13	Edelstahlkugel	1	12.245
14	Edelstahlsitz	1	13.146
15	O-Ring 11 x 1,44	1	12.256
16	O-Ring 3,3 x 2,4	1	12.136
17	Blechschrabe 3,9 x 8	4	12.297
18	Druckstück	1	12.252
19	Rohr kunststoffumspritzt bds. R 1/4" AG	1	15.004 5
20	Überwurfmutter ST 30 M22 x 1,5 IG	1	13.276 1
21	Außen-Sechskant-Nippel R 1/4" IG	1	13.277 1
22	O-Ring 9,3 x 2,4	1	13.273
23	Aluminium-Dichtring	4	13.275
24	O-Ring 15 x 1,5	1	12.129 1
25	Sicherungsring	1	12.258
51	Düsenschutz	1	26.002
52	Rohr 500 mm; bds. R1/4"	1	12.385 1
53	ST 30 Nippel M 22 x 1,5 / R1/4" m. ISK	1	13.370
54	Flachstrahldüse 25045	1	D25045

**Starlet-Pistole kpl. mit Verlängerung Pos. 1-24**

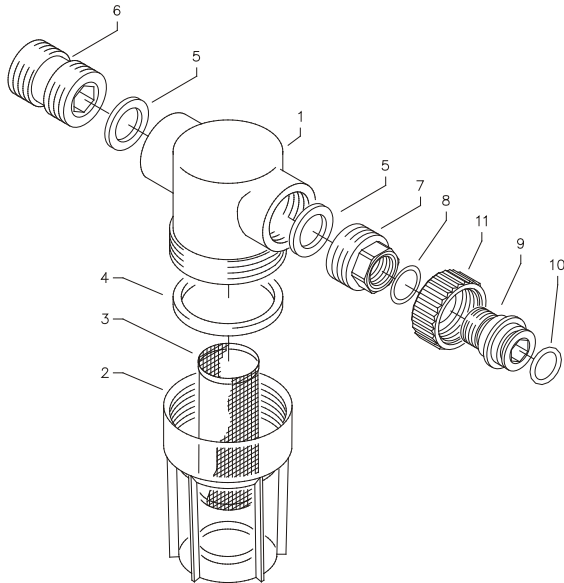
**12.320 2**

**Rep.-Satz „Starlet II“**

**12.299**

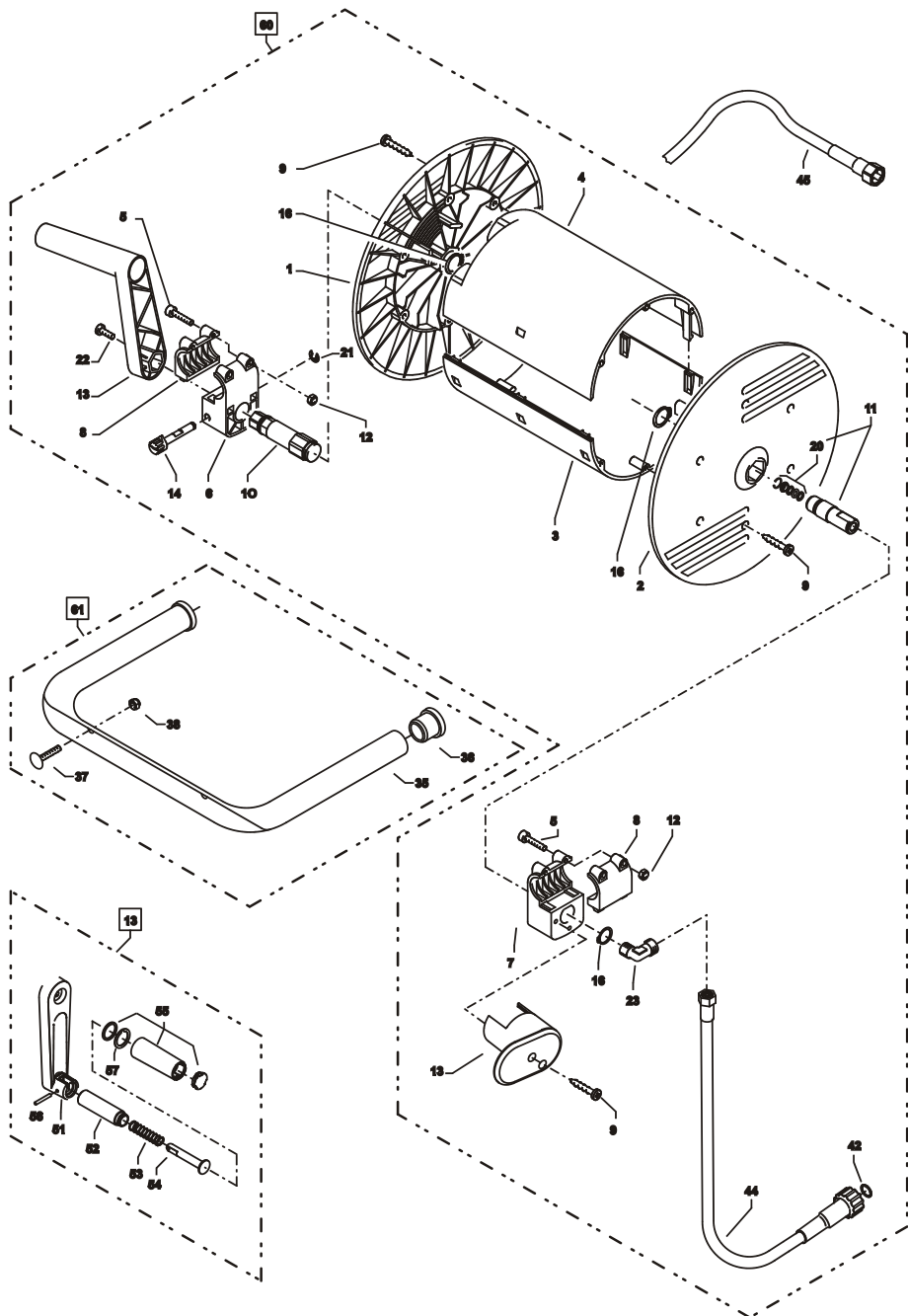
bestehend aus je 1x Position: 13, 9, 10, 15, 14

**Kränzle therm 870-1, 875-1  
Wasserfilter**



Pos.	Bezeichnung	Stck.	Bestell-Nr.
1	Filtergrundkörper	1	13.301
2	Filterbecher	1	13.302
3	Siebkörper	1	13.304
4	Gummidichtung	1	13.303
5	Gummidichtung 3/4"	2	41.047 1
6	Eingangsteil beids. 3/4" AG	1	13.305
7	Anschlusssteil	1	13.306
8	O-Ring 14 x 2	1	43.445
9	Tülle	1	13.307
10	O-Ring 13 x 2,6	1	13.272
11	Überwurfmutter	1	41.047
	<b>Filter komplett</b>		<b>13.300 3</b>
	Pos. 1 - 11		

## 24 Schlauchtrommel (Sonderzubehör)





## Kränzle therm 870-1, 875-1

Pos.	Bezeichnung	Stck.	Bestell-Nr.
1	Seitenschale Schlauchführung	1	40.302
2	Seitenschale Wasserführung	1	40.301
3	Trommel Unterteil	1	40.304
4	Trommel Oberteil	1	40.303
5	Innensechskantschraube M 4 x 25	4	40.313
6	Lagerklotz mit Bremse	1	40.306
7	Lagerklotz links	1	40.305
8	Klemmstück	2	40.307
9	Kunststoffschraube 5,0 x 20	12	43.018
10	Antriebswelle	1	40.310
11	Welle Wasserführung	1	40.323
12	Elastic-Stop-Mutter M 4	4	40.111
<b>13</b>	<b>Kurbel kpl.</b> bestehend aus Pos. 51 - 57		<b>40.309 9</b>
14	Verriegelungsbolzen	1	40.312
16	Wellensicherungsring 22 mm	2	40.117
20	Dichtsatz	1	13.410 1
21	Sicherungsscheibe 6 DIN6799	1	40.315
22	Schraube M 5 x 10	1	43.021
23	Ermetowinkel R1/4" AG x 12L	1	44.864
35	Haltebügel	1	44.143
36	Gummistopfen	2	40.208 1
37	Schlossschraube M 8 x 40	2	44.159
38	Elastic-Stop-Mutter M 8	2	41.410
40	Haken	1	42.612
42	O-Ring 9,3 x 2,4	1	13.273
44	Verbindungsschlauch NW 8 1 m	1	44.385
45	Hochdruckschlauch NW 8 20 m	1	44.381 2
51	Kurbelarm	1	40.309 1
52	Hülse	1	40.309 2
53	Druckfeder	1	40.309 3
54	Bolzen	1	40.309 4
55	Griff mit Kappe und Gleitscheibe	1	40.309 5
56	Spannstift 4 x 28	1	40.309 6
57	Flachsprengring SW18	1	40.309 8
<b>60</b>	<b>Schlauchtrommel kpl.</b> ohne Schlauch, ohne Haltebügel		<b>44.392</b>
<b>61</b>	<b>Haltebügel kpl.</b> bestehend aus Pos. 35 – 38		<b>44.143 1</b>





**Kränzle - weltweit:  
Technische Perfektion in Bestform.**

**kränzle®**

www.kraenzle.com



**I. Kränzle GmbH  
Elpke 97  
D - 33605 Bielefeld**

**Nachdruck nur mit Genehmigung der Firma Kränzle.**

**Stand 19.06.2008**

Technische Änderungen vorbehalten. Best.-Nr. 30.768 0