

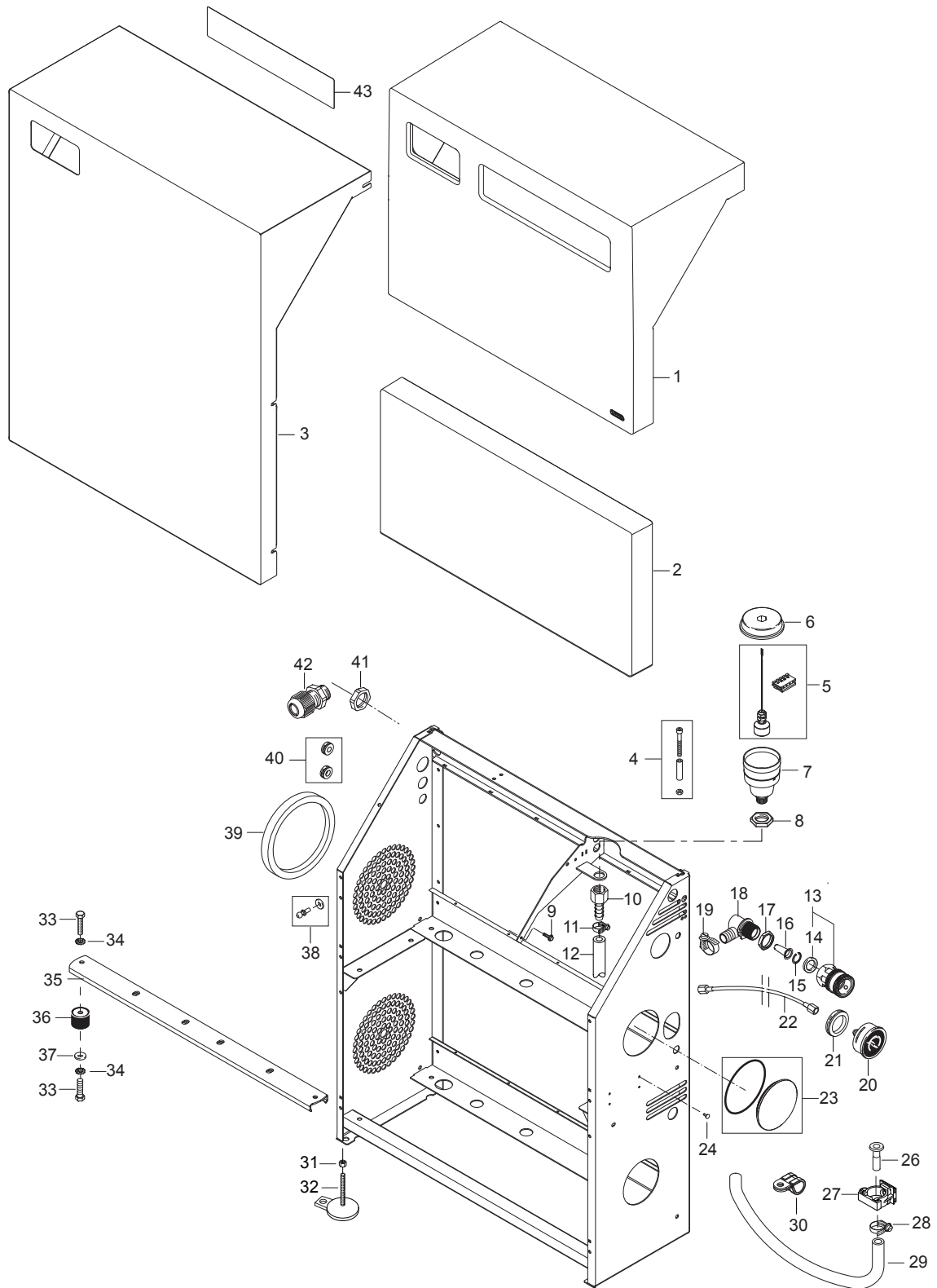
PARTS LIST



2016.08.23

TABLE OF CONTENTS

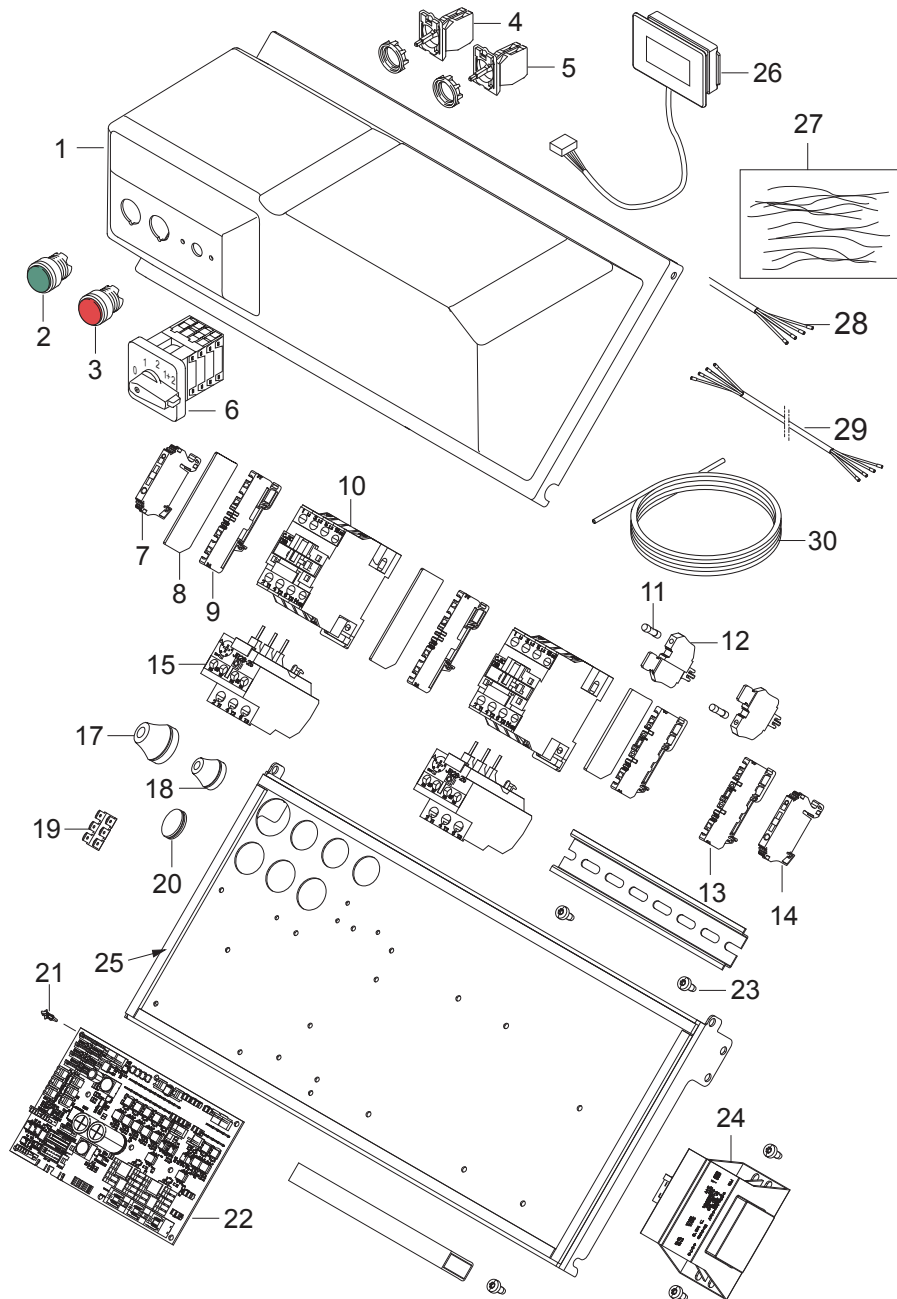
Overview_DUO.....	1
Electric box_DUO.....	3
UPPER Motor.....	5
LOWER Motor.....	7
Cylinder head.....	9
UPPER Unloader PA.....	11
LOWER unloader PA.....	13
2x detergent.....	15
Coin box.....	17
Water inlet security.....	19
Low water cutoff.....	21
Pressure relief.....	23
Accessory Storage Kit.....	25
Water break tank.....	27



Pos.	Artikel-Nr.	Menge	Variante	Notes
1	107307349	1	CABINET EPP	
2	107307350	1	CABINET EPP DUO	
3	107307353	1	CABINET SS. DUO	
4	101118162	1	SCREW KIT FOR CABINET EPP UNO/DUO	
5	101118173	1	OIL SENSOR W/PLUG KIT	[1]
6	301000615	1	Deckel	
7	301000614	1	Öltank	
8	101609356	1	Mutter	
9	106268067	4	SCREW KIT	
10	107307313	1	HOSESTUD D10X3/8	
11	1805100	1	Schlauchschelle 8-22x 8	
12	106408242	1	HOSE 5/8INCH - 2 METERS	
13	1602945	1	Kupplung kpl. 3/4	
14	3001237	1	Dichtung	
15	107141667	1	Sicherungsring	
16	101117926	1	Sieb	
17	1800341	1	Gegenmutter 3/4	
18	107141669	1	WATER INLET PIPE C3	
19	8298	1	Schlauchschelle SGL 16-27	[2]
20	107141648	1	MANOMETER 0-300 BAR	
21	103004331	1	SLEEVE PVC 45/ 60	
22	107307316	1	MANOMETER HOSE DN2. COMPLETE	
23	101118165	2	PLUG + O-RING KIT FOR FRAME UNO/DUO	
24	107307314	1	SNAP RIVET D12/D6	
26	107307339	1	PLUG D 12.7MM PLASTIC	
27	107307338	1	PIPE CLIP D20 BR220-5 PA	
28	1805100	1	Schlauchschelle 8-22x 8	
29	5206065	1	Schlauch 1/2	
30	101117718	1	Klammer	
31	1810068	8	Mutter	
32	104601172	4	Halteblock M12X7	
33	107307299	14	SCREW HEX M8X14 A2 ISO 4017	
34	1810274	16	Fächerscheibe 8,2 -J- DIN 6798 VA	
35	107307311	1	PROFIL M/P	
35	107307312	1	PROFIL M/P SS	
36	107307309	4	GUMMI METAL BUFFER D30X30	
37	1802917	4	Scheibe M8	
38	101118164	1	PINS KIT FOR CABINET EPP UNO/DUO	
39	107307310	1	SEALING FOR MOTOR	
40	101118163	1	BLANKING PLUGS KIT FOR FRAME UNO/DU	
41	909100021	1	Sechskantmutter M32 x1,5 EN 50262 PA	
42	103821837	1	CABLE BUSHING M32X1.5	
43	107307362	1	FRONTLABEL SC DUO	
43	107307374	1		

Part Notes:

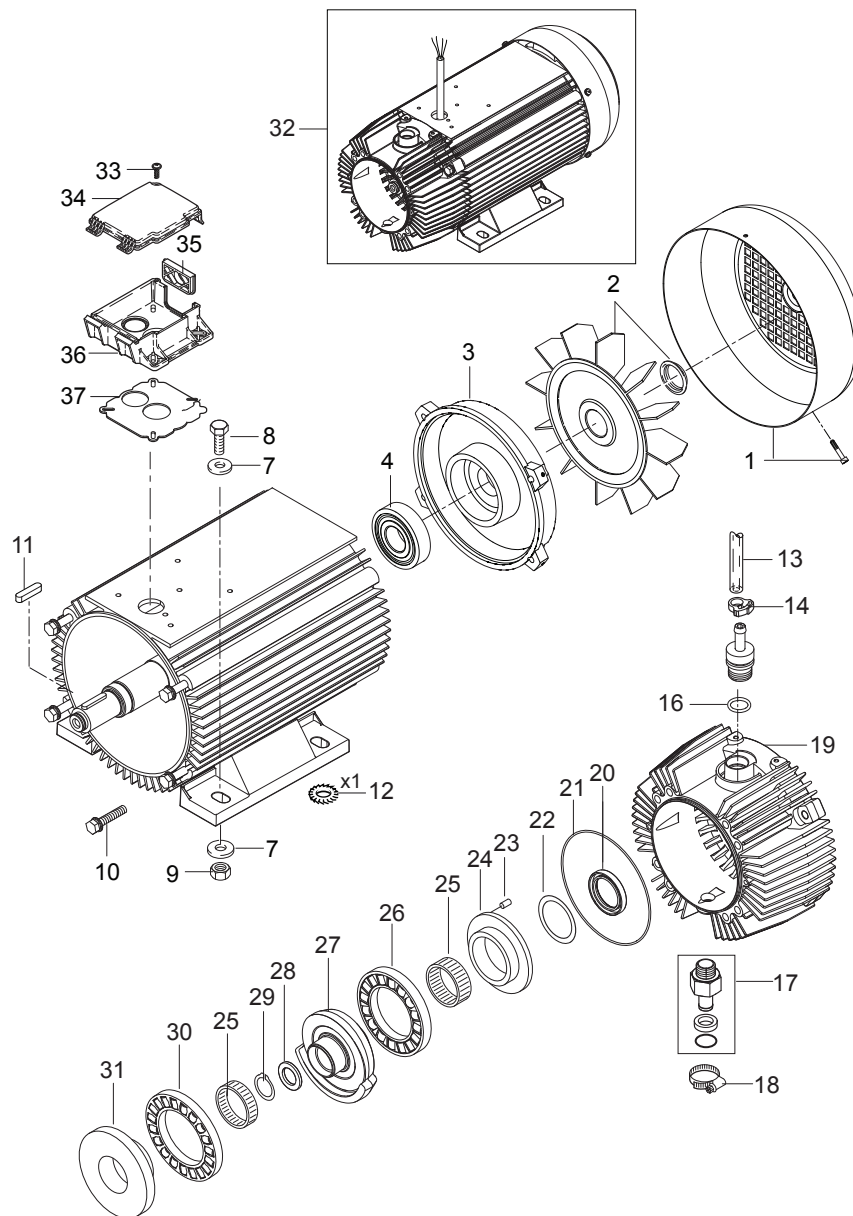
- [1] - MI 107309166 JST Connector
 [2] - PLEASE CONTACT CARWASH DIRECTLY



Pos.	Artikel-Nr.	Menge	Variante	Notes
1	107307319	1	E-BOX COVER UNO/DUO	
2	103821823	1	Leuchttaster Vorsatz grün	
3	103821824	1	Leuchttaster Vorsatz rot	
4	103821825	1	Tastschalter Schließer	
5	103821826	1	Tastschalter Öffner	
6	103821838	1	Nockenschalter 0-1-2-12	
7	107307325	1	END PLATE PAP 2.5/4/4AN	
8	107307321	3	END PLATE PAP - PTR 2.5/4	
9	107307324	2	TERMINAL BLOCK PDU 2.5/4/4AN	
10	103822306	2	Schütz CJX2-D18-B7 24V	[1]
10	103822313	2	Schütz 100-C23KJ10	[2]
10	103822317	1	Schütz CJX2-D32-B7 24V	[3]
12	107307322	2	FUSE PLUG - SIHA 3/G20 - PTR 2.5/4	
11	107307323	2	FUSE D5X20 0.63A T 250V	
13	107318227	2	TEST TERMINAL PUSH-IN P-SER. PTR 2.5/4	
14	107318193	2	END BRACKET FOR DIN-RAIL	
15	103822327	2	Thermorelais 12-18A	[4]
15	103822328	2	Thermorelais 17-25A	[4]
15	103822329	2	Thermorelais 23-32A	[4]
17	3803798	1	Tülle	
18	3803780	3	Tülle	
19	107307326	1	EARTH CONNECTOR 6 PIN	
20	107307317	1	DIAPHRAGM GROMMENTS D30/D20.5	
21	107307320	8	MINIATURE DOUBLE LOCKING. 7MM/3.5MM	
22	107307327	1	PCBA NEO PLATFORM 13 SC UNO/DUO	[5]
23	107141690	6	SCREW M5X12 DIN7985 TORX TAPTITE	
24	107307331	1	TRAFO 40VA PR 230-400-440.SEC1+2 24VAC	
25	107307330	1	DAFACELL 4X8MM ADHESIVE	
26	107307329	1	PCBA HOUR COUNTER DISPLAY	
27	101118167	1	VARIOUS WIRES KIT FOR E-BOX UNO 400/3/50	
27	101118168	1	VARIOUS WIRES KIT FOR E-BOX UNO L 400/3/	
27	101118169	1	VARIOUS WIRES KIT FOR E-BOX UNO 440/3/60	
27	101118170	1	VARIOUS WIRES KIT FOR E-BOX DUO 400/3/50	
27	101118171	1	VARIOUS WIRES KIT FOR E-BOX DUO 440/3/60	
28		1	Power cord H07RN-F 4G2.5	
28		1	Power cord H07RN-F 4G6	
28		1	Power cord H07RN-F 4G10	
29	101118172	1	MOTORCABLES KIT SC UNO/DUO NA5/NA6/C3	
29	101118179	1	MOTORCABLES KIT FOR SC UNO/DUO NA6+	
30	31001016	1	REMOTE/JUNCTION BOX CABLE 25 M	

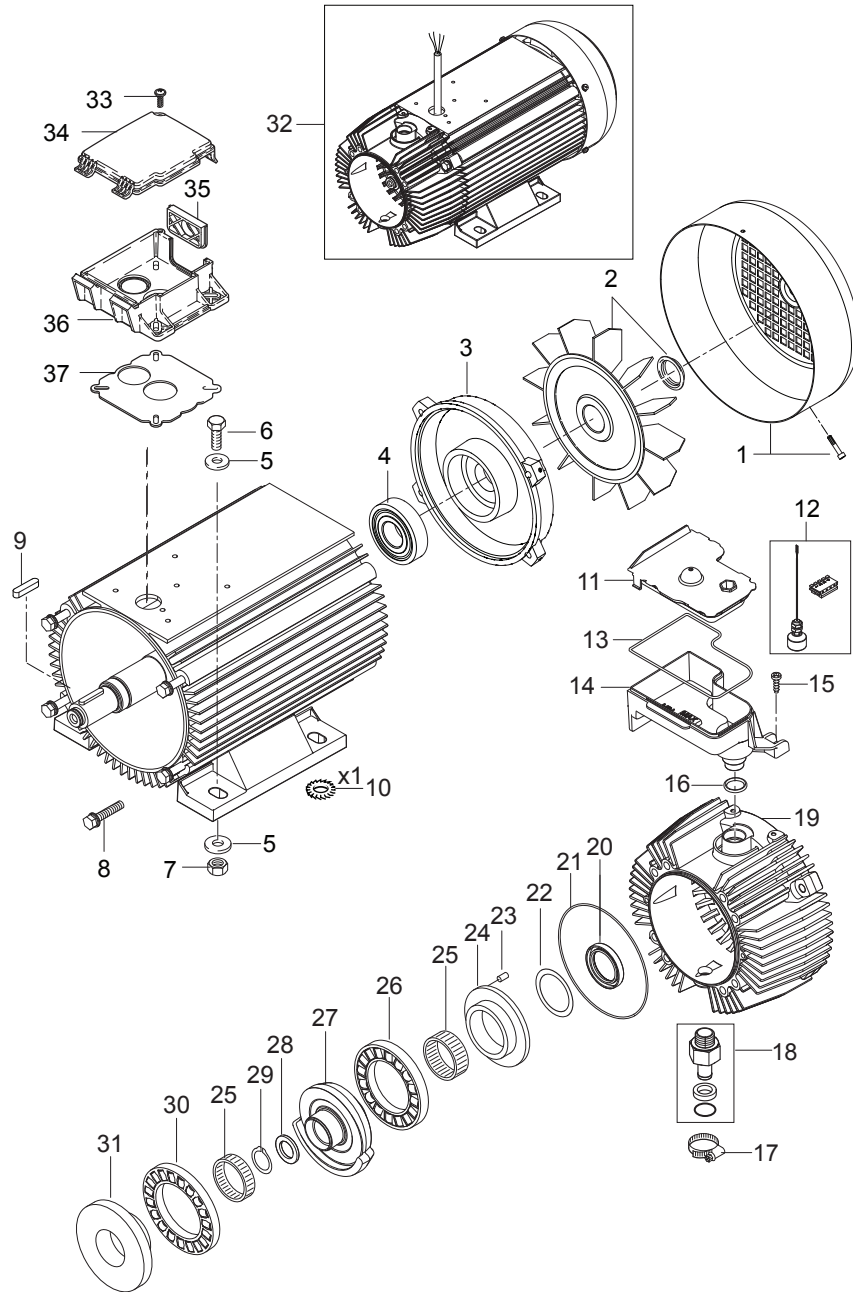
Part Notes:

- [1] - Uno 5M-200/1050, Uno 6P-170/1610, Uno 7P-180/1200, Duo 6P-170/3220, Duo 7P-180/2400
- [2] - Uno 6P-200/1900, Uno 6P-160/2500, Duo 6P-200/3800, Duo 6P-160/5000
- [3] - Option 230/3/50 conversion kit
- [4] - TSB-PPW-2015-009 SC UNO_DUO Thermal Relay Setting
DE TSB-PPW-2015-009 SC UNO DUO Einstellung thermischer Motorschutzschalt...
- [5] - TSB-PPW-2015-010 SC DUO 7P Installation Instruction for NEW Circuit Board
DE TSB-PPW-2015-010 SC DUO 7P Installationsanleitung für die neue NEO St...
TSB-PPW-2016-001 Remote Control failure on SC UNO_DUO



PL_DUO 6P Motor top

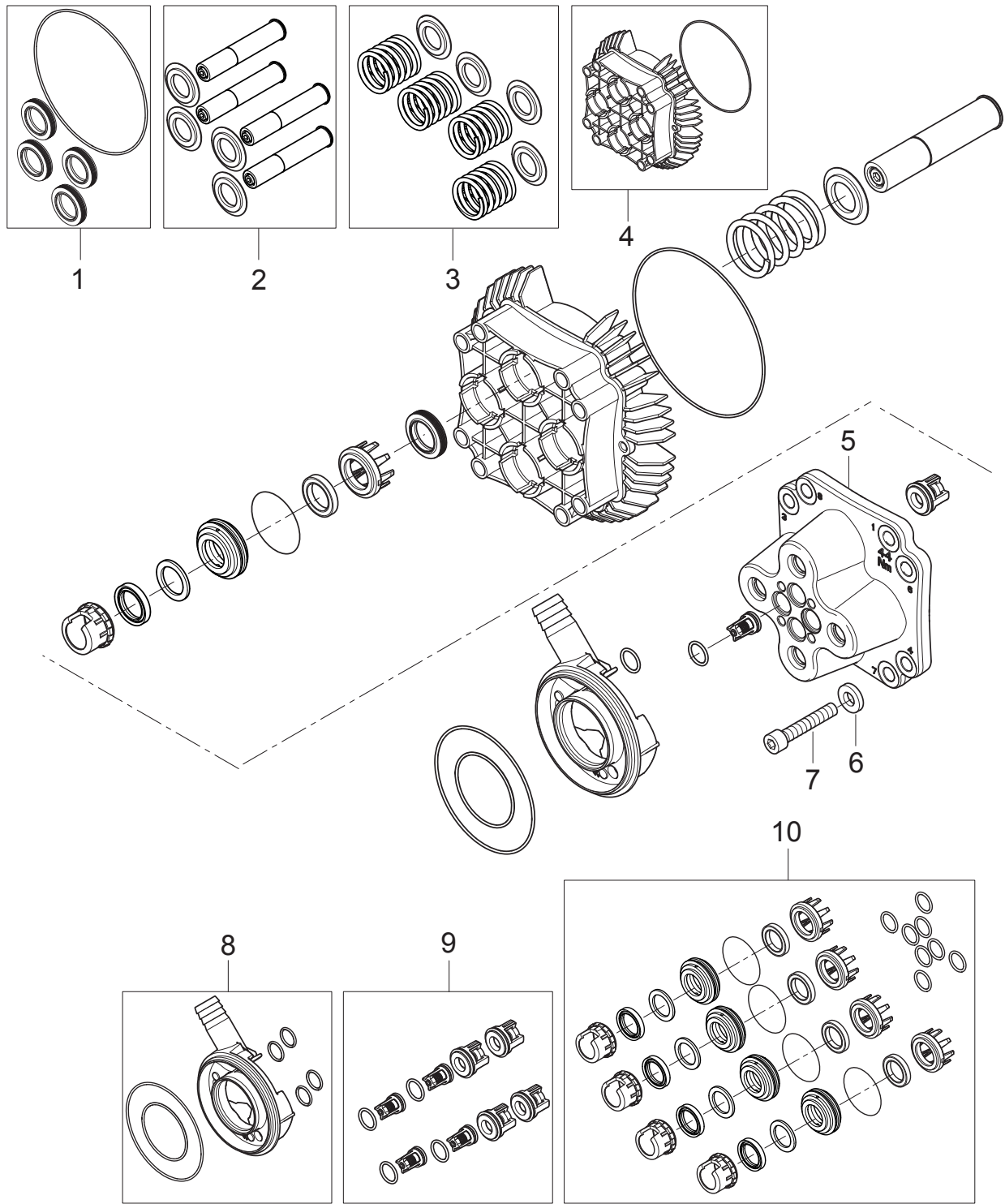
Pos.	Artikel-Nr.	Menge	Variante	Notes
0	5218433	1	Pumpenöl 150 1x1l	
1	107144126	1	Lüfterhaube	
2	107144125	1	Lüfterrad	
3	31000148	1	Lagerdeckel	
4	31000149	1	Lager RF	
7	107307315	7	PLAIN WASHER 10.5X22X1.25	
8	8927	4	Zylinderschraube,	
9	1800465	4	Mutter M10	
9	1802966	4	Mutter M10	
10	6863	4	Zylinderschraube M8x 35 ISO4762 8.8 zn	
11	107140880	1	KEY 6X6X32 A DIN 6885	
12	107140931	1	TOOTHED WASHER M10 SS	
12	10204	1	Fächerscheibe 10,5 -A- DIN 6798 FSt/zn	
13	106408241	1	Schlauch transp.2 Meter	
14	107307356	1	HOSE CLIP D10/D12	
16	107140882	1	O-Ring 15,0 x 3,0	
17	101118175	1	DRAIN PLUG W/MAGNET KIT NA6	
18	1805100	1	Schlauchschelle 8-22x 8	
19	101118067	1	Lagerdeckel	
20	3001146	1	Wellendichtring	
21	106408215	1	O-RING 126.71 X 1.78 NBR 72	
22	6100995	1	Scheibe 53x40,5x1,25	
23	6100996	1	Kegelstift	
24	107120703	1	Lagerscheibe Motorseitig	
25	3200656	2	Nadellager K40x45x17	
26	3200615	1	Axialrollenlager	
27	106408213	1	WOBBLE DISC POLISHED 7.05DEG	
28	106408204	1	WASHER D32 x D20.1 x 3 STEEL	
29	1802057	1	Seegerring U 20 x1,2	
30	106408206	1	CYL. ROLLER BEARING K81 212-TV AX. D11	
31	106408207	1	BEARING TRACK THRUST	
32	106408202	1	MOTOR 7.5KW. 3X230/400-220/440	
33	10028	1	Ejotschraube KA50x14 WN1411 verz	
34	301000782	1	Deckel	
35	17106	1	Abschlussdeckel	
36	301000781	1	Rahmen	
37	301000845	1	Dichtung	



Pos.	Artikel-Nr.	Menge	Variante	Notes
0	5218433	1	Pumpenöl 150 1x1l	
1	107144126	1	Lüfterhaube	
2	107144125	1	Lüfterrad	
3	31000148	1	Lagerdeckel	
4	31000149	1	Lager RF	
5	107307315	7	PLAIN WASHER 10.5X22X1.25	
6	8927	4	Zylinderschraube,	
7	1800465	4	Mutter M10	
7	1802966	4	Mutter M10	
8	6863	4	Zylinderschraube M8x 35 ISO4762 8.8 zn	
9	107140880	1	KEY 6X6X32 A DIN 6885	
10	107140931	1	TOOTHED WASHER M10 SS	
10	10204	1	Fächerscheibe 10,5 -A- DIN 6798 FS/z	
11	107140877	1	Deckel	
12	101118173	1	OIL SENSOR W/PLUG KIT	[1]
13	101406054	1	Dichtung	
14	107140879	1	Öltank	
15	107140881	1	SCREW M5X12 DIN 7985 TORX	
16	107140882	1	O-Ring 15,0 x 3,0	
17	1805100	1	Schlauchselle 8-22x 8	
18	101118175	1	DRAIN PLUG W/MAGNET KIT NA6	
19	101118067	1	Lagerdeckel	
20	3001146	1	Wellendichtring	
21	106408215	1	O-RING 126.71 X 1.78 NBR 72	
22	6100995	1	Scheibe 53x40,5x1,25	
23	6100996	1	Kegelstift	
24	107120703	1	Lagerscheibe Motorseitig	
25	3200656	2	Nadellager K40x45x17	
26	3200615	1	Axialrollenlager	
27	106408213	1	WOBBLE DISC POLISHED 7.05DEG	
28	106408204	1	WASHER D32 x D20.1 x 3 STEEL	
29	1802057	1	Seegerring U 20 x1,2	
30	106408206	1	CYL. ROLLER BEARING K81 212-TV AX. D11	
31	106408207	1	BEARING TRACK THRUST	
32	106408202	1	MOTOR 7.5KW. 3X230/400-220/440	
33	10028	1	Ejotschraube KA50x14 WN1411 verz	
34	301000782	1	Deckel	
35	17106	1	Abschlussdeckel	
36	301000781	1	Rahmen	
37	301000845	1	Dichtung	

Part Notes:

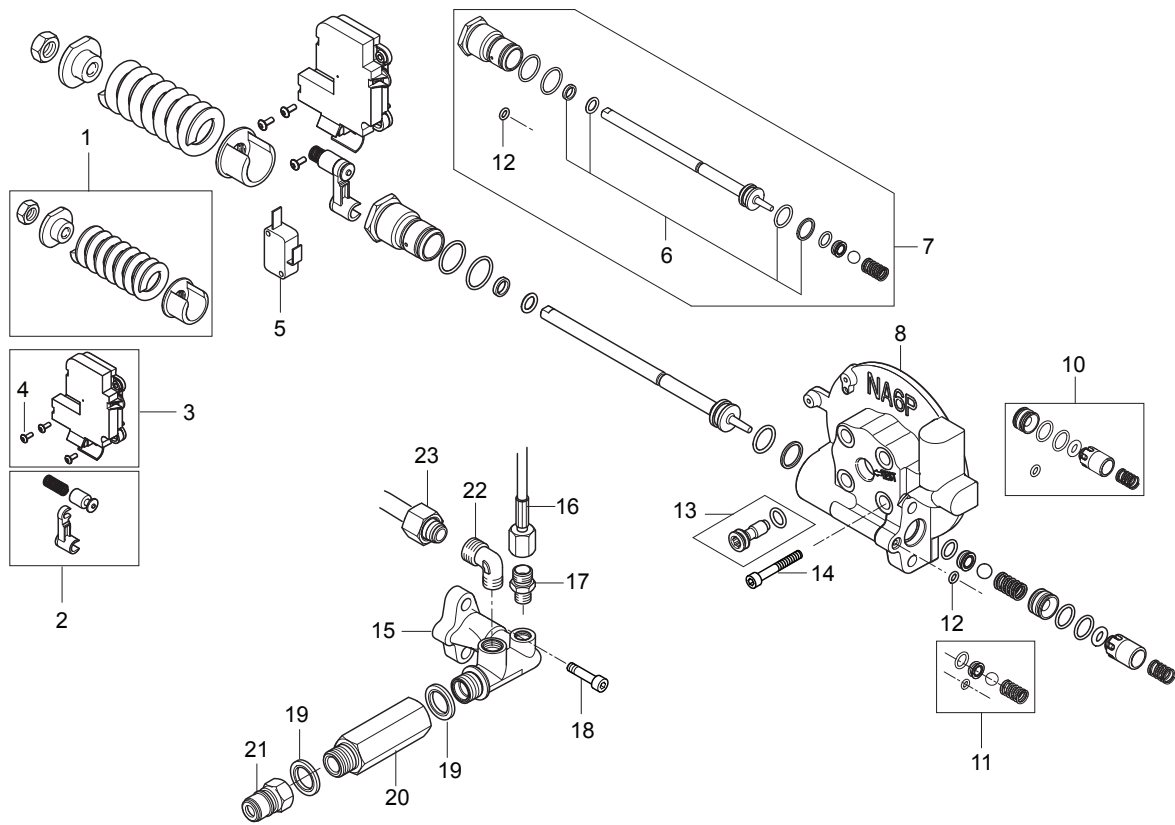
[1] - MI 107309166 JST Connector



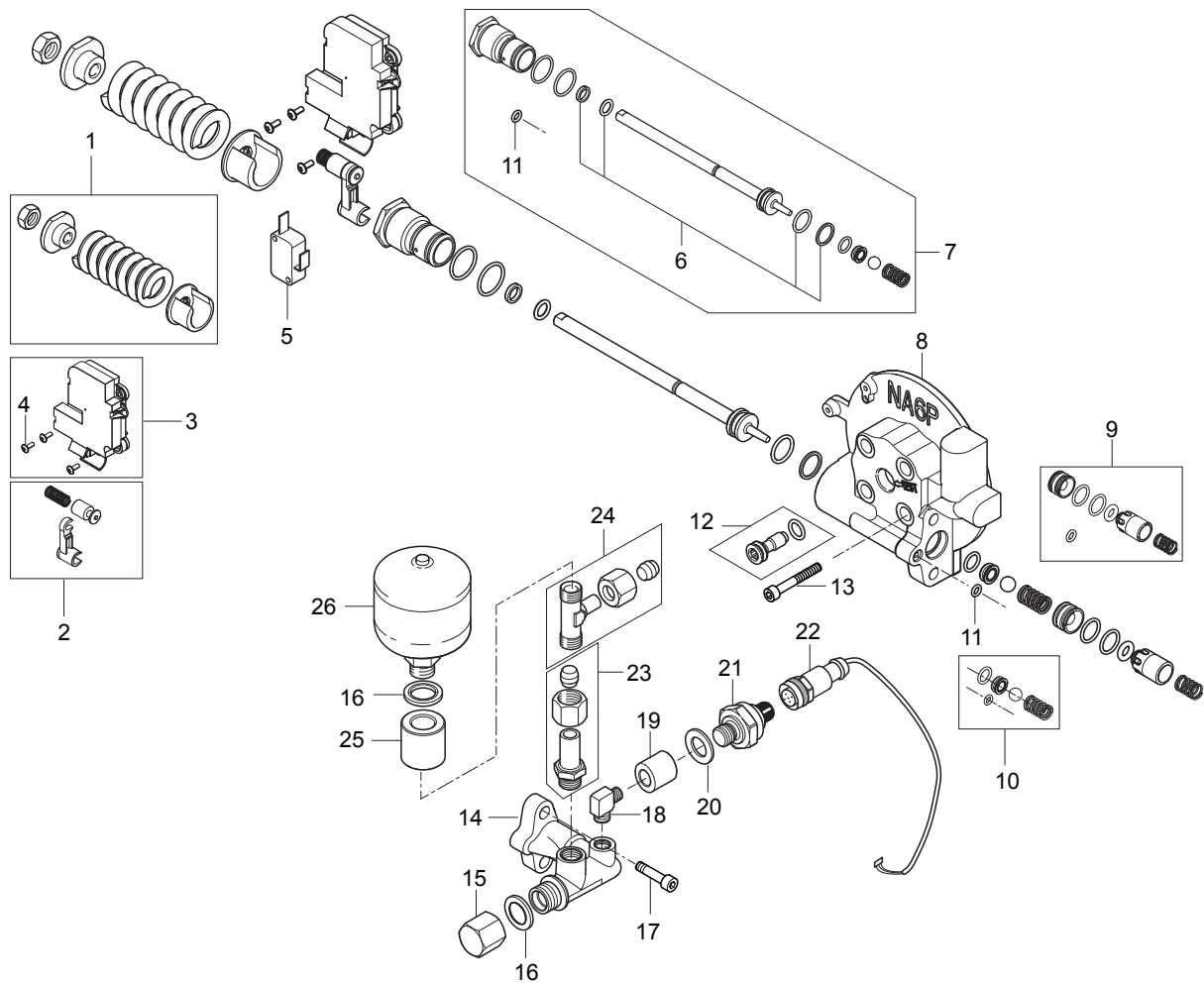
Pos.	Artikel-Nr.	Menge	Variante	Notes
1	101118057	1	SEAL KIT FOR CYLINDER BLOCK NA6	
2	101118066	1	Kolbensatz NA6 Pumpe	[1]
2	101118065	1	Kolbensatz mit Markierung NA6 6-79 6-61F	
3	101118059	1	Rückhohlfedern Satz NA& Pumpe	
4	101118060	1	Zylinderblock NA6 Pumpe	
5	106408197	1	Pumpenkopf D24 NA6	
6	2767	1	Scheibe 10,5x2,0 ISO 7090 zn	
7	1813393	1	Schraube M10 x100 8.8	
8	101118063	1	Ansaugrohr Satz NA6	
9	101118062	1	OUTLET/INLET VALVE KIT - NA6	
10	101118061	1	WATER SEAL NA6 HEAVY DUTY HOT WATER KIT	
10	101118155	1	WASSER DICHTUNGSSATZ - NA6	

Part Notes:

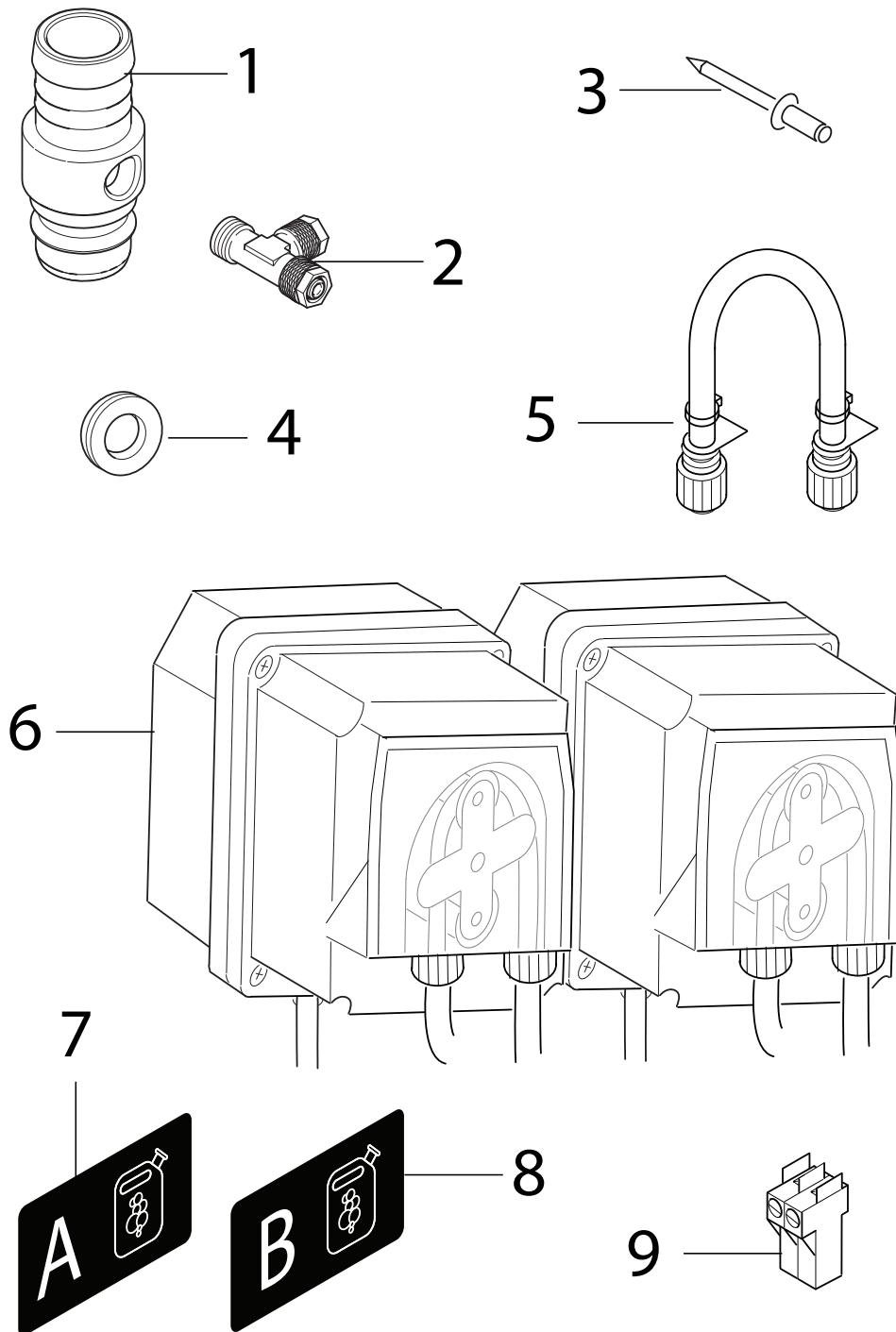
[1] - 170-1610, 170-3220



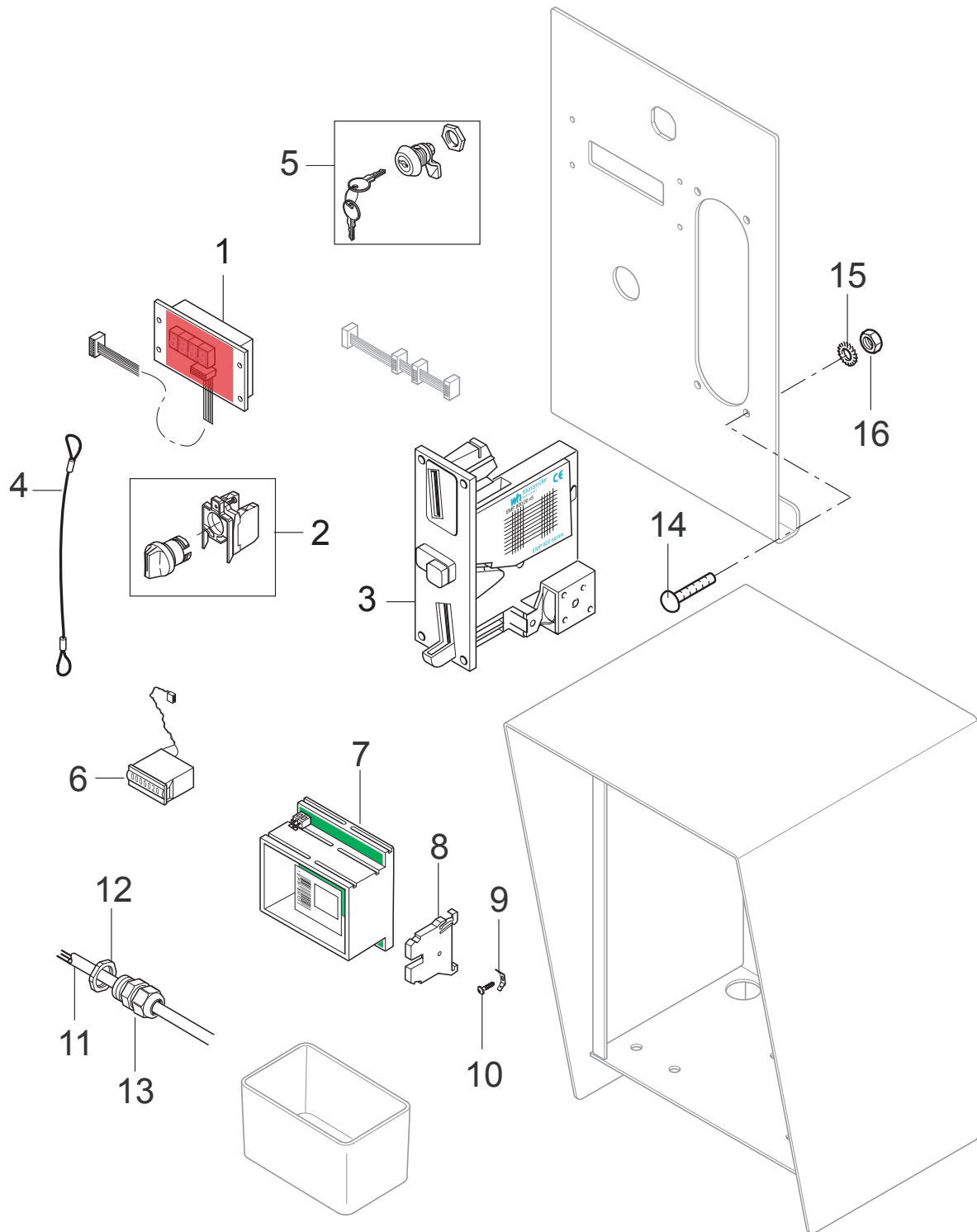
Pos.	Artikel-Nr.	Menge	Variante	Notes
1	101118092	1	DRUCKFEDER UNLACKIERT NA5 PA KIT	
2	101118090	1	MICROSW. ACTIVATION REP. KIT NA5 PA	
3	101118084	1	Schaltergehäuse	
4	107141515	3	SCREW M3X8 ISO7380 FZG TORX 10	
5	301002754	1	Mikroschalter	
6	101118083	1	Reparatursatz Steuerkolben	
7	101118082	1	Reparatursatz Steuerkolben	
8	106408246	1	UNLOADER BODY NA6P WO. WATER REG.	
10	101118120	1	Druckventil NA5 PA-UK AU	
10	101118087	1	Kolben	
11	101118088	1	Dichtungssatz Kolben	
12	107141514	1	O-RING D4 X D1.5 NBR 90	
13	107144137	1	Stopfen	
14	5100	3	Zylinderschraube M6x45	
15	107307335	1	OUTLET FITTING	
16	301002672	1	HD-Schlauch DN4X410	
17	1821	1	Verbindungsstück	
18	8894	1	Schraube M8 x 20 8.8	
19	1801075	3	Dichtring	
20	107307336	1	EXTENSION G 3/8INCH	
21	1603101	1	Nippel Schnellkupplung	
22	1603119	1	Winkel Dn12X1/4	
23	101405731	1	HD-Schlauch 10x500 150GradC	



Pos.	Artikel-Nr.	Menge	Variante	Notes
1	101118092	1	DRUCKFEDER UNLACKIERT NA5 PA KIT	
2	101118090	1	MICROSW. ACTIVATION REP. KIT NA5 PA	
3	101118084	1	Schaltergehäuse	
4	107141515	3	SCREW M3X8 ISO7380 FZG TORX 10	
5	301002754	1	Mikroschalter	
6	101118083	1	Reparatursatz Steuerkolben	
7	101118082	1	Reparatursatz Steuerkolben	
8	106408246	1	UNLOADER BODY NA6P WO. WATER REG.	
9	101118120	1	Druckventil NA5 PA-UK AU	
9	101118087	1	Kolben	
10	101118088	1	Dichtungssatz Kolben	
11	107141514	1	O-RING D4 X D1.5 NBR 90	
12	107144137	1	Stopfen	
13	5100	3	Zylinderschraube M6x45	
14	107307335	1	OUTLET FITTING	
15	107307343	1	CAP NUT 3/8INCH	
16	1801075	3	Dichtring	
17	8894	1	Schraube M8 x 20 8.8	
18	101609393	1	V-Anschluss 6 1/8	
19	107307342	1	FITTING 1/4INCH M12X1.5	
20	1810241	1	Dichtungsscheibe	
21	107307344	1	PRESSURE TRANSMITTER	
22	107307348	1	M12X1 CONNECTOR W/CABLE	
23	6200558	1	Verschraubung kompl.	
24	107307341	1	STUD BARREL TEES ADJUSTABLE D12	
25	107307340	1	NIPPLE FOR ACCUMULATOR	
26	63090	1	Hydrospeicher	



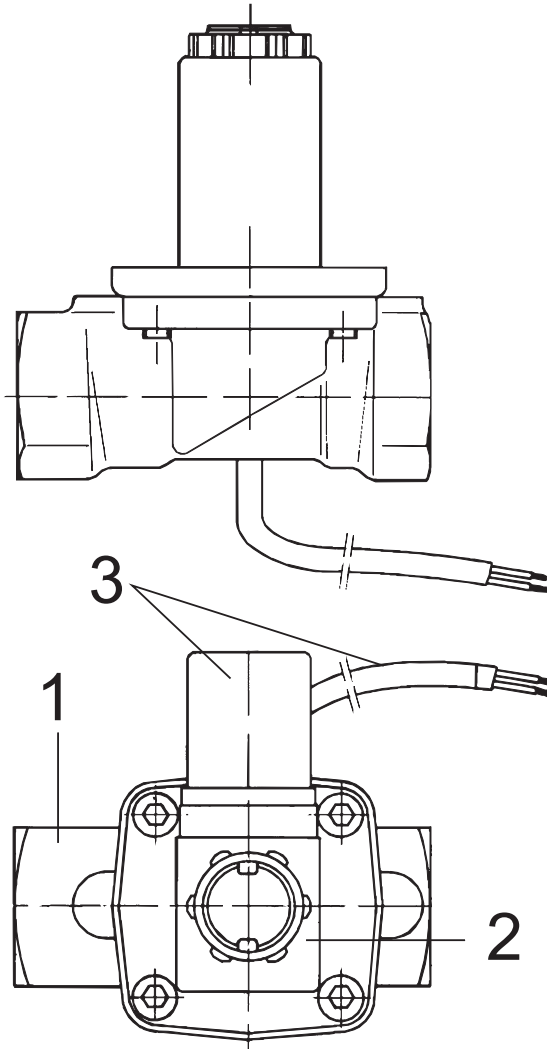
Pos.	Artikel-Nr.	Menge	Variante	Notes
0	107371025	1	ZUBEHOER 2 x HD REINIGUNG	
1		2	HOSE NIPPEL FOR CHEMICAL. INLET	
2	107318241	1	FITTING D6XD4XG1/8 BRASS	
3	1814128	4	BIFURCATED RIVET 4X10.3 1453	
4	3001427	1	Kabeldurchfuehrung	
5	103822265	2	Schlauch für Chemiepumpe	
6	103822206	2	Chemiepumpe max. 13l	
7	107319150	1	Klebesch. Chemie A	
8	107319151	1	Klebesch. Chemie B	
9	107307361	1	RAST 5 CONNECTORS PITCH 5.0MM 2-POL	



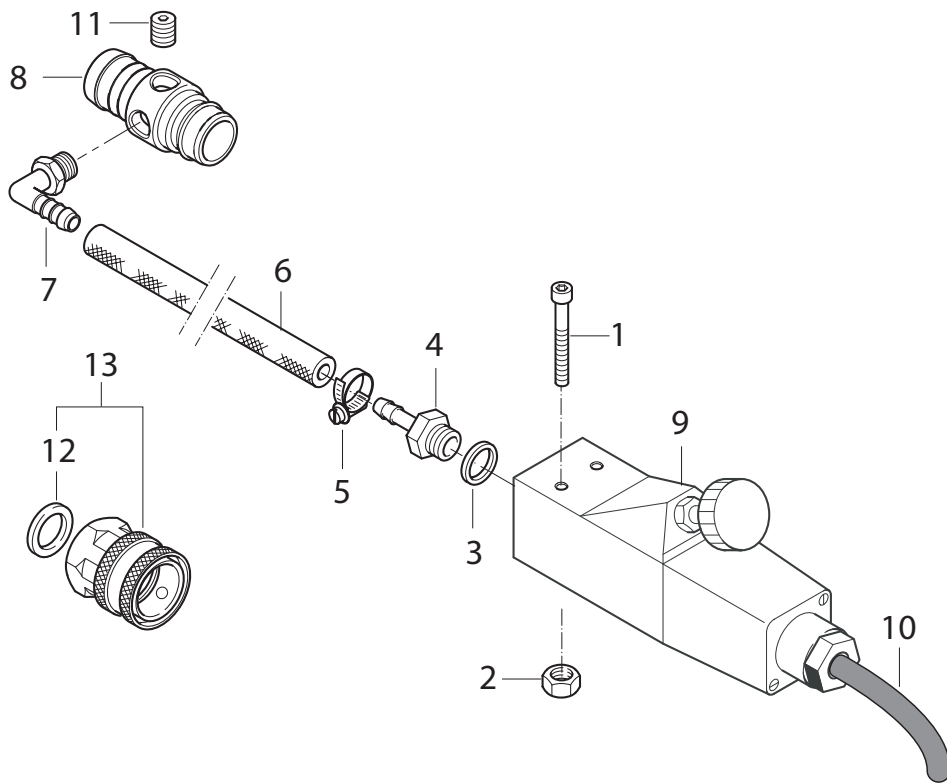
Pos.	Artikel-Nr.	Menge	Variante	Notes
0	107371027	1	ACC. COIN BOX ON/OFF + DETERGENT A, B	
1	107318186	1	DISPLAY D801.00	
2	107307367	1	SWITCH 3 WAY XB4BD33 2XNO	
3	107318185	1	Münzprüfer	
4	301001091	1	Seil	
5	107307372	1	CYLINDER QUARTER-TURN	
6	107318246	1	COUNTER FOR COIN SYSTEM 24VDC 7 DIGITS	
7	107318220	1	POWERSUPPLY FOR COIN N 820.06/24VDC	
8	107318193	1	END BRACKET FOR DIN-RAIL	
9	107142559	1	FASTON TAB TERMINAL DOUBLE STUD 45°	
10	107141838	1	SCHRAUBE K50X18 WN1451 SCHWARZ TORX 20	
11	107307365	1	CABLE COINER	
12	103821778	1	NUT M20X1.5	
13	103821785	1	Kabelverschraubung	
14	14370	4	Zierschraube M4x20 zn	[1]
15	15319	4	Sechskantmutter M4 ISO 4032	
16	2771	4	Federring -A- 4 DIN	

Part Notes:

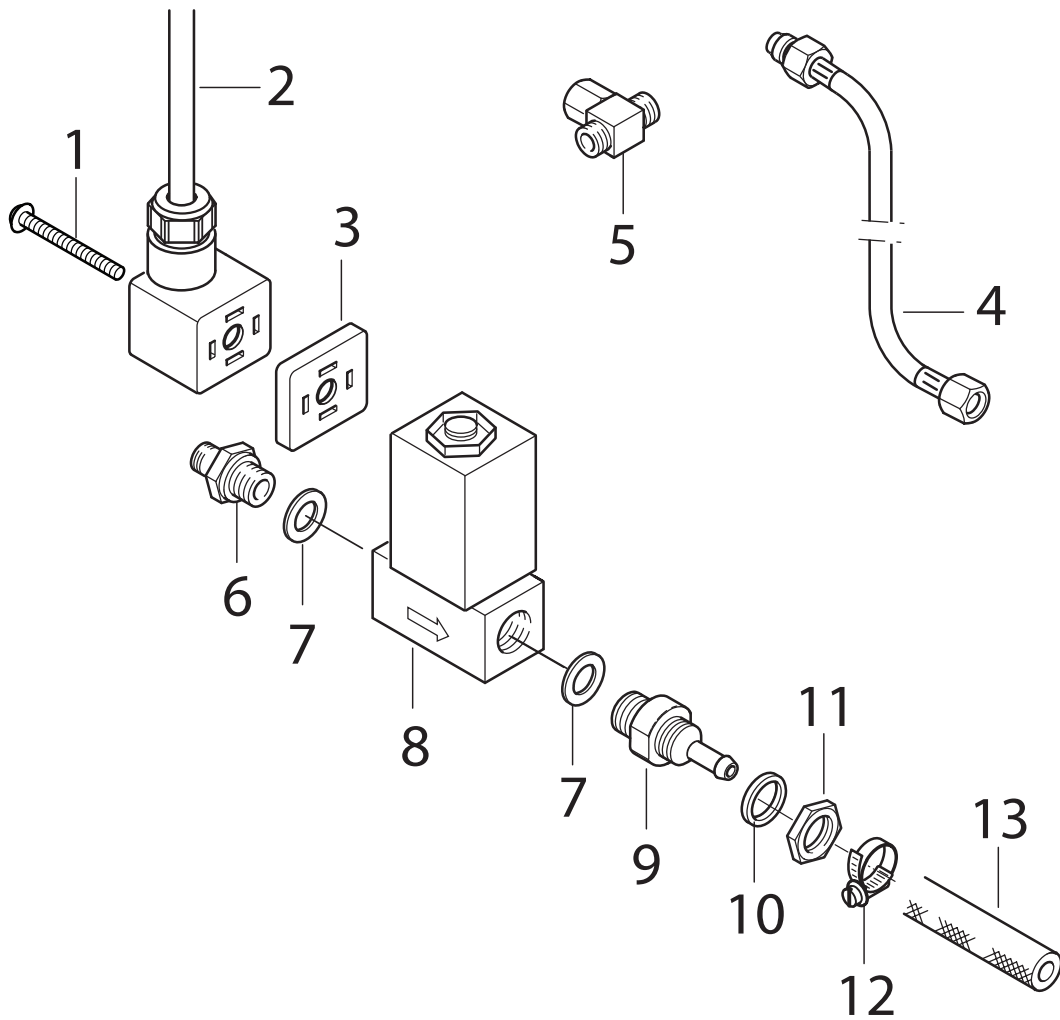
[1] - STOCK COVERS GUARANTEE PERIOD



Pos.	Artikel-Nr.	Menge	Variante	Notes
0	107371023	1	ACCESSORY WATER INLET SECURITY	
1	3401727	1	Ventil ohne Spule EVSI20	
2	3808151	1	Spule 24V, 50Hz	
3	107307359	1	CABLE WATER INLET	



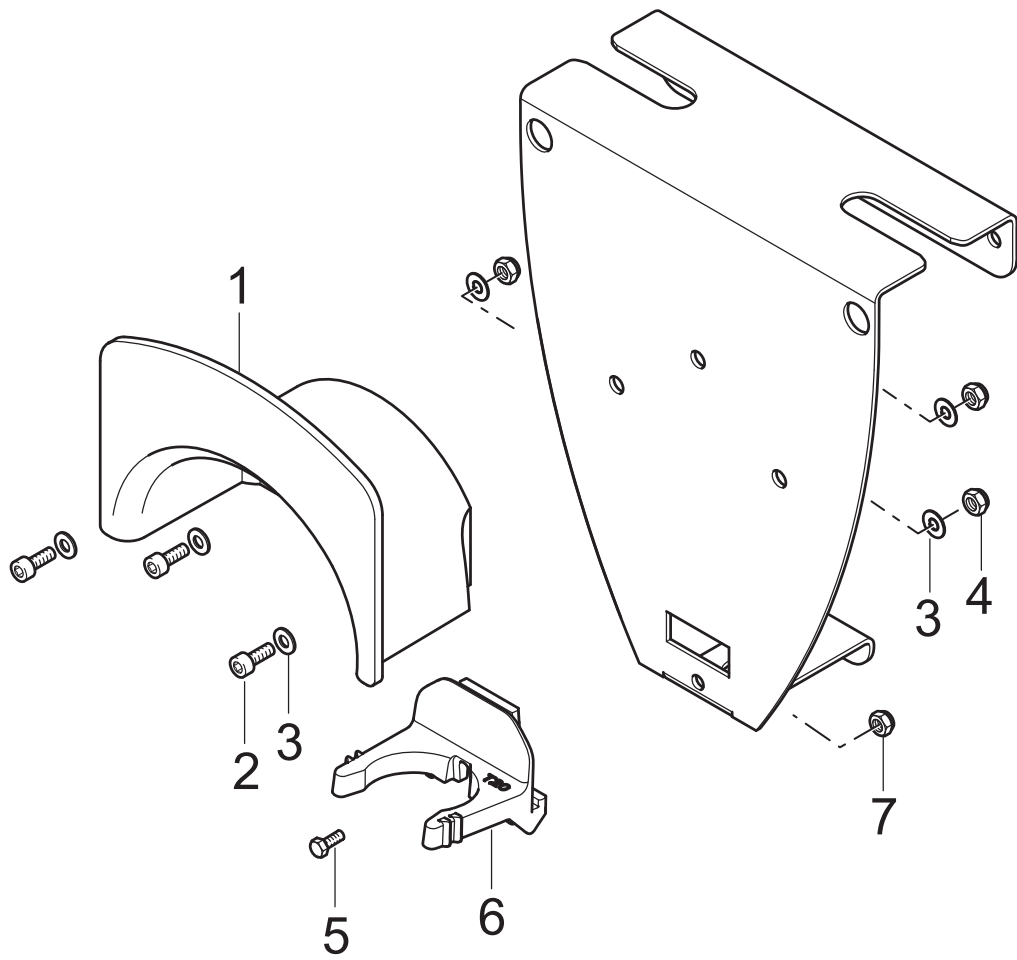
Pos.	Artikel-Nr.	Menge	Variante	Notes
0	107371024	1	ZUBEHÖR WASSERMANGELSICH	
1	1806017	2	SCREW M5X40 8.8 A2K DIN912	
2	1804285	2	Sechskantmutter M5	
3	1803493	1	Dichtungsscheibe	
4	1608512	1	Schlauchstutzen 1/4 B5	
5	1807593	1	Schelle 7-13 mm, Rostfrei	
6	101406100	1	Schlauch 6x3 mm x 5 m	
7		1	HOSESTUD 90 DEGREE Ø6X1/8 INCH BRASS	
8		1	HOSE NIPPEL FOR CHEMICAL. INLET	
9	4852	1	DRUCKSCH.0,2- 2 BAR	
10	107307360	1	CABLE PRESSURE GUARD	
11	1602333	1	Verschlusschraube G1/8	
12	3001237	1	Dichtung	
13	1602945	1	Kupplung kpl. 3/4	



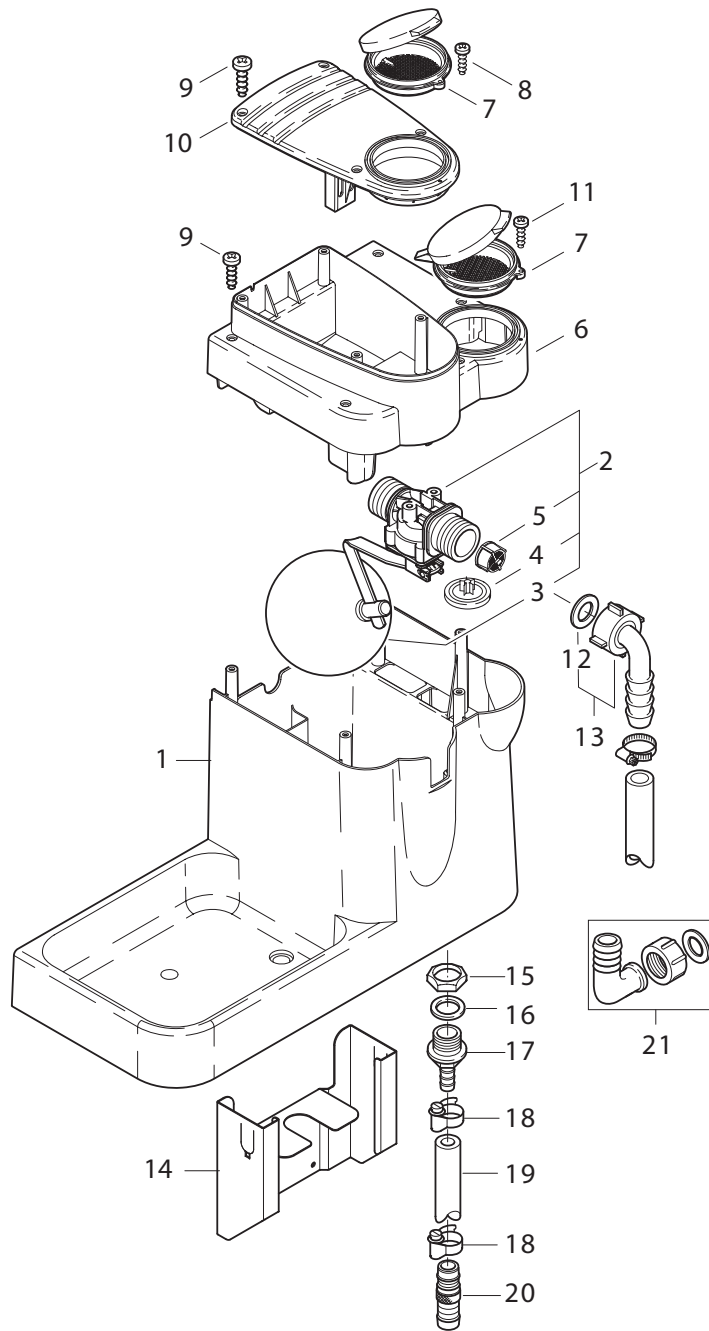
Pos.	Artikel-Nr.	Menge	Variante	Notes
0	107371028	1	ZUBEHÖR DRUCKENTLASTUNG	
1	17768	1	Linsenschraube M3x25 H DIN 7985 ni	[1]
2	107307357	1	CABLE PRESSURE RELEASE	
3	17767	1	Dichtung	[1]
4	107307358	1	HOSE DN2 400 BAR 300MM. COMPLETE	
5		1	STUD BARREL TEES ADJUSTABLE Ø6	
6	1600410	1	Verschraubung	
7	1810241	2	Dichtungsscheibe	
8	3804812	1	Magnetventil	
9		1	FITTING 1/4 INCH Ø6	
10		1	WASHER Ø18/Ø13.3X1.5MM NATURAL NYLON 6.6	
11		1	LOCKNUT 1/4 INCH BSPP E14-2 BRASS	
12	1807593	2	Schelle 7-13 mm, Rostfrei	
13	101406100	1	Schlauch 6x3 mm x 5 m	

Part Notes:

[1] - PLEASE CONTACT CARWASH DIRECTLY



Pos.	Artikel-Nr.	Menge	Variante	Notes
0	107371029	1	ZUBEHÖR HALTERUNG	
1	43064	1	Halter	
2	1802933	3	SCREW M6X22 ISO4017 A2	
3	1813807	6	Scheibe M6	
4	1801893	3	Mutter M6	
5	1804475	1	SCHRAUBE M5x12 ISO 14583-A2 TORX	
6	107142504	1	HOLDER F. FOAM GUN	
7	1804285	1	Sechskantmutter M5	



Pos.	Artikel-Nr.	Menge	Variante	Notes
0	107371020	1	Wassertank 40 L/MIN	
1	301001762	1	Wasservorlaufbehälter	
2	43127	1	Schwimmerventil 3/4-17 PP	
3	11418	1	Schwimmer	
4	33999	1	Membrane	
5	33998	1	Filter	
6	301000562	1	Behälter	
7	301000561	2	Deckel RP-Behälter	
8	5606	1	Blechschraube 2,9x19	
9	909100138	9	Schraube 5x20	
10	301000560	1	Deckel	
11	18086	1	Blechschraube 2,9x13	
12	15587	1	Dichtring 14x24x2	
13	5613	1	Winkelstützen	
14	107305050	1	SUPPORT FOR WATER TANK	
15	1800341	1	Gegenmutter 3/4	
16	2377	1	Dichtring 27,0x 38,0x 2,0 IT	
17	101609406	1	HOSE TAIL 19MM X3/4	
18	1810191	1	Schlauchschelle 14-27	
19	4808847	1	Schlauch 19 (3/4) MeW	
20	1600659	1	Nippel, Schnellkupplung	
21	106268101	1	HOSE COUPLING W/UNION NUT AND GASKET	

