

# PARTS LIST

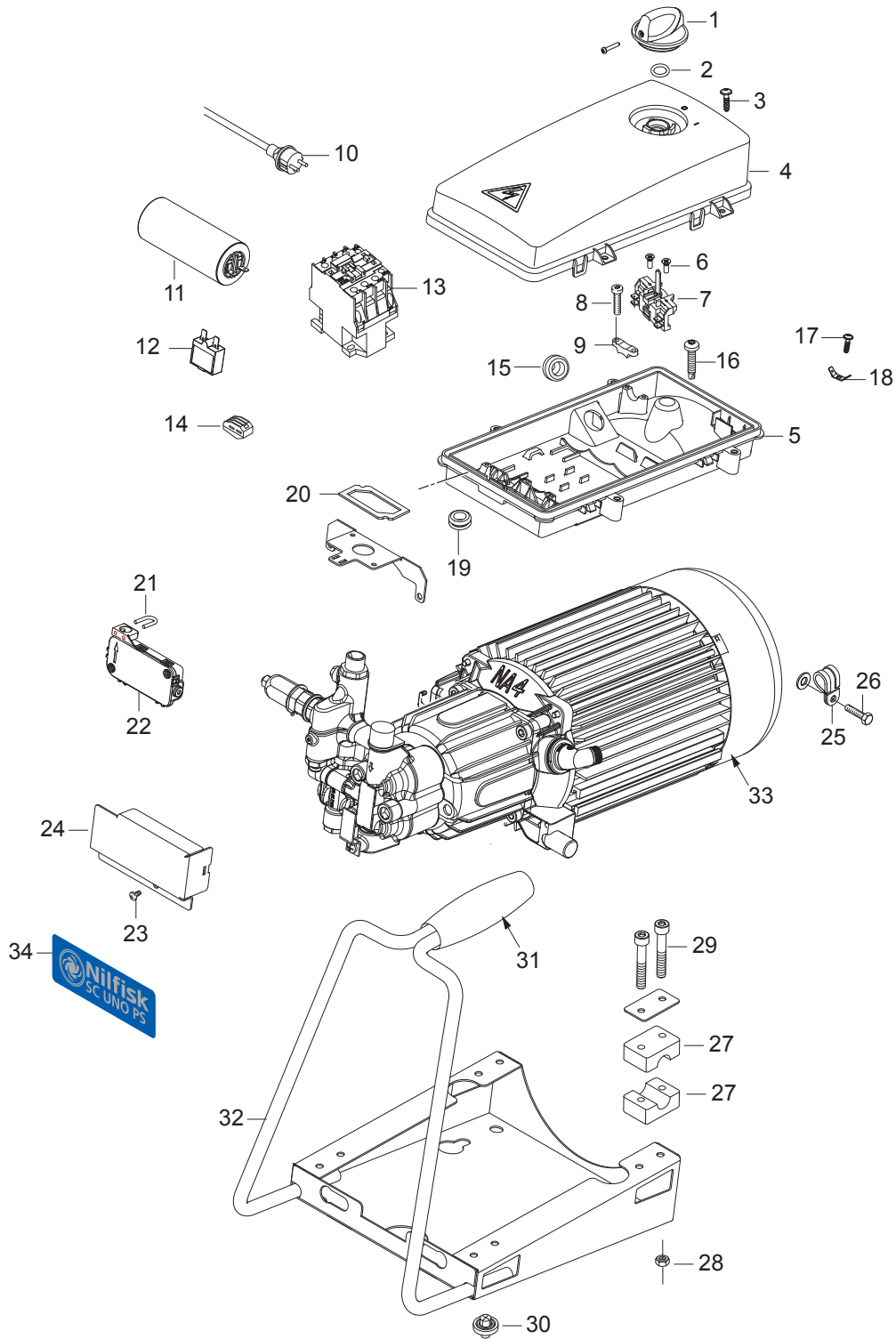


2016.03.21

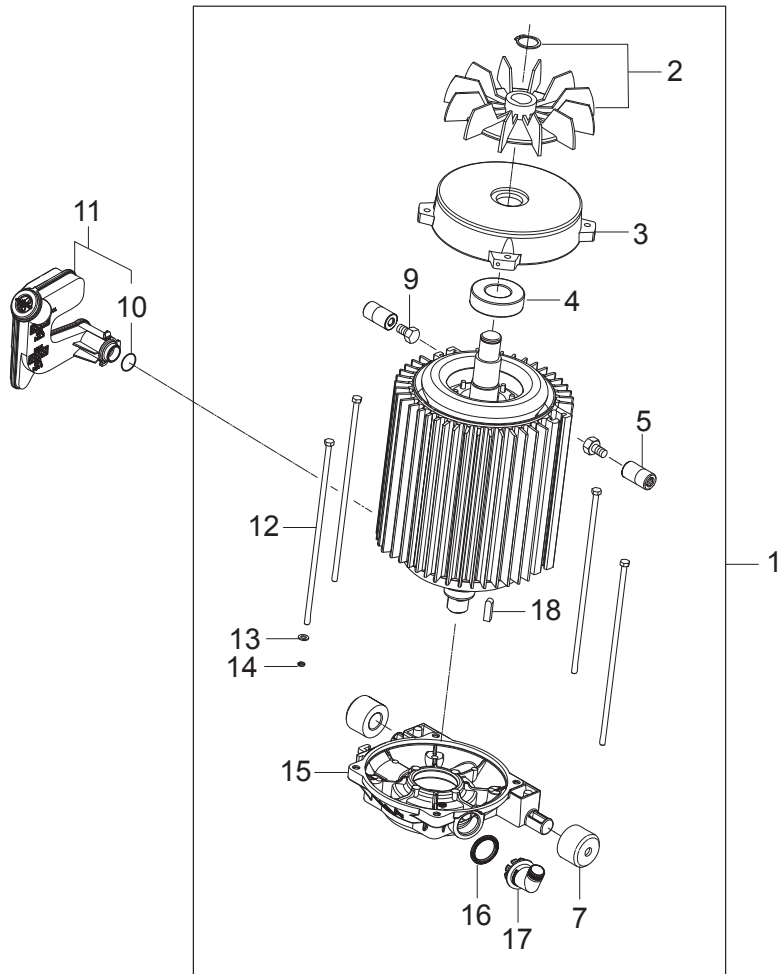
# TABLE OF CONTENTS

---

Overview UNO 4M.....	1
Motor.....	3
Pump.....	5
Default accessories.....	7
Accessory Storage Kit.....	9
Water break tank.....	11



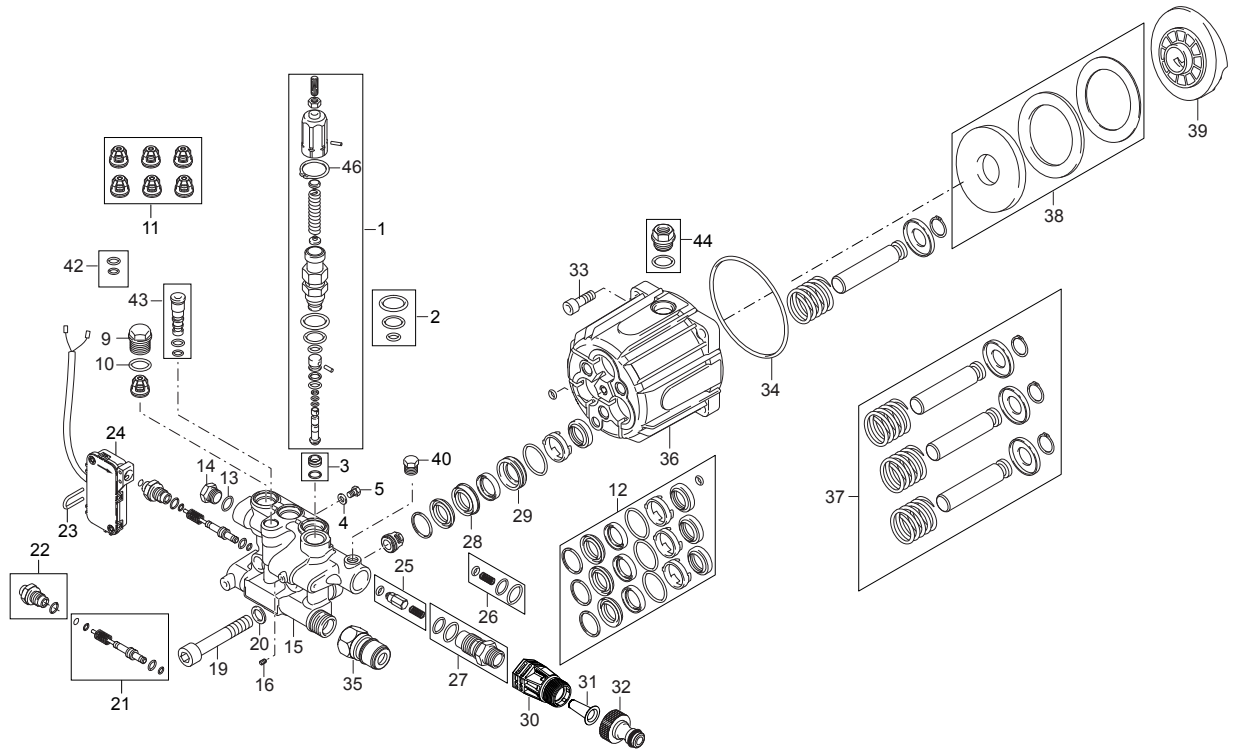
Pos.	Artikel-Nr.	Menge	Variante	Notes
1	909100204	1	Drehknopf 6x5 blau	
1A	909100443	1	2x Schraube 3X16	
2	9868	1	O-Ring 10x2,5	
3	107141838	4	SCHRAUBE K50X18 WN1451 SCHWARZ TORX 20	
4	301002282	1	Deckel	
5	301002281	1	Gehäuse	
6	18274	2	Senkschraube M4x12	
7	301001058	1	Schalter	
8	909100443	2	2x Schraube 3X16	
9	3806262	1	Kabelschelle	
10		1	POWER CORD - H07RN-F 3G1,5x6M, CEE 7 1 p	
10		1	POWER CORD - H07RN-F 4G1,5x6M, CEE 5 3 p	
11	301002320	1	Kondensator 70 µF	
12	301002322	1	Sicherung 16 A	
13	103822300	1	Schütz CJX2-D12-V7 400V	
14	301001229	1	Klemmleiste	
15	301002284	1	Tülle	
16	107307305	1	SCREW ZEBRA PIAS PH 4.8X25	
17	107141838	1	SCHRAUBE K50X18 WN1451 SCHWARZ TORX 20	
18	107142559	1	FASTON TAB TERMINAL DOUBLE STUD 45°	
19	3803772	1	Tülle	
20	107307300	1	GASKET FOR E-BOX	
21	301003053	1	Bügel	
22	31000955	1	SWITCHBOX ASSEMBLY	
23	1803543	1	Schraube M4x10	
24	107307301	1	BRACKET FOR SWITCH	
25	107307307	1	FASTENING CLIP 10/12	
26	1804160	4	Schraube	
27	107307304	8	TUBE HOLDER D16	
28	11619	8	Sechskantmutter M6 ISO7042 A2K	
29	5100	8	Zylinderschraube M6x45	
30	107307302	4	PUSH FIT RIVET FOOD	
31	107307303	1	HANDLE GRIP	
32	107307306	1	FRAME WELDED P4	
33	107307308	1	FAN COVER FOR NA3/NA4	
34	107307363	1	FRONTLABEL SC UNO PS	



Pos.	Artikel-Nr.	Menge	Variante	Notes
1	31001006	1	MOTOR NA4 - 2.2KW/230V/50HZ/1PH	[1]
1	31001010	1	MOTOR NA4 - 2.8KW/230/400V/50HZ/3PH	[2]
2	107145038	1	FAN INCL. SEAL V-RING	
3	107145037	1	N-BEARING COVER	
4	301003080	1	Lager 6205 ZZ	
5	107142544	2	NUT M8 X D17 X L31 INT. HEX 8	
7	107142545	2	SUSPENSION D35 X D17 X L25	
9	2753	2	Sechskantschraube M8x 20 ISO 4017 zn	
10	107142589	1		
11	107142546	1	OIL CONTAINER MC 3-4	
12	31000916	4	STAY BOLT M5X210	
12	31000917	4	STAY BOLT M5X230	
13	31000918	4	WASHER D5.5XD10 GB/T97.1 ISO7089	
14	31000919	4	LOCK RING D5.1XD7.7 GB/T93 DIN127	
15	31000920	1	D-BEARING COVER P4 INCL SEAL AND BEARING	
16	31000921	1	SEAL ID 23.4XOD 31 D 2/3.5	
17	31000922	1	CABLE GLAND 23.5 SNAPON 110 DEG	
18	101814798	1	Passfeder	

## Part Notes:

- [1] - SC UNO 4M-140/620 PS \*EU\*
- [2] - SC UNO 4M-160/720 PS \*EU\*



Pos.	Artikel-Nr.	Menge	Variante	Notes
1	31000978	1	REGULATION SAFETY BLOCK	
2	301003032	1	Dichtungssatz	
3	301003033	1	Ventilsitzring	
4	31000944	1	WASHER	
5	301003035	1	Verschlussschraube	
9	301003039	1	Verschlussschraube	
10	301003040	1	3 x O-Ring 15,6X1,78	
11	31000576	6	VALVE KIT 6 PCS	
12	301003042	3	Dichtungssatz Kolben	
13	301003043	1	O-Ring 10,82X1,78 820510	
14	301003044	1	Verschlussschraube	
15	301003045	1	Ventilblock	
16	301003046	1	Verschlussschraube	
19	301003049	1	3x Schraube M12X70	
20	301003050	1	3x Zahnscheibe ¥12	
21	31000939	1	PISTON KIT FOR MICROSWITCH	
22	31000940	1	FITTING KIT FOR MICROSWITCH	
23	301003053	1	Bügel	
24	31000955	1	SWITCHBOX ASSEMBLY	
25	31000988	1	INJECTOR	
26	31000989	1	O-RING KIT FOR INJECTOR	
27	31000990	1	INJECTOR KIT	
28	301001559	1	Buchse	
29	301003059	1	Kolbenführung	
30	107142566	1	WATER INLET TUBE	
31	101117926	1	Sieb	
32	1402809	1	Schlauchstutzen/Nippel	
33	301003063	1	Schraube 5x25	
34	31000973	1	O-RING D 94.92x2.62	
35	1600493	1	Anschlussstück	
36	31000972	1	PUMP BODY	
37	31000992	3	PISTON KIT D18	
38	31000993	1	BEARING KIT 1MM	
39	31000975	1	WOBBLE DISC 12.5 DEG	[1]
39	301003138	1	Taumelscheibe 11°30'	[2]
40	G030733	1	HOLE PLUG. 1/8	
42	301003160	2	O-RING Satz	
43	301003073	1	Verschlussschraube	
44	31001000	1	PLUG KIT FOR PUMP BODY	
46	101117994	1	RETAINER RING Ø23 DIN 471	

## Part Notes:

- [1] - 1ph  
[2] - 3ph



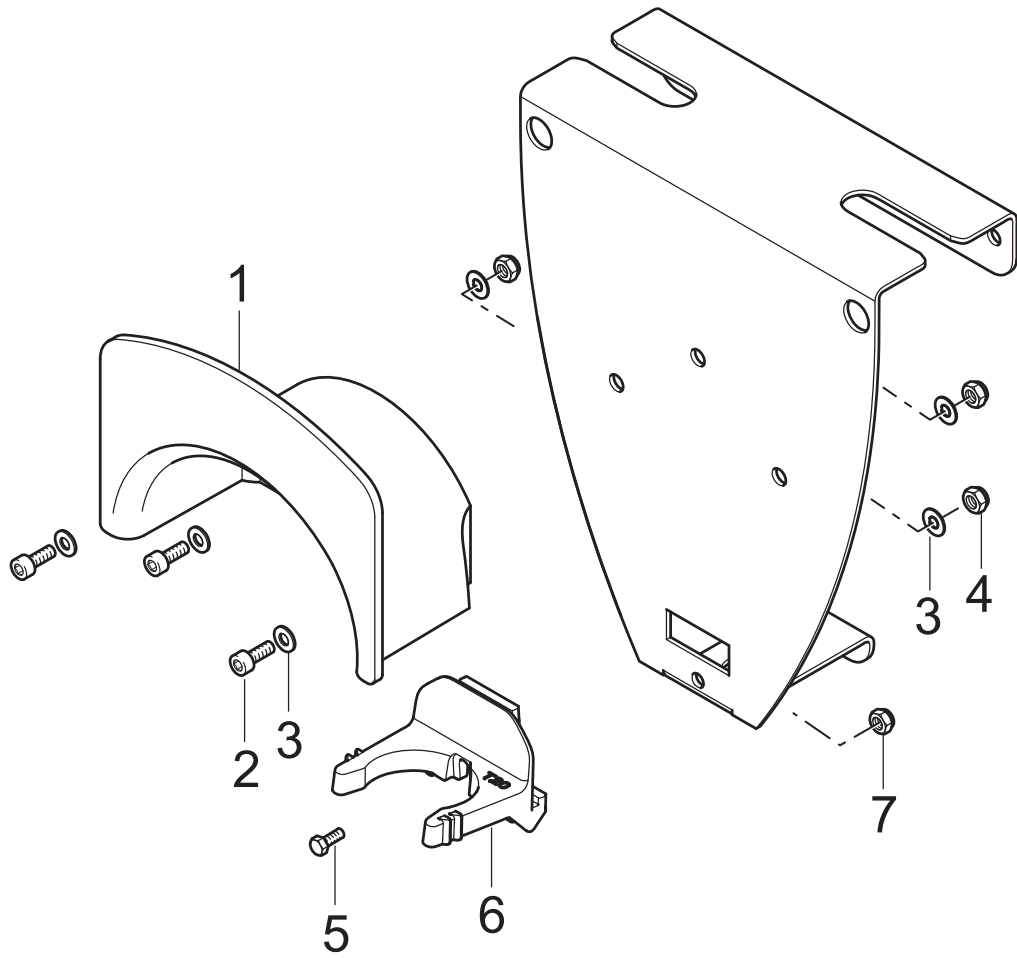
**No  
Diagram  
Available**

**Parts List  
Only**

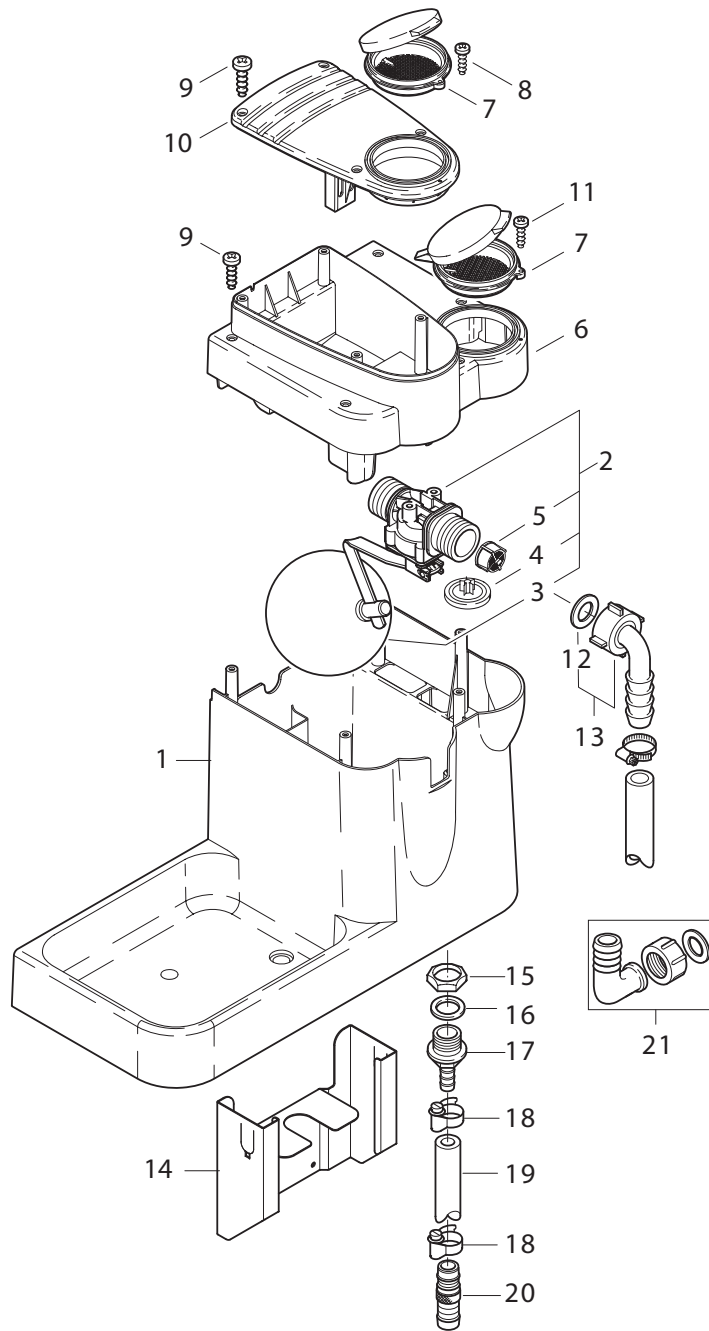
Pos.	Artikel-Nr.	Menge	Variante	Notes
1	106403122	1	ERGO 2000 STANDARD W. HOSE SWIVEL	[1]
2	301002275	1	HD-Schlauch DN6x10m 3/8	[2]
3	106408229	1	FLEXOPOWER PLUS 960 W/O NOZZLE BLUE	[3]
4	101119738	1	Düse NT0400	[4]
4	101119735	1	HD-Düse 0340 TORNADO	[5]

## Part Notes:

- [1] - ERGO 2000 Spray handle
- [2] - HOSES Overview
- [3] - FLEXOPOWER PLUS lance
- [4] - SC UNO 4M-160/720 PS \*EU\*
- [5] - SC UNO 4M-140/620 PS \*EU\*



Pos.	Artikel-Nr.	Menge	Variante	Notes
0	107371029	1	ZUBEHÖR HALTERUNG	
1	43064	1	Halter	
2	1802933	3	SCREW M6X22 ISO4017 A2	
3	1813807	6	Scheibe M6	
4	1801893	3	Mutter M6	
5	1804475	1	SCHRAUBE M5x12 ISO 14583-A2 TORX	
6	107142504	1	HOLDER F. FOAM GUN	
7	1804285	1	Sechskantmutter M5	



Pos.	Artikel-Nr.	Menge	Variante	Notes
0	107371020	1	Wassertank 40 L/MIN	
1	301001762	1	Wasservorlaufbehälter	
2	43127	1	Schwimmerventil 3/4-17 PP	
3	11418	1	Schwimmer	
4	33999	1	Membrane	
5	33998	1	Filter	
6	301000562	1	Behälter	
7	301000561	2	Deckel RP-Behälter	
8	5606	1	Blechschaube 2,9x19	
9	909100138	9	Schraube 5x20	
10	301000560	1	Deckel	
11	18086	1	Blechschaube 2,9x13	
12	15587	1	Dichtring 14x24x2	
13	5613	1	Winkelstützen	
14	107305050	1	SUPPORT FOR WATER TANK	
15	1800341	1	Gegenmutter 3/4	
16	2377	1	Dichtring 27,0x 38,0x 2,0 IT	
17	101609406	1	HOSE TAIL 19MM X3/4	
18	1810191	1	Schlauchschelle 14-27	
19	4808847	1	Schlauch 19 (3/4) MeW	
20	1600659	1	Nippel, Schnellkupplung	
21	106268101	1	HOSE COUPLING W/UNION NUT AND GASKET	

