

NEPTUNE 4 FA



Model:

NEPTUNE 4-25 FAX
NEPTUNE 4-28 FA
NEPTUNE 4-36 FA
NEPTUNE 4-39 FA
NEPTUNE 4-43 FA
NEPTUNE 4-47 FA
NEPTUNE 4-50 FA
NEPTUNE 4-55 FA



Stückliste Deutsch

11-10-2012

Nilfisk
ALTO
works for you



heupel Reinigungstechnik GmbH

Gottlieb Daimler Str. 6
88214 Ravensburg
email: info@heupel-gmbh.de
www.heupel-gmbh.de

Tel: (049) 0751 - 35905-3
Fax: (049) 0751 - 35905-59

Shop: www.alto-wap.de

Heupel - Reinigungstechnik - Beratung, Verkauf, Service, alles aus einer Hand.

Inhalt

NEPTUNE 4 FA

Gehäuse	3
Rahmen	5
Brennstofftank	7
Wasserkasten	9
Anti-Kalk-Pumpe	11
Motor mit Schaltkasten	13
Pumpe	16
Wassereinlass	18
Druck-/Mengenregulierung	20
Flusssteuerung	22
Schaltkasten	24
Schaltkasten, Kabel	27
Schaltkastenabdeckung	29
Brenner	31
Wärmetauscher	33
Luftverteiler	35
Wärmetauscher	37
Korb	39
Schlauchtrommel	41
Service- Kran	43
Zubehör/ Sonstiges	45
EMPFOHLENE ERSATZTEILE	47

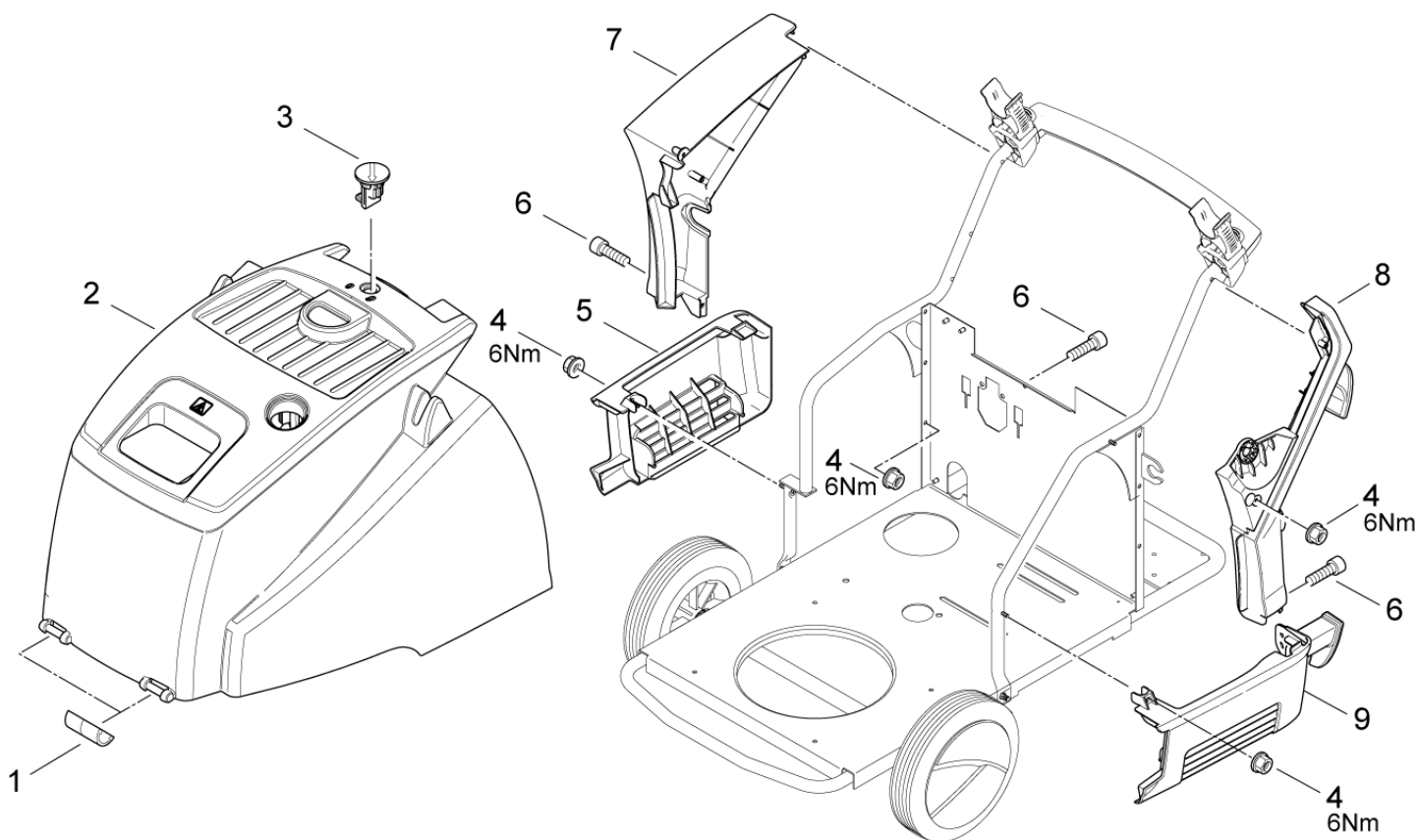
Gehäuse

NEPTUNE 4 FA

11-10-2012

ET-Liste-Nr.
NEP4FA02

3



Gehäuse

NEPTUNE 4 FA

11-10-2012

ET-Liste-Nr.
NEP4- A02

4

Pos	Artikelnr.	Me	Beschreibung
1	301000457	2	Sicherungsclip
2	301002500	1	Haube Neptune 4 blau
3	301001261	1	Sicherungsbolzen Ø29x35
4	12496	5	Sechskantmutter M6
5	301001215	1	Verkleidung unten rechts Neptune 3 PP
6	3913	3	Zylinderschraube M6x12
7	301001188	1	Verkleidung rechts NEPTUNE 3 schwarz PP
8	301001187	1	Verkleidung links NEPTUNE 3 schwarz PP
9	301001214	1	Verkleidung unten links Neptune 3 PP

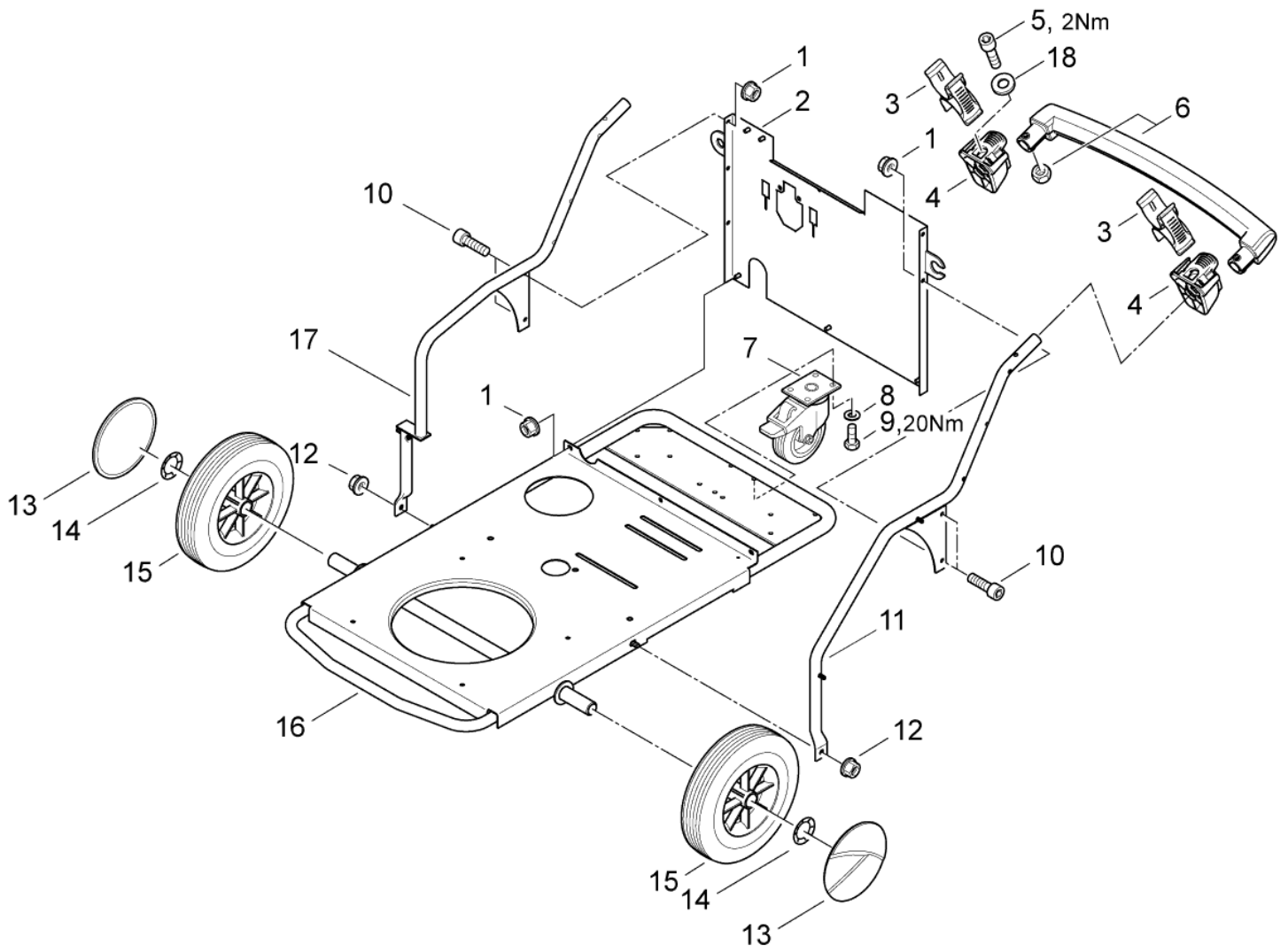
Rahmen

NEPTUNE 4 FA

11-10-2012

ET-Liste-Nr.
NEP4FA04

5



Rahmen

NEPTUNE 4 FA

11-10-2012

ET-Liste-Nr.
NEP4- A04

6

Pos	Artikelnr.	Me	Beschreibung
1	12496	7	Sechskantmutter M6
2	301001256	1	SCHOTTWAND 487X394X21
3	101117964	2	Strahlrohrhalterung für NEPTUNE 3+4
4	301001283	2	Aufnahme
5	15045	2	Zylinderschraube M6x35
6	301000447	1	Griffschale
7	46361	1	Lenkrolle Ø100
8	2762	4	CW Scheibe 8,4x1,6 ISO 7089 zn
9	5370	4	Sechskantschraube M8x10
10	3913	4	Zylinderschraube M6x12
11	301001251	1	Rahmen links 629x553x65
12	61467	2	Sechskantmutter M8 "TENS I LOCK" St-zn
13	301001076	2	Radkappe Ø180
14	1813799	2	Federtellerscheibe
15	301000989	2	Rad Ø250x75
16	301002481	1	Grundrahmen NEPTUNE 3/4
17	301002488	1	Rahmen rechts geschw. "Neptune 4" ST
18	2764	2	CW Scheibe 6,4x1,6 ISO 7089 zn

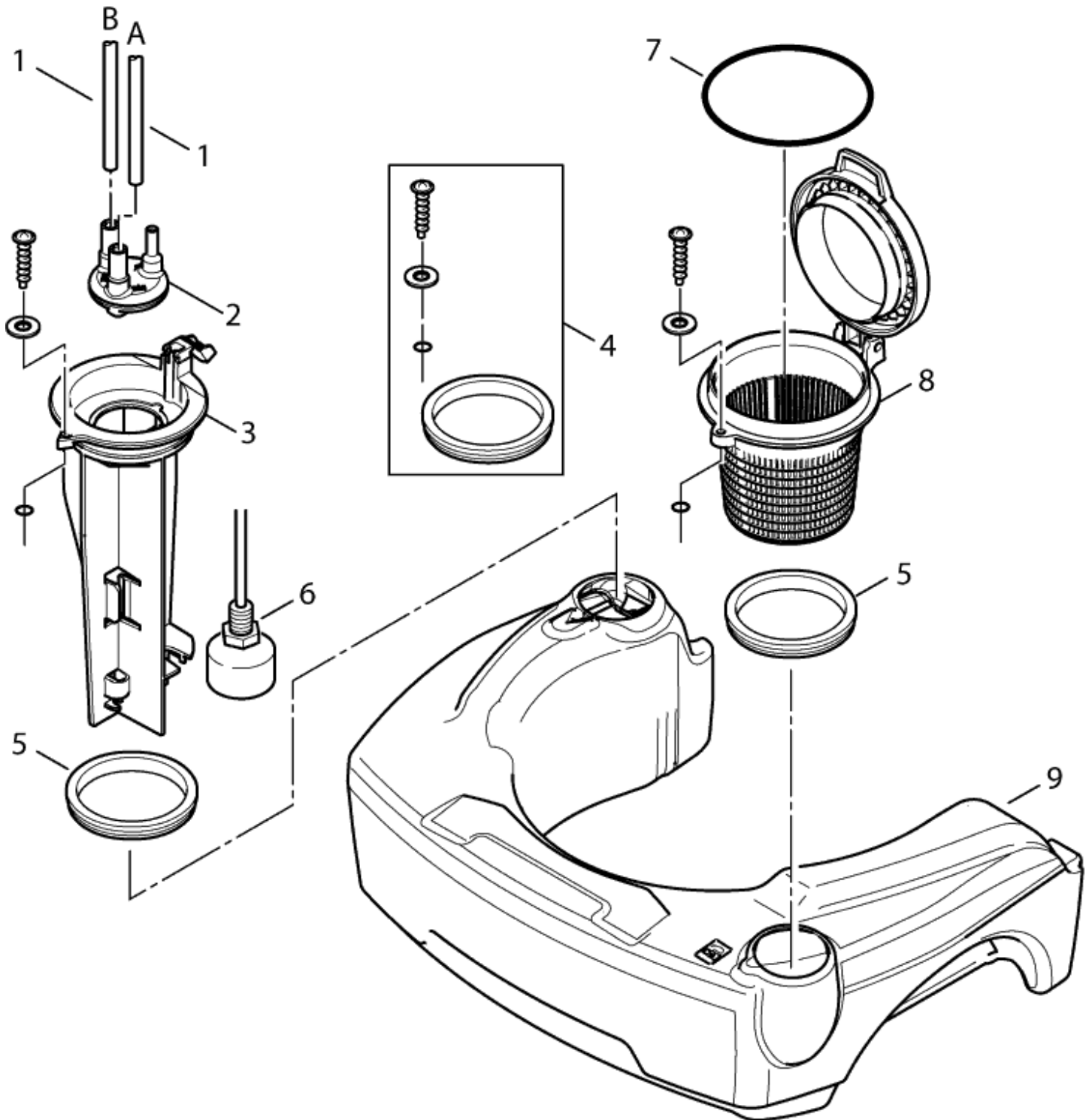
Brennstofftank

NEPTUNE 4 FA

11-10-2012

ET-Liste-Nr.
NEP4FA06

7



Brennstofftank

NEPTUNE 4 FA

11-10-2012

ET-Liste-Nr.
NEP4F-A06

8

Pos	Artikelnr.	Me	Beschreibung
1	17710	1	Rohr Ø 6x1 Meterware Kraftstoffleitung Kunstst
2	301001276	1	Stopfen Ø40x42
3	301001262	1	Tankgeber Halter
5	301000620	2	Dichtung Ø79,6xØ66x10
6	301001196	1	Schwimmerschalter 10VA
7	909100173	1	O-Ring Ø56x5
8	301001292	1	Siebbecher
9	301001208	1	Brennstofftank

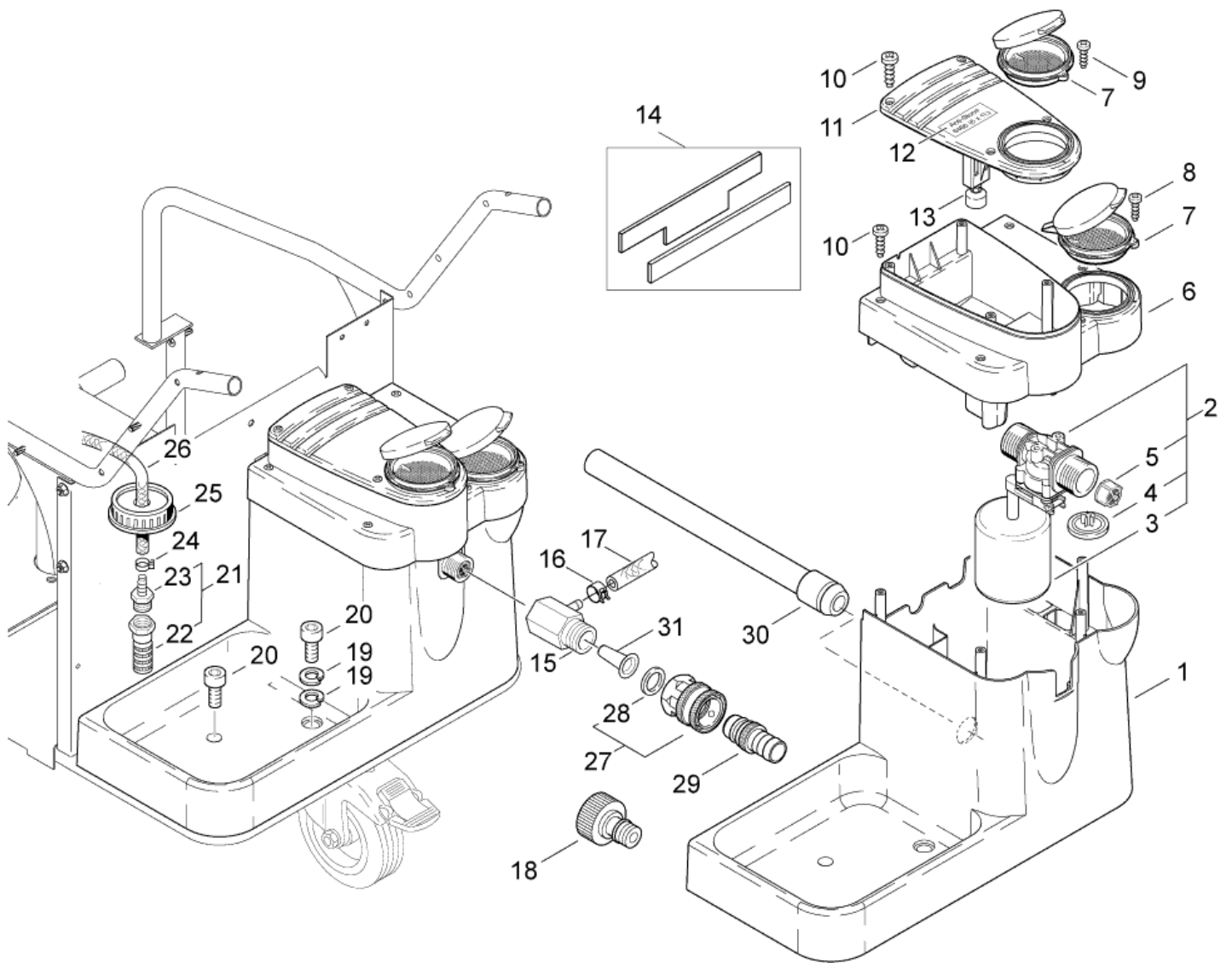
Wasserkasten

NEPTUNE 4 FA

11-10-2012

ET-Liste-Nr.
NEP4FA08

9



Wasserkasten

NEPTUNE 4 FA

11-10-2012

ET-Liste-Nr.
NEP4F-A08

10

Pos	Artikelnr.	Me	Beschreibung
1	301000563	1	Wasservorlauf behälter
2	63347	1	Schwimmerventil
3	62877	1	Schwimmer Ø55x60
4	62878	1	Membrane
5	34218	1	FILTER F.SCHWIMMERVERT.KU
6	301000562	1	KS-Behälter
7	301000561	2	Deckel R+P-Behälter
8	18086	1	Blechschraube 2,9x13
9	5606	1	Blechschraube 2,9x19
10	56727	8	Schraube 5x20
11	301000560	1	Abdeckung KS-Behälter
12	301000932	1	Klebeschild Anti-Stone
13	301000695	1	Schwimmerschalter 10VA
14	101117872	1	Dichtungssatz
15	101117873	1	Wassereinlass FA Modelle
16	11654	1	Schlauchklemme Ø11,5
17	101406100	1	Schlauch DN 6 x 3 x 5000
18	32541	1	Wasseranschluß 3/4"
19	2770	2	Federring 8
20	8892	2	CW Zylinderschraube M8x 16 ISO4762 VA
21	107145440	1	Sieb Ventil Komplettsset
22	3205	1	Fussventil
23	5283	1	Schlauchtülle Ø6R3/8
24	11654	1	Schlauchklemme Ø11,5
25	301001004	1	Deckel Gebohrt Ø13
26	101406100	1	Schlauch DN 6 x 3 x 5000
27	1602945	1	Kupplung kpl. 3/4" Wasserzulauf
28	3001237	1	Dichtring 24,5x16x3
29	1600659	1	Nippel, Schnellkupplung
29	1605955	1	Nippel US
30	301000713	1	Formschlauch Ø22x295
31	101117926	1	FILTER

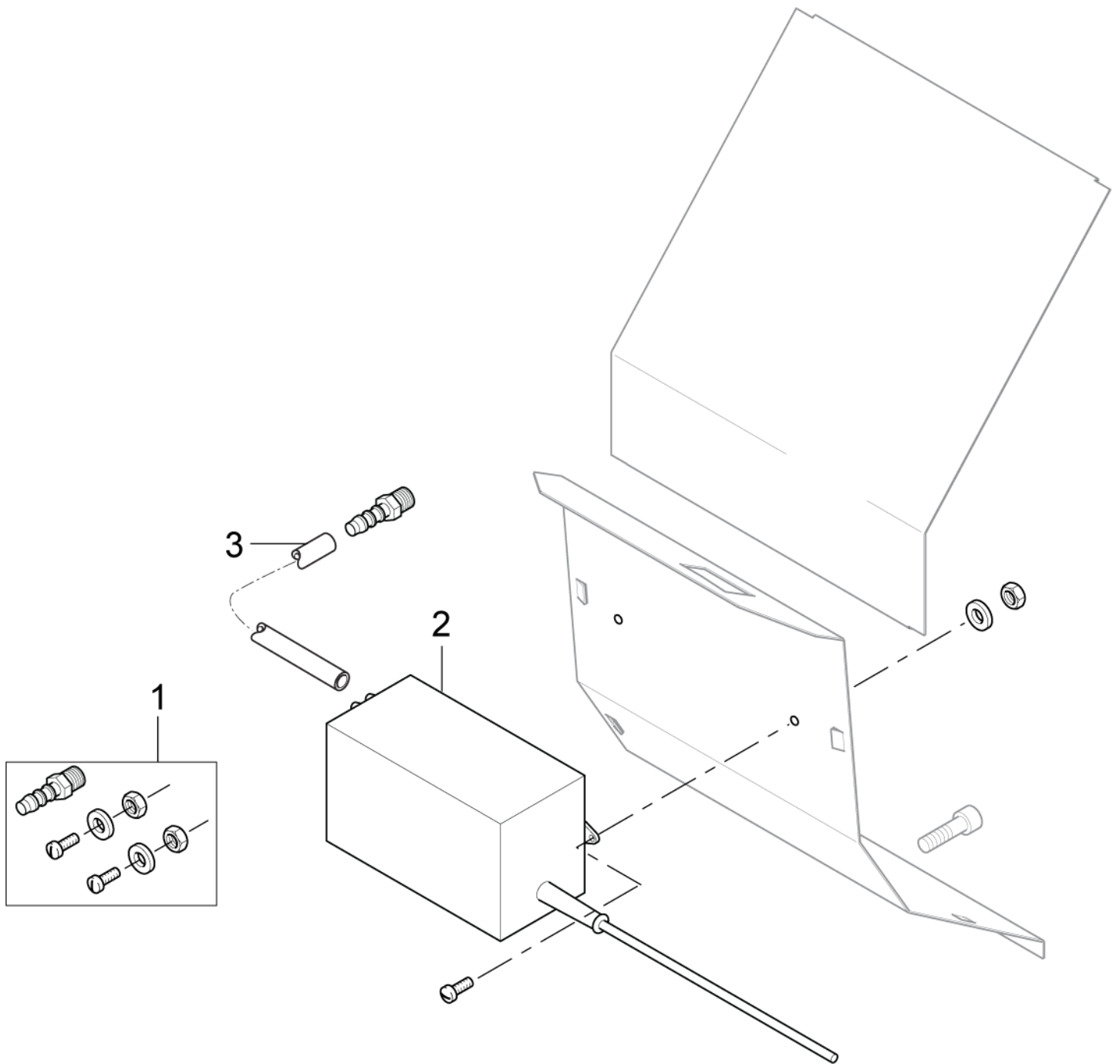
Anti-Kalk-Pumpe

NEPTUNE 4 FA

11-10-2012

ET-Liste-Nr.
NEPT3404

11



Anti-Kalk-Pumpe

NEPTUNE 4 FA

11-10-2012

ET-Liste-Nr.
NEP13404

12

Pos	Artikelnr.	Me	Beschreibung
1	101117831	1	Schraubverschluss Anti-Kalk Pumpe
2	101117826	1	Anti-Kalk Pumpe 35ml 24V Stecker
3	101117833	1	Schlauch, transparent D3/D5 0,6mm

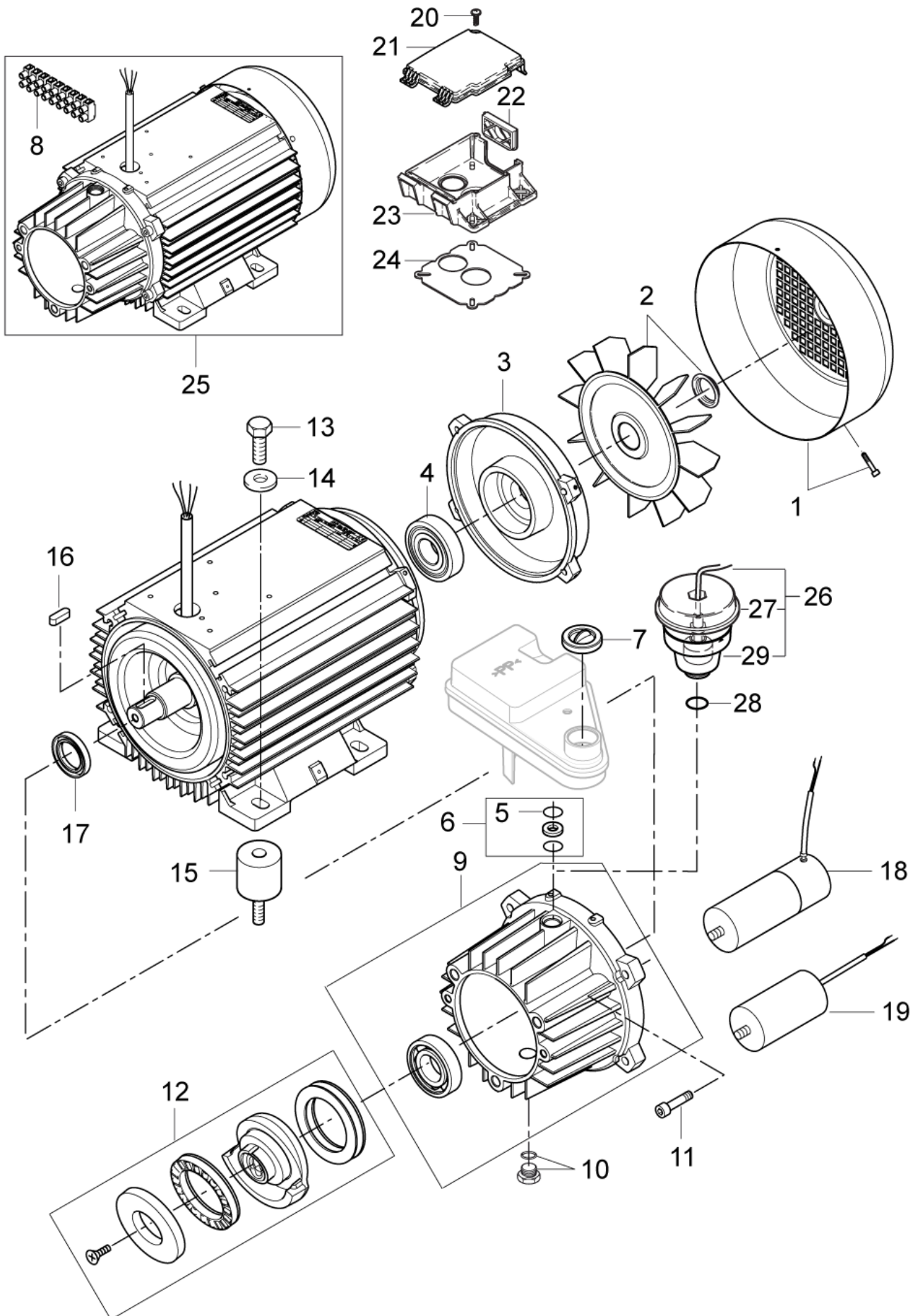
Motor mit Schaltkasten

NEPTUNE 4 FA

11-10-2012

ET-Liste-Nr.
NEP4FA10

13



Motor mit Schaltkasten

NEPTUNE 4 FA

11-10-2012

ET-Liste-Nr.
NEP4F-A10

14

Pos	Artikelnr.	Me	Beschreibung	
-	107144146	1	Pumpenöl NA5 1 Liter	
1	107144126	1	Motorabdeckung - RF	
1	107144127	1	Motorabdeckung - EME	
2	107144124	1	Sicherungsring Luef terrad	
2	107144125	1	Sicherungsring Luef terrad	
3	31000148	1	Lagerabdeckung RF	
3	31000150	1	Lagerabdeckung EME	
4	31000149	1	Lager RF	
4	31000151	1	Hinteres Lager EME	
5	3004221	1	O-Ring 16,0 x 2,0 DIN 3770 NBR70	
6	101117818	1	Reperatursatz Ölbehälter	
7	301003168	1	KAPPE FÜR ÖLBEHÄLTER	
8	101117839	1	TERMINAL PLUG AND TERMINAL PINS	
9	107144113	1	Lagerdeckel inkl. D-Lager	
10	107144135	1	Ölablassschraube	
11	107144142	1	Schraube für Pumpengehäus	contains hardware for one pump
12	107144115	1	Lagerset f. Taumelscheibe 10,9	4-55
12	107144116	1	Taumelscheibe	4-44 (3x200V 50Hz), 4-50 (3x400V 50Hz)
12	107144118	1	Taumelscheibe	4-43 (3x400V 50Hz), 4-55 (3x220-460V 60Hz)
12	107144119	1	Taumelscheibe	4-44 (3x200V 60Hz), 4-50 (3x220-440V 60Hz)
12	107144123	1	Taumelscheibe 8,7 Grad	4-39
12	107144144	1	WOBBLE DISC 7.2 DEG. BEARING KIT NA5	4-36 US
12	107144150	1	WOBBLE DISC 6.1 DEG. BEARING KIT NA5	4-25 (230/1/50) wobble disc 6.1
13	32964	4	CW Sechskantschraube M10x 30 ISO 4017 zn	
14	4827	4	CW Scheibe 10,5x2,5 A ISO 7093-1 zn	
15	107318091	1	Schwingungsdämpfer	
16	19639	1	Passfeder A 8x7x25	
17	G120414	1	Öldichtring Ø30XØ47X10	
18	101118003	1	CAPACITOR 100UF KIT	4-25 EU, 4-28 EXP, (4-36 US 2 pcs.)
19	101118002	1	CAPACITOR 70UF KIT	4-25 EU, 4-28 EXP
20	10028	1	CW Ejotschraube KA50x14 WN1411 verz	
21	301000782	1	Deckel Klemmk. 128,2x11 2,5	
22	17106	1	Einsatz 29x52	
23	301000781	1	Klemmkasten	
24	301000845	1	Dichtung Form 100x100x1	
25	101118001	1	MOTOR 4KW 200/3/50-60 KIT	4-44(JP)
25	107141501	1	MOTOR 3.7 KW 60HZ 230V 1PH 25A	4-36
25	107144129	1	Motor 5,5kW- 230-400/3/50	4-50, 4-55
25	107144133	1	MOTOR 4,0kW - 200/3/50/60	4-39, 4-43
25	107144134	1	MOTOR 2,6kW - 230/1/50	4-25
26	301000616	1	Füllstandsanzeige Pumpenöl I v orm. PP	From Serial No. 2010953181
27	301000615	1	Deckel Ø70x15,5	From Serial No. 2010953181
28	56554	1	O-Ring Ø14x1,78	From Serial No. 2010953181

Motor mit Schaltkasten

NEPTUNE 4 FA

11-10-2012

ET-Liste-Nr.
NEP4F-A10

15

Pos	Artikelnr.	Me	Beschreibung	
29	301000614	1	Ölbehälter Ø66,8x84	From Serial No. 2010953181

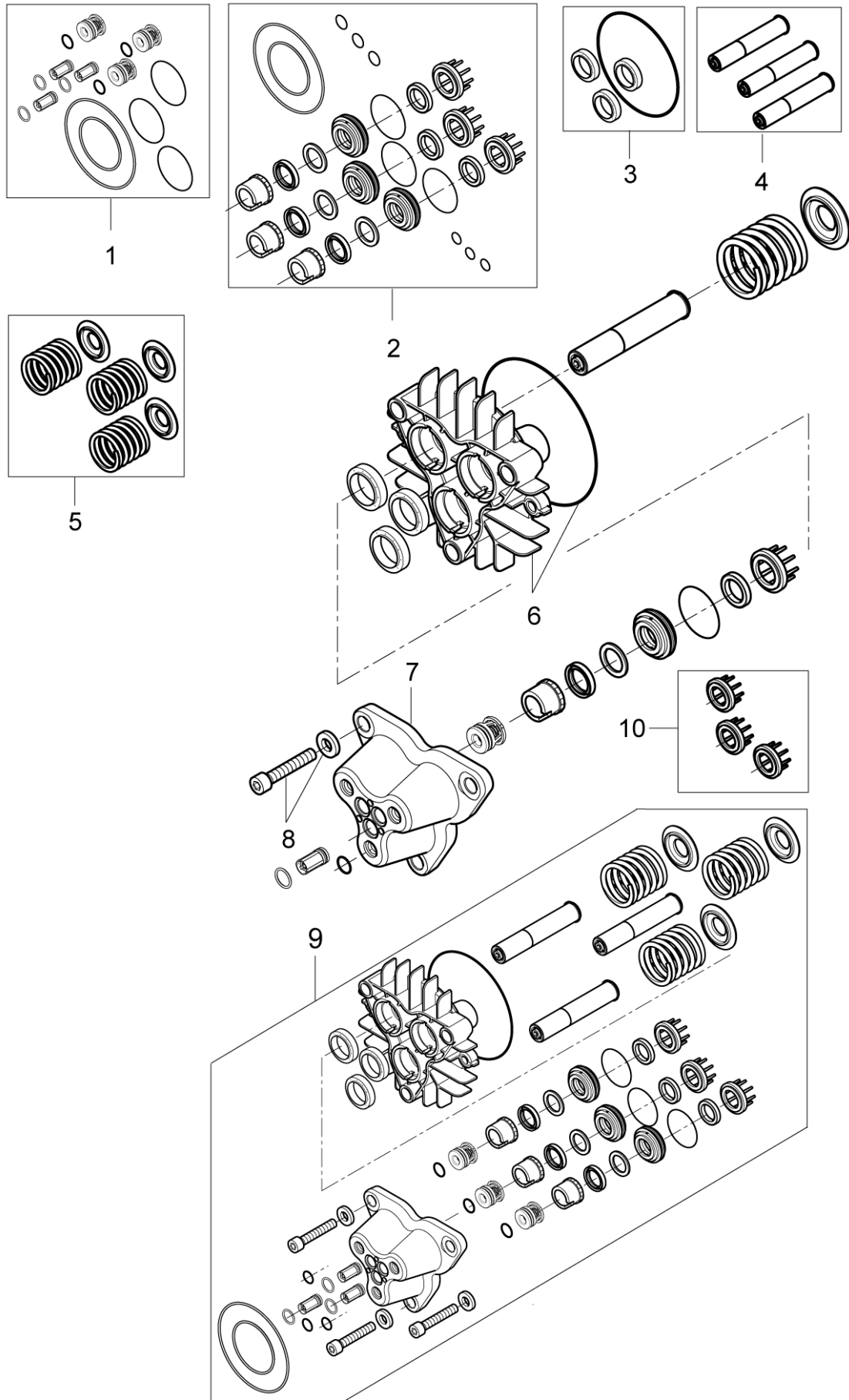
Pumpe

NEPTUNE 4 FA

11-10-2012

ET-Liste-Nr.
NEP5FA12

16



Pumpe

NEPTUNE 4 FA

11-10-2012

ET-Liste-Nr.
NEP5F-A12

17

Pos	Artikelnr.	Me	Beschreibung
1	107144100	1	Ventilsatz NA 5 (VPE 6 Stück Ventile)
2	101118097	1	Dichtungskit Hochdruck- Pumpe NA5 TSB-PPW-2011-009 NA5 Pump Thrust Collars
3	107144102	1	Öldichtungs-Satz - NA5
4	107144103	1	Kolbensatz
5	107144104	1	ET Set Kolbenfedern
6	107144140	1	Zylinderblock
7	107140920	1	Zylinderkopf NA5 Pumpe
8	107144141	1	Schraubensatz Zylinderkop
9	101118096	1	NA5 Pumpenset
10	107140919	1	SUPPORT RING NA5 SPARE

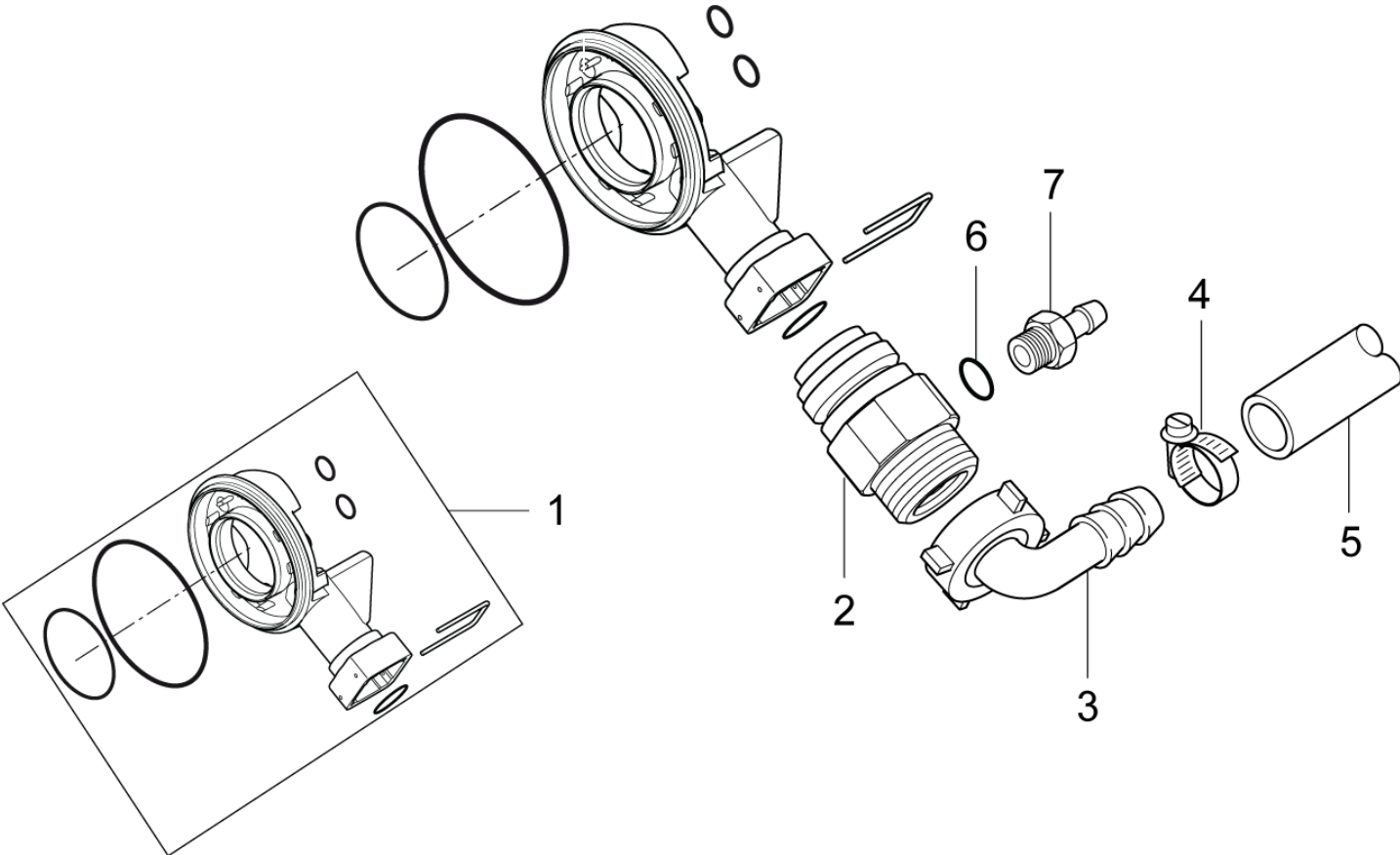
Wassereinlass

NEPTUNE 4 FA

11-10-2012

ET-Liste-Nr.
NEP5FA14

18



Wassereinlass

NEPTUNE 4 FA

11-10-2012

ET-Liste-Nr.
NEP5F-A14

19

Pos	Artikelnr.	Me	Beschreibung
1	101117929	1	Wasserzulauf NEPTUNE
2	101117877	1	Ansaugwasserbegrenzer
3	5613	1	CW Schlauchtülle °13 90Ø üM 3/4 Ku
4	9262	1	CW Schlauchschelle SGL 12 -20 W2
5	301000713	1	Formschlauch Ø22x295
6	3001237	1	Dichtring 24,5x16x3
7	101117778	1	Ansaugfitting
7	101117953	1	Saugfitting D2,0 4-25 EU and 4-28 AU, NZ

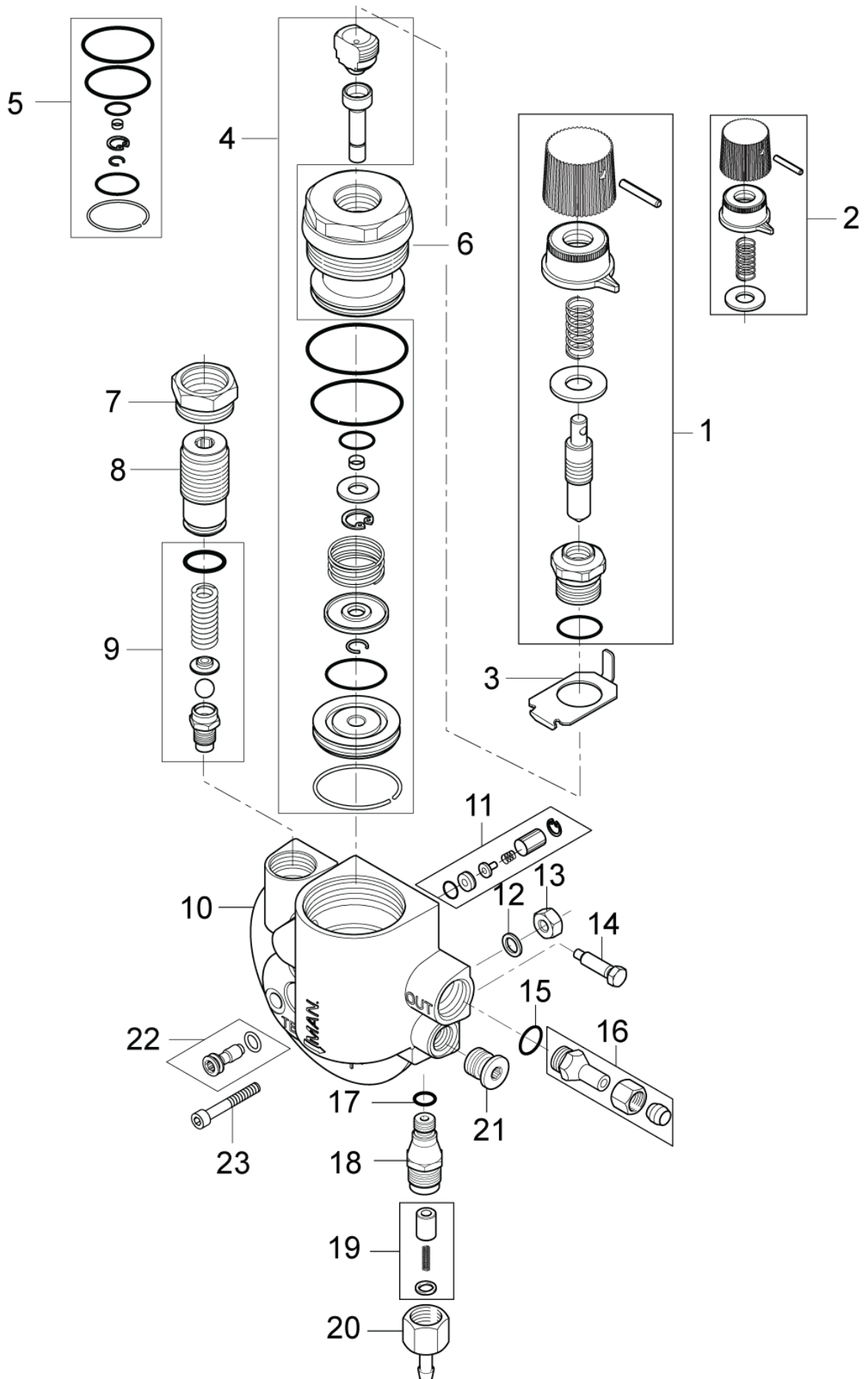
Druck-/Mengenregulierung

NEPTUNE 4 FA

11-10-2012

ET-Liste-Nr.
NEP4FA16

20



Druck-/Mengenregulierung

NEPTUNE 4 FA

11-10-2012

ET-Liste-Nr.
NEP4F-A16

21

Pos	Artikelnr.	Me	Beschreibung
1	6200561	1	Wassermengenregulator kom p.
2	6008041	1	Ventilgriff komp.
3	101117883	1	Anschlagwinkel
4	1118546	1	Reparatursatz fuer Umlauf ventil 02
5	101117884	1	Dichtungssatz
6	6150642	1	Bodenschraube
7	6100928	1	Gegenmutter
8	6100940	1	Justierschraube
9	1118512	1	Reparatursatz Sicherheits ventil
10	101117885	1	Regelsicherheitsventil
11	101117886	1	Ventil Kit
12	3001377	1	Zylinderkopf dichtung
13	6150680	1	Gegenmutter
14	101117887	1	Einstellschraube für NA5
15	1801075	1	Dichtring Ø23,8xØ17,2x2
16	6220554	1	Verschraubung TSB-PPW-2011-010 Neptune 4 FA S-pipe 101117923
17	3000296	1	O-Ring 7,1 x 1,6 DIN 3770 NBR70
18	101117890	1	Gehäuse Lufteinlassventil
19	1119317	1	Reparatursatz fuer Entlueftungventil
20	6221529	1	Deckel f. Ventilgehäuse
21	101117924	1	Stopfen für MPU 1/8
22	107144137	1	Blindstopfen Regelsicherh
23	107144142	1	Schraube für Pumpengehäus

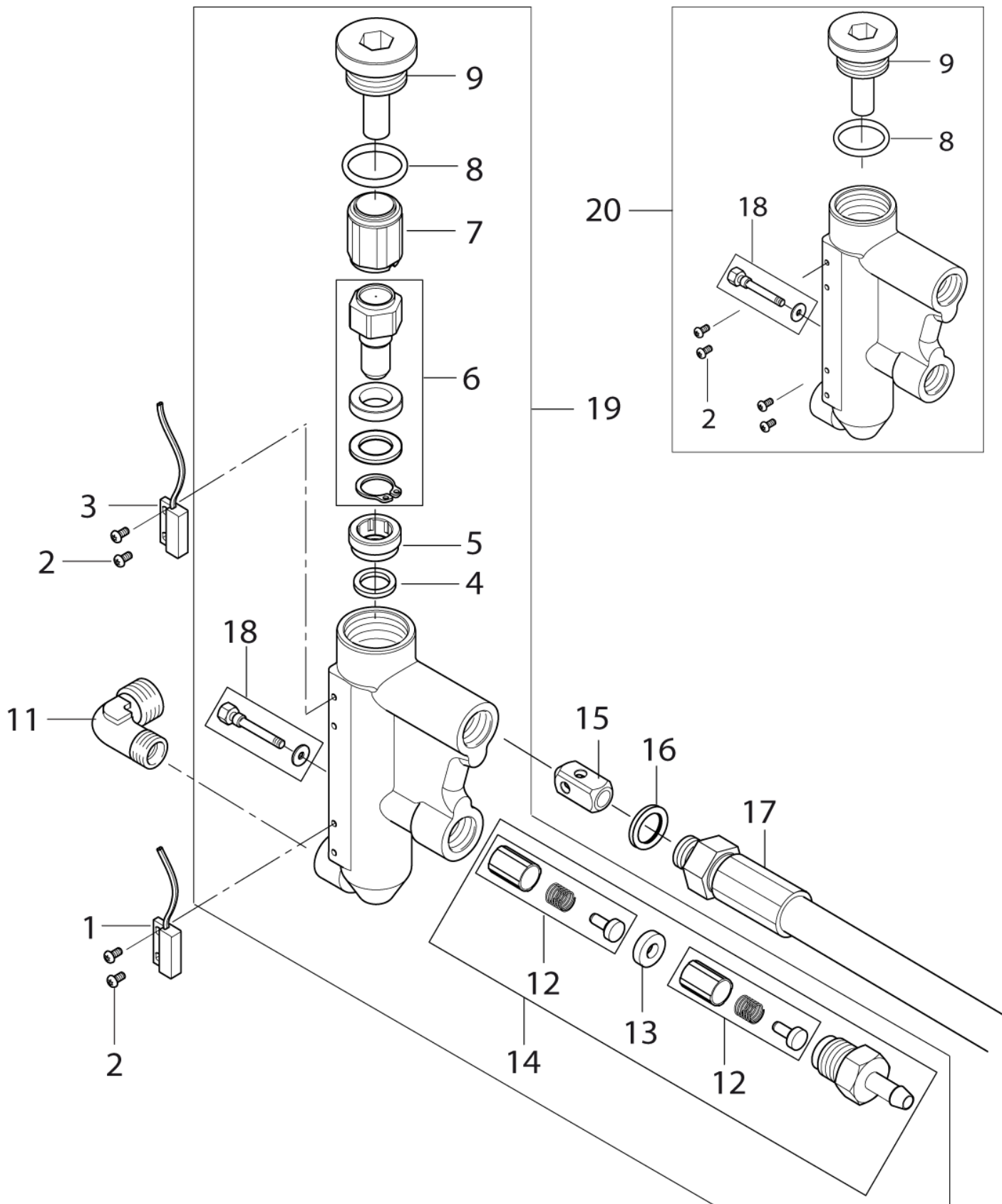
Flusssteuerung

NEPTUNE 4 FA

11-10-2012

ET-Liste-Nr.
NEP4FA20

22



Flusssteuerung

NEPTUNE 4 FA

11-10-2012

ET-Liste-Nr.
NEP4F-A20

23

Pos	Artikelnr.	Me	Beschreibung	
1	101117891	1	Mikroschalter N/C	
2	101118033	2	SCREW M3X6 BRASS DIN 84 ISO 1207 KIT	
3	101117800	1	Reedschalter Kit	
4	3001112	1	O-Ring 10,0 X 3,0 SMS 1586 NBR70	
5	6201534	1	Sitz	
6	101117896	1	Rückschlagventil mit Magnet	
7	6350454	1	Kolben	
8	3000825	1	O-Ring Ø20,24x2,62	
9	101117899	1	Stecker Strömungswächter	
11	1603119	1	Winkel Dn12X1/4	TSB-PPW-2011-010 Neptune 4 FA S-pipe 101117923
12	1119566	2	Reparatursatz fuer Ruecks chlagv entil	
13	6201535	1	Sitz	
14	1119318	1	Rep.satz Rueckschlagventi l	
15	6101038	1	Kolben	
16	1801075	1	Dichtring Ø23,8xØ17,2x2	
17	101117907	1	Schlauch DN8X700mm	
18	101118010	1	Schraubenkit Flusssteuerung	See note
19	101118012	1	FLOW CONTROL COMPLETE KIT	See note
20	101118032	1	FLOW CONTROL REPLACEMENT KIT	

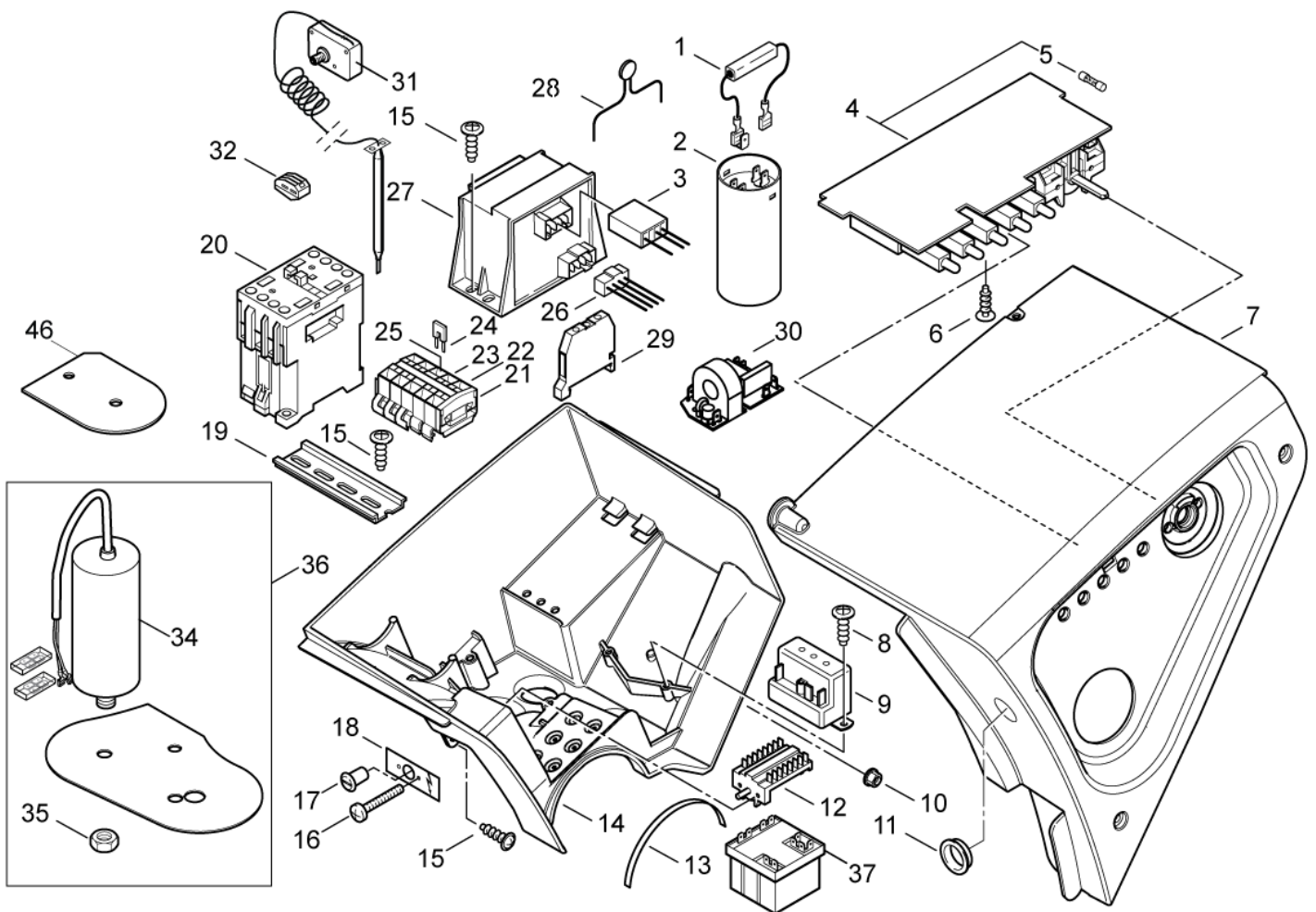
Schaltkasten

NEPTUNE 4 FA

11-10-2012

ET-Liste-Nr.
NEPTUNFA411

24



Schaltkasten

NEPTUNE 4 FA

11-10-2012

ET-Liste-Nr.
NEPTUNEFA411

25

Pos	Artikelnr.	Me	Beschreibung	
1	301000402	1	Widerstand 15kOhm/7W	4-26PA, 4-29 PA, 4-25 FAX
2	301001056	1	Anlaufkondensator 98µF/3 30V	4-26PA, 4-29 PA, 4-25 FAX
3	301001236	1	Leitung 2-pol./230V	4-26PA, 4-29 PA, 4-25 FAX, 4-36 US
3	301001237	1	Ltg. Traf o 2-pol. primär 400 V FSH/ Stecker	400/3/50 *EU* 4-43 FAX, 4-50 FA, 4-58, 4-44*JP*
3	301001238	1	Leitung 3-pol.	* SEE NOTE
4	301001231	1	Steuerelektronik	
5	103821729	1	FUSE 5X20 2A T 250V	
5	3812385	1	Sicherung 6,3A/250V/T Ø5x20	(US)
6	16860	1	CW Ejotschraube KA40x12 WN1412 A2	
7	301001212	1	Deckel Schaltkasten NEPTUNE 3 PP	
8	16860	2	CW Ejotschraube KA40x12 WN1412 A2	4-29 PA, 4-31 PA
9	11060	1	Anlassrelais 220V AC	4-29 PA, 4-31 PA
10	12496	1	Sechskantmutter M6	
11	63800	1	Stecker 24,3X26,4	* SEE NOTE
12	301000293	1	Drehschalter Stern-Dreieck 16A	* SEE NOTE
13	301001811	1	Dichtung 500x7x2	
14	301001210	1	Schaltkasten Unterteil	
15	10028	6	CW Ejotschraube KA50x14 WN1411 verz	
16	40045	2	Flachkopfschraube M4x30	* SEE NOTE
17	64580	1	Drehknopf	* SEE NOTE
18	64586	1	Klebeschild "230-400V Um schaltung"	230/400/3/50 *BE*NO* 4-50 FA, 4-58
18	64787	1	Etikett	220/460/3/60 *EXP* 4-58
19	22290	1	CW Tragschiene TS35 MeWa gelocht St/zn	** SEE NOTE
20	103822301	1	Schütz CJX2-D12-B7 24V	*EU* 4-43 FAX, 4-50 FA, 4-58
20	103822306	1	Schütz CJX2-D18-B7 24V	4-29 PA, 4-31 PA
20	103822313	1	Schütz 24V 12-25 A	4-44 JP, 4-50 FA *BE*NO*, 4-58 *EXP*BE*NO*, 4-36 U
20	103822317	1	Schütz CJX2-D32-B7 24V	4-26 PA, 4-43
21	301000689	1	Abschlussplatte 4mm	
22	301000688	1	Reihenklemme 4x2,5mm ²	
23	301000687	2	Reihenklemme 2x2,5mm ²	4-29 PA, 4-31 PA
24	301000683	1	Einlegebrücke Isoliert 2 -fach	*EU* 4-43 FAX, 4-50 FA, 4-58
25	301000686	2	Reihenklemme 4x2,5mm ²	
26	301000722	1	Leitung H07V-K	4-36 US
26	301002463	1	Kabel H07V-K 4-polig	4-26 PA
27	101117724	1	Steuertransformator 230/4 00-24/8V T70	4-36 US
27	101117725	1	Leistungs transformator 115/200VAC-24/8 VAC T70	4-44 JP
27	301000681	1	Steuertrafo 230V/400V 24 V/8V	
27	301001059	1	Transformator 220AT 460V 24	*EXP* 4-25 FAX, 4-58
27	301001060	1	Transformator 115AT 200V	4-26 PA, 4-43
28	301002353	1	Strombegrenzer 5 Ohm / 5 W	4-26 PA, 4-29 PA, 4-25 FAX
29	14506	1	Reihenklemme GR-GE 10qmm	4-26 PA, 4-43
30	301001991	1	Leiterplatte 1~/24V AC	4-26 PA
31	101117723	1	Abgastemperaturüberwachung	

* NOTE: 230/400/3/50 *BE*NO* 4-50, 4-58 - 220/460/3/60 *EXP* 4-58

** NOTE: PLEASE INDICATE LENGTHS IN METRES WHEN ORDERING

Schaltkasten

NEPTUNE 4 FA

11-10-2012

ET-Liste-Nr.
NEPTUNEFA411

26

Pos	Artikelnr.	Me	Beschreibung
32	301001229	1	CW Federklemme 3x4! 400V 24A grau JP
34	101118003	1	CAPACITOR 100UF KIT
35	61467	1	Sechskantmutter M8 "TENS ILOCK" St-zn
36	101118048	1	START KIT FOR NEPTUNE 4
37	31000485	1	START RELAY RVA 4N 6D

* NOTE: 230/400/3/50 *BE*NO* 4-50, 4-58 - 220/460/3/60 *EXP* 4-58

** NOTE: PLEASE INDICATE LENGTHS IN METRES WHEN ORDERING

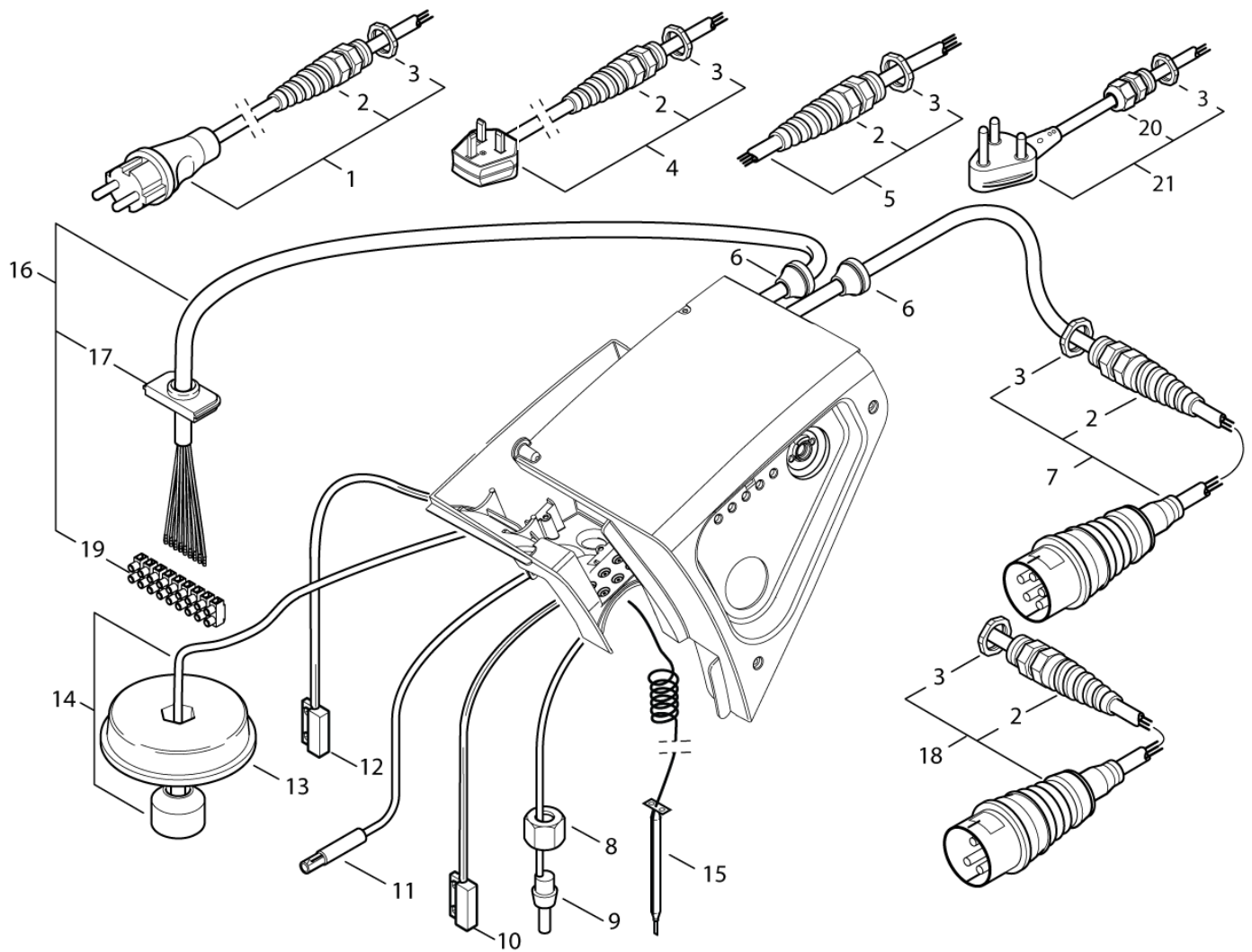
Schaltkasten, Kabel

NEPTUNE 4 FA

11-10-2012

ET-Liste-Nr.
NEP4FA22

27



Schaltkasten, Kabel

NEPTUNE 4 FA

11-10-2012

ET-Liste-Nr.
NEP4- A22

28

Pos	Artikelnr.	Me	Beschreibung	
1	301000829	1	Netzleitung H07RN-F 3G1, 5x6	1x220-230V 50-60Hz
2	909100043	1	Kabelverschraubung M20x1 ,5	
2	909100198	1	Schnur Befestigung M25x1,5	
3	909100019	1	CW Sechskantmutter M20x1 ,5 EN 50262 PA	
3	909100020	1	CW Sechskantmutter M25x1 ,5 EN 50262 PA	
4	301000912	1	Netzleitung H07RN-F 3G1, 5x6	GB
4	301002989	1	POWER CORD H07RN-F 3G1.5X6.0 AS3112	4-28 FA
5	301000833	1	Netzleitung H07RN-F 4G2, 5x6	3x230/400V 50Hz NO, B - 3x220-460V 60Hz Exp.
5	301000834	1	Netzleitung H07RN-F 4G1, 5x6	3x400V 50Hz EU
5	301001384	1	Netzleitung VCT 4X3,5X11	JP
6	3803780	2	Stopfbuchse 10-14C	
7	301000834	1	Netzleitung H07RN-F 4G1, 5x6	(Gerni)
8	1081	1	CW Überwurfmutter DIN 387 0-A L 12	
9	301000730	1	Temperaturfühler	
10	101117891	1	Mikroschalter N/C	
11	301000729	1	Fühler	
12	101117800	1	Reedschalter Kit	
13	301000615	1	Deckel Ø70x15,5	
14	301001196	1	Schwimmerschalter 10VA	
15	101117723	1	Abgastemperaturüberwachung	
16	101117846	1	MOTOR CABLE 9-WIRE 1PH AWG14	
17	17106	1	Einsatz 29x52	
18	301001992	1	Netzkabel H07BQ-F 3G4X6.0 CEE 32A4H	
19	101117839	1	TERMINAL PLUG AND TERMINAL PINS	
20	107141571	1	CABLE GLAND KIT	US
21	301000407	1	Netzleitung SJOW AWG10/3 x9	4-36 US

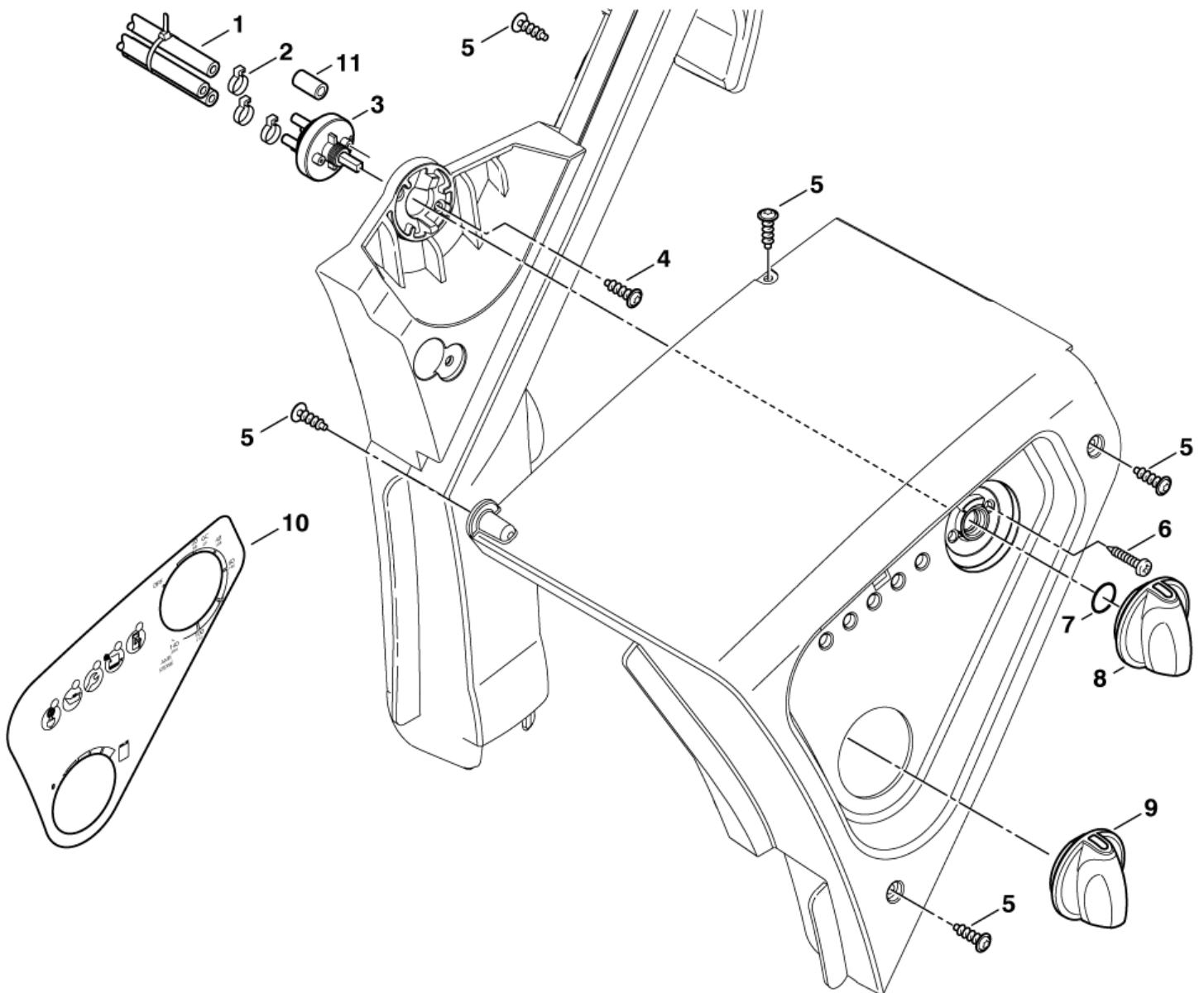
Schaltkastenabdeckung

NEPTUNE 4 FA

11-10-2012

ET-Liste-Nr.
NEPTUNE413

29



Schaltkastenabdeckung

NEPTUNE 4 FA

11-10-2012

ET-Liste-Nr.
NEPTUNE413

30

Pos	Artikelnr.	Me	Beschreibung
1	101406100	1	Schlauch DN 6 x 3 x 5000
2	11654	3	Schlauchklemme Ø11,5
3	301001000	1	Dosierventil Ø51x70
4	1814730	2	Schraube 3,5x10
5	1814614	6	Schraube 5x18
6	19527	2	Senkschraube M4x10
7	9868	1	O-Ring Ø10x2,5
8	909100204	1	Drehknopf Ø6x5
9	909100214	1	Drehknopf 4kt.
10	301001227	1	Betriebsanweisung
11	301001906	1	Verschlußkappe ø12x21,5 NR/SBR

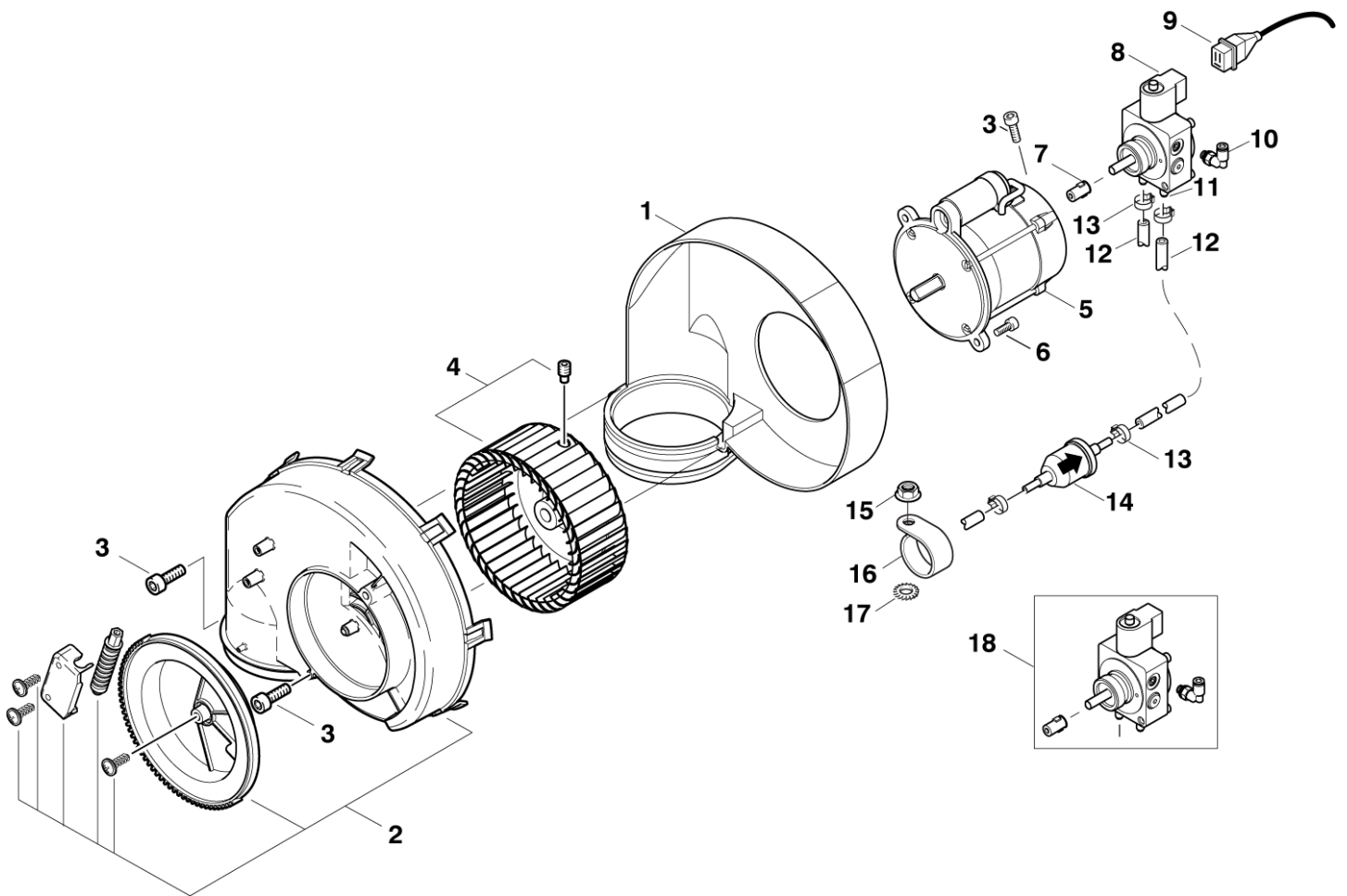
Brenner

NEPTUNE 4 FA

11-10-2012

ET-Liste-Nr.
NEPTUNE4FA20

31



Brenner

NEPTUNE 4 FA

11-10-2012

ET-Liste-Nr.
NEPTUNE4-FA20

32

Pos	Artikelnr.	Me	Beschreibung	
1	101117704	1	Lüftergehäuse	
2	301000852	1	Abdeckung Gebläse Vorm .	
3	32535	3	Zylinderschraube M5x16	
4	301000889	1	Gebläserad Ø160x60	
5	101117710	1	Brennermantel 300W - 230V	
5	301000881	1	Brennermotor 390W/220 V	
6	4697	2	Zylinderschraube M6x16	
7	101117707	1	Verbindungskupplung	
8	3821089	1	Spule,m. Mutter und Schei be	
9	101117703	1	Zuleitungskabel Magnetv en til	
10	101117706	1	Winkelverschraubung	
11	101117777	1	Schlauchverbindung zur Öl pumpe	
12	5226220	1	Schlauch Ø6x2,5 MEWA	
13	11654	2	Schlauchklemme Ø11,5	
14	301002926	1	Filter	
15		1	Sechskantmutter M6	Not NEPTUNE 4FA
16		1	Halterung Brennstofffilte	Not NEPTUNE 4FA
17		1	CW Zahnscheibe A 6,4 DIN 6797 zn	Not NEPTUNE 4FA
18	101117673	1	Ölpumpe komplett	

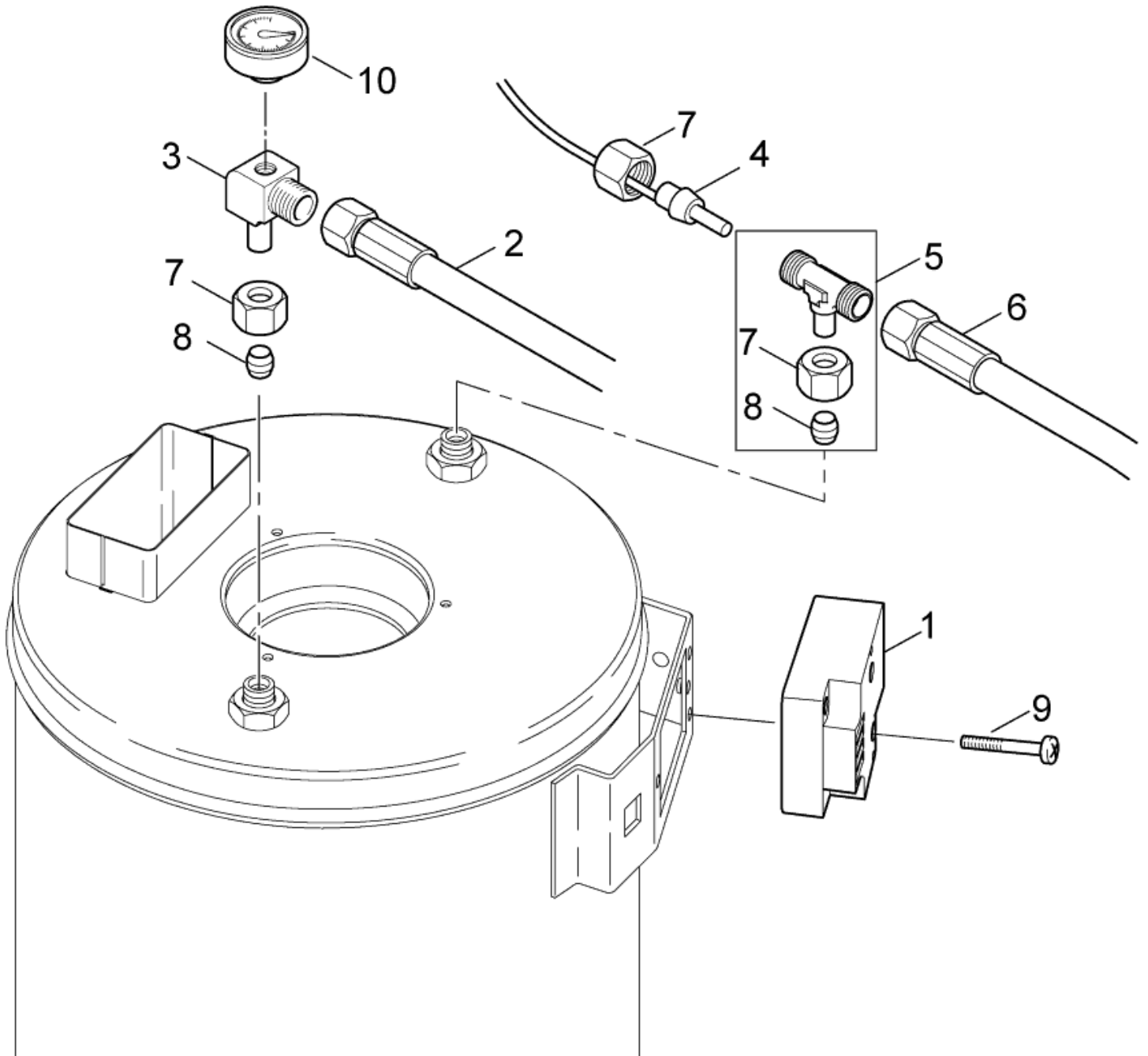
Wärmetauscher

NEPTUNE 4 FA

11-10-2012

ET-Liste-Nr.
NEP4FA18

33



Wärmetauscher

NEPTUNE 4 FA

11-10-2012

ET-Liste-Nr.
NEP4F-A18

34

Pos	Artikelnr.	Me	Beschreibung
1	101117759	1	Zündtransformator 220-240 50-60
1	301002083	1	Zündtransformator 110-120 50-60
2	101117912	1	Schlauch DN8X600mm
3	101117911	1	Rohrbogen
4	301000730	1	Temperaturfühler
5	101118093	1	T-Formstück M18 X 1.5
6	301000855	1	HD-Schlauch Ø8x650
7	1081	3	CW Überwurfmutter DIN 387 0-A L 12
8	1080	2	CW Schneidring L12 B DIN 38
9	42236	2	Zyl. Schraube M 5x 45
10	301000246	1	Manometer 0-300 bar

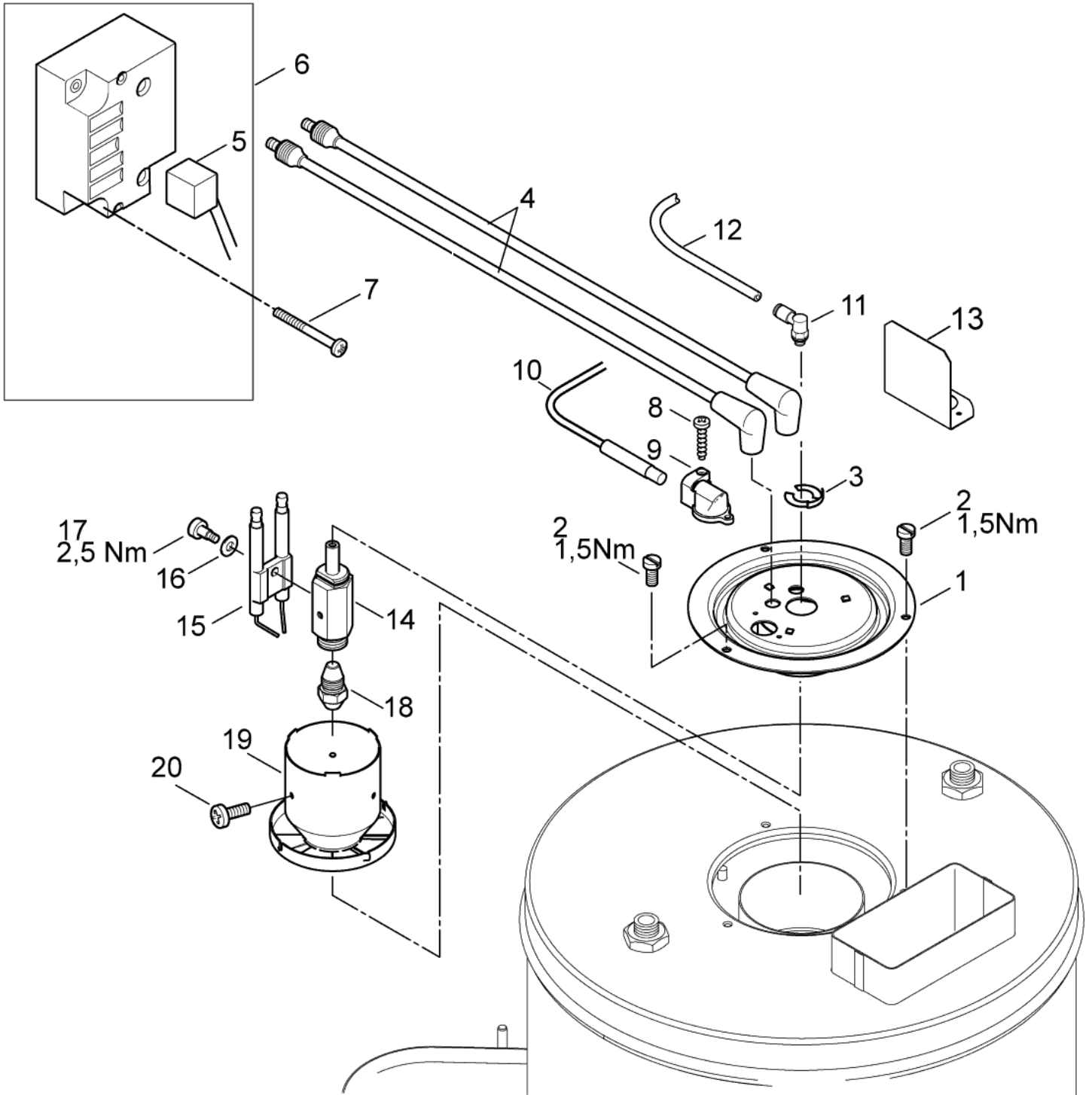
Luftverteiler

NEPTUNE 4 FA

11-10-2012

ET-Liste-Nr.
NEP4FA32

35



Luftverteiler

NEPTUNE 4 FA

11-10-2012

ET-Liste-Nr.
NEP4F-A3Z

36

Pos	Artikelnr.	Me	Beschreibung
1	101117757	1	Abdeckung Brenner komplet t
2	4820	3	Zylinderschraube M5x10
3	101117876	1	CIRCLIPS
4	101117760	1	Zündkabel
5	101117756	1	Zuleitungskabel Zündtrans formator
6	101117660	1	Zündtransformator mit Primärleitung and 200V JP
6	301002083	1	Zündtransformator 110-120 50-60 (cable not included)
7	42236	2	Zyl. Schraube M 5x 45
8	5606	1	Blechschaube 2,9x19
9	301000934	1	Halter 37,45x23x17,7
10	301000729	1	Fühler
11	101117913	1	Rohrbogen 4/M5
12	909100141	1	Rohr Ø4x1 (Mewa)
13	101117922	1	Befestigungskit Flammsensor
14	101117915	1	Öldüsenhalterung
15	301150009	1	Zündelectroden (Ers. f. 301000853)
16	909100144	1	Federscheibe B5
17	909100143	1	Flachkopfschraube M4X 4,5
18	2802712	1	Öldüse 1gal/h 60°H 4-25 (EU), 4-28 (AU, NZ)
18	61659	1	Öldüse 1,25gal/h 60° H 4-28 exp, 4-36, 4-39, 4-43, 4-44, 4-50, 5-55
19	301001278	1	Stauscheibe Ø79x59,2 4-28 exp, 4-36, 4-39, 4-43, 4-44, 4-50, 5-55
19	301001683	1	Stauscheibe Ø80x59,2 4-25 (EU), 4-28 (AU, NZ)
20	51848	3	CW Linsenschraube M3x 4 D

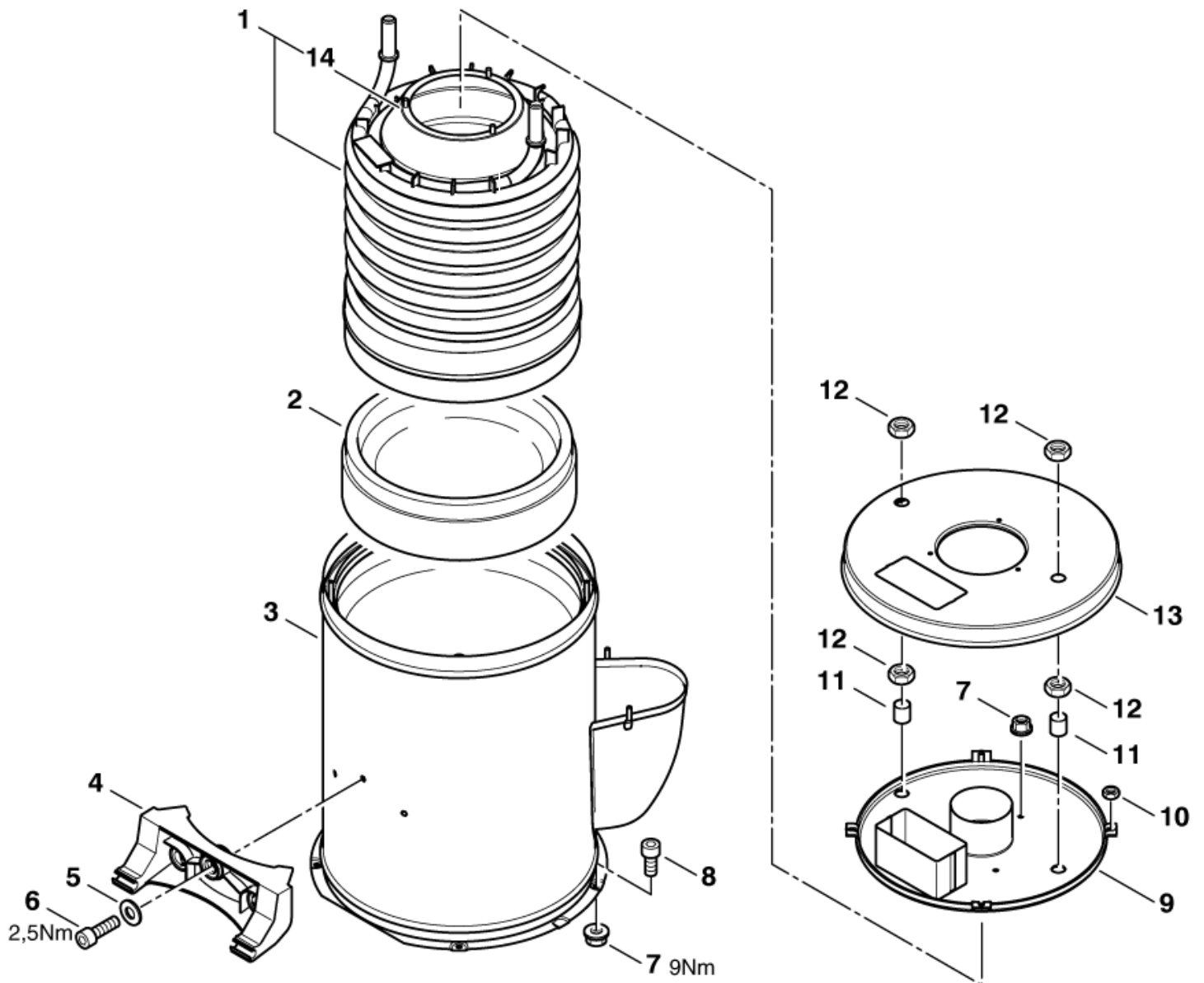
Wärmetauscher

NEPTUNE 4 FA

11-10-2012

ET-Liste-Nr.
NEPTUNE415

37



Wärmetauscher

NEPTUNE 4 FA

11-10-2012

ET-Liste-Nr.
NEPTUNE415

38

Pos	Artikelnr.	Me	Beschreibung
1	301001370	1	HEIZSCHLANGE-SET VA NEPTUNE 4-28 SS (OPTION)
1	301001371	1	HEIZSCHLANGE-SET
2	301001367	1	Isolierung Ø310x79
3	301001364	1	BRENNERMANTEL KPL.
4	301001260	1	Haubenscharnier
5	2763	3	CW Scheibe 5,3x1,0 ISO 7089 zn
6	3873	3	Schraube M5x30
7	12496	7	Sechskantmutter M6
8	3913	4	Zylinderschraube M6x12
9	301001773	1	BRENNERDECKEL INNEN VORM.
10	12263	4	Sechskantmutter M6
11	301000582	2	Buchse Ø22x1,5x24
12	7012	4	Mutter 6kt M18x1,5
13	301000534	1	Brennerdeckel Außen
14	301000541	1	ABSCHIRMTRICHTER KPL.

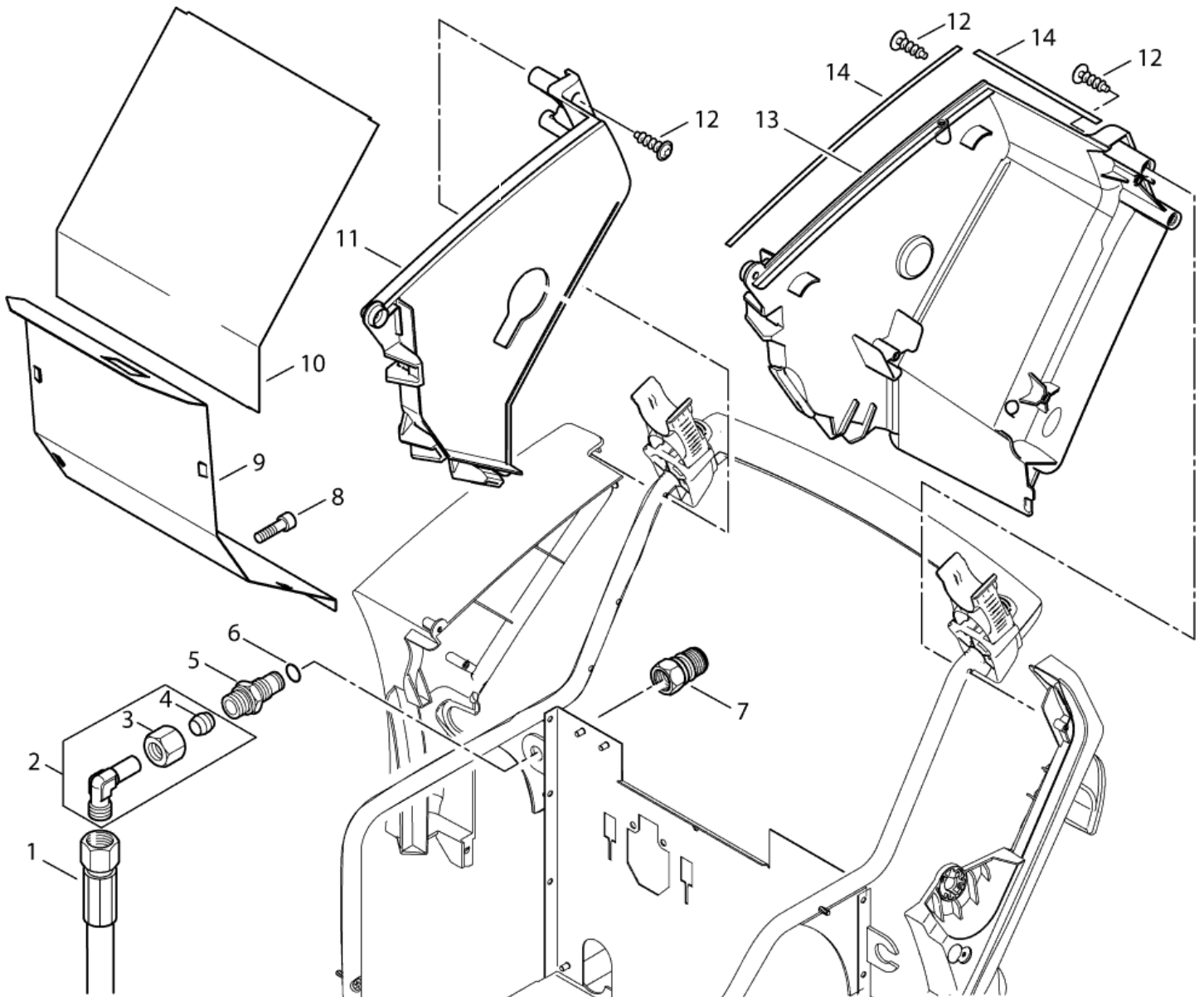
Korb

NEPTUNE 4 FA

11-10-2012

ET-Liste-Nr.
NEPTUNE418

39



Korb

NEPTUNE 4 FA

11-10-2012

ET-Liste-Nr.
NEPTUNE418

40

Pos	Artikelnr.	Me	Beschreibung	
1	301000855	1	HD-Schlauch Ø8x650	Standard models
2	101118094	1	Kupplungsset 90D M18x1,5	Standard models
3	1081	1	CW Überwurfmutter DIN 387 0-A L 12	Standard models
4	1080	1	CW Schneidring L12 B DIN 38	Standard models
5	301000627	1	Schottstutzen M18x1,5xG3 /8"	Standard models
6	42768	1	O-Ring Ø11,2x1,8	Standard models
7	1600493	1	Nippel 3/8", Schnellkupp lung	Standard models
8	3913	2	Zylinderschraube M6x12	Standard models
9	301001254	1	Blech 1x287x199x185 gewölbt St	Standard models
10	301001255	1	Blech 1X221X207X13	Standard models
11	301001190	1	ABDECKUNG SHL-TROMMEL PP	Standard models
12	1814614	3	Schraube 5x18	Standard models
13	301001189	1	Abdeckung links	Standard models
14	301001811	2	Dichtung 500x7x2	Standard models

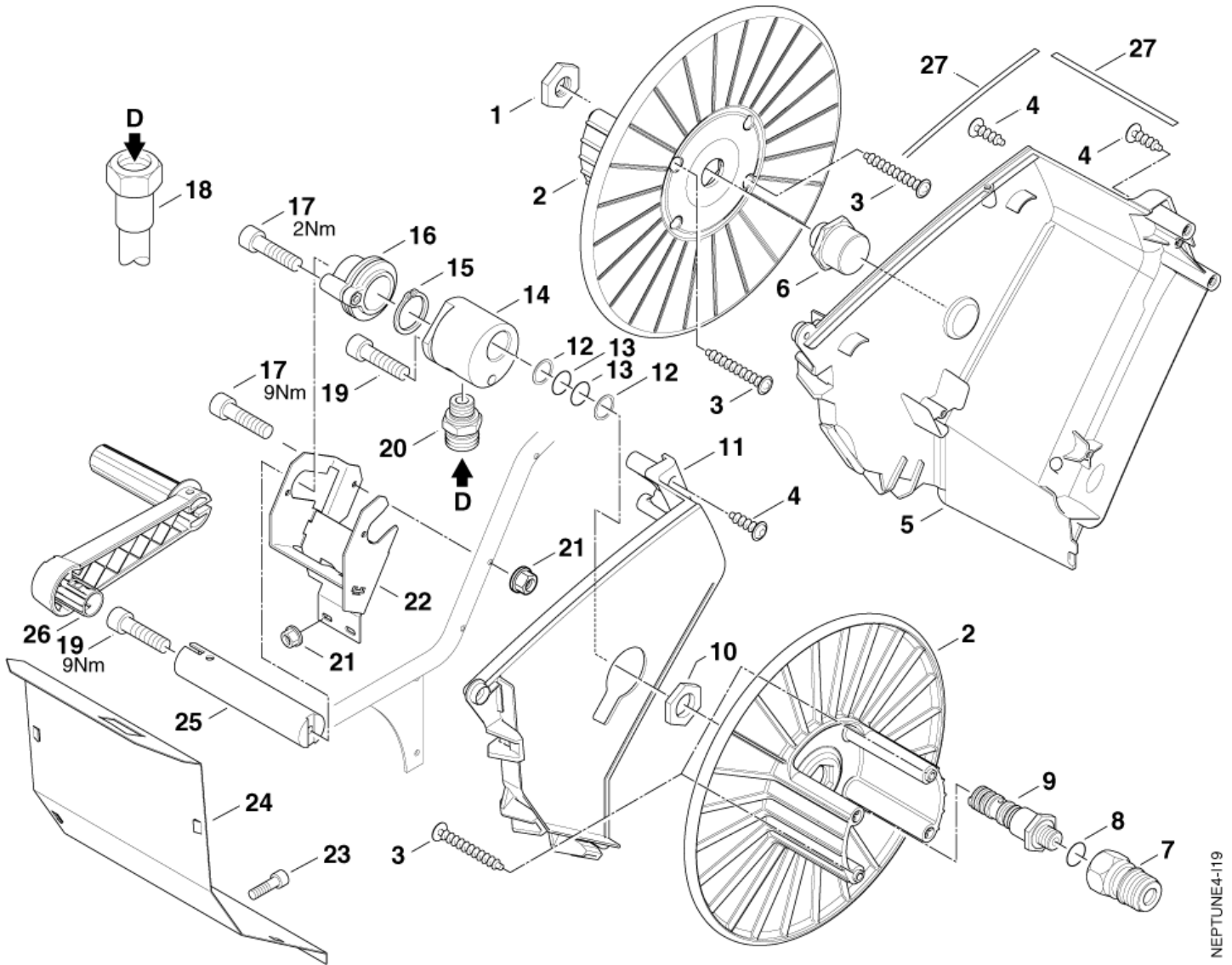
Schlauchtrommel

NEPTUNE 4 FA

11-10-2012

ET-Liste-Nr.
NEPTUNE419

41



Schlauchtrommel

NEPTUNE 4 FA

11-10-2012

ET-Liste-Nr.
NEPTUNE419

42

Pos	Artikelnr.	Me	Beschreibung	
1	909100145	1	Mutter 6kt/G 3/8"x6	X-models
2	301000775	2	Schlauchtrommel-hälfte	X-models
3	909100153	4	Schraube 6x40	X-models
4	1814614	5	Schraube 5x18	X-models
5	301001189	1	Abdeckung links	X-models
6	301001266	1	Lager Rechts G3/8"/SW30	X-models
7	1600493	1	Nippel 3/8", Schnellkupp lung	X-models
8	1801075	1	Dichtring Ø23,8xØ17,2x2	X-models
9	301000976	1	Hohlschraube G3/8"	X-models
10	62696	1	Sechskantmutter M24x1,5x 6	X-models
11	301001190	1	ABDECKUNG SHL-TROMMEL PP	X-models
12	63792	2	Stützring Ø16,26x2,18	X-models
13	19620	2	O-Ring Ø15,54x2,62	X-models
14	301000624	1	Druckanschluss Ø45x41,7	X-models
15	32524	1	Sicherungsring 20x1,2	X-models
16	301000849	1	Lager Links Vorm. Ø50x 33	X-models
17	5945	2	Zylinderschraube M6x30	X-models
18	301000855	1	HD-Schlauch Ø8x650	X-models
19	9570	2	Zylinderschraube M6x40	X-models
20	54590	1	Verschraubung XGE12L/1/4 NPT	X-models
21	12496	3	Sechskantmutter M6	X-models
22	301001257	1	Halter	X-models
23	3913	1	Zylinderschraube M6x12	X-models
24	301001254	1	Blech 1x287x199x185 gewölbt St	X-models
25	301001263	1	Adapter Ø28x140	X-models
26	301000733	1	Kurbel 190x175x45	X-models
27	301001811	2	Dichtung 500x7x2	X-models

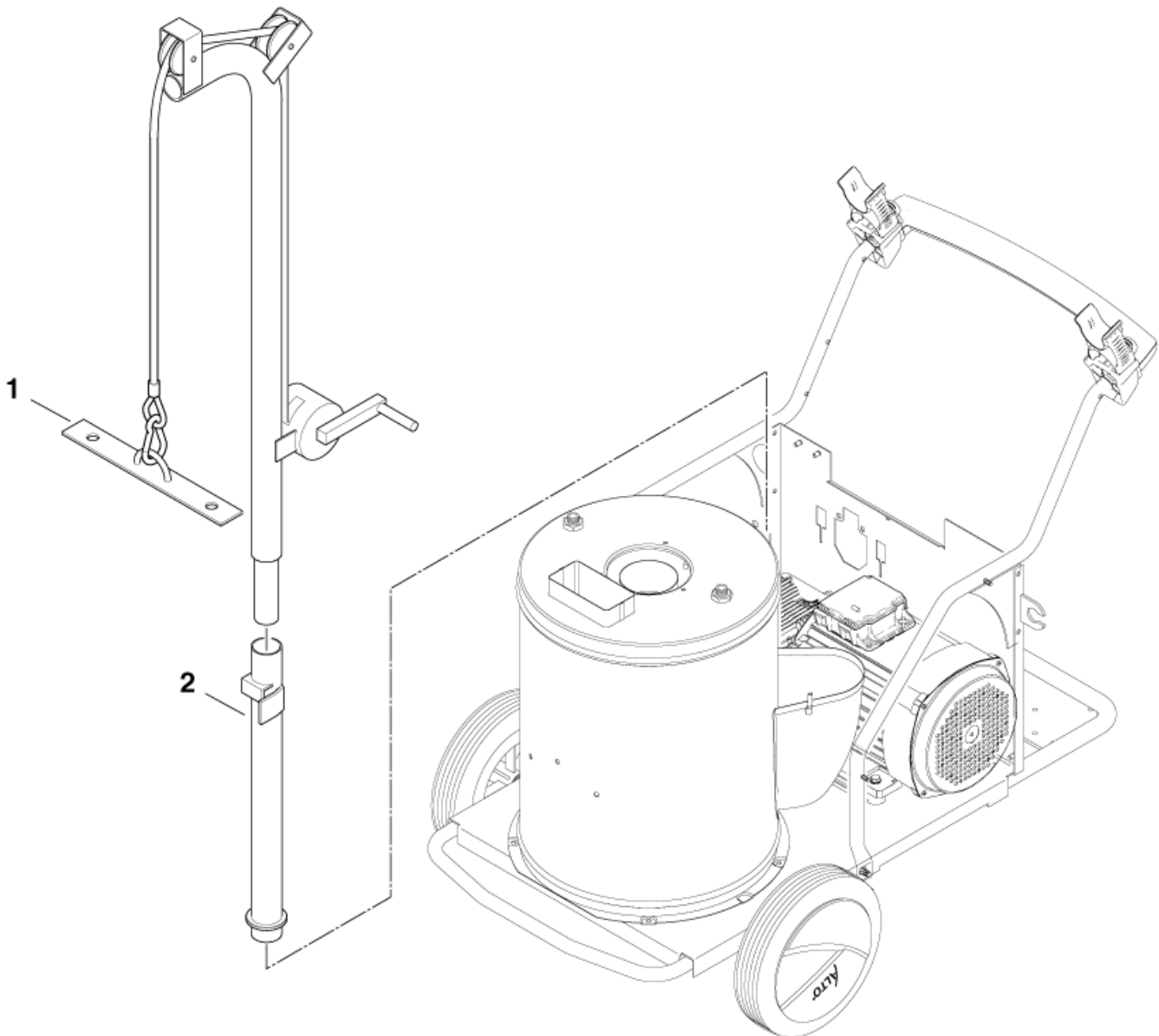
Service- Kran

NEPTUNE 4 FA

11-10-2012

ET-Liste-Nr.
NEPTUNE420

43



NEPTUNE4-120

Service- Kran

NEPTUNE 4 FA

11-10-2012

ET-Liste-Nr.
NEPTUNE420

44

Pos	Artikelnr.	Me	Beschreibung
1	301001078	1	Wartungskran
			301001804 also necessary
2	301001804	1	Aufnahme

Zubehör/ Sonstiges

NEPTUNE 4 FA

11-10-2012

ET-Liste-Nr.
NEP4FA26

45

Keine Zeichnung zur ET-Liste

Zubehör/ Sonstiges

NEPTUNE 4 FA

11-10-2012

ET-Liste-Nr.
NEP4F-A26

46

Pos	Artikelnr.	Me	Beschreibung	
0	106403120	1	ERGO 2000 ST GUN W. HOSE SWIVEL - GERNI	
0	106403121	1	ERGO 2000 VP W. HOSE SWIVEL - GERNI	
1	101119496	1	Schlauchkupplung Rep.Satz "ERGO"	
1	1405569	1	HD-Schlauch DN8x10m 3/8"	
1	301001100	1	HD-Schlauch DN8x15m ohne Knickschutz	X-tra
1	301002275	1	HD-Schlauch DN6x10m 3/8"	
2	101119738	1	HD-Düse 0400 TORNADO graumetallic 1/8"	4-36 US
2	101119741	1	HD-Düse 0500 TORNADO gelb 1/8"	4-26, (4-31 1x220V 60Hz), 4-58, EXP
2	101119742	1	HD-Düse 0530 TORNADO rot 1/8"	4-31
2	101119743	1	HD-Düse 0550 TORNADO neongrün 1/8"	4-50
2	101119745	1	HD-Düse 0640 TORNADO grün 1/8"	4-29
2	106403010	1	TORNADO PLUS 1120 gebogen	
2	106403033	1	Universal Plus Strahlrohr ohne Düse	
3	80518	1	KANISTER 10 KG	US

EMPFOHLENE ERSATZTEILE

NEPTUNE 4 FA

11-10-2012

ET-Liste-Nr.
NEP4FA24

47

Keine Zeichnung zur ET-Liste

EMPFOHLENE ERSATZTEILE

NEPTUNE 4 FA

11-10-2012

ET-Liste-Nr.
NEP4F-A24

48

Pos	Artikelnr.	Me	Beschreibung	
A	101117673	1	Ölpumpe komplett	A
A	101117707	1	Verbindungskupplung	A
A	101117800	1	Reedschalter Kit	A
A	101117818	1	Reparatursatz Ölbehälter	A
A	101117884	1	Dichtungssatz	A
A	101117891	1	Mikroschalter N/C	A
A	101117896	1	Rückschlagventil mit Magnet	A
A	101118097	1	Dichtungskit Hochdruck- Pumpe NA5	A
A	101119496	1	Schlauchkupplung Rep.Satz "ERGO"	A
A	101119738	1	HD-Düse 0400 TORNADO graumetallic 1/8"	A
A	101119741	1	HD-Düse 0500 TORNADO gelb 1/8"	A
A	101119742	1	HD-Düse 0530 TORNADO rot 1/8"	A
A	101119743	1	HD-Düse 0550 TORNADO neongrün 1/8"	A
A	101119745	1	HD-Düse 0640 TORNADO grün 1/8"	A
A	103821729	1	FUSE 5X20 2A T 250V	A
A	107140920	1	Zylinderkopf NA5 Pumpe	A
A	107144100	1	Ventilsatz NA 5 (VPE 6 Stück Ventile)	A
A	107144102	1	Öldichtungs-Satz - NA5	A
A	107144103	1	Kolbensatz	A
A	107144104	1	ET Set Kolbenfedern	A
A	107144140	1	Zylinderblock	A
A	107144141	1	Schraubensatz Zylinderkop	A
A	107144146	1	Pumpenöl NA5 1 Liter	A
A	1118546	1	Reparatursatz fuer Umlauf ventil 02	A
A	1119317	1	Reparatursatz fuer Entlue ftungsv entil	A
A	1119318	1	Rep.satz Rueckschlagventi l	A
A	1119566	1	Reparatursatz fuer Ruecks chlagventil	A
A	1405569	1	HD-Schlauch DN8x10m 3/8"	A
A	1801075	1	Dichtring Ø23,8xØ17,2x2	A
A	19620	1	O-Ring Ø15,54x2,62	A
A	2802712	1	Öldüse 1gal/h 60°H	A
A	3000296	1	O-Ring 7,1 x 1,6 DIN 3770 NBR70	A
A	3000825	1	O-Ring Ø20,24x2,62	A
A	3001112	1	O-Ring 10,0 X 3,0 SMS 1586 NBR70	A
A	3001237	1	Dichtring 24,5x16x3	A
A	3001377	1	Zylinderkopf dichtung	A
A	301000624	1	Druckanschluss Ø45x41,7	A
A	301000733	1	Kurbel 190x175x45	A
A	301000855	1	HD-Schlauch Ø8x650	A
A	301000976	1	Hohlschraube G3/8"	A
A	301001078	1	Wartungskran	A
A	301001231	1	Steuerelektronik	A

A-Parts. Wearing parts. Number of machines x1,2
 B-Parts. Wearing parts. Number of machines x0,6
 C-Parts: Wearing parts. Number of machines x0,4

EMPFOHLENE ERSATZTEILE

NEPTUNE 4 FA

11-10-2012

ET-Liste-Nr.
NEP4F-A24

49

Pos	Artikelnr.	Me	Beschreibung	
A	301001367	1	Isolierung Ø310x79	A
A	301001804	1	Aufnahme	A
A	301002275	1	HD-Schlauch DN6x10m 3/8"	A
A	301002926	1	Filter	A
A	301150009	1	Zündelectroden (Ers. f. 301000853)	A
A	34218	1	FILTER F.SCHWIMMERVERT.KU	A
A	3812385	1	Sicherung 6,3A/250V/T Ø5x20	A
A	6101038	1	Kolben	A
A	6201534	1	Sitz	A
A	6201535	1	Sitz	A
A	62878	1	Membrane	A
A	63347	1	Schwimmerventil	A
A	6350454	1	Kolben	A
A	63792	1	Stützring Ø16,26x2,18	A
A	6400240	1	Filter	A
A	909100173	1	O-Ring Ø56x5	A
A	9868	1	O-Ring Ø10x2,5	A
B	101117723	1	Abgastemperaturüberwachung	B
B	101117760	1	Zündkabel	B
B	101117800	1	Reedschalter Kit	B
B	101117907	1	Schlauch DN8X700mm	B
B	103822301	1	Schütz CjX2-D12-B7 24V	B
B	103822306	1	Schütz CjX2-D18-B7 24V	B
B	103822313	1	Schütz 24V 12-25 A	B
B	103822317	1	Schütz CjX2-D32-B7 24V	B
B	11060	1	Anlassrelais 220V AC	B
B	17710	1	Rohr Ø 6x1 Meterware Kraftstoffleitung Kunstst	B
B	301000729	1	Fühler	B
B	301000730	1	Temperaturfühler	B
B	301001196	1	Schwimmerschalter 10VA	B
B	3205	1	Fussventil	B
B	3821089	1	Spule,m. Mutter und Scheibe	B
B	6150680	1	Gegenmutter	B
B	6221529	1	Deckel f. Ventilgehäuse	B
B	G120414	1	Öldichtring Ø30XØ47X10	B
C	101117703	1	Zuleitungskabel Magnetventil	C
C	101117706	1	Winkelverschraubung	C
C	101117710	1	Brennermantel 300W - 230V	C
C	101117756	1	Zuleitungskabel Zündtransformator	C
C	101117759	1	Zündtransformator 220-240 50-60	C
C	101117826	1	Anti-Kalk Pumpe 35ml 24V Stecker	C
C	101117831	1	Schraubverschluss Anti-Kalk Pumpe	C

A-Parts. Wearing parts. Number of machines x1,2

B-Parts. Wearing parts. Number of machines x0,6

C-Parts: Wearing parts. Number of machines x0,4

EMPFOHLENE ERSATZTEILE

NEPTUNE 4 FA

11-10-2012

ET-Liste-Nr.
NEP4F-A24

50

Pos	Artikelnr.	Me	Beschreibung	
C	101117833	1	Schlauch, transparent D3/D5 0,6mm	C
C	101117877	1	Ansaugwasserbegrenzer	C
C	101117886	1	Ventil Kit	C
C	101117907	1	Schlauch DN8X700mm	C
C	101117929	1	Wasserzulauf NEPTUNE	C
C	107144115	1	Lagerset f. Taumelscheibe 10,9	C
C	107144116	1	Taumelscheibe	C
C	107144118	1	Taumelscheibe	C
C	107144119	1	Taumelscheibe	C
C	107144123	1	Taumelscheibe 8,7 Grad	C
C	107144124	1	Sicherungsring Luefterrad	C
C	107144125	1	Sicherungsring Luefterrad	C
C	107144129	1	Motor 5,5kW- 230-400/3/50	C
C	107144142	1	Schraube für Pumpengehäus	C
C	107144150	1	WOBBLE DISC 6.1 DEG. BEARING KIT NA5	C
C	1813799	1	Federtellerscheibe	C
C	301000246	1	Manometer 0-300 bar	C
C	301000293	1	Drehschalter Stern-Dreieck k 16A	C
C	301000402	1	Widerstand 15kOhm/7W	C
C	301000541	1	ABSCHIRMTRICHTER KPL.	C
C	301000582	1	Buchse Ø22x1,5x24	C
C	301000681	1	Steuertrafo 230V/400V 24 V/8V	C
C	301000855	1	HD-Schlauch Ø8x650	C
C	301000889	1	Gebälserad Ø160x60	C
C	301000934	1	Halter 37,45x23x17,7	C
C	301000989	1	Rad Ø250x75	C
C	301001000	1	Dosierventil Ø51x70	C
C	301001056	1	Anlaufkondensator 98µF/3 30V	C
C	301001059	1	Transformator 220AT 460V 24	C
C	301001060	1	Transformator 115AT 200V	C
C	301001076	1	Radkappe Ø180	C
C	301001371	1	HEIZSCHLANGE-SET	C
C	301001991	1	Leiterplatte 1~/24V AC	C
C	301002083	1	Zündtransformator 110-120 50-60	C
C	301002353	1	Strombegrenzer 5 Ohm / 5 W	C
C	31000148	1	Lagerabdeckung RF	C
C	31000149	1	Lager RF	C
C	31000150	1	Lagerabdeckung EME	C
C	31000151	1	Hinteres Lager EME	C
C	32524	1	Sicherungsring 20x1,2	C
C	46361	1	Lenkrolle Ø100	C
C	4697	1	Zylinderschraube M6x16	C

A-Parts. Wearing parts. Number of machines x1,2

B-Parts. Wearing parts. Number of machines x0,6

C-Parts: Wearing parts. Number of machines x0,4

EMPFOHLENE ERSATZTEILE

NEPTUNE 4 FA

11-10-2012

ET-Liste-Nr.
NEP4F-A24

51

Pos	Artikelnr.	Me	Beschreibung	
C	5226220	1	Schlauch Ø6x2,5 MEWA	C
C	6100928	1	Gegenmutter	C
C	6100940	1	Justierschraube	C
C	6150642	1	Bodenschraube	C
C	6200561	1	Wassermengenregulator kom p.	C
C	7012	1	Mutter 6kt M18x1,5	C
C	909100143	1	Flachkopfschraube M4X 4,5	C



heupel Reinigungstechnik GmbH

Gottlieb Daimler Str. 6
88214 Ravensburg

Tel: (049) 0751 - 35905-3
Fax: (049) 0751 - 35905-59

email: info@heupel-gmbh.de
www.heupel-gmbh.de

Shop: www.alto-wap.de

Heupel - Reinigungstechnik - Beratung, Verkauf, Service, *alles aus einer Hand.*

A-Parts. Wearing parts. Number of machines x1,2
B-Parts. Wearing parts. Number of machines x0,6
C-Parts: Wearing parts. Number of machines x0,4