

POSEIDON 5 >03.2008I



Model:

POSEIDON 5-21
POSEIDON 5-28
POSEIDON 5-31
POSEIDON 5-43
POSEIDON 5-51
POSEIDON 5-54
POSEIDON 5-58
POSEIDON 5-62
POSEIDON 5-63
POSEIDON FAVORITE



Stückliste Deutsch

20-10-2012

Nilfisk
ALTO
works for you



heupel Reinigungstechnik GmbH

Gottlieb Daimler Str. 6
88214 Ravensburg

email: info@heupel-gmbh.de
www.heupel-gmbh.de

Tel: (049) 0751 - 35905-3
Fax: (049) 0751 - 35905-59

Shop: www.alto-wap.de

Heupel - Reinigungstechnik - Beratung, Verkauf, Service, alles aus einer Hand.

Inhalt

POSEIDON 5 >03.2008I

Gehäuse	3
Rahmen	5
Motor	7
Pumpe, Öltank	10
Pumpendichtungssatz	12
Zylinderkopf	14
Regelsicherheitsblock (a)	16
Regelsicherheitsblock (b)	18
Pumpe Komplett	20
Schaltkasten	22
Zubehör/ Sonstiges	25
Schlauchtrommel POSEIDON 5	27
EMPFOHLENE ERSATZTEILE	29

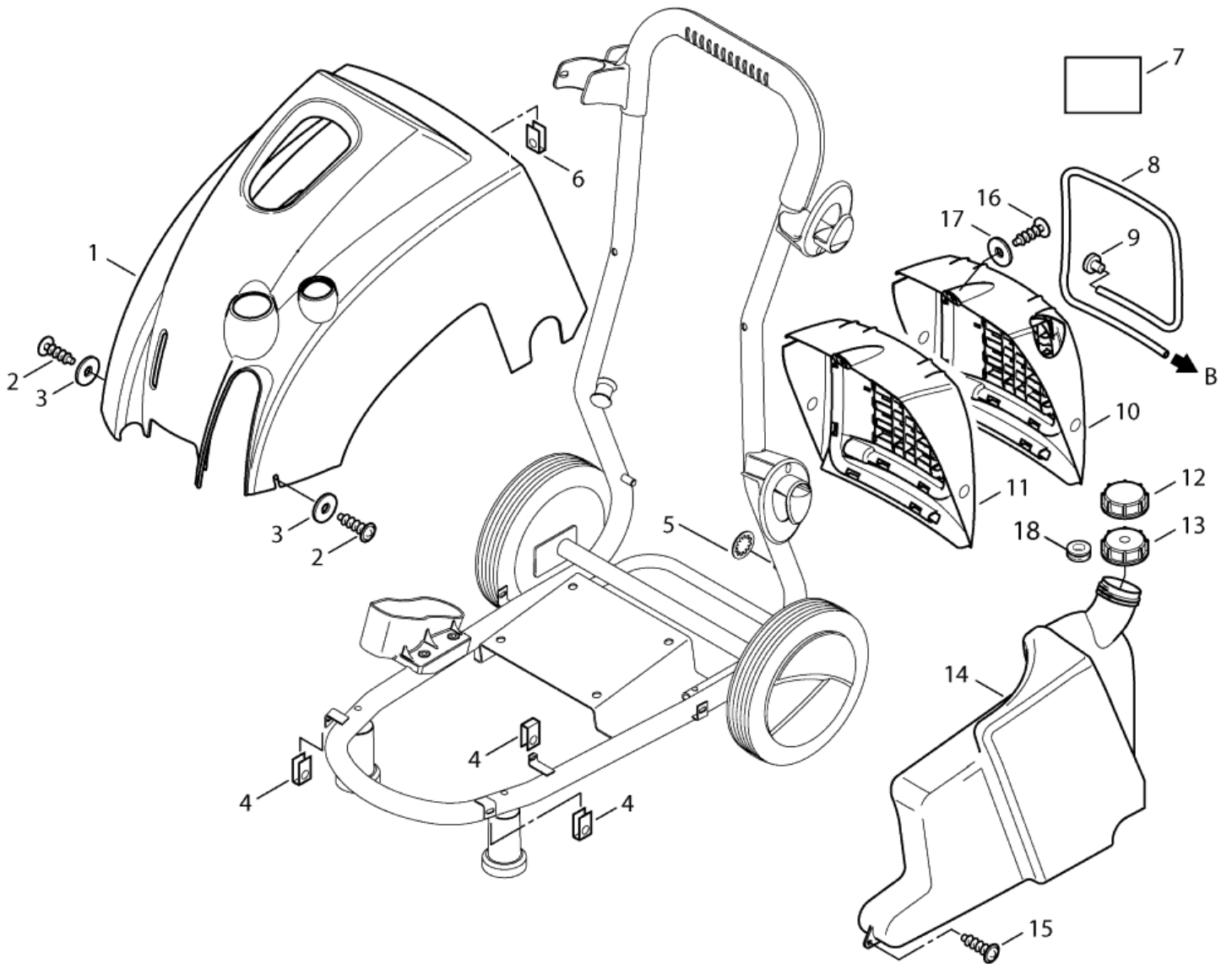
Gehäuse

POSEIDON 5 >03.2008I

20-10-2012

ET-Liste-Nr.
POSEIDON509

3



Gehäuse

POSEIDON 5 >03.2008I

20-10-2012

ET-Liste-Nr.
POSEIDON509

4

Pos	Artikelnr.	Me	Beschreibung	
1	301000763	1	Haube	
2	40107	2	Blechschaube 4,8x13	
3	2763	2	CW Scheibe 5,3x1,0 ISO 7089 zn	
4	63946	3	Federmutter 4,8x3	
5	5639	1	Klemmring ø10x2	
6	909100161	1	Federmutter 3,9x2,5	
7	48083	1	Klebeschild HD-Strahl	
8	5206636	1	Schlauch Ø6/Ø10	* SEE NOTE
9	6400240	1	Filter	
10	301000759	1	Abdeckung hinten	on models with hose reel
11	301000838	1	Abdeckung hinten	on models without hose reel
12	80493	1	Deckel	
13	107140889	1	CLOSING CAP WITH D10 HOLE	
14	301000761	1	Behälter	
15	40107	1	Blechschaube 4,8x13	
16	30776	1	Blechschaube 3,9x16 C-H ISO 7049	
17	24353	1	CW Scheibe 4,3x1,0 A ISO 7093-1 A2	
18		1	Kabeldurchführung	

* NOTE: PLEASE INDICATE LENGTHS IN METRES WHEN ORDERING

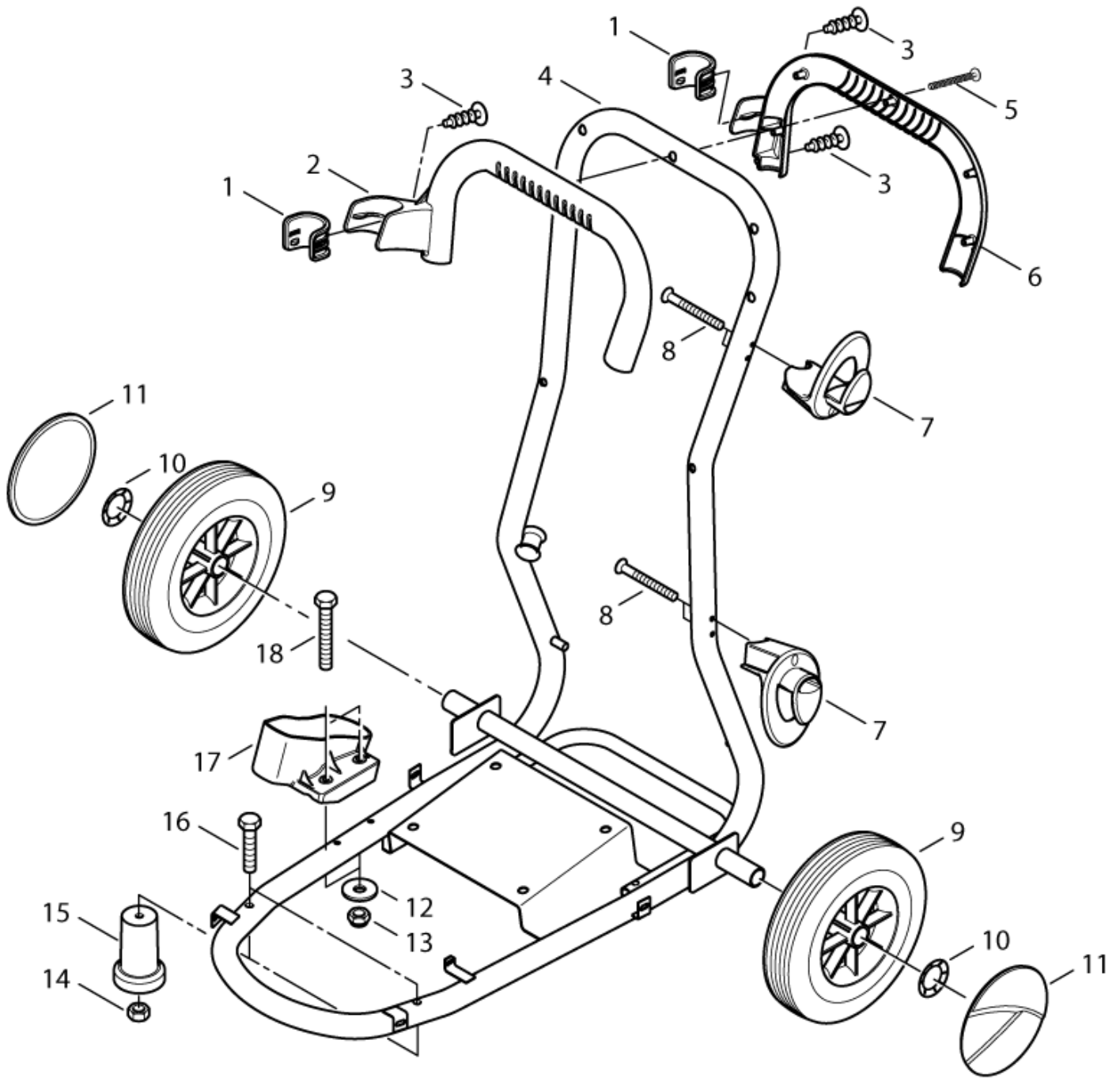
Rahmen

POSEIDON 5 >03.2008I

20-10-2012

ET-Liste-Nr.
POSEIDON508

5



Rahmen

POSEIDON 5 >03.2008I

20-10-2012

ET-Liste-Nr.
POSEIDON508

6

Pos	Artikelnr.	Me	Beschreibung
1	101117995	2	Insert for Handle
2	101117962	1	Griffschale vorne
3	909100147	3	Ejotschraube K40x12 WN 1 452
4	301000762	1	Grundrahmen
5	909100187	5	Ejotschraube K40x25 T20 WN1452 St/sw-zn
6	101117963	1	Griffschale hinten
7	301000808	2	Halter
8	909100149	4	Ejotschraube K50x50 WN 14 53
9	301000989	2	Rad Ø250x75
10	1813799	2	Federtellerscheibe
11	301001076	2	Radkappe Ø180
12	2766	2	CW Scheibe 6,4x1,6 A ISO 7093-1 zn
13	3136	2	CW Sechskantmutter M6 ISO 4032 zn
14	61467	2	Sechskantmutter M8 "TENS I LOCK" St-zn
15	301000979	2	Stützfuß Ø62x94
16	2756	2	Sechskantschraube M8x45
17	301000774	1	Köcher
18	17749	2	Sechskantschraube M6x45

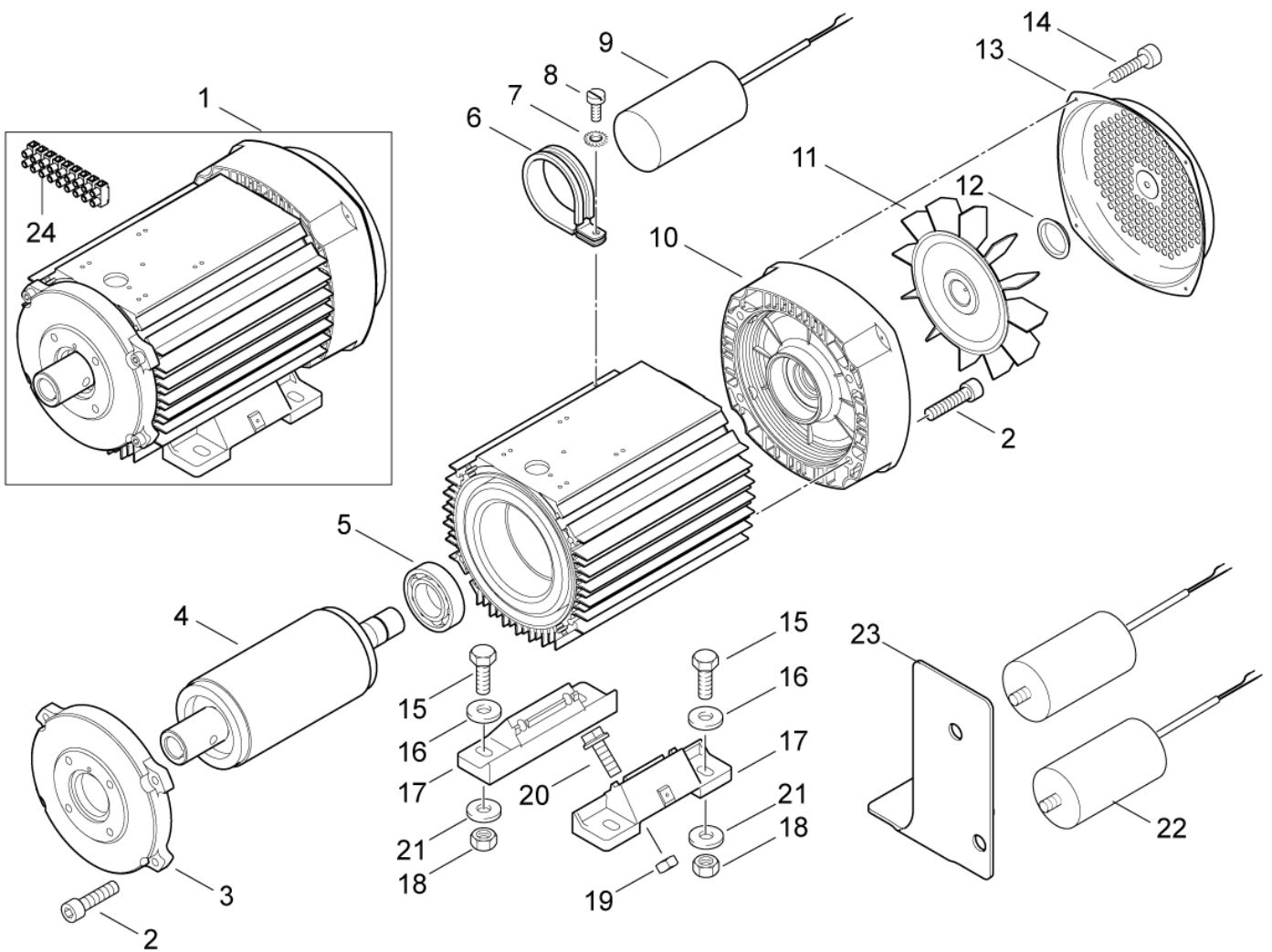
Motor

POSEIDON 5 >03.2008I

20-10-2012

ET-Liste-Nr.
POSEIDON501

7



Motor

POSEIDON 5 >03.2008I

20-10-2012

ET-Liste-Nr.
POSEIDON501

8

Pos	Artikelnr.	Me	Beschreibung	
1	101118018	1	MOTOR ELD112 2.2KW 230V 1PH	5-28, 5-31
1	101118019	1	MOTOR 4.5KW 230/400 3 PHASEN	5-43 50HZ
1	101118020	1	MOTOR 5.5KW 230/400 3PH	5-54, 5-58
1	101118021	1	Motor 6,7kW, 230/400/3	5-62, 5-63
1	101118024	1	MOTOR 5.2KW 200/346 3PH	5-46
1	101118025	1	MOTOR 5.2KW/220/1 MEC112	5-51
1	101118028	1	MOTOR 1.4KW/120/1	5-21
2	15045	8	Zylinderschraube M6x35	5-21, 5-28, 5-31
2	6863	8	Zylinderschraube M8x35	5-43, 5-46, 5-51, 5-54, 5-58, 5-62, 5-63
3	301001119	1	Motorflansch	5-43, 5-46, 5-51, 5-54, 5-58, 5-62, 5-63
3	301001120	1	Motorflansch	5-21, 5-28, 5-31
4	301001121	1	Rotor Motor 2,2kW	5-28, 5-31
4	301001122	1	Rotor Motor 4,5kW	5-43
4	301001123	1	Rotor Motor 5,5kW	5-46, 5-54, 5-58
4	301001124	1	Rotor Motor 6,7kW	5-62, 5-63
4	301001662	1	ROTOR MOTOR 1.4KW	5-21
4	301001665	1	ROTOR MOTOR 5.2KW	5-51
5	5905	1	Wälzlager 6306-2Z	5-43, 5-46, 5-51, 5-54, 5-58, 5-62, 5-63
5	6367	1	Wälzlager 6206-2Z	5-21, 5-28, 5-31
6	301001093	1	Befestigungsschelle Ø50, 8x16,3	5-21, 5-28, 5-31, 5-51
7	3376	1	CW Fächerscheibe 5,3 -A- DIN 6798 VA	5-21, 5-28, 5-31, 5-51
8	3348	1	Zylinderschraube M5x10	5-21, 5-28, 5-31, 5-51
9	301001017	1	Betriebskondensator 60µF /450V	5-28, 5-31
9	301001465	2	Kondensator	5-51
9	301001595	1	Kondensator	5-21
10	301001113	1	Lagerdeckel Hinten	5-43, 5-46, 5-51, 5-54, 5-58, 5-62, 5-63
10	301001114	1	Lagerdeckel Hinten	5-21, 5-28, 5-31
11	301001117	1	Lüfterrad	5-43, 5-46, 5-51, 5-54, 5-58, 5-62, 5-63
11	301001118	1	Lüfterrad	5-21, 5-28, 5-31
12	301001112	1	Klemmring	
13	301001115	1	Lüfterhaube	5-43, 5-46, 5-51, 5-54, 5-58, 5-62, 5-63
13	301001116	1	Lüfterhaube	5-21, 5-28, 5-31
14	8822	4	Blechschaube 3,5x9,5	
15	32964	4	CW Sechskantschraube M10x 30 ISO 4017 zn	
16	4827	4	CW Scheibe 10,5x2,5 A ISO 7093-1 zn	
17	301001126	2	Motorfuß H45mm	5-43, 5-46, 5-51, 5-54, 5-58, 5-62, 5-63
17	301001127	2	Motorfuß H51mm	5-21, 5-28, 5-31
18	8952	4	CW Sechskantmutter M10 ISO 7042 zn	
19	6052	4	CW Sechskantmutter M8 DIN 985 ZN	
20	27372	4	Schraube M8x20	
21	2767	4	CW Scheibe 10,5x2,0 ISO 7090 zn	
22	103822210	2	Startkondensator 60X120 100UF	
23	107140156	1	FITTING FOR CAPACITOR POSEIDON 5	

Motor

POSEIDON 5 >03.2008I

20-10-2012

ET-Liste-Nr.
POSEIDON501

9

Pos	Artikelnr.	Me	Beschreibung
24	101117839	1	TERMINAL PLUG AND TERMINAL PINS

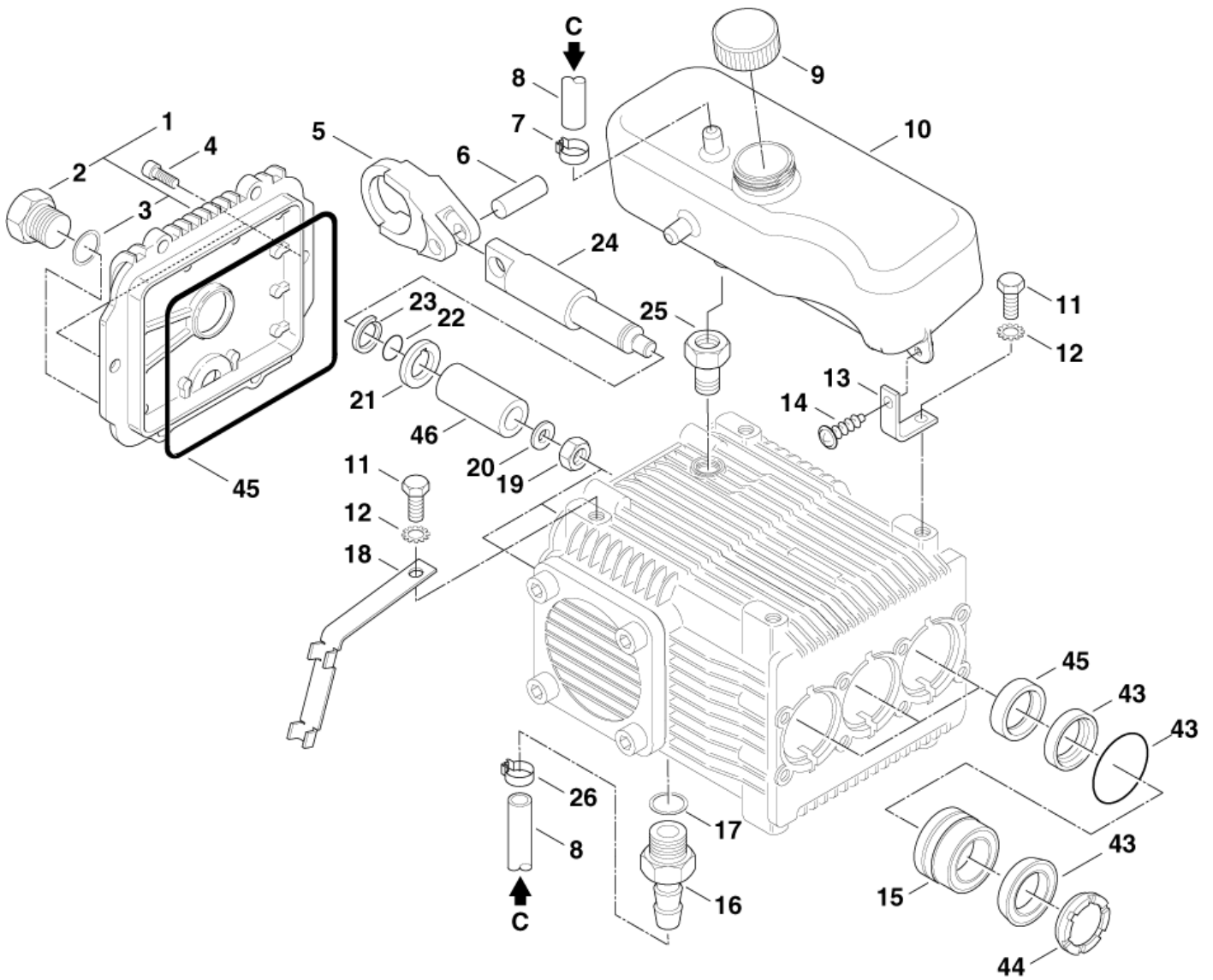
Pumpe, Öltank

POSEIDON 5 >03.2008I

20-10-2012

ET-Liste-Nr.
POSEIDON505

10



Pumpe, Öltank

POSEIDON 5 >03.2008I

20-10-2012

ET-Liste-Nr.
POSEIDON505

11

Pos	Artikelnr.	Me	Beschreibung	
-		1	NOTE COMMENT	Pump oil SAE 15W 40, 045 l
1	301001158	1	Deckel	
2	301001135	1	Stopfen G3/8"	
3	56554	1	O-Ring Ø14x1,78	
4	909100158	6	Zylinderschraube M6x14	
5	301001168	3	Pleuel (1 Stück)	* SEE NOTE
5	301001169	3	ers m. 301001168 nicht mehr lieferbar	ALUMINIUM: 5-21, 5-28, 5-31
6	301001138	3	Bolzen	
7	11654	1	Schlauchklemme Ø11,5	
8	5206636	1	Schlauch Ø6/Ø10	** SEE NOTE
9	301001005	1	Kappe ø33x10x11,5	
10	301000765	1	Öltank	
11	8919	2	CW Sechskantschraube M8x 12 ISO 4017 zn	
12	2803	2	Zahnscheibe 8,2	
13	301000975	1	Halter 2,0x51x20	
14	1814585	1	Schraube 3x12	
15	301001154	3	Kolbenführung Ø18 "NP5- Pumpe"	*** SEE NOTE
15	301001155	3	Kolbenführung Ø20 "NP5- Pumpe"	5-62 50HZ, 5-63
16	2580	1	Schlauchtülle ø 6 G3/8	
17	56554	1	O-Ring Ø14x1,78	
18	301000807	1	Halter 2,0x122x15x10	
19	909100167	3	Sechskantmutter M8	
20	909100165	3	Dichtring Ø8x17	
21	301001139	3	Distanzscheibe	
22	3001740	3	O-Ring Ø7,66x1,78	
23	49900	3	Stützring Ø8x11x1	
24	301001156	3	Kolbenstange	
25	909100150	1	Verschraubung GE15LR 3/8"	
26	301001133	1	Schlauchklemme ø10/7	
43	301001148	1	ET-Set Kolbendichtung Ø1 8 (Für 3 Kolben)	*** SEE NOTE
43	301001149	1	ET-Set Kolbendichtung Ø2 0	5-62 50HZ, 5-63
44	301001151	1	ET-Set Stützring Ø18 (3 St. enthalten)	*** SEE NOTE
44	301001152	1	ET-Set Stützring Ø20	5-62 50HZ, 5-63
45	301001150	1	ET-Set Öldichtung	
46	301001146	1	ET-Set Keramikkolben Ø18 (Set 3 Keramikhülsen)	* SEE NOTE
46	301001147	1	ET-Set Keramikkolben Ø20 (Set 3 Keramikhülsen)	-62 50HZ, 5-63

* NOTE: BRONZE: 5-43, 5-46, 5-51, 5-54, 5-58, 5-62, 5-63

** NOTE: PLEASE INDICATE LENGTHS IN METRES WHEN ORDERING

Pumpendichtungssatz

POSEIDON 5 >03.2008I

20-10-2012

ET-Liste-Nr.
POSEIDON504

13

Pos	Artikelnr.	Me	Beschreibung	
1	2788	8	Zylinderschraube M8x16	
2	301001166	1	Lagerdeckel 80x80x8 Ges chl.	
3	301001140	1	Passscheibe 80x80x0,05	
3	301001141	1	Passscheibe 80x80x0,10	
3	301001142	1	Passscheibe 80x80x0,20	
3	301001143	1	Passscheibe 80x80x0,25	
4	909100163	1	Wälzlager 30304	
5	301001157	1	Gehäuse	
6	909100162	1	Wälzlager 30205	
7	301001167	1	Lagerdeckel 80x80x8 Off en	
8	19639	1	Passfeder A 8x7x25	
9	301001161	1	Kurbelwelle No.6	5-28 50HZ
9	301001162	1	Kurbelwelle	5-31, 5-46 60Hz
9	301001163	1	Kurbelwelle No.3	5-43, 5-46 50Hz, 5-62 50HZ
9	301001164	1	Kurbelwelle Nr. 10	5-62 60HZ
9	301001165	1	Kurbelwelle No.1	5-51, 5-54 50HZ, 5-63
9	301001657	1	Kurbelwelle Nr. 7	5-21
9	301001658	1	Kurbelwelle Nr. 11	5-28 60HZ
9	301001659	1	Kurbelwelle f. NP5-Pumpe 4,0G30 ST	5-54 60HZ, 5-58
42	301001153	1	ET-Set Ventile [6x]	
43	301001148	1	ET-Set Kolbendichtung Ø1 8 (Für 3 Kolben)	* SEE NOTE
43	301001149	1	ET-Set Kolbendichtung Ø2 0	5-62 50HZ, 5-63
44	301001151	1	ET-Set Stützring Ø18 (3 St. enthalten)	* SEE NOTE
44	301001152	1	ET-Set Stützring Ø20	5-62 50HZ, 5-63
45	301001150	1	ET-Set Öldichtung	
46	301001146	1	ET-Set Keramikkolben Ø18 (Set 3 Keramikhülsen)	SEE NOTE
46	301001147	1	ET-Set Keramikkolben Ø20 (Set 3 Keramikhülsen)	5-62 50HZ, 5-63

* NOTE: 5-21, 5-28, 5-31, 5-43, 5-46, 5-51, 5-54, 5-58, 5-62 60HZ

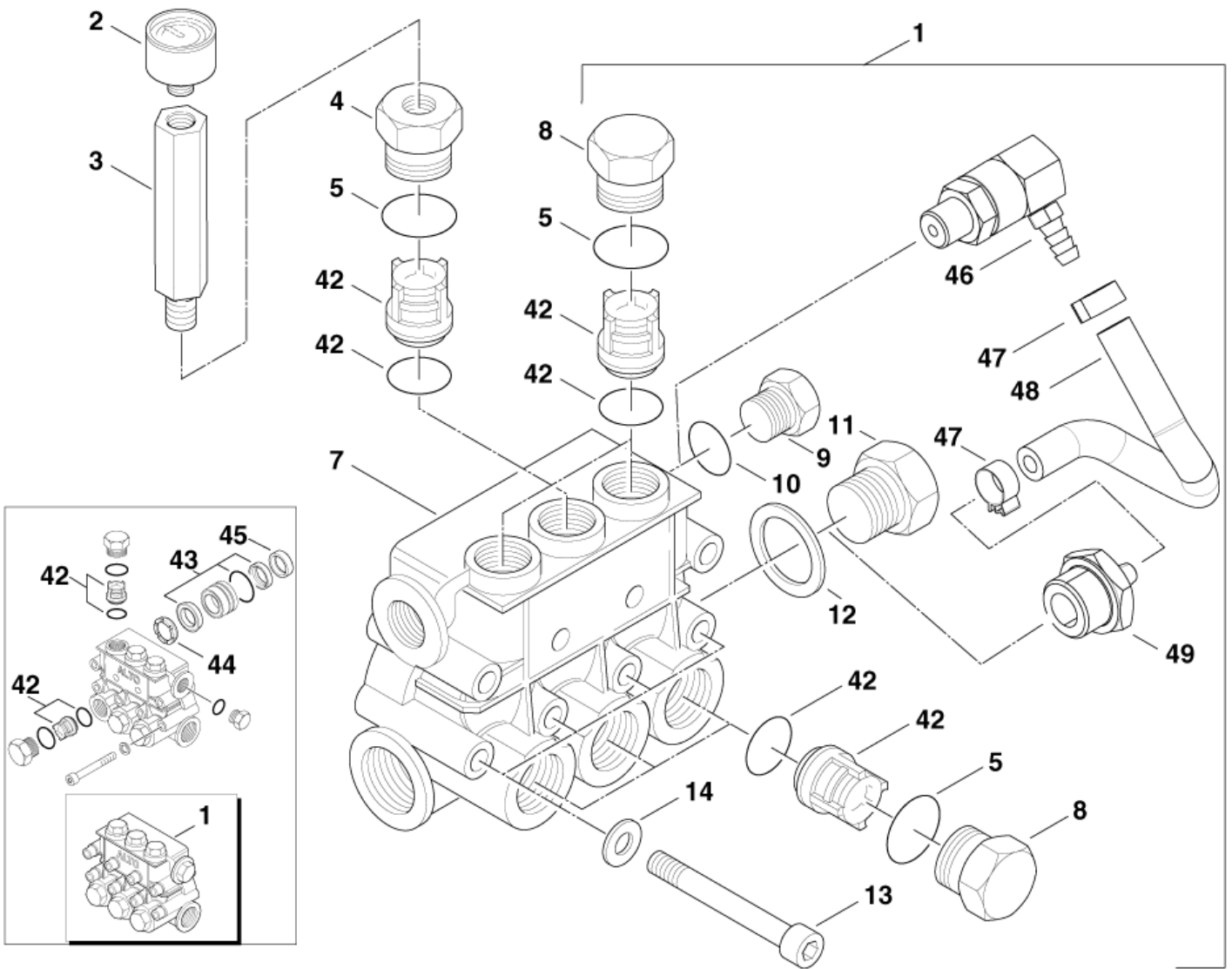
Zylinderkopf

POSEIDON 5 >03.2008I

20-10-2012

ET-Liste-Nr.
POSEIDON503

14



POSEIDON5-103

Zylinderkopf

POSEIDON 5 >03.2008I

20-10-2012

ET-Liste-Nr.
POSEIDON503

15

Pos	Artikelnr.	Me	Beschreibung	
1	301001170	1	Ventilblock Kpl. Ø18mm K olben	* SEE NOTE
1	301001171	1	Ventilblock Kpl. Ø20mm K olben	5-62 50HZ, 5-63
2	301000246	1	Manometer 0-300 bar	
3	301000982	1	Verlängerung G1/8"	
4	301000981	1	Stopfen M22x1,5 1/8"	
5	103004342	6	O-Ring Ø17,86x2,62	
7	301001172	1	Ventilblock	
8	301001137	5	Stopfen M22 SW24x21	
9	301001134	1	Stopfen G3/8"	
10	1409	1	Dichtring Ø17x23	
11	301001136	1	Stopfen G1/2"/SW24x17	
12	5127	1	Dichtring Ø21x26	
13	1814597	8	Zylinderschraube M8x70	
14	909100168	8	Sicherungsscheibe Ø8	
42	301001153	1	ET-Set Ventile [6x]	
43	301001148	1	ET-Set Kolbendichtung Ø1 8 (Für 3 Kolben)	** SEE NOTE
43	301001149	1	ET-Set Kolbendichtung Ø2 0	5-62 50HZ, 5-63
44	301001151	1	ET-Set Stützring Ø18 (3 St. enthalten)	** SEE NOTE
44	301001152	1	ET-Set Stützring Ø20	5-62 50HZ, 5-63
45	301001150	1	ET-Set Öldichtung	
46	301002483	1	Easy Start Ventil	5-51, not included in Pos. 1
47	7239	2	Schlauschelle Ø14,5	5-51, not included in Pos. 1
48	9175	1	Schlauch DN 6x3 Gum	5-51, not included in Pos. 1, *** SEE NOTE
49	107120313	1	Schlauchtülle Ø6/R1/2"	5-51, not included in Pos. 1

* NOTE: 5-21, 5-28, 5-31, 5-43, 5-46, 5-51, 5-54, 5-58, 5-62 60HZ, Pos. 46-49 not included

** NOTE: 5-21, 5-28, 5-31, 5-43, 5-46, 5-51, 5-54, 5-58, 5-62 60HZ

*** NOTE: Lengths in metres - Please indicate required length when or

Regelsicherheitsblock (a)

POSEIDON 5 >03.2008I

20-10-2012

ET-Liste-Nr.
POSEIDON506

17

Pos	Artikelnr.	Me	Beschreibung	
1	64314	1	Reparatursatz	
2	909100001	1	Sprengring Ø14	
3	62708	1	Ventilsitz Ø8,5/Ø11,4/Ø1 3,9x4	
4	49461	1	O-Ring Ø11x1,5	
5	9523	1	O-Ring Ø17x1,5	
6	32091	1	O-Ring Ø21x2	
7	64301	1	Hohlschraube M24x1,5	
8	1618	1	Verschraubung GL10 R1/4	5-21, 5-51, 5-58, 5-63
9	63136	1	Muffe M16x1,5	5-21, 5-51, 5-58, 5-63
10	63090	1	Hydrospeicher 0,14 250b ar	5-21, 5-51, 5-58, 5-63
11	41132	1	Druckfeder 0,3x4,7	
12	9580	1	Kugel Ø5,5	
13	301001216	1	Dichtsitz ø6,6xø4x1,7	
14	301001200	1	nicht mehr lieferbar Ringtülle ø7 ø12/11	=>28.12.2003
15	3001740	1	O-Ring Ø7,66x1,78	=>28.12.2003
16	7424	1	O-Ring 8,76x1,8	=>28.12.2003
17	301001199	1	Hohlschraube M10x1	=>28.12.2003
18	5206636	1	Schlauch Ø6/Ø10	* SEE NOTE
19	3349	1	Zylinderschraube M5x16	
20	101118011	1	Endschalter 250V, 5A mit Kabel - f. 3 Phasen Gerät	ITHOUT, OHNE ELECTRONICS
20	301000952	1	Endschalter 250V 0,1A f. 1 Phasen Gerät	WITH, MIT ELECTRONICS
21	62401	1	Halter (Ers. für 6182937)	
22	2759	1	CW Sechskantmutter M4 ISO 4032 -8 zn	
23	62717	1	Schaltfahne	
24	5076	1	Zylinderschraube M4x25	
25	301000787	1	Gehäuse	
26	6262	3	Verschlusschraube R1/4"	
27	301000804	1	Drehknopf	
28	3136	1	CW Sechskantmutter M6 ISO 4032 zn	
29	62711	1	Gewindestift M6x60	
30	62710	1	Überwurfmutter M24x1,5x2 1	
31	62696	1	Sechskantmutter M24x1,5x 6	
32	62712	1	Hohlschraube M16x1x9	
33	62695	1	Federauf lage	
34	40972	1	Druckfeder 3,5x10,5x54	
35	301001392	1	Schlauchtülle Ø8/M10x1	29.12.2003=>
36	103004451	1	VULCAN FIBRE WASHER Ø16X20X1.5 DIN 7737	
99	301000904	1	REGELSICHERHEITSBLOCK 250BAR	

* NOTE: PLEASE INDICATE LENGTHS IN METRES WHEN ORDERING

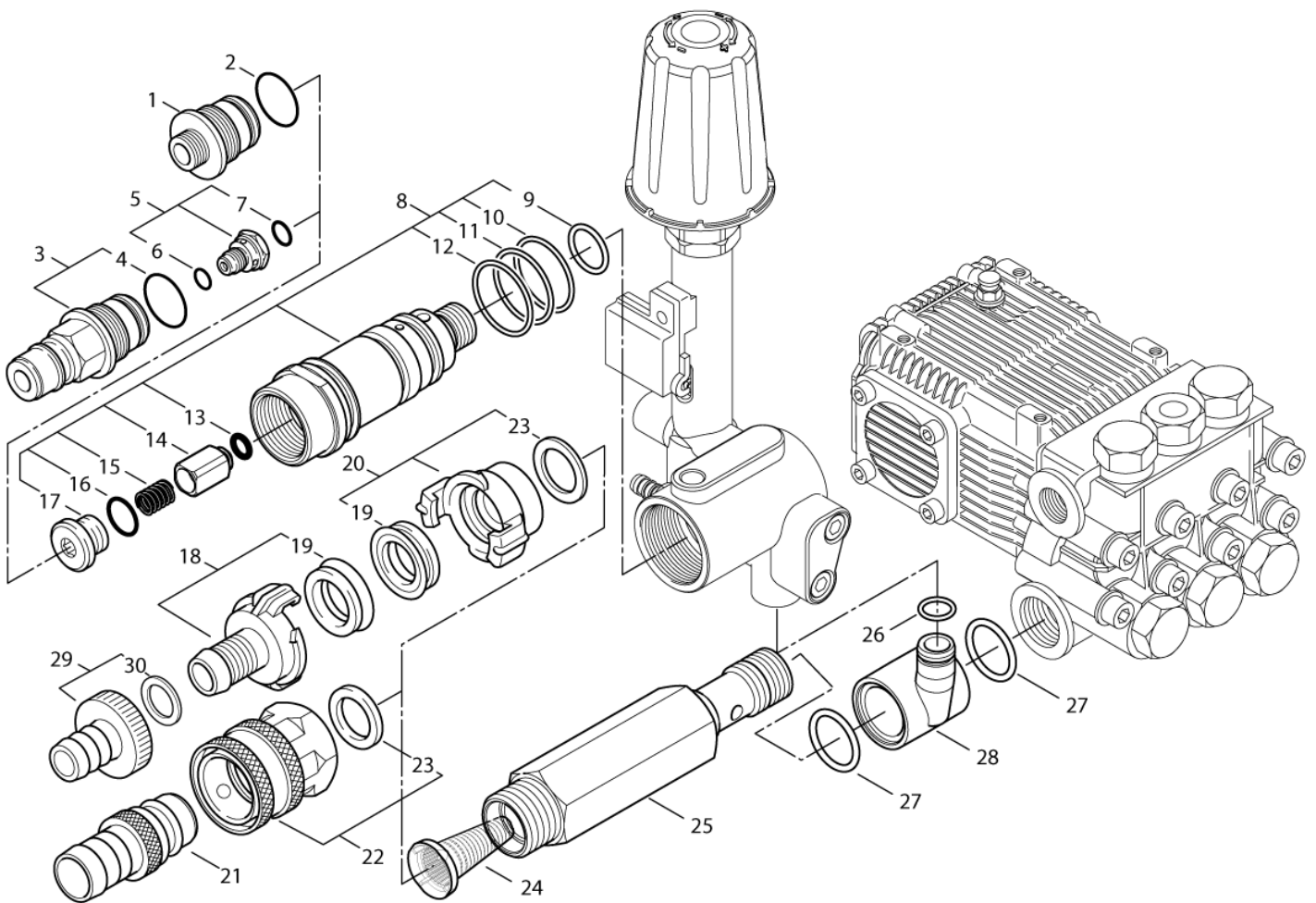
Regelsicherheitsblock (b)

POSEIDON 5 >03.2008I

20-10-2012

ET-Liste-Nr.
POSEIDON507

18



Regelsicherheitsblock (b)

POSEIDON 5 >03.2008I

20-10-2012

ET-Liste-Nr.
POSEIDON507

19

Pos	Artikelnr.	Me	Beschreibung	
1	64224	1	Adapter HD-Ausgang M27x1, 5/G3/8"	
2	32091	1	O-Ring Ø21x2	
3	64236	1	Konverter M27x1,5	
4	32091	1	O-Ring Ø21x2	
5	62155	1	Injektordüse ø1,8x2,6	5-21, 5-28, 5-31, 5-43
5	62156	1	Injektordüse ø1,9x2,8	5-51, 5-54, 5-46, 5-58, 5-62
5	62157	1	Injektordüse Ø2x3	5-63
6	16925	1	O-Ring Ø8x2	
7	1381	1	O-Ring Ø14x2	
8	64304	1	Hohlschraube	
9	16443	1	O-Ring Ø17x2	
10	64307	1	O-Ring Ø23,47x2,62	
11	64306	1	O-Ring Ø25,07x2,62	
12	64305	1	O-Ring Ø28,24x2,62	
13	9858	1	CW O-Ring 6,0 x 3,0 S MS 1586	
14	6187135	1	Kolben Ø14,6	
15	14522	1	Druckfeder 0,7x9,7x14,5	
16	16998	1	O-Ring Ø14x1,5	
17	64309	1	Stopfen M16x1	
18	1311	1	Geka-Schlauchtülle 3/4"	=>31.01.2005]
19	6502	1	Dichtung GEKA-Kuppl.	=>31.01.2005]
20	1718	1	Geka Gewindestück 3/4"	=>31.01.2005]
21	1600659	1	Nippel, Schnellkupplung	
21	1605872	1	Nippel Ø29x32	*US*
22	1602945	1	Kupplung kpl. 3/4" Wasserzulauf	
23	3001237	1	Dichtring 24,5x16x3	
24	101117926	1	FILTER	
25	301000980	1	Hohlschraube G1/2-G3/4"	
26	13739	1	O-Ring 10,0 X2,0 DIN 3770 NBR70	
27	24347	2	CW O-Ring 21,0 x 2,5 D IN 3770	
28	301000778	1	Rücklauf Ø30,9x34	
29	61369	1	CW Schlauchtülle °20 R3/4 " v ormontiert CuZn	
30	46487	1	Dichtring 21x29x2,5	

Pumpe Komplett

POSEIDON 5 >03.2008I

20-10-2012

ET-Liste-Nr.
POSEIDONSPUMP

20

Keine Zeichnung zur ET-Liste

Pumpe Komplett

POSEIDON 5 >03.2008I

20-10-2012

ET-Liste-Nr.
POSEIDON5PUMP

21

Pos	Artikelnr.	Me	Beschreibung	
	301000789	1	NP5 Pumpe 11.14	5-31
	301000790	1	Pumpe NP5	5-43, 5-46 50HZ
	301000791	1	Pumpe NP5 15L / 200 Bar	5-51, 5-54 50HZ
	301000792	1	Pumpe NP5	5-62 50HZ
	301000793	1	Pumpe NP5	5-63
	301000994	1	Pumpe NP5	5-28
	301000995	1	Pumpe NP5	5-46 60HZ
	301001462	1	Pumpe NP5 4G30	5-54 60HZ, 5-58
	301001463	1	Pump NP5 4,5G30 N	5-62 60HZ
	301001580	1	nicht mehr lieferbar Pumpe NP5 28G22N	5-28 60HZ
0	301001619	1	Pumpe NP5 25G22N	5-21

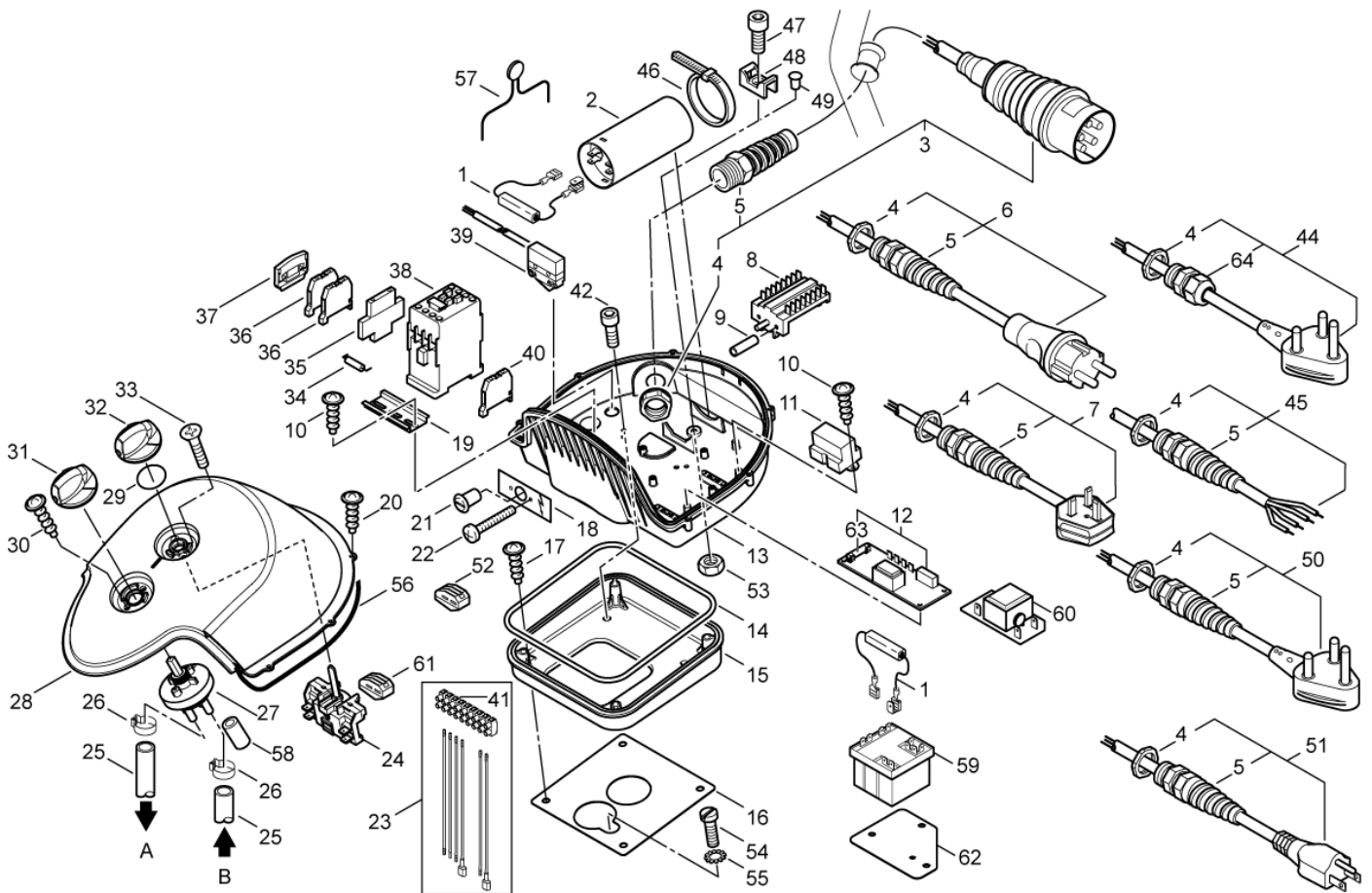
Schaltkasten

POSEIDON 5 >03.2008I

20-10-2012

ET-Liste-Nr.
POSEIDON502

22



Schaltkasten

POSEIDON 5 >03.2008I

20-10-2012

ET-Liste-Nr.
POSEIDON502

23

Pos	Artikelnr.	Me	Beschreibung	
-	107140162	1	Umrüstsatz POSEIDON 5-51 US	US, for machines produced before 18.09.08
1	301000402	1	Widerstand 15kOhm/7W	5-21, 5-28, 5-31, 5-51
2	301001056	1	Anlaufkondensator 98µF/3 30V	5-21, 5-28, 5-31
3	301000834	1	Netzleitung H07RN-F 4G1, 5x6	400/3/50 *EU*
4	909100019	1	CW Sechskantmutter M20x1 ,5 EN 50262 PA	
4	909100020	1	CW Sechskantmutter M25x1 ,5 EN 50262 PA	5-46, 5-51, 5-58
5	909100043	1	Kabelverschraubung M20x1 ,5	
5	909100198	1	Schnur Befestigung M25x1,5	5-46, 5-51, 5-58
6	301000829	1	Netzleitung H07RN-F 3G1, 5x6	230/1/50 *EU*, 220/1/60*TW*KR*
7	301000912	1	Netzleitung H07RN-F 3G1, 5x6	230/1/50 *GB*
8	301000293	1	Drehschalter Stern-Dreiec k 16A	220/440/3/60 *US*KR*TW*
8	64579	1	Drehschalter Stern-Dreiec k 16A	230/400/3/50 *BE*NO*
9	64581	2	Rohr Ø10xØ4x20	* SEE NOTE
10	909100046	2	Schraube 4x8	
11	11060	1	Anlassrelais 220V AC	5-21, 5-28, 5-31
12	301001104	1	Elektronik f. Kaltwasser mit Microschalter	** SEE NOTE
12	301001660	1	Elektroniksteuerung 120V	5-21
13	301000768	1	Schaltkastenunterteil	
14	101406054	1	Dichtung	
15	301000769	1	Adapterplatte	5-21, 5-28, 5-31
16	301001183	1	Dichtung 101,5x101,5x3	
17	11565	4	CW Ejotschraube KB50x18 WN1411 A2	
18	64586	1	Klebeschild "230-400V Um schaltung"	230/400/3/50 *BE*NO*
18	64787	1	Etikett	220/440/3/60*US*KR*TW*
19	22290	1	CW Tragschiene TS35 MeWa gelocht St/zn	*** SEE NOTE
20	1814585	6	Schraube 3x12	
21	64580	1	Drehknopf	**** SEE NOTE
22	40045	2	Flachkopfschraube M4x30	**** SEE NOTE
23	101117855	1	POSEIDON MOTOR CABLE 7-WIRE 1PH 1.5MM2	230/1/50,60, 120/1/60
23	101117856	1	Klemmleiste m. Kabel	400/3/50
23	101117857	1	POS. MOTOR CABLE 9-WIRE 3PH 1.5MM2 NO	**** SEE NOTE
23	101117858	1	POSEIDON MOTOR CABLE 9-WIRE 3 PH 2.5MM2	200/3/50,60, 220/1/60*US*
24	301001058	1	Nockenschalter 10A/400Vac	
25	5206636	1	Schlauch Ø6/Ø10	*** SEE NOTE
26	301001133	2	Schlauchklemme ø10/7	
27	301001000	1	Dosierventil Ø51x70	
28	301000767	1	Schaltkastenoberteil	
29	9868	1	O-Ring Ø10x2,5	
30	1814730	2	Schraube 3,5x10	
31	909100214	1	Drehknopf 4kt.	
32	909100204	1	Drehknopf Ø6x5	
33	18274	2	Senkschraube M4x12	

* NOTE: 230/400/3/50 *BE*NO*, 220/440/3/60 *US*KR*TW*

** NOTE: 5-28, 5-31, 5-46, 5-51, 5-54*KR*TW*, 5-58, 5-62*KR*TW*, DSS

*** NOTE: PLEASE INDICATE LENGTHS IN METRES WHEN ORDERING

Schaltkasten

POSEIDON 5 >03.2008I

20-10-2012

ET-Liste-Nr.
POSEIDON502

24

Pos	Artikelnr.	Me	Beschreibung	
34	301000074	1	Widerstand 470 ohm/3W	***** SEE NOTE
35	101118041	1	ANDELI LA8-DN11 SIDE MOUNT AUX CONTACT	ANDELI
35	64773	1	Hilfskontakt 100-SBL11	***** SEE NOTE
36	301000687	2	Reihenklemme 2x2,5mm ²	5-21, 5-28, 5-51
37	301000689	1	Abschlussplatte 4mm	5-21, 5-28, 5-31
38	103822303	1	Schütz CJX2-D18-V7 400V	400/3/50
38	103822304	1	Schütz CJX2-D18-P7 230V	220,230/1/50,60
38	103822309	1	Schütz CJX2-D25-P7 230V	**** NOTE
38	103822310	1	Schütz CJX2-D25-M7 200V *JP*	200/3/50,60
38	103822311	1	Schütz CJX2-D25-F7 110V	120/1/60
38	103822315	1	Schütz CJX2-D32-M7 220V	220/1/60
39	101118011	1	Endschalter 250V, 5A mit Kabel - f. 3 Phasen Gerät	ITHOUT, OHNE ELECTRONICS
39	301000952	1	Endschalter 250V 0,1A f. 1 Phasen Gerät	WITH, MIT ELECTRONICS
40	14506	1	Reihenklemme GR-GE 10qmm	5-51
40	3817483	1	Reihenklemme Erde WK4	
41	101117839	1	TERMINAL PLUG AND TERMINAL PINS	
42	10369	4	Zylinderschraube M5x25	5-21, 5-28, 5-31
42	32535	4	Zylinderschraube M5x16	5-43, 5-46, 5-51, 5-54, 5-58, 5-62, 5-63
44	301000407	1	Netzleitung SJOW AWG10/3 x9	220/1/60*US*
45	301000833	1	Netzleitung H07RN-F 4G2, 5x6	**** SEE NOTE
45	301001384	1	Netzleitung VCT 4X3,5X11	200/3/50,60 *JP*
45	301001466	1	Netzleitung SOW AWG12/4X1	220,460/3/60*US*
46	15884	1	CW Kabelband 4,7x1,3x350 T50L	5-21, 5-28, 5-31, 5-51
47	3288	1	Zylinderschraube M4 x 8 ISO 1207 zn	5-21, 5-28, 5-31, 5-51
48	1814621	1	Halter Kabelbinder	5-21, 5-28, 5-31, 5-51
49	301001219	1	Stopfen d 6,0 x d 8,0x5,4 schwarz PE	5-43, 5-46, 5-51, 5-54, 5-58, 5-62, 5-63
50	301001390	1	Netzleitung H07RN-F 3G1,5	230/1/50*ZA*
51	3821316	1	Netzkabel AWG12/3X11	120/1/60 *US*
52	301001229	1	CW Federklemme 3x4! 400V 24A grau	400/3/50, 220/1/60
53	15319	1	CW Sechskantmutter M4 ISO 4032	5-21, 5-28, 5-31
54	1804699	1	Schraube M5x6	
55	3376	1	CW Fächerscheibe 5,3 -A- DIN 6798 VA	
56	101406054	1	Dichtung	*** SEE NOTE
57	301002353	1	Strombegrenzer 5 Ohm / 5 W	5-28, 5-31, 5-51
58	301001906	1	Verschlußkappe ø12x21,5 NR/SBR	
59	101117996	1	START RELAY RVA 4N3D SPAREPART	UK, AU
59	103822212	1	Startrelais Kaltwasser RVAH4AHH0D	5-51
60	301002462	1	Transformatorplatte 230V/24V 2 VA	5-51
61	301002165	1	Anschlussklemmenkäfig	5-51
62	107140150	1	FITTING FOR STARTER RELAY POSEIDON 5	
63	301000263	1	Sicherung 0,63A/500V/ T Ø6,3x32	
64	107141571	1	CABLE GLAND KIT	

* NOTE: 230/400/3/50 *BE*NO*, 220/440/3/60 *US*KR*TW*

** NOTE: 5-28, 5-31, 5-46, 5-51, 5-54*KR*TW*, 5-58, 5-62*KR*TW*, DSS

*** NOTE: PLEASE INDICATE LENGTHS IN METRES WHEN ORDERING

Zubehör/ Sonstiges

POSEIDON 5 >03.2008I

20-10-2012

ET-Liste-Nr.

POS522

25

Keine Zeichnung zur ET-Liste

Zubehör/ Sonstiges

POSEIDON 5 >03.2008I

20-10-2012

ET-Liste-Nr.

POSSZZ

26

Pos	Artikelnr.	Me	Beschreibung	
-	106403122	1	Ergo 2000 Pistole	
-	106403123	1	Ergo 2000 VarioPress	
0	101119484	1	Rep.-Satz Gelenk Pistole "ERGO 2000 u. 3000"	5-41, 5-47, 5-55, 5-61
0	101405770	1	HD-Schlauch DN 8x10m Quick G3/8 150°C	5-31, 5-32, 5-41, 5-47, 5-55, 5-61
0	301001100	1	HD-Schlauch DN8x15m ohne Knickschutz	5-31XT, 5-32XT, 5-41XT, 5-55XT, 5-61XT, 5-63XT
1	106402291	1	TURBOHAMMER PLUS 1140 Gerade W11 0500	5-41XT, 5-55XT
1	301002411	1	Pistole "ERGO 1000 Vario Press"	5-41, 5-55, 5-61
2	101119738	1	HD-Düse 0400 TORNADO graumetallic 1/8"	5-41 5-41
2	101119741	1	HD-Düse 0500 TORNADO gelb 1/8"	5-47, 5-55
2	101119742	1	HD-Düse 0530 TORNADO rot 1/8"	5-61
2	101119743	1	HD-Düse 0550 TORNADO neongrün 1/8"	5-31, 5-32
2	101119749	1	HD-Düse 0750 TORNADO hautrot 1/8"	5-63
2	106402291	1	TURBOHAMMER PLUS 1140 Gerade W11 0500	
2	106402292	1	TURBOHAMMER PLUS 1140 Gerade W11 0550	
2	106403010	1	TORNADO PLUS 1120 gebogen	
3	301001310	1	Schlauchtrommel POSEIDON 5	5-31XT, 5-32XT, 5-41XT, 5-55XT, 5-61XT, 5-63XT

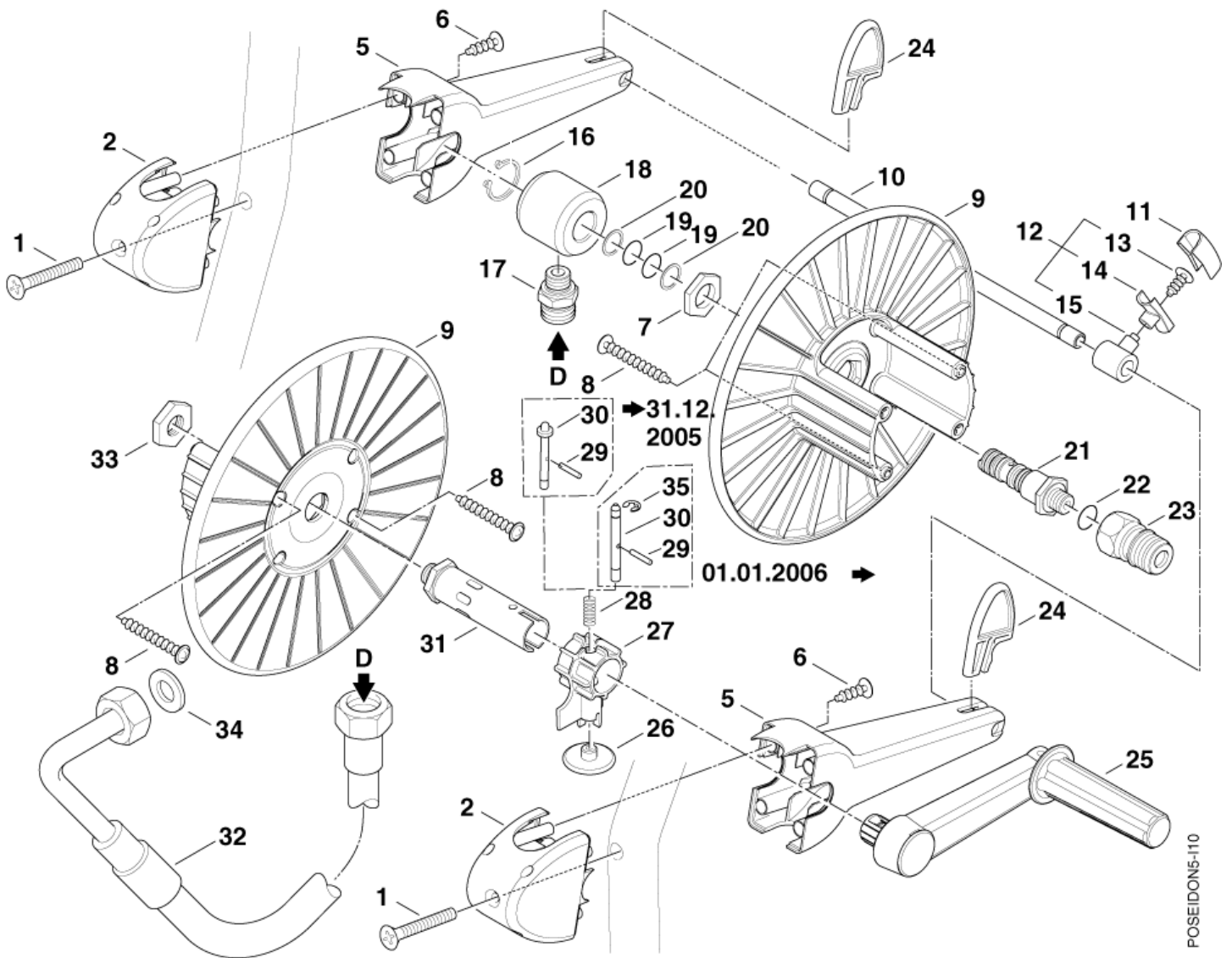
Schlauchtrommel POSEIDON 5

POSEIDON 5 >03.2008I

20-10-2012

ET-Liste-Nr.
POSEIDON510

27



POSEIDON5-110

Schlauchtrommel POSEIDON 5

POSEIDON 5 >03.2008I

20-10-2012

ET-Liste-Nr.
POSEIDON510

28

Pos	Artikelnr.	Me	Beschreibung
0	301001310	1	Schlauchtrommel POSEIDON 5
1	909100154	2	Linsensenkschraube M6x45 ISO 7047
2	301000809	2	Halter
5	301000929	2	Halter 224x94x60
6	1814641	4	Ejotschraube K50x30 WN 14 52
7	62696	1	Sechskantmutter M24x1,5x 6
8	909100153	4	Schraube 6x40
9	301000775	2	Schlauchtrommel-hälfte
10	107140355	1	Führung, Rohr Ø12X315
11	301000674	1	Schlauchführung Oberteil
12	301000780	1	Schlauchführung 70x40
13	10028	1	CW Ejotschraube KA50x14 WN1411 verz
14	301000676	1	Schlauchführung Unterteil
15	301000672	1	Lagerbock 33,2x27x20
16	32524	1	Sicherungsring 20x1,2
17	54590	1	Verschraubung XGE12LJ/1/4 NPT
18	301000977	1	Lagerbuchse
19	19620	2	O-Ring Ø15,54x2,62
20	63792	2	Stützring Ø16,26x2,18
21	301000976	1	Hohlschraube G3/8"
22	1801075	1	Dichtring Ø23,8xØ17,2x2
23	1600493	1	Nippel 3/8", Schnellkupplung
24	301000927	2	Halter 64x40x9
25	301000733	1	Kurbel 190x175x45
26	909100362	1	Knopf POSEIDON 5
27	301001010	1	Gehäuse
28	909100151	1	Druckfeder
29	16067	1	Spannstift 3,0x14 ISO875 2
30	301001009	1	Rastbolzen ø12x60 M6
31	301001007	1	Achse ø28x112
32	301001092	1	HD-Schlauch ø8x1175
33	909100145	1	Mutter 6kt/G 3/8"x6
34	65466	1	Dichtring 8,0x15,0x1,0 DI N 7603
35	1806538	1	Sicherungsscheibe d 5 DIN 6799

EMPFOHLENE ERSATZTEILE

POSEIDON 5 >03.2008I

20-10-2012

ET-Liste-Nr.
POSEIDON5REC

29

Keine Zeichnung zur ET-Liste

EMPFOHLENE ERSATZTEILE

POSEIDON 5 >03.2008I

20-10-2012

ET-Liste-Nr.
POSEIDON5REC

30

Pos	Artikelnr.	Me	Beschreibung
	301001961	1	TotalCheck P5-28/43 Kit A
	301001962	1	TotalCheck P5-54/62 Kit A
	301001963	1	TotalCheck P5-63 Kit A
	301001964	1	TotalCheck P5-28/43 Kit B
	301001965	1	TotalCheck P5-54 Kit B
	301001966	1	TotalCheck P5-54 XT
	301001967	1	TotalCheck P5-62 Kit B
	301001968	1	TotalCheck P5-63 Kit B



heupel Reinigungstechnik GmbH

Gottlieb Daimler Str. 6
88214 Ravensburg

Tel: (049) 0751 - 35905-3
Fax: (049) 0751 - 35905-59

email: info@heupel-gmbh.de
www.heupel-gmbh.de

Shop: www.alto-wap.de

Heupel - Reinigungstechnik - Beratung, Verkauf, Service, *alles aus einer Hand.*