

# NEPTUNE 5

Model:

NEPTUNE 5-25  
NEPTUNE 5-27  
NEPTUNE 5-28  
NEPTUNE 5-42  
NEPTUNE 5-45  
NEPTUNE 5-49  
NEPTUNE 5-54  
NEPTUNE 5-57



Stückliste Deutsch

17-04-2012

**Nilfisk**  
**ALTO**  
works for you

# Inhalt

## NEPTUNE 5

<b>Gehäuse</b>	<b>3</b>
<b>Rahmen</b>	<b>5</b>
<b>Brennstoff -und Reinigungsmitteltank</b>	<b>7</b>
<b>Wasserkasten</b>	<b>9</b>
<b>Anti-Kalk-Pumpe</b>	<b>11</b>
<b>Schaltkasten (Motor)</b>	<b>13</b>
<b>Regelsicherheitsblock Teil A</b>	<b>15</b>
<b>Regelsicherheitsblock Teil B</b>	<b>17</b>
<b>Pumpe</b>	<b>19</b>
<b>Pumpendichtungssätze (NEPTUNE 5)</b>	<b>22</b>
<b>Motor NEPTUNE 5</b>	<b>24</b>
<b>Schaltkasten</b>	<b>27</b>
<b>Electric box cables</b>	<b>30</b>
<b>Schaltkastenabdeckung</b>	<b>32</b>
<b>Brenner</b>	<b>34</b>
<b>Wärmetauscher</b>	<b>36</b>
<b>Zündtransformator</b>	<b>38</b>
<b>Air distributor Dec. 2010</b>	<b>40</b>
<b>Luftverteiler</b>	<b>42</b>
<b>Schlauchtrommel, Korb, NEPTUNE 5 und 7</b>	<b>44</b>
<b>Schlauchtrommel X-Modelle</b>	<b>46</b>
<b>Schlauchtrommel - Kabeltrommel - X2 Modelle</b>	<b>48</b>
<b>Service- Kran</b>	<b>50</b>
<b>Fernbedienung</b>	<b>52</b>
<b>Zubehör/ Sonstiges</b>	<b>54</b>
<b>Ersatzteile Total Check</b>	<b>56</b>
<b>Umformungskit</b>	<b>58</b>

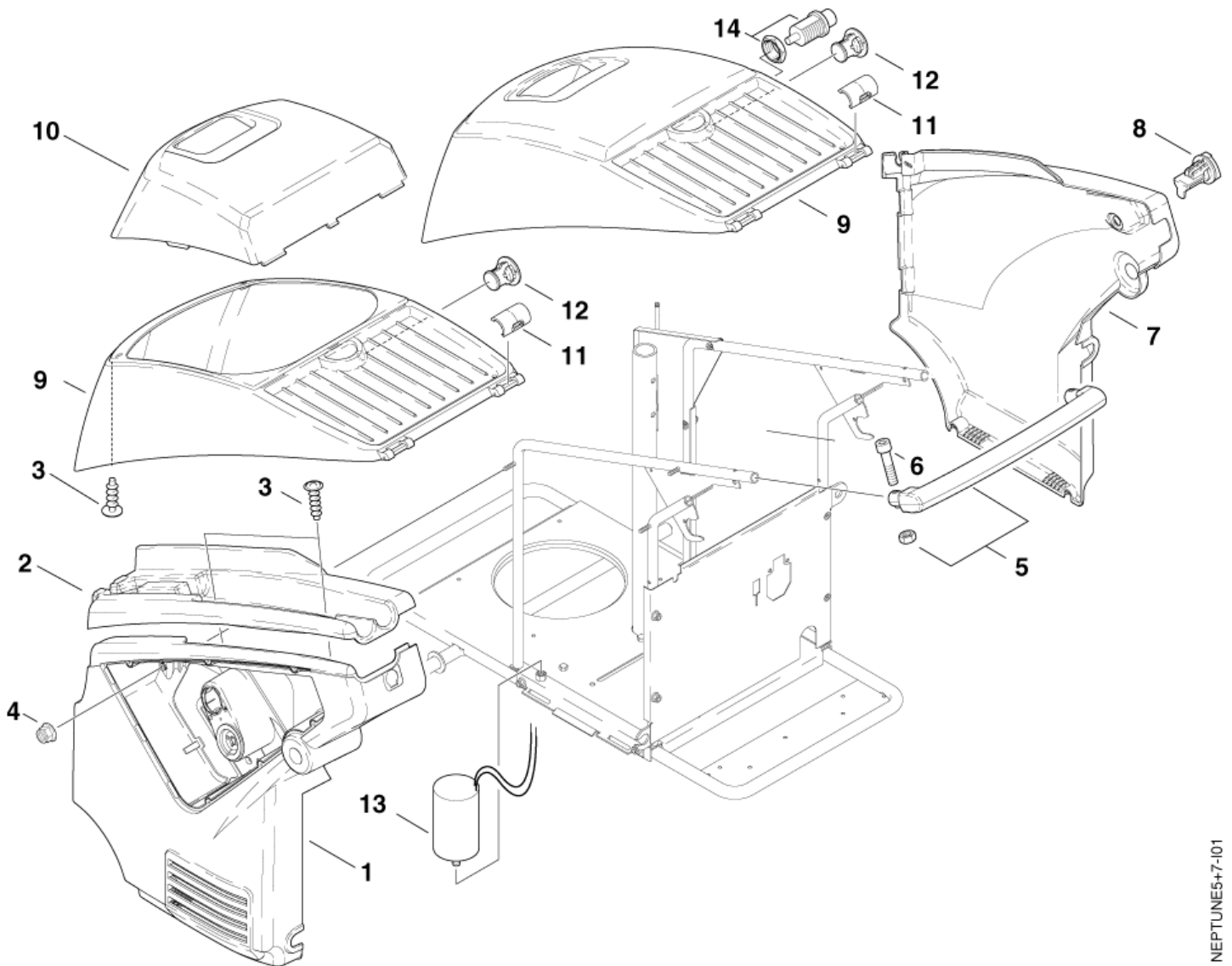
# Gehäuse

NEPTUNE 5

17-04-2012

ET-Liste-Nr.  
NEPTUNE01

3



# Gehäuse

NEPTUNE 5

17-04-2012

ET-Liste-Nr.  
NEPTUNE01

4

Pos	Artikelnr.	Me	Beschreibung	EAN
1	301000455	1	Verkleidung Links	4005337022
2	301000454	1	Strahlrohrablage	4005337022
3	1814614	2	Schraube 5x18	5701715208
4	12496	3	Sechskantmutter M6	4005337172
5	301000447	1	Griffschale	4005337022
6	5945	2	Zylinderschraube M6x30	4005337059
7	301000456	1	Verkleidung Rechts	4005337022
8	301000585	1	Sicherungsbolzen ?29x28	4005337022
9	301000450	1	Haube (Blau) "Neptune 5 "	4005337022
11	301000457	2	Sicherungsclip	4005337022
12	301000584	1	Sicherungsbolzen ?29x28	4005337022
13		1	Monteurkosten lt. Auf- s. L09852000	Not NEPTUNE 5 5701715456
14		1	Monteurkosten lt. Auf- s. L09852000	Not NEPTUNE 5 5701715456

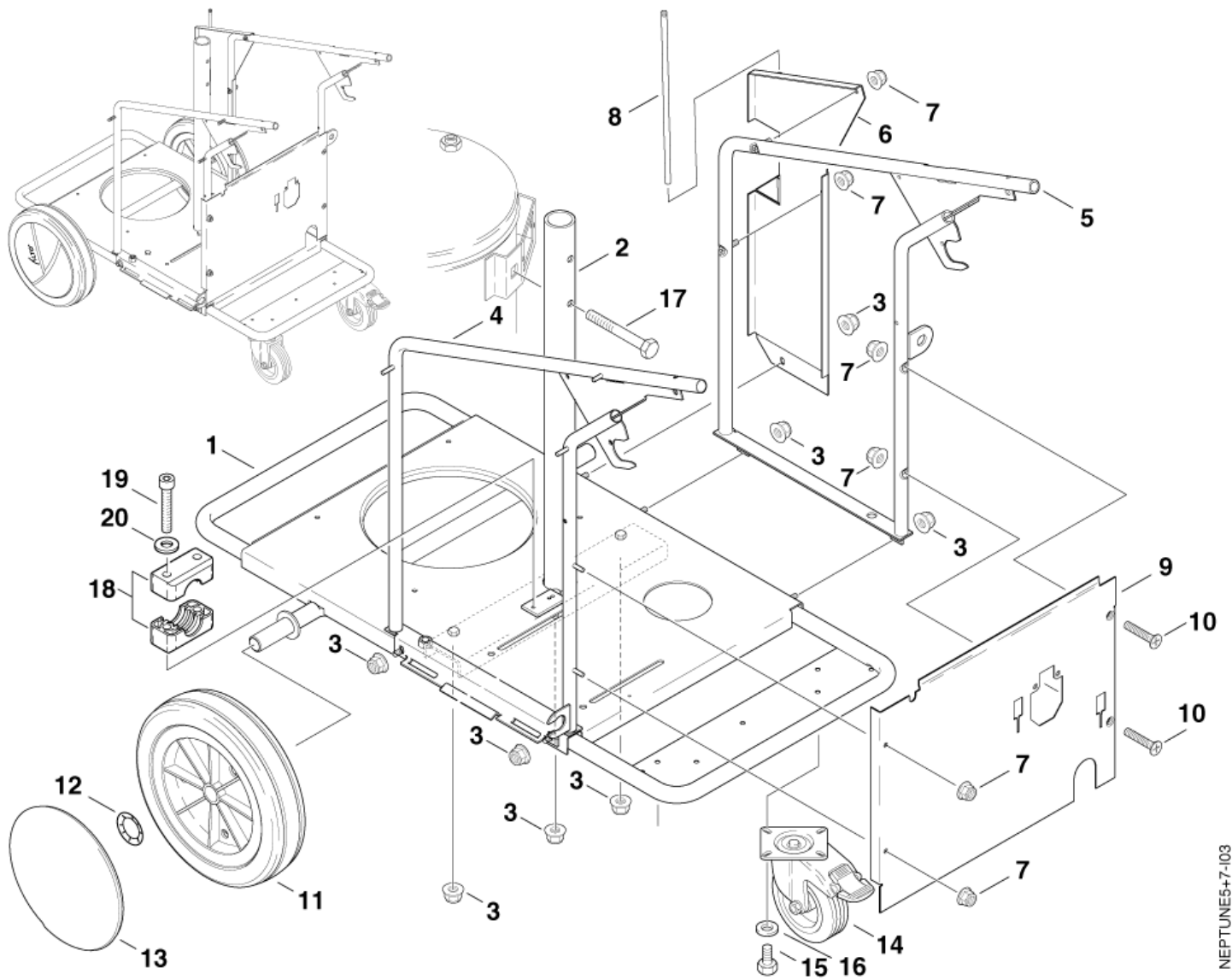
# Rahmen

NEPTUNE 5

17-04-2012

ET-Liste-Nr.  
NEPTUNE03

5



NEPTUNE5+7-103

# Rahmen

## NEPTUNE 5

17-04-2012

ET-Liste-Nr.  
NEPTUNE03

6

Pos	Artikelnr.	Me	Beschreibung	EAN
1	301000510	1	Grundrahmen Geschw.	4005337023
2	301000525	1	Zentralrohr Geschw.	4005337023
3	61467	8	Sechskantmutter M8 "TENS ILOCK" St-zn	4005337614
4	301000518	1	Rahmen Links	4005337023
4	301000557	1	Rohrrahmen - links 800X650X67,5	5-25 110V, 5-45 4005337023
5	301000519	1	Rahmen Rechts	4005337023
6	301000521	1	Scharnierblech	4005337023
7	12496	6	Sechskantmutter M6	4005337172
8	301000706	1	Bolzen ?8x310	4005337023
9	301000523	1	Schottwand 487x364,7x20	4005337023
10	8947	2	Schraube M6x30	4005337089
11	6184074	2	Rad ?300	5701715078
12	46363	2	Klemmring ?25	4005337463
13	301001077	2	Radkappe ?234	4005337031
14	301000554	2	Lenkrolle ?125	4005337023
15	8919	8	CW Sechskantschraube M8x 12 ISO 4017 zn	4005337089
16	2762	8	CW Scheibe 8,4x1,6 ISO 7089 zn	4005337027
17	3453	1	Sechskantschraube M8x60	4005337034
18-		1	Monteurkosten lt. Auf- s. L09852000	Not NEPTUNE 5 5701715456

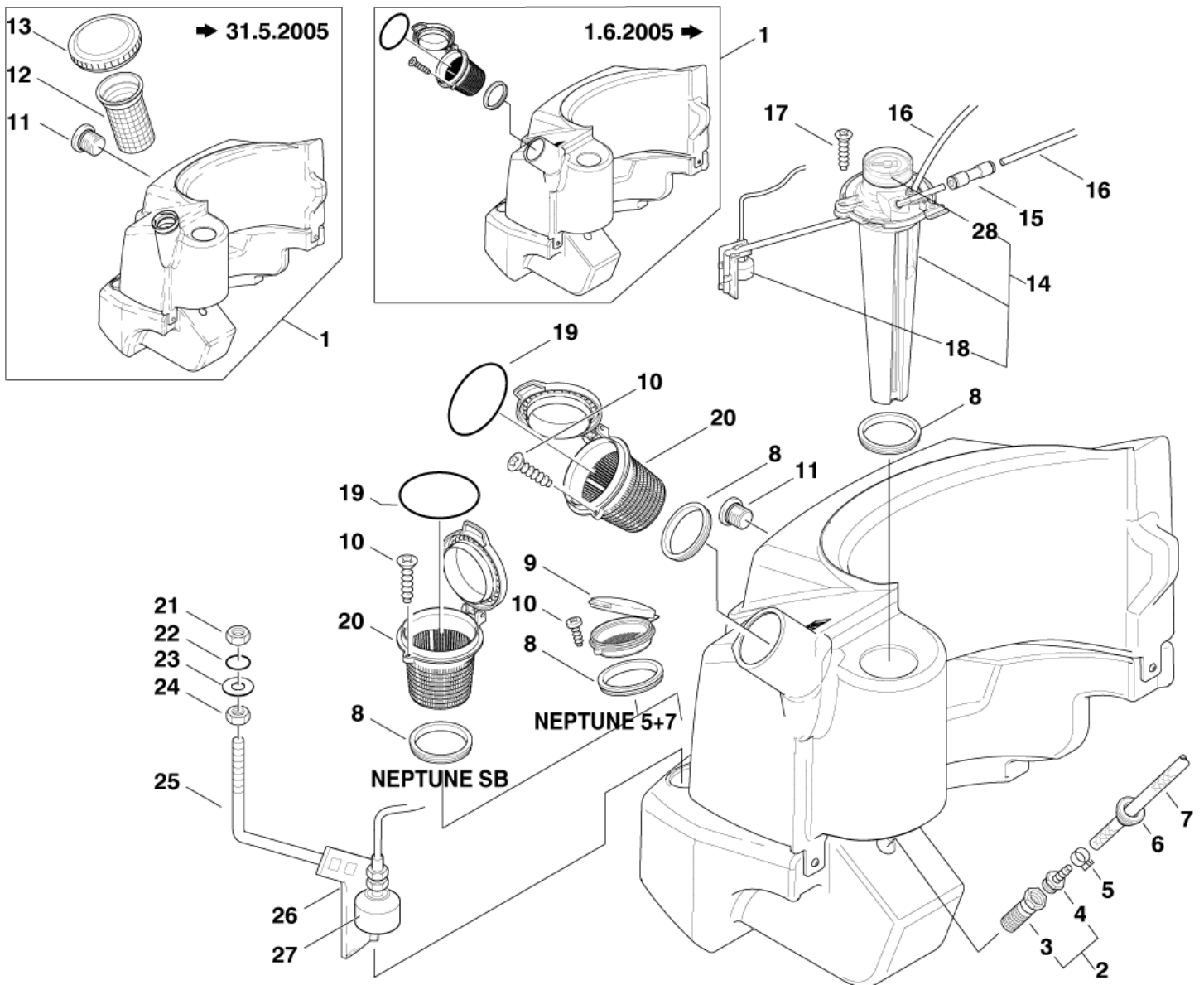
# Brennstoff -und Reinigungsmitteltank

NEPTUNE 5

17-04-2012

ET-Liste-Nr.  
NEPTUNE02

7



# Brennstoff -und Reinigungsmitteltank

NEPTUNE 5

17-04-2012

ET-Liste-Nr.  
NEPTUNE02

8

Pos	Artikelnr.	Me	Beschreibung	EAN
1	301000458	1	Tank Brennstoff/Zusatzmittel	4005337022
2	107145440	1	Sieb Ventil Komplettsset	4005337189
3	3205	1	Fussventil	4005337032
4	5283	1	Schlauchtülle ?6R3/8	4005337052
5	11654	1	Schlauchklemme ?11,5	4005337116
6	301000618	1	Dichtung ?32x20,1	4005337022
7	101406100	1	Schlauch DN 6 x 3 x 5000	4005337163
8	301000620	3	Dichtung ?79,6x?66x10	01.06.2005=> 4005337022
9	301000561	1	Deckel R+P-Behälter	4005337022
10	18086	2	Blechschrabe 2,9x13	4005337180
11	6180906	1	Verschlussschraube G1/4	5701715077
12	301001048	1	Siebbecher ?49x98	=>31.05.2005  4005337030
13	17260	1	Verschlusdeckel	=>31.05.2005  4005337172
14	301000644	1	Füllstandsanzeige	4005337022
15	61442	1	CW Steckverbinder o6 ger ade	4005337614
16	17710	1	Rohr ? 6x1 Meterware Kraftstoffleitung Kunstst	TE 4005337177
17	5606	1	Blechschrabe 2,9x19	4005337056
18	301001196	1	Schwimmerschalter 10VA	4005337035
19	909100173	1	O-Ring ?56x5	01.06.2005=> 4005337048
20	301001292	1	Siebbecher	01.06.2005=> 4005337049
28	301000634	1	Sichtscheibe d 50,7x17,3 glasklar PC	4005337108
21-		1	Monteurkosten lt. Auf- s. L09852000	Not NEPTUNE 5 5701715456

\* NOTE: PLEASE INDICATE LENGTHS IN METRES WHEN ORDERING

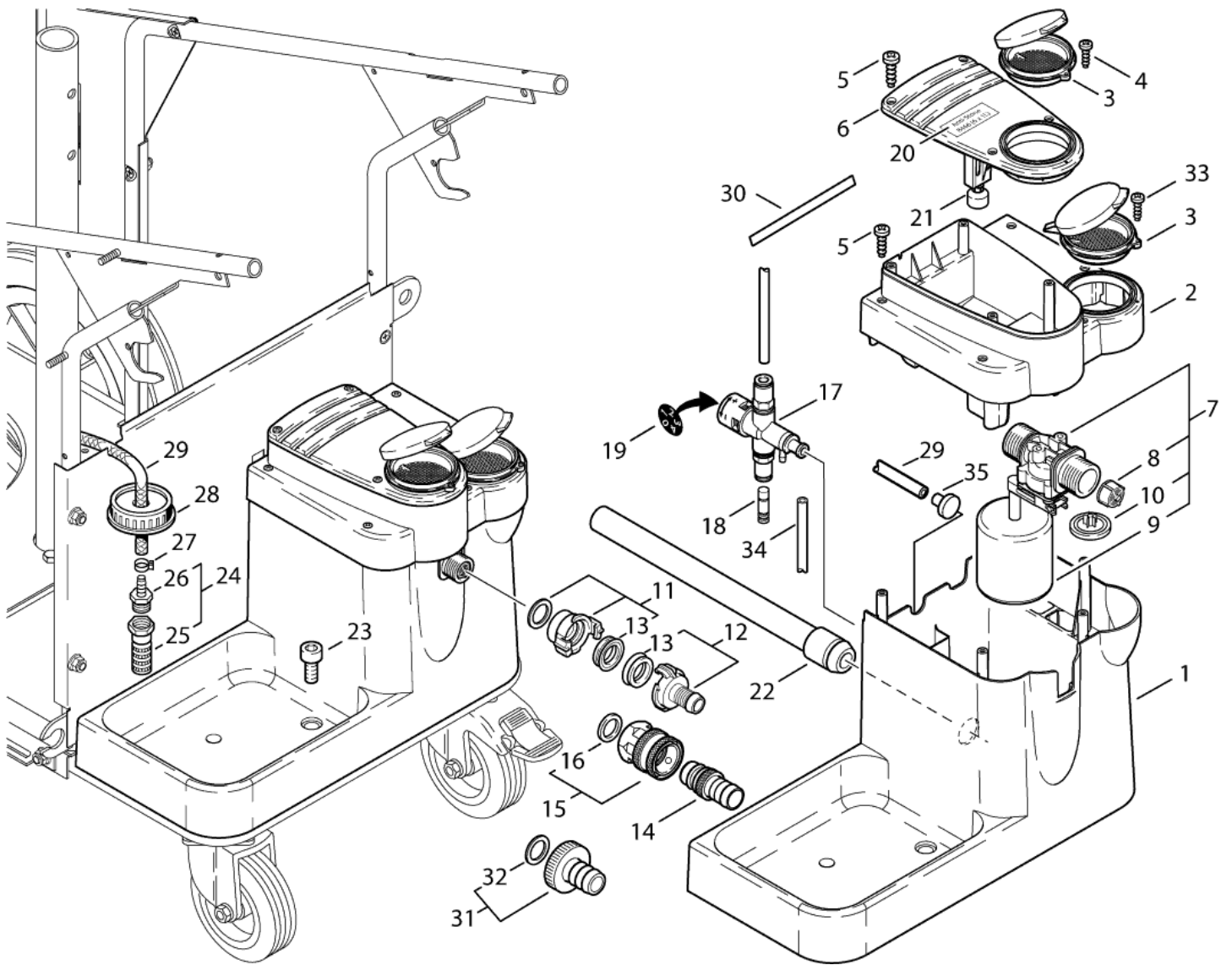
# Wasserkasten

NEPTUNE 5

17-04-2012

ET-Liste-Nr.  
NEPTUNE04

9



# Wasserkasten

NEPTUNE 5

17-04-2012

ET-Liste-Nr.  
NEPTUNE04

10

Pos	Artikelnr.	Me	Beschreibung		EAN
1	301000563	1	Wasservorlaufbehälter		4005337024
1	6400240	1	Filter	01.03.2006 => - => 30.09.2006	5701715097
2	301000562	1	KS-Behälter		4005337024
3	301000561	2	Deckel R+P-Behälter		4005337022
4	5606	1	Blechschrabe 2,9x19		4005337056
5	56727	9	Schraube 5x20		4005337567
6	301000560	1	Abdeckung KS-Behälter		4005337024
7	63347	1	Schw immerventil		4005337633
8	34218	1	FILTER F.SCHWIMMERVERENT.KU		4005337342
9	62877	1	Schw immer ?55x60		4005337628
10	62878	1	Membrane		4005337628
11	1718	1	Geka Gew indestück 3/4"l	=>31.01.2005	4005337017
12	1311	1	Geka-Schlauchtülle 3/4"	=>31.01.2005	4005337013
13	6502	1	Dichtung GEKA-Kuppl.	=>31.01.2005	4005337065
14	1600659	1	Nippel, Schnellkupplung	*JP*GB*	5701715023
14	1605872	1	Nippel ?29x32	*US*	5701715026
15	1602945	1	Kupplung kpl. 3/4" Wasserzulauf	*JP*GB*US*	5701715024
16	3001237	1	Dichtring 24,5x16x3		5701715037
17		1	USE LINK	See STI-MPW 096_anti scale	
18	301001180	1	Verschluss ?4	=>31.03.2005	4005337034
19	301000915	1	Klebeschild Skala ?20		4005337025
20	301000932	1	Klebeschild Anti-Stone		4005337025
21	301000695	1	Schw immerschalter 10VA		4005337691
22	301000713	1	Formschlauch ?22x295		4005337021
23	8892	2	CW Zylinderschraube M8x 16 ISO4762 VA		4005337088
24	107145440	1	Sieb Ventil Kompletset		4005337189
25	3205	1	Fussventil		4005337032
26	5283	1	Schlauchtülle ?6R3/8		4005337052
27	11654	1	Schlauchklemme ?11,5		4005337116
28	301001004	1	Deckel Geböhrt ?13	Empty container 10L part no. 80518	4005337028
29	101406100	1	Schlauch DN 6 x 3 x 5000	* SEE NOTE	4005337163
30	6250	1	Klebeband 15x2	** SEE NOTE	4005337062
31	61369	1	CW Schlauchtülle ø20 R3/4 " vormontiert CuZn	.02.2005=>	4005337613
32	46487	1	Dichtring 21x29x2,5	01.02.2005=>	4005337464
33	18086	1	Blechschrabe 2,9x13		4005337180
34	909100141	1	Rohr ?4x1 (Mew a)	*** SEE NOTE	4005337023
35	6400240	1	Filter		5701715097

\* NOTE: INDICATE LENGTH IN METRES

\*\* NOTE: - PLS. INDICATE LENGTH IN METRES! => 01.01.2005|

\*\*\* NOTE: |01.04.2005=> PLS. INDICATE LENGTH IN METRES

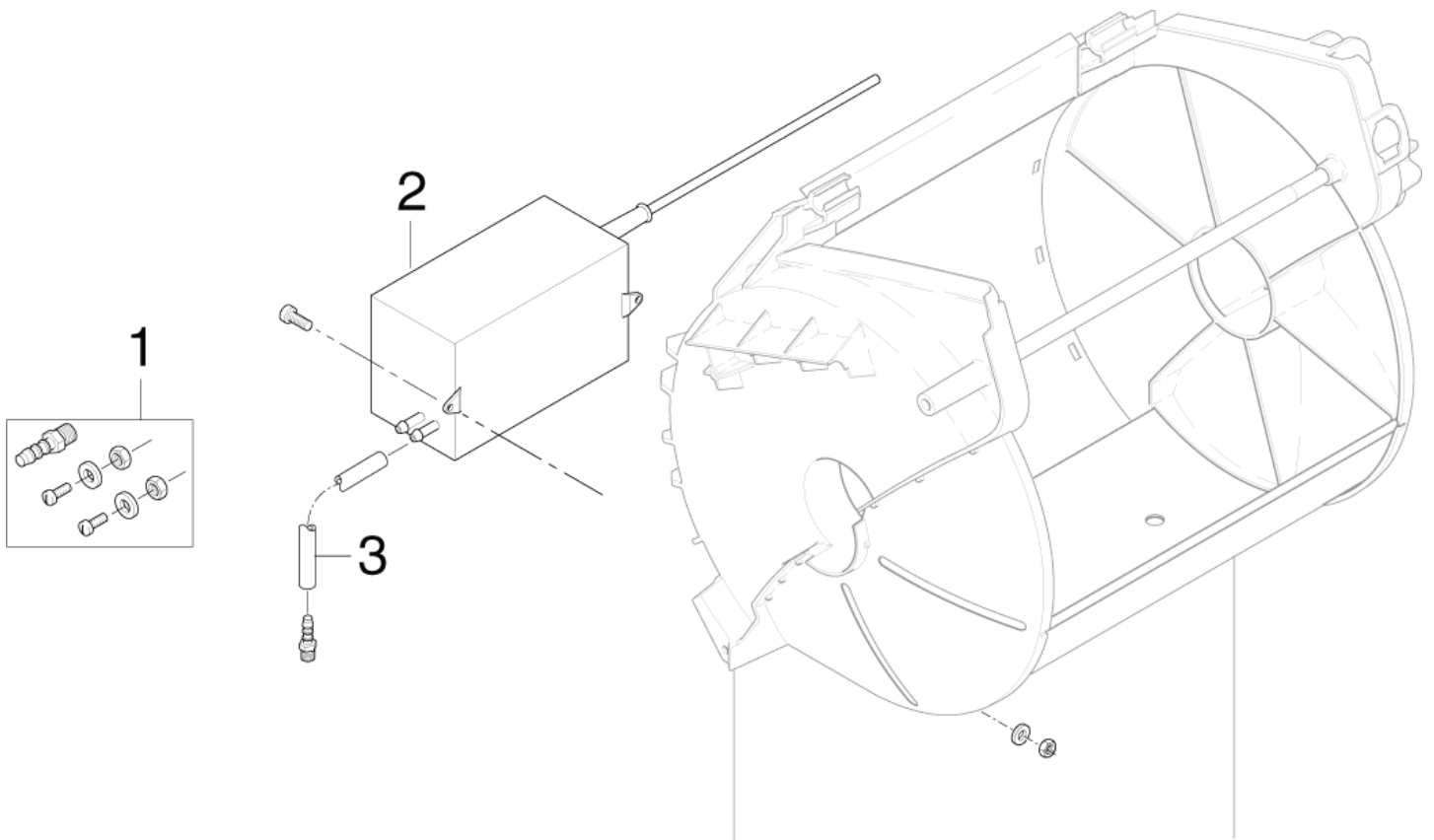
# Anti-Kalk-Pumpe

NEPTUNE 5

17-04-2012

ET-Liste-Nr.  
NEPTUNE282

11



# Anti-Kalk-Pumpe

NEPTUNE 5

17-04-2012

ET-Liste-Nr.  
NEPTUNE282

12

Pos	Artikelnr.	Me	Beschreibung	EAN
1	101117831	1	Schraubverschluss Anti-Kalk Pumpe	4005337163
2	101117826	1	Anti-Kalk Pumpe 35ml 24V Stecker	NEPTUNE 5 4005337169
2	101117828	1	Anti-Kalk Pumpe 140ml 24V Stecker	NEPTUNE 7 + 8 4005337163
3	101117833	1	Schlauch, transparent D3/D5 0,6mm	4005337163

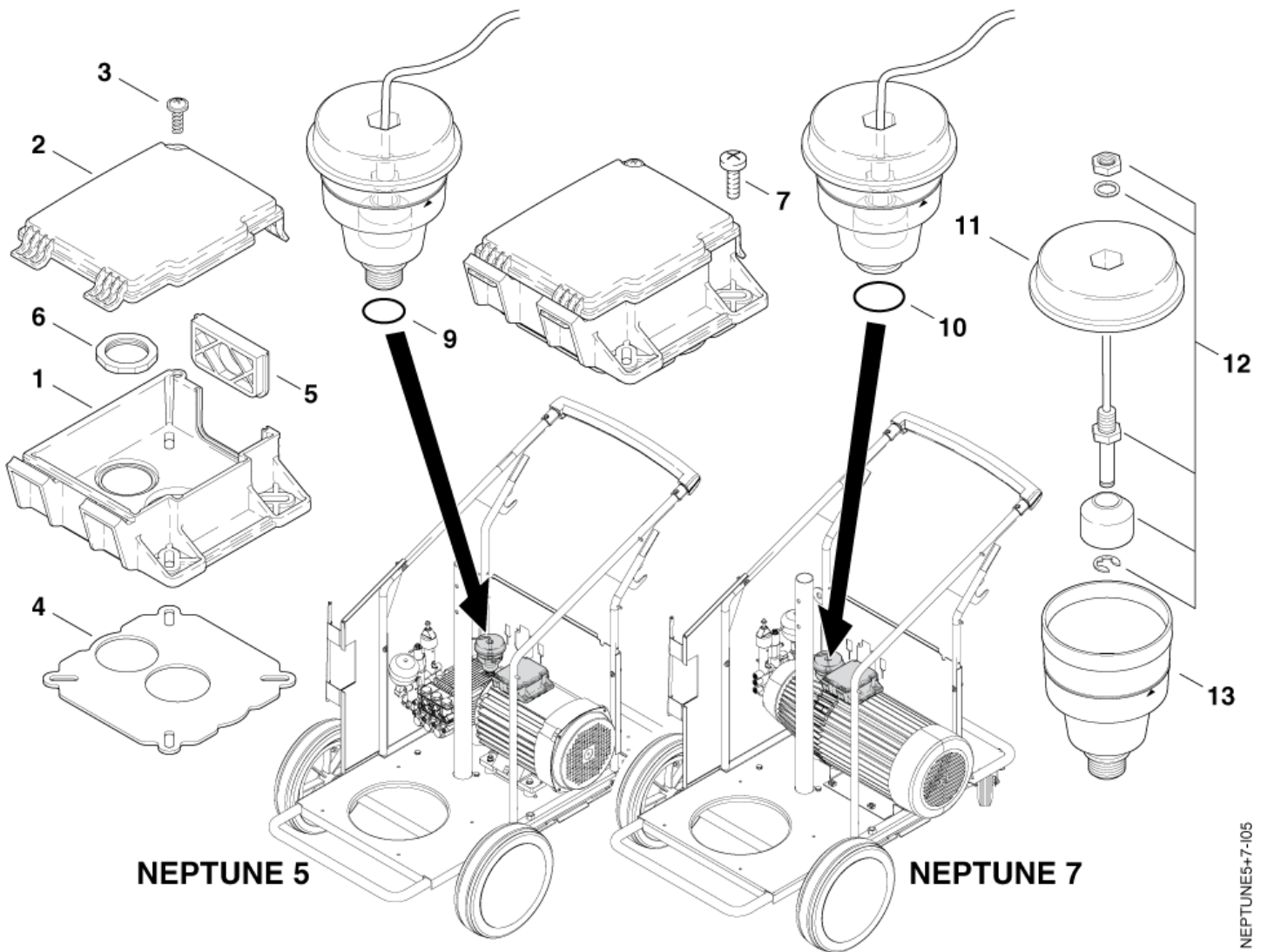
# Schaltkasten (Motor)

NEPTUNE 5

17-04-2012

ET-Liste-Nr.  
NEPTUNE05

13



# Schaltkasten (Motor)

NEPTUNE 5

17-04-2012

ET-Liste-Nr.  
NEPTUNE05

14

Pos	Artikelnr.	Me	Beschreibung	EAN
1	301000781	1	Klemmkasten	4005337022
2	301000782	1	Deckel Klemmk. 128,2x11 2,5	4005337022
3	10028	1	CW Ejotschraube KA50x14 WN1411 verz	4005337100
4	301000845	1	Dichtung Form 100x100x1	4005337022
5	17106	1	Einsatz 29x52	4005337171
7	32535	4	Zylinderschraube M5x16	4005337325
9	56554	1	O-Ring ?14x1,78	4005337565
11	301000615	1	Deckel ?70x15,5	4005337022
12	301001196	1	Schw immerschalter 10VA	4005337035
13	301000614	1	Ölbehälter ?66,8x84	4005337022

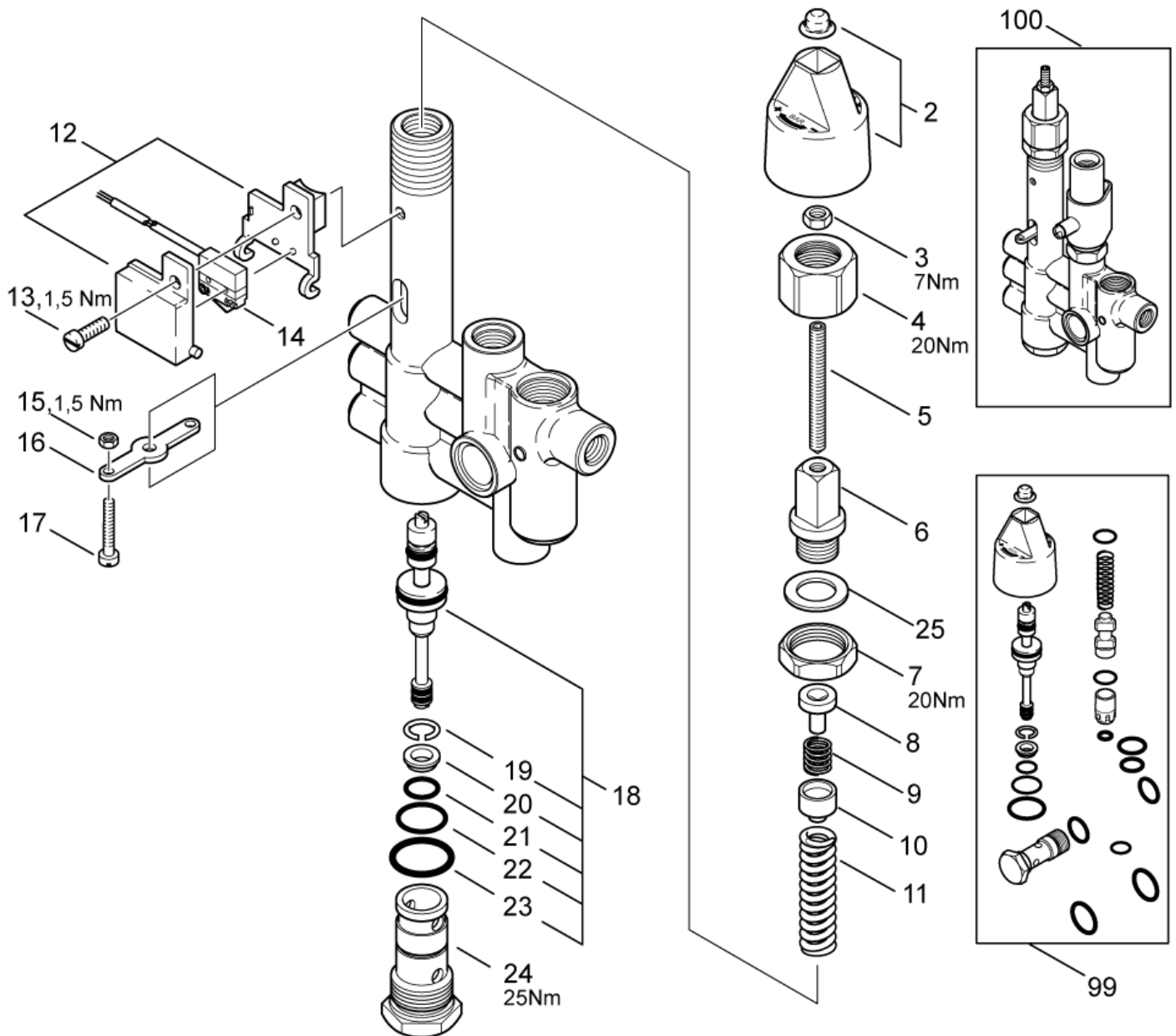
# Regelsicherheitsblock Teil A

NEPTUNE 5

17-04-2012

ET-Liste-Nr.  
NEPTUNE06

15



# Regelsicherheitsblock Teil A

NEPTUNE 5

17-04-2012

ET-Liste-Nr.  
NEPTUNE06

16

Pos	Artikelnr.	Me	Beschreibung		EAN
2	62397	1	Drehknopf (enthält 62701 u. 62699 )	part of pos. 99	4005337623
3	3136	1	CW Sechskantmutter M6 ISO 4032 zn	part of pos. 100	4005337031
4	62710	1	Überw urfmutter M24x1,5x2 1	part of pos. 100	4005337627
5	62711	1	Gewindestift M6x60	part of pos. 100	4005337627
6	62712	1	Hohlschraube M16x1x9	part of pos. 100	4005337627
7	62696	1	Sechskantmutter M24x1,5x 6	part of pos. 100	4005337626
8	62695	1	Federauflage	part of pos. 100	4005337626
9	62713	1	Druckfeder	part of pos. 100	4005337627
10	62694	1	Federauflage	part of pos. 100	4005337626
11	40972	1	Druckfeder 3,5x10,5x54	part of pos. 100	4005337409
12	62401	1	Halter (Ers. für 6182937)		4005337624
13	3349	1	Zylinderschraube M5x16		4005337033
14	301000731	1	Endschalter 250V 0,1A		4005337691
15	2759	1	CW Sechskantmutter M4 ISO 4032 -8 zn		4005337027
16	62717	1	Schaltfahne	part of pos. 100	4005337627
17	5076	1	Zylinderschraube M4x25		4005337050
18	64314	1	Reparatursatz	part of pos. 99 and 100	4005337643
19	909100001	1	Sprengring ?14	part of pos. 99 and 100	4005337003
20	62708	1	Ventilsitz ?8,5/?11,4/?1 3,9x4	part of pos. 99 and 100	4005337627
21	49461	1	O-Ring ?11x1,5	part of pos. 99 and 100	4005337494
22	9523	1	O-Ring ?17x1,5	part of pos. 99 and 100	4005337095
23	32091	1	O-Ring ?21x2	part of pos. 99 and 100	4005337320
24	64301	1	Hohlschraube M24x1,5	part of pos. 100	4005337643
25	103004451	1	VULCAN FIBRE WASHER ?16X20X1.5 DIN 7737		5715492081
99	301001195	1	Reparatursatz RS-Block	5-57 50Hz	4005337035
99	63056	1	Reparatursatz RS-Block	SEE NOTE	4005337630
100	301001810	1	Regelsicherheitsblock Grundkit		4005337066

NOTE: 5-25, 5-27, 5-28, 5-42, 5-43, 5-45, 5-49, 5-54, 5-57 60Hz

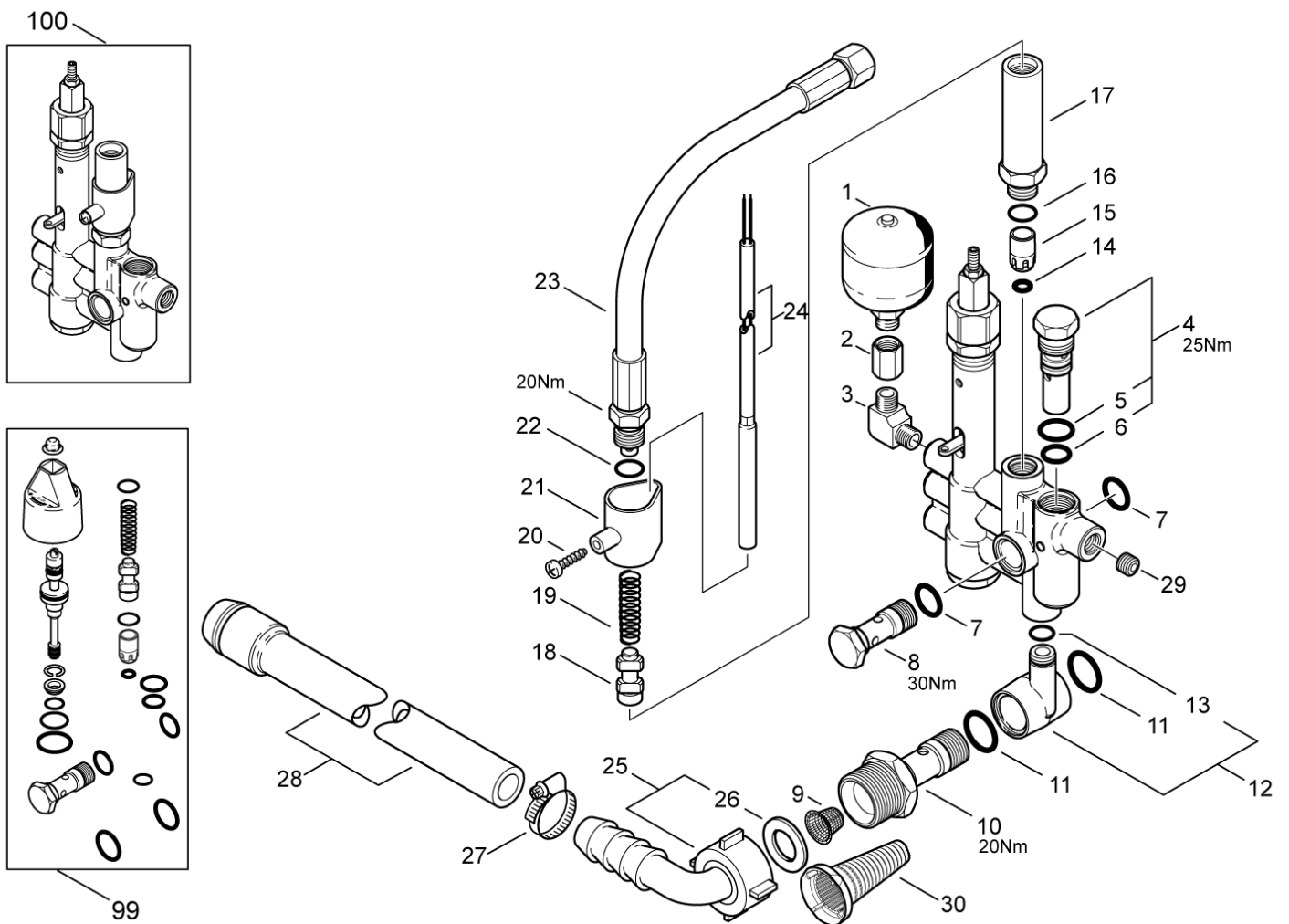
# Regelsicherheitsblock Teil B

NEPTUNE 5

17-04-2012

ET-Liste-Nr.  
NEPTUNE07

17



# Regelsicherheitsblock Teil B

NEPTUNE 5

17-04-2012

ET-Liste-Nr.  
NEPTUNE07

18

Pos	Artikelnr.	Me	Beschreibung		EAN
1	63090	1	Hydrospeicher 0,14 250b ar		4005337630
2	63136	1	Muffe M16x1,5		4005337631
3	1618	1	Verschraubung GL10 R1/4		4005337016
4	301000911	1	Sicherheitsventil 250 ba r	5-42, 5-43, 5-45, 5-49, 5-54, 5-57	4005337023
4	62730	1	Sicherheitsventil 200 ba r	5-25, 5-27, 5-28	4005337627
5	16443	1	O-Ring ?17x2	part of pos. 99	4005337164
6	62706	1	O-Ring ?13x2	part of pos. 99	4005337627
7	16443	2	O-Ring ?17x2	part of pos. 99	4005337164
8	62697	1	Hohlschraube G3/8	part of pos. 99	4005337626
9	101117926	1	FILTER	=> 31-10-2006 I	4005337177
10	301001297	1	Hohlschraube G1/2"-G3/4" x72		4005337045
11	24347	2	CW O-Ring 21,0 x 2,5 DIN 3770	part of pos. 99	4005337243
12	63058	1	Anschluss		4005337630
13	13739	1	O-Ring 10,0 X2,0 DIN 3770 NBR70	part of pos. 99	4005337137
14	56519	1	O-Ring ?6,5x3	part of pos. 99 and 100	4005337565
15	301000905	1	Kolben ?14,6x25,5	part of pos. 99 and 100	4005337023
16	16998	1	O-Ring ?14x1,5	part of pos. 99 and 100	4005337169
17	62722	1	Hülse	part of pos. 100	4005337627
18	57571	1	Kontaktkolben	part of pos. 99 SEE NOTE	4005337575
18	63538	1	Kontaktkolben	part of pos. 99 5-57 50HZ	4005337635
19	6231	1	Druckfeder 0,5x11x44	part of pos. 99	4005337062
20	10028	1	CW Ejtschraube KA50x14 WN1411 verz	part of pos. 100	4005337100
21	62399	1	Halter	part of pos. 100	4005337623
22	62706	1	O-Ring ?13x2	part of pos. 99	4005337627
23	301000854	1	HD-Schlauch ?8x610		4005337022
24	301002458	1	Rohrmagnetschalter >8x75 (Ers. f. 301000694)		4005337087
25	5613	1	CW Schlauchtülle ø13 90? üM 3/4 Ku		4005337056
26	15587	1	Dichtring 14x24x2		4005337155
27	8298	1	CW Schlauchschelle SGL 16 -27		4005337082
28	301000713	1	Formschlauch ?22x295		4005337021
29	30993	3	CW Vers-Schraube G1/4 Viega:1751 CuZn	5-45, 7-58	4005337309
30	101117926	1	FILTER	I 01.11.2006 =>	4005337177
99	301001195	1	Reparatursatz RS-Block	5-57 50HZ	4005337035
99	63056	1	Reparatursatz RS-Block	SEE NOTE	4005337630
100	301001810	1	Regelsicherheitsblock Grundkit		4005337066

NOTE: 5-25, 5-27, 5-28, 5-42, 5-43, 5-45, 5-49, 5-54, 5-57 60HZ

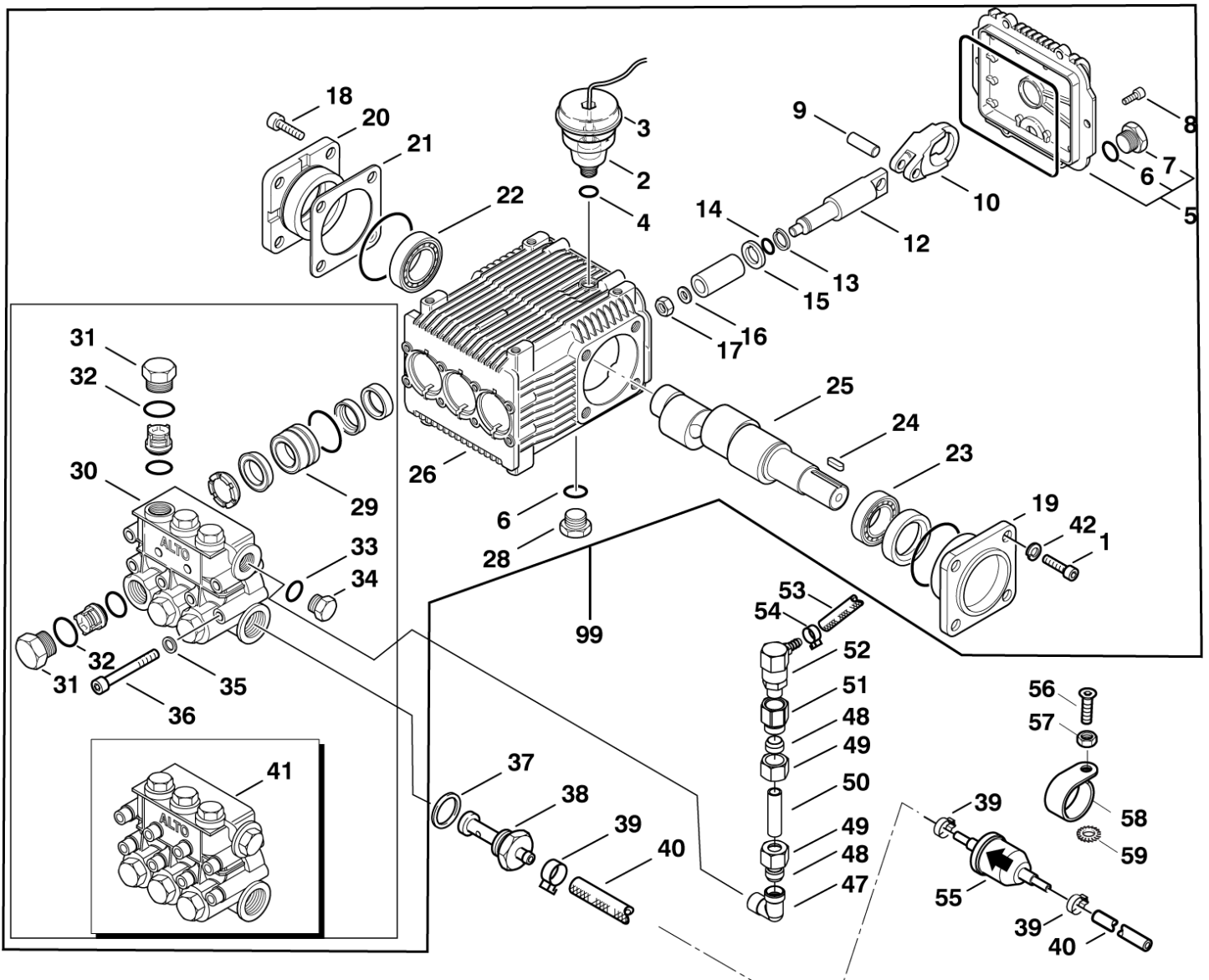
# Pumpe

NEPTUNE 5

17-04-2012

ET-Liste-Nr.  
NEPTUNE08

19



# Pumpe

## NEPTUNE 5

17-04-2012

ET-Liste-Nr.  
NEPTUNE08

20

Pos	Artikelnr.	Me	Beschreibung		EAN
-	33722	1	Öl Schmier- SAE 90 (Getriebeöl)(2B..Je	SAE 15W40	4005337337
1	3928	4	Schraube M8x30	5-25, 5-27, 5-28	4005337039
1	6863	4	Zylinderschraube M8x35	5-42, 5-43, 5-45, 5-49, 5-54, 5-57	4005337068
2	301000614	1	Ölbehälter ?66,8x84		4005337022
3	301000615	1	Deckel ?70x15,5		4005337022
4	56554	1	O-Ring ?14x1,78		4005337565
5	301001158	1	Deckel		4005337034
6	56554	2	O-Ring ?14x1,78		4005337565
7	301001135	1	Stopfen G3/8"		4005337033
8	909100158	6	Zylinderschraube M6x14		4005337035
9	301001138	3	Bolzen		4005337033
10	301001168	3	Pleuel ( 1 Stück )	BRONZE, 5-42, 5-43, 5-45, 5-49, 5-54, 5-57	4005337034
10	301001169	3	ers m. 301001168 nicht mehr lieferbar	ALUMINIUM 5-25, 5-27, 5-28	4005337034
12	301001156	3	Kolbenstange		4005337034
13	49900	3	Stützring ?8x11x1		4005337499
14	3001740	3	O-Ring ?7,66x1,78		5701715038
15	301001139	3	Distanzscheibe		4005337033
16	909100165	3	Dichtring ?8x17		4005337038
17	909100167	3	Sechskantmutter M8		4005337038
18	2788	4	Zylinderschraube M8x16		4005337027
19	301001167	1	Lagerdeckel 80x80x8 Off en		4005337034
20	301001166	1	Lagerdeckel 80x80x8 Ges chl.		4005337034
21	301001140	1	Passscheibe 80x80x0,05		4005337033
21	301001141	1	Passscheibe 80x80x0,10		4005337033
21	301001142	1	Passscheibe 80x80x0,20		4005337033
21	301001143	1	Passscheibe 80x80x0,25		4005337033
22	909100163	1	Wälzlager 30304		4005337036
23	909100162	1	Wälzlager 30205		4005337036
24	19639	1	Passfeder A 8x7x25		4005337196
25	301001161	1	Kurbelwelle No.6	5-25, 5-27	4005337034
25	301001162	1	Kurbelwelle	5-28, 5-43 60HZ	4005337034
25	301001163	1	Kurbelwelle No.3	5-42 50HZ, 5-43 50HZ, 5-57 50HZ	4005337034
25	301001164	1	Kurbelwelle Nr. 10	5-57 60HZ	4005337034
25	301001165	1	Kurbelwelle No.1	5-49	4005337034
25	301001659	1	Kurbelwelle f. NP5-Pumpe 4,0G30 ST	5-45, 5-54	4005337058
26	301001157	1	Gehäuse		4005337034
28	301001135	1	Stopfen G3/8"		4005337033
29	301001154	3	Kolbenführung ?18 "NP5- Pumpe"	* SE NOTE	4005337034
29	301001155	3	Kolbenführung ?20 "NP5- Pumpe"	ï20 - 5-57 50HZ	4005337034
30	301001172	1	Ventilblock		4005337034
31	301001137	6	Stopfen M22 SW24x21		4005337033

\* NOTE: ï18, 5-25, 5-27, 5-28, 5-42, 5-43, 5-45, 5-49, 5-54, 5-57 60HZ

\*\* NOTE: PLEASE INDICATE LENGTHS IN METRES WHEN ORDERING

\*\*\* NOTE: - PLS. INDICATE LENGTH IN METRES! 5-45

# Pumpe

## NEPTUNE 5

17-04-2012

ET-Liste-Nr.  
NEPTUNE08

21

Pos	Artikelnr.	Me	Beschreibung		EAN
32	103004342	6	O-Ring ?17,86x2,62		5701715296
33	1409	1	Dichtring ?17x23		4005337014
34	301001134	1	Stopfen G3/8"		4005337033
35	909100168	8	Sicherungsscheibe ?8		4005337038
36	1814597	8	Zylinderschraube M8x70		5701715124
37	5127	1	Dichtring ?21x26		4005337051
38	301002402	1	Hohlschraube 1/2"	5-49, 5-54, 5-57	4005337088
38	301002404	1	Hohlschraube G 1/2 15,4 P	5-45	4005337088
38	301002405	1	Hohlschraube G1/2X15.9X70	5-25, 5-27, 5-28, 5-42, 5-43	4005337088
39	11654	1	Schlauchklemme ?11,5		4005337116
40	101406100	1	Schlauch DN 6 x 3 x 5000	** SEE NOTE	4005337163
41	301001170	1	Ventilblock Kpl. ?18mm K olben	* SEE NOTE	4005337034
41	301001171	1	Ventilblock Kpl. ?20mm K olben	ï20, 5-57 50Hz	4005337034
47	1823	1	Verschraubung WE 12L/R3/8 "	5-45	4005337018
48	1080	2	CW Schneidring L12 B DIN 38	5-45	4005337010
49	1081	2	CW Überw urfmutter DIN 387 0-A L 12	5-45	4005337010
50	51188	1	ROHR 12X1,5X 45 VA	5-45	4005337511
51	8951	1	Verschraubung XGAI 12LG3/ 8 ZN	5-45	4005337089
52	301002483	1	Easy Start Ventil	5-45	4005337102
53	9175	1	Schlauch DN 6x3 Gum	*** SEE NOTE	4005337091
54	7239	1	Schlauchschelle ?14,5	5-45	4005337072
55	301002926	1	Filter	1 01.10.2006 =>	4005337122
56	18274	1	Senkschraube M4x12		4005337182
57	2759	1	CW Sechskantmutter M4 ISO 4032 -8 zn		4005337027
58	101117705	1	Halterung Brennstofffilte		4005337154
59	4021	1	CW Fächerscheibe 4,3 -A- DIN 6798 FSt/zn		4005337040
99	301000789	1	NP5 Pumpe 11.14	5-28	4005337020
99	301000790	1	Pumpe NP5	5-42 50HZ, 5-43 50HZ	4005337020
99	301000791	1	Pumpe NP5 15L / 200 Bar	5-49	4005337020
99	301000792	1	Pumpe NP5	5-57 50HZ	4005337020
99	301000796	1	Pump-Aggr. NEPTUNE 5 15. 20 400-230/3/50		4005337021
99	301000994	1	Pumpe NP5	5-25, 5-27	4005337027
99	301000995	1	Pumpe NP5	5-43 60HZ	4005337027
99	301001462	1	Pumpe NP5 4G30	5-45, 5-54	4005337045
99	301001463	1	Pump NP5 4,5G30 N	5-57 60HZ	4005337045

\* NOTE: ï18, 5-25, 5-27, 5-28, 5-42, 5-43, 5-45, 5-49, 5-54, 5-57 60HZ

\*\* NOTE: PLEASE INDICATE LENGTHS IN METRES WHEN ORDERING

\*\*\* NOTE: - PLS. INDICATE LENGTH IN METRES! 5-45

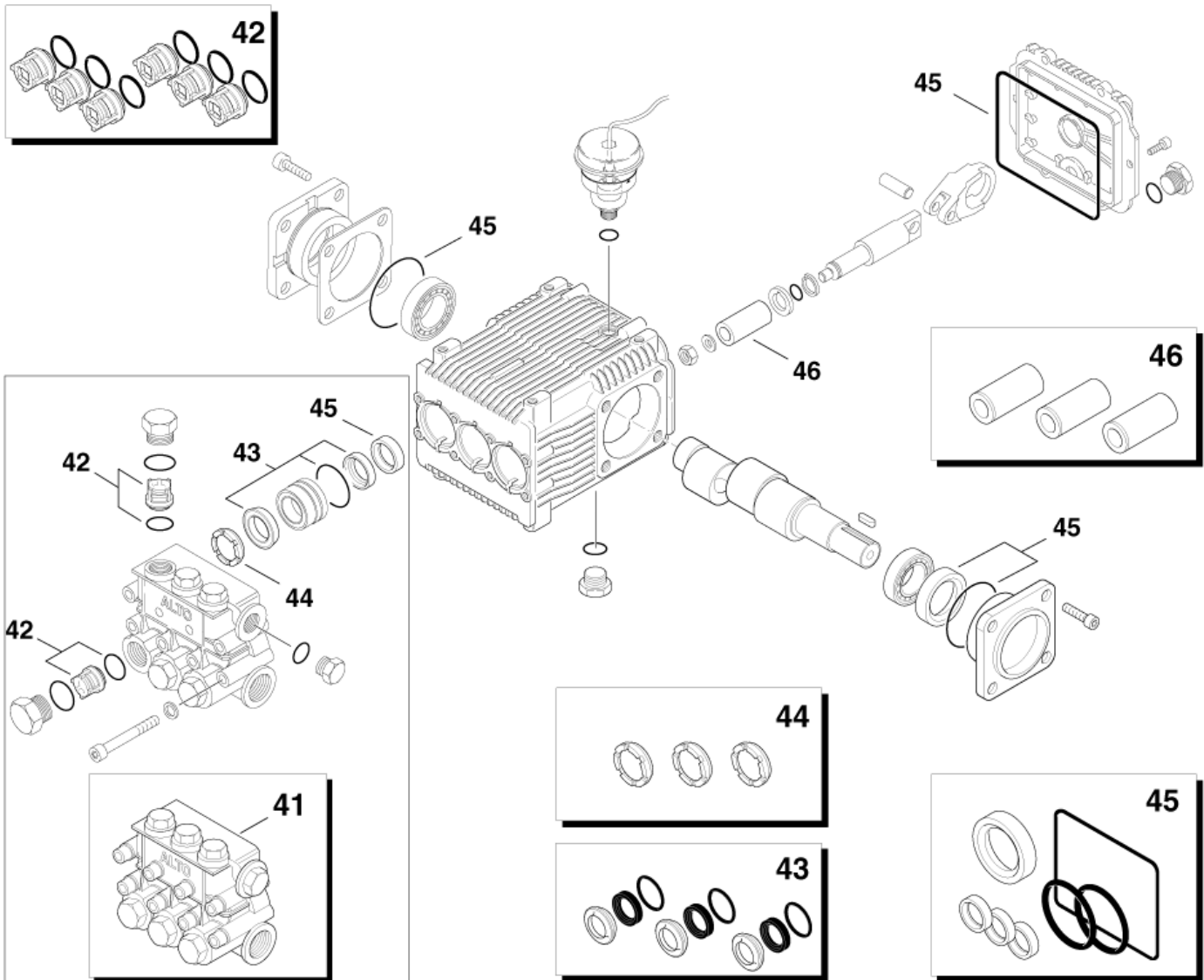
# Pumpendichtungssätze (NEPTUNE 5)

NEPTUNE 5

17-04-2012

ET-Liste-Nr.  
NEPTUNE09

22



# Pumpendichtungssätze (NEPTUNE 5)

NEPTUNE 5

17-04-2012

ET-Liste-Nr.  
NEPTUNE09

23

Pos	Artikelnr.	Me	Beschreibung		EAN
41	301001170	1	Ventilblock Kpl. ?18mm K olben	* SEE NOTE	4005337034
41	301001171	1	Ventilblock Kpl. ?20mm K olben	5-57 50HZ	4005337034
42	301001153	1	ET-Set Ventile [6x]		4005337034
43	301001148	1	ET-Set Kolbendichtung ?1 8 ( Für 3 Kolben)	EE NOTE	4005337033
43	301001149	1	ET-Set Kolbendichtung ?2 0	5-57 50HZ	4005337033
44	301001151	1	ET-Set Stützring ?18 (3 St. enthalten)	* SEE NOTE	4005337034
44	301001152	1	ET-Set Stützring ?20	5-57 50HZ	4005337034
45	301001150	1	ET-Set Öldichtung		4005337034
46	301001146	1	ET-Set Keramikkolben ?18 ( Set 3 Keramikhülsen )	E	4005337033
46	301001147	1	ET-Set Keramikkolben ?20 ( Set 3 Keramikhülsen )		4005337033

\* NOTE: Ø18, 5-25, 5-27, 5-28, 5-42, 5-43, 5-45, 5-49, 5-54, 5-57 60HZ

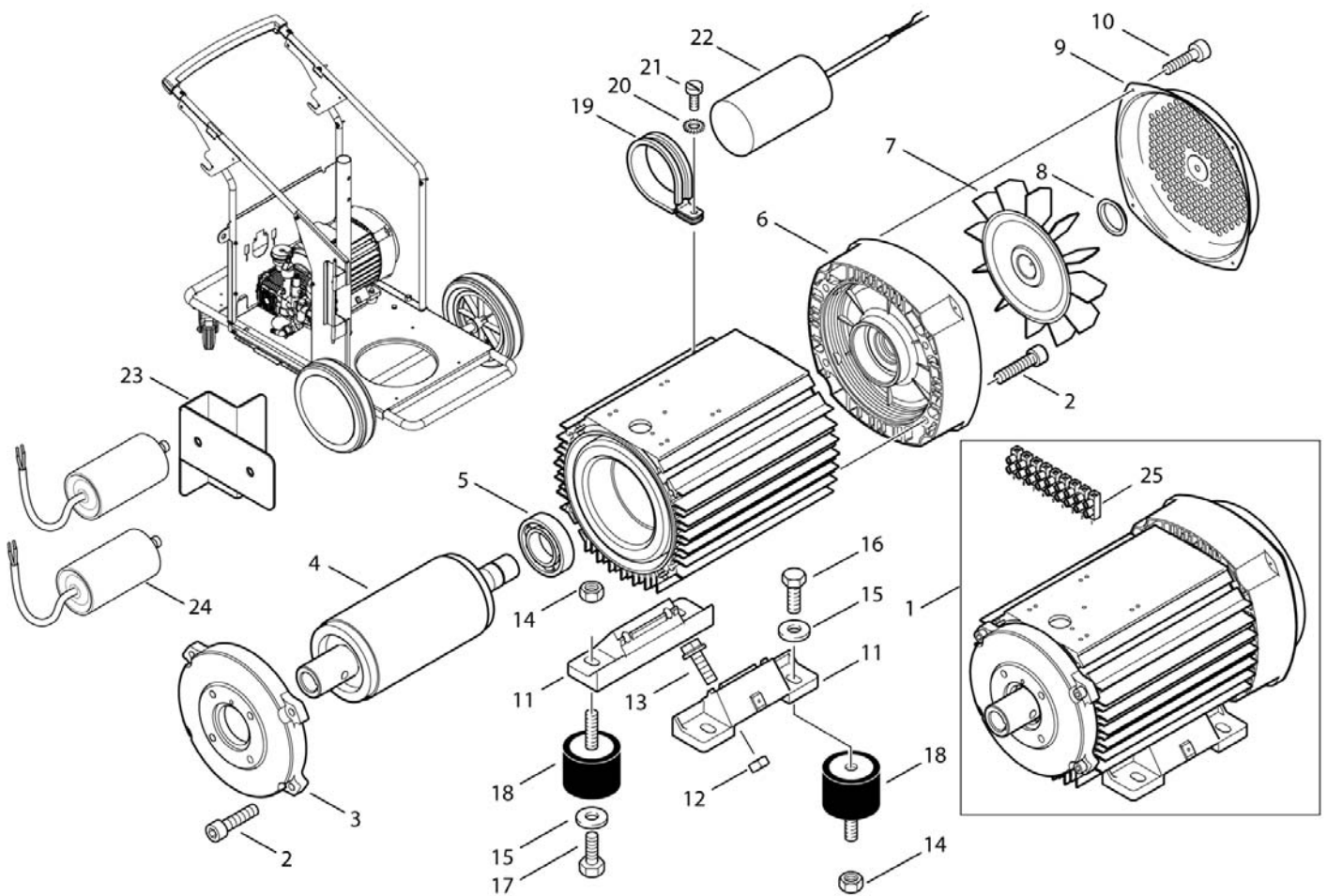
# Motor NEPTUNE 5

NEPTUNE 5

17-04-2012

ET-Liste-Nr.  
NEPTUNE10

24



# Motor NEPTUNE 5

NEPTUNE 5

17-04-2012

ET-Liste-Nr.  
NEPTUNE10

25

Pos	Artikelnr.	Me	Beschreibung		EAN
1	101118018	1	MOTOR ELD112 2.2KW 230V 1PH	5-25, 5-27, 5-28	4005337183
1	101118019	1	MOTOR 4.5KW 230/400 3 PHASEN	5-42	4005337183
1	101118020	1	MOTOR 5.5KW 230/400 3PH	5-49, 5-54	4005337183
1	101118021	1	Motor 6,7kW, 230/400/3	5-57	4005337183
1	101118024	1	MOTOR 5.2KW 200/346 3PH	5-43 *JP*	4005337183
1	101118025	1	MOTOR 5.2KW/220/1 MEC112	5-45	4005337183
1	101118029	1	MOTOR 2.0KW 110V/1 WITH PLUG	5-25 110V	4005337183
2	15045	8	Zylinderschraube M6x35	5-25, 5-27, 5-28	4005337150
2	6863	8	Zylinderschraube M8x35	5-42, 5-43, 5-45, 5-49, 5-54, 5-57	4005337068
3	301001119	1	Motorflansch	5-42, 5-43, 5-45, 5-49, 5-54, 5-57	4005337032
3	301001120	1	Motorflansch	5-25, 5-27, 5-28	4005337032
4	301001121	1	Rotor Motor 2,2kW	5-25, 5-27, 5-28	4005337032
4	301001122	1	Rotor Motor 4,5kW	5-42	4005337032
4	301001123	1	Rotor Motor 5,5kW	5-43 *JP*, 5-49, 5-54	4005337032
4	301001124	1	Rotor Motor 6,7kW	5-57	4005337032
4	301001665	1	ROTOR MOTOR 5.2KW	5-45	4005337058
4	301001666	1	ROTOR MOTOR 2.0KW	5-25 110V	4005337058
5	5905	1	Wälzlager 6306-2Z	5-42, 5-43, 5-45, 5-49, 5-54, 5-57	4005337059
5	6367	1	Wälzlager 6206-2Z	5-25, 5-27, 5-28	4005337063
6	301001113	1	Lagerdeckel Hinten	5-42, 5-43, 5-45, 5-49, 5-54, 5-57	4005337032
6	301001114	1	Lagerdeckel Hinten	5-25, 5-27, 5-28	4005337032
7	301001117	1	Lüfterrad	5-42, 5-43, 5-45, 5-49, 5-54, 5-57	4005337032
7	301001118	1	Lüfterrad	5-25, 5-27, 5-28	4005337032
8	301001112	1	Klemmring		4005337032
9	301001115	1	Lüfterhaube	5-42, 5-43, 5-45, 5-49, 5-54, 5-57	4005337032
9	301001116	1	Lüfterhaube	5-25, 5-27, 5-28	4005337032
10	8822	4	Blechschaube 3,5x9,5		4005337088
11	301001126	2	Motorfuß H45mm	5-42, 5-43, 5-45, 5-49, 5-54, 5-57	4005337033
11	301001127	2	Motorfuß H51mm	5-25, 5-27, 5-28	4005337033
12	6052	4	CW Sechskantmutter M8 DIN 985 ZN		4005337060
13	27372	4	Schraube M8x20		4005337273
14	61467	4	Sechskantmutter M8 "TENS ILOCK" St-zn		4005337614
15	2793	8	CW Scheibe 8,4x2,0 A ISO 7093-1 zn		4005337027
16	2750	2	CW Sechskantschraube M8x 25 ISO 4017 zn		4005337027
17	8919	2	CW Sechskantschraube M8x 12 ISO 4017 zn		4005337089
18	49924	4	Puffer ?30x20		4005337499
19	301001093	1	Befestigungsschelle ?50, 8x16,3	5-25, 5-27, 5-28, 5-45 2x	4005337031
20	3376	1	CW Fächerscheibe 5,3 -A- DIN 6798 VA	5-25, 5-27, 5-28, 5-45 2x	4005337033
21	3348	1	Zylinderschraube M5x10	5-25, 5-27, 5-28, 5-45 2x	4005337033
22	301001017	1	Betriebskondensator 60µF /450V	5-25, 5-27, 5-28	4005337028
22	301001465	2	Kondensator	5-45	4005337046
22	301001595	1	Kondensator	5-25 110V	4005337055

# Motor NEPTUNE 5

NEPTUNE 5

17-04-2012

ET-Liste-Nr.  
NEPTUNE10

26

Pos	Artikelnr.	Me	Beschreibung		EAN
23	107140152	1	Kondensatorfitting NEPTUNE 5	5-45	4005337141
24	103822210	2	Startkondensator 60X120 100UF	5-45	5701715457
25	101117839	1	TERMINAL PLUG AND TERMINAL PINS		4005337179

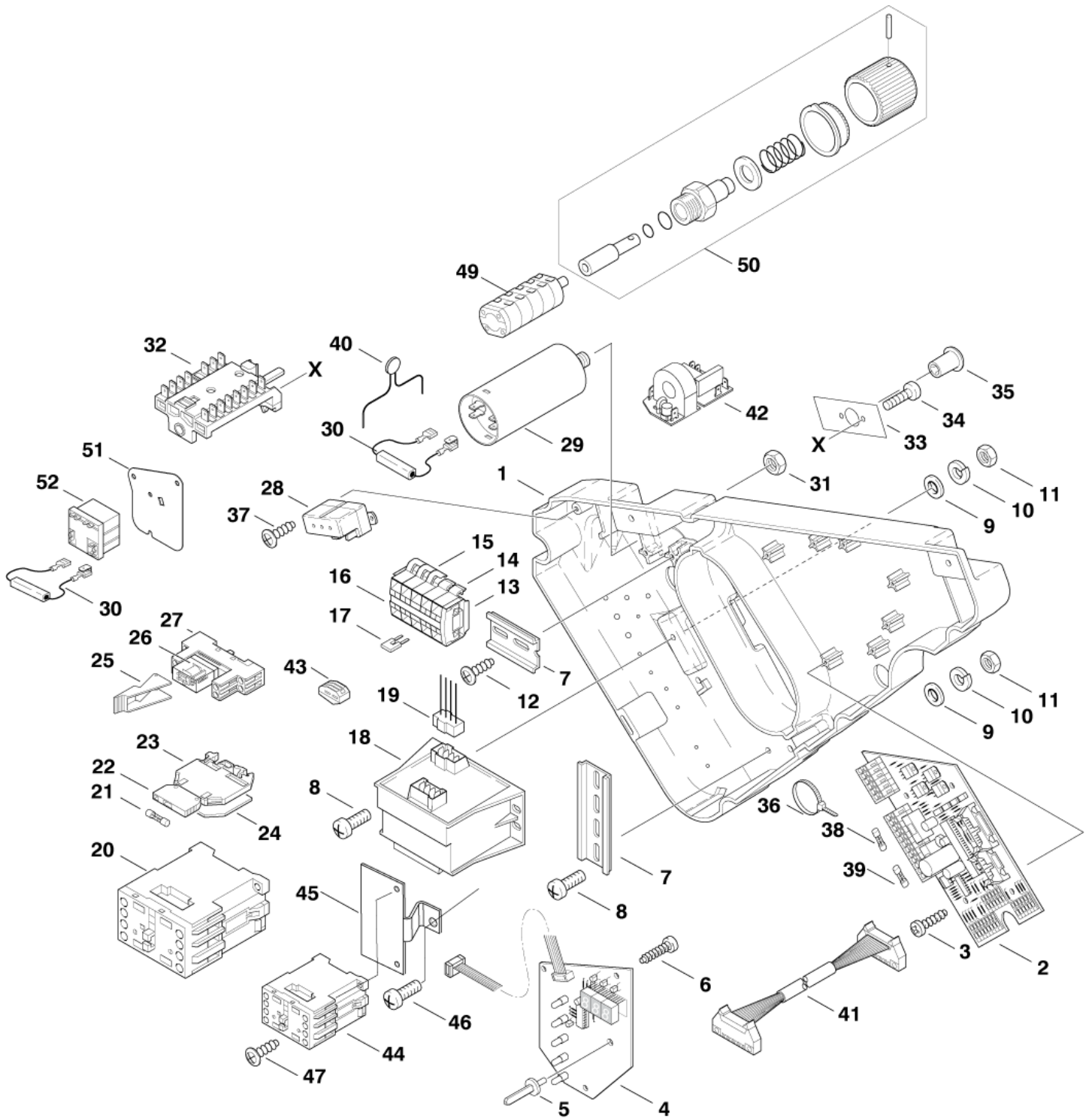
# Schaltkasten

NEPTUNE 5

17-04-2012

ET-Liste-Nr.  
NEPTUNE14

27



# Schaltkasten

NEPTUNE 5

17-04-2012

ET-Liste-Nr.  
NEPTUNE14

28

Pos	Artikelnr.	Me	Beschreibung		EAN
1	301000679	1	Montageplatte		4005337691
2	301000680	1	Steuerelektronik		4005337691
2	301002123	1	Microprocessor f. Process or-Board HW-HPC	For main circuit board	4005337078
3	1805175	4	Schraube 3x12		5701715029
4	301000678	1	Elektronik Display		4005337691
5	301000636	1	Potiachse ?15x43,5		4005337022
6	11254	3	CW Ejotschraube KA35x10 WN1411 St/zn		4005337112
7	22290	1	CW Tragschiene TS35 MeWa gelocht St/zn	* SEE NOTE	4005337222
8	15146	4	CW Linsenschraube M5x12 H DIN 7985 A2		4005337151
9	2763	4	CW Scheibe 5,3x1,0 ISO 7089 zn		4005337027
10	1813773	4	Sicherungsscheibe		5701715363
11	2760	4	CW Sechskantmutter M5 ISO 4032 zn		4005337027
12	16860	1	CW Ejotschraube KA40x12 WN1412 A2		4005337168
13	301000689	1	Abschlussplatte 4mm		4005337691
14	301000688	1	Reihenklemme 4x2,5mm $\dot{y}$		4005337691
15	301000686	2	Reihenklemme 4x2,5mm $\dot{y}$		4005337691
16	301000687	2	Reihenklemme 2x2,5mm $\dot{y}$	1 PH	4005337691
17	301000683	1	Einlegebrücke Isoliert 2 -fach	400/3/50	4005337691
18	301000681	1	Steuertrafo 230V/400V 24 V/8V	5-25, 5-27, 5-28, 5-42, 5-49,*EU*GB*BE*NO*	4005337691
18	301001059	1	Transformator 220AT 460V 24	5-45, 5-54, 5-57*KR*	4005337030
18	301001060	1	Transformator 115AT 200V	5-25 110V, 5-43*JP*,	4005337030
19	301000722	1	Leitung H07V-K	5-45	4005337691
19	301002463	1	Kabel H07V-K 4-polig	5-25, 7-58  01.10.2005=>	4005337101
20	103822306	1	Schütz CJX2-D18-B7 24V	5-25, 5-27, 5-28, 5-42, 5-49, 5-57,	4005337178
20	103822313	1	Schütz 24V 12-25 A	** SEE NOTE	
20	103822317	1	Schütz CJX2-D32-B7 24V	5-25 110V, 5-43*JP, 5-45	5701715472
21	3812385	1	Sicherung 6,3A/250V/ Ti ?5x20		5701715043
22	3807914	1	Sicherungshalter 5x20		5701715042
23	3807906	1	Reihenklemme WK4		5701715042
24	301000734	1	Endplatte AP4		4005337691
25	301000684	1	Haltebügel 35x25x16		4005337691
26	26817	1	Schaltrelais 24VAC 1-po lig		4005337268
27	41573	1	CW Relaissockel		4005337415
28	11060	1	Anlassrelais 220V AC	5-25, 5-27, 5-28, =>01.10.2005	4005337110
29	301000403	1	Anlaufkondensator 98æF 33 0V	5-25, 5-27, 5-28, 5-45	4005337680
30	301000402	2	Widerstand 15kOhm/7W	5-25, 5-27, 5-28, 5-45	4005337680
31	2758	1	CW Sechskantmutter M8 ISO 4032 zn	5-25, 5-27, 5-28, 5-45	4005337027
32	301000293	1	Dreheschalter Stern-Dreiec k 16A	*BE*NO*KR*US* 3-	4005337672
33	64586	1	Klebeschild "230-400V Um schaltung"	*BE*NO*	4005337645
33	64787	1	Etikett	*KR*US*	4005337647
34	40045	2	Flachkopfschraube M4x30	*BE*NO*KR*US* 3-	4005337400

\* NOTE: PLEASE INDICATE LENGTHS IN METRES WHEN ORDERING

\*\* NOTE: 5-42, 5-49, 5-57, 5-54\*BE\*NO\*KR\*US\*, 5-25 110V

# Schaltkasten

NEPTUNE 5

17-04-2012

ET-Liste-Nr.  
NEPTUNE14

29

Pos	Artikelnr.	Me	Beschreibung	EAN
35	64580	1	Drehknopf *BE*NO*KR*US* 3-	4005337645
36	15147	1	Kabelband 3,5x1,3x175	4005337151
37	16860	1	CW Ejotschraube KA40x12 WN1412 A2 5-25, 5-27, 5-28, 5-45	4005337168
38	103821729	1	Sicherung ?5X20 2A T 250V	4005337181
39	24499	1	Sicherung 315mA M ?5x20	4005337244
40	301002353	1	Strombegrenzer 5 Ohm / 5 W 1 PHASE MACHINES	4005337083
41	301001995	1	Leitung 16-pol. 1,3m Tube	4005337070
42	301001991	1	Leiterplatte 1~/24V AC 5-25  01.10.2005=>	4005337070
43	301002165	2	Anschlussklemmenkäfig 5-45  01.10.2005=>	4005337080
49		1	Startschalter Dreieck 25A US, 7-66	4005337069
50		1	Drehknopf fuer Schuetz US, 7-66	5701715018
51	107140151	1	Ring Starterrelais NEPTUNE 5 5-45	4005337141
52	103822214	1	Steuerrelais Heißw asser RVAH4AH3D 5-45	5701715457

\* NOTE: PLEASE INDICATE LENGTHS IN METRES WHEN ORDERING

\*\* NOTE: 5-42, 5-49, 5-57, 5-54\*BE\*NO\*KR\*US\*, 5-25 110V

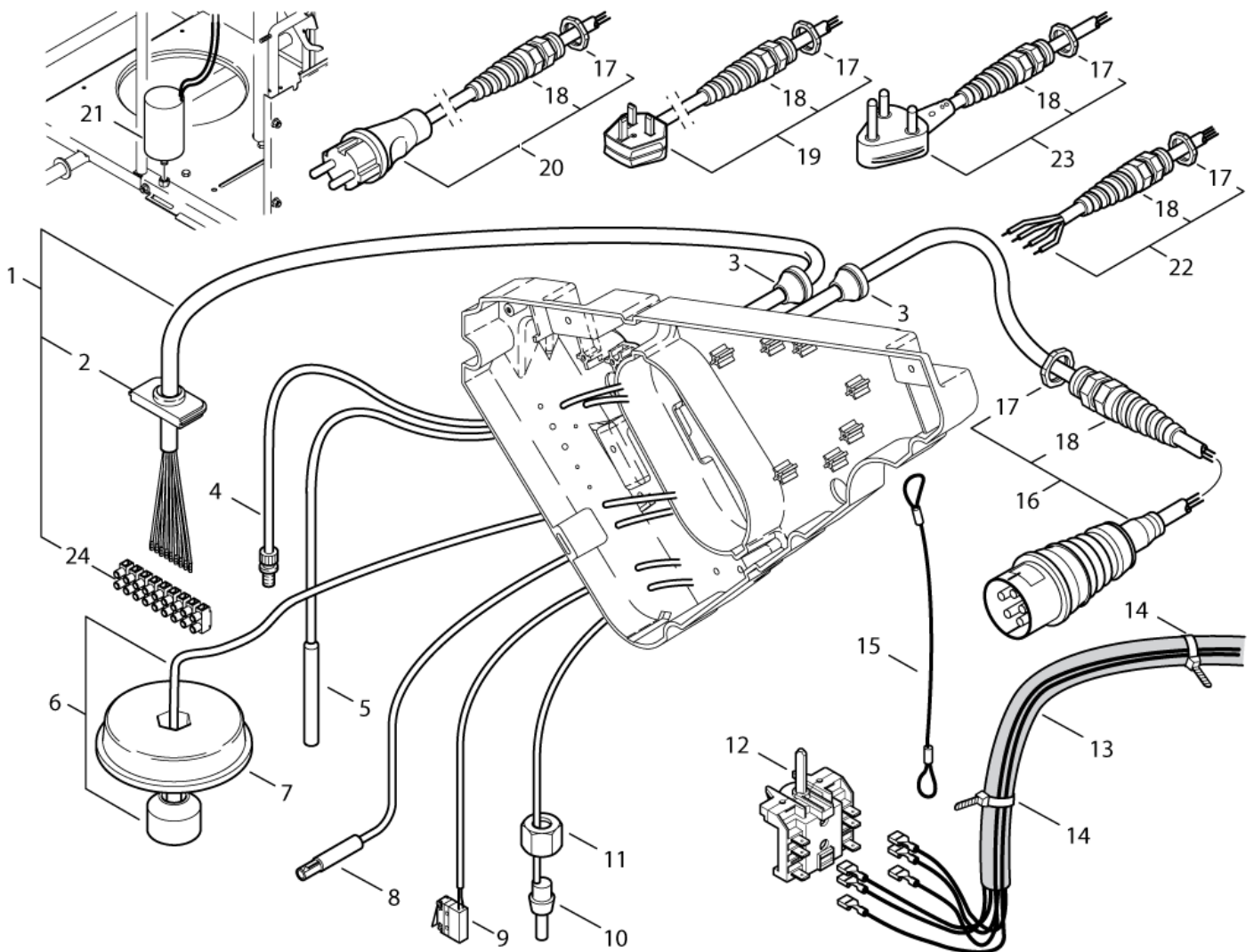
# Electric box cables

NEPTUNE 5

17-04-2012

ET-Liste-Nr.  
NEPTUNE15

30



# Electric box cables

NEPTUNE 5

17-04-2012

ET-Liste-Nr.  
NEPTUNE15

31

Pos	Artikelnr.	Me	Beschreibung		EAN
1	101117846	1	MOTOR CABLE 9-WIRE 1PH AWG14	110/1/50, 220/1/60, 5-25 110V, 5-45	4005337185
1	101117847	1	MOTOR CABLE 9-WIRE 3PH AWG14	*JP*	4005337185
1	101117848	1	NEPTUNE MOTOR CABLE 7-WIRE 1PH 1.5MM2	230/1/50 5-25, 5-27, 5-28	4005337185
1	101117849	1	NEPTUNE Motorkabeldraht 1.5MM	400/3/50 5-42, 5-49, 5-57 *EU*	4005337185
1	101117851	1	NEPTUNE MOTOR CABLE 9-WIRE 3PH 1.5MM2	* SEE NOTE	4005337185
2	17106	1	Einsatz 29x52		4005337171
3	3803780	2	Stopfbuchse 10-14C		5701715007
3	3803798	2	Gummidichtung 14-20C	110/1/50 *JP*US*	5701715007
4	301000732	1	Thermosicherung 108øC		4005337691
5	301002458	1	Rohrmagnetschalter >8x75 (Ers. f. 301000694)		4005337087
6	301001196	1	Schwimmerschalter 10VA		4005337035
7	301000615	1	Deckel ?70x15,5		4005337022
8	301000729	1	Fühler		4005337691
9	301000731	1	Endschalter 250V 0,1A		4005337691
10	301000730	1	Temperaturfühler		4005337691
11	1081	1	CW Überwurfmutter DIN 387 0-A L 12		4005337010
12	28877	1	Nockenschalter		4005337288
13	301000719	1	Leitung Trafo 230V/4G1,5	5-25, 5-27, 5-28, 5-45	4005337691
13	301000720	1	Leitung Trafo 400V/4G1,5	5-42, 5-43, 5-49, 5-57 *EU*JP*	4005337691
13	301000721	1	Leitung Trafo 4G1,5	5-42, 5-49, 5-54, 5-57 *BE*NO*KR*US*	4005337691
14	4059	5	CW Kabelband 3,6x1,1x110 natur PA		4005337040
15	301001091	1	Seil ?1,2x365		4005337031
16	301000834	1	Netzleitung H07RN-F 4G1, 5x6	400/3/50 5-42, 5-49, 5-57 *EU*	4005337021
16	301001992	1	Netzkabel H07BQ-F 3G4X6.0 CEE 32A4H	110/1/50, 5-25	4005337070
17	909100019	1	CW Sechskantmutter M20x1 ,5 EN 50262 PA		4005337016
17	909100020	1	CW Sechskantmutter M25x1 ,5 EN 50262 PA	110/1/50 *JP*US*	4005337017
18	909100043	1	Kabelverschraubung M20x1 ,5		4005337679
18	909100198	1	Schnur Befestigung M25x1,5	110/1/50 *JP*US*	4005337056
19	301000407	1	Netzleitung SJOW AWG10/3 x9	5-45	4005337680
19	301000830	1	Netzleitung H07RN-F 3G1, 5x11	230/1/50 5-25X2, 5-28X2 *GB*	4005337021
19	301000912	1	Netzleitung H07RN-F 3G1, 5x6	230/1/50 5-25, 5-28 *GB*	4005337023
20	301000829	1	Netzleitung H07RN-F 3G1, 5x6	230/1/50 5-27 *EU*	4005337021
22	301000833	1	Netzleitung H07RN-F 4G2, 5x6	230/400/3/50 5-42, 5-49, 5-57	4005337021
22	301001384	1	Netzleitung VCT 4X3,5X11	5-43 *JP*	4005337041
22	301001466	1	Netzleitung SOW AWG12/4X1	5-54	4005337045
23	301000407	1	Netzleitung SJOW AWG10/3 x9	5-45	4005337680
24	101117839	1	TERMINAL PLUG AND TERMINAL PINS		4005337179

\* NOTE: 230/400/3/50, 220/440/3/60, 5-42, 5-49, 5-54, 5-57 \*BE\*NO\*KR\*

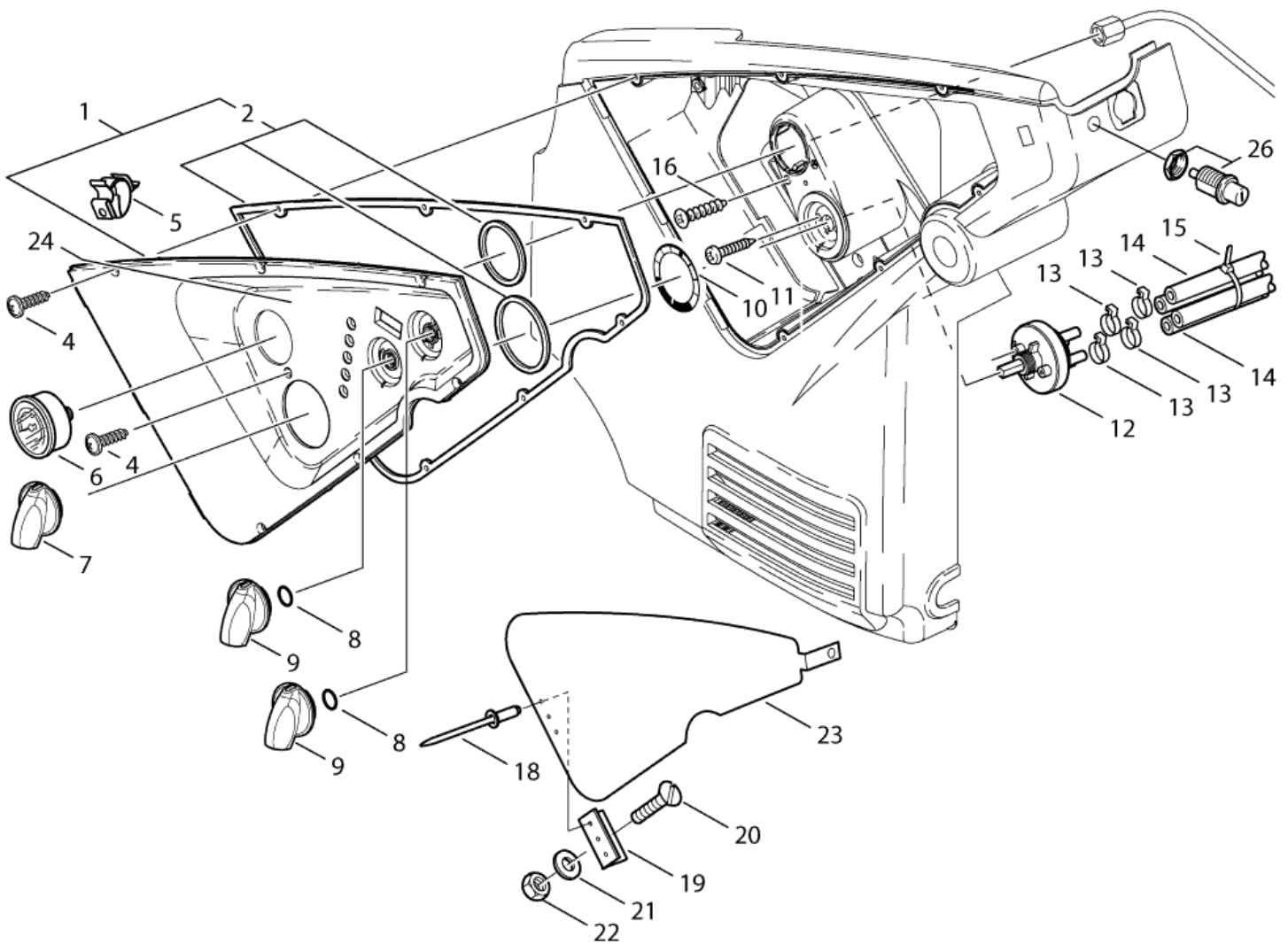
# Schaltkastenabdeckung

NEPTUNE 5

17-04-2012

ET-Liste-Nr.  
NEPTUNE16

32



# Schaltkastenabdeckung

NEPTUNE 5

17-04-2012

ET-Liste-Nr.  
NEPTUNE16

33

Pos	Artikelnr.	Me	Beschreibung	EAN
1	301001095	1	Deckel	4005337031
2	301000970	1	Kit Dichtungen Deckel	4005337026
4	1814614	6	Schraube 5x18	5701715208
5	301001075	1	Halterungsschelle ?22x38 x16	4005337031
6	49473	1	Manometer 0-315 bar	4005337494
7	909100207	1	Drehknopf 4kt. (Blau)	4005337689
8	9868	2	O-Ring ?10x2,5	4005337098
9	909100206	2	Drehknopf ?6x5 (Blau)	4005337689
10	301000786	1	Klebeschild Skala	4005337022
11	1814730	2	Schraube 3,5x10	5701715363
12	301001000	1	Dosierventil ?51x70	4005337028
13	11654	4	Schlauchklemme ?11,5	4005337116
14	101406100	1	Schlauch DN 6 x 3 x 5000	4005337163
15	8819	1	CW Kabelband 4,5x1,0x350 natur PA	4005337088
16	11253	2	Schraube 5x20	4005337112

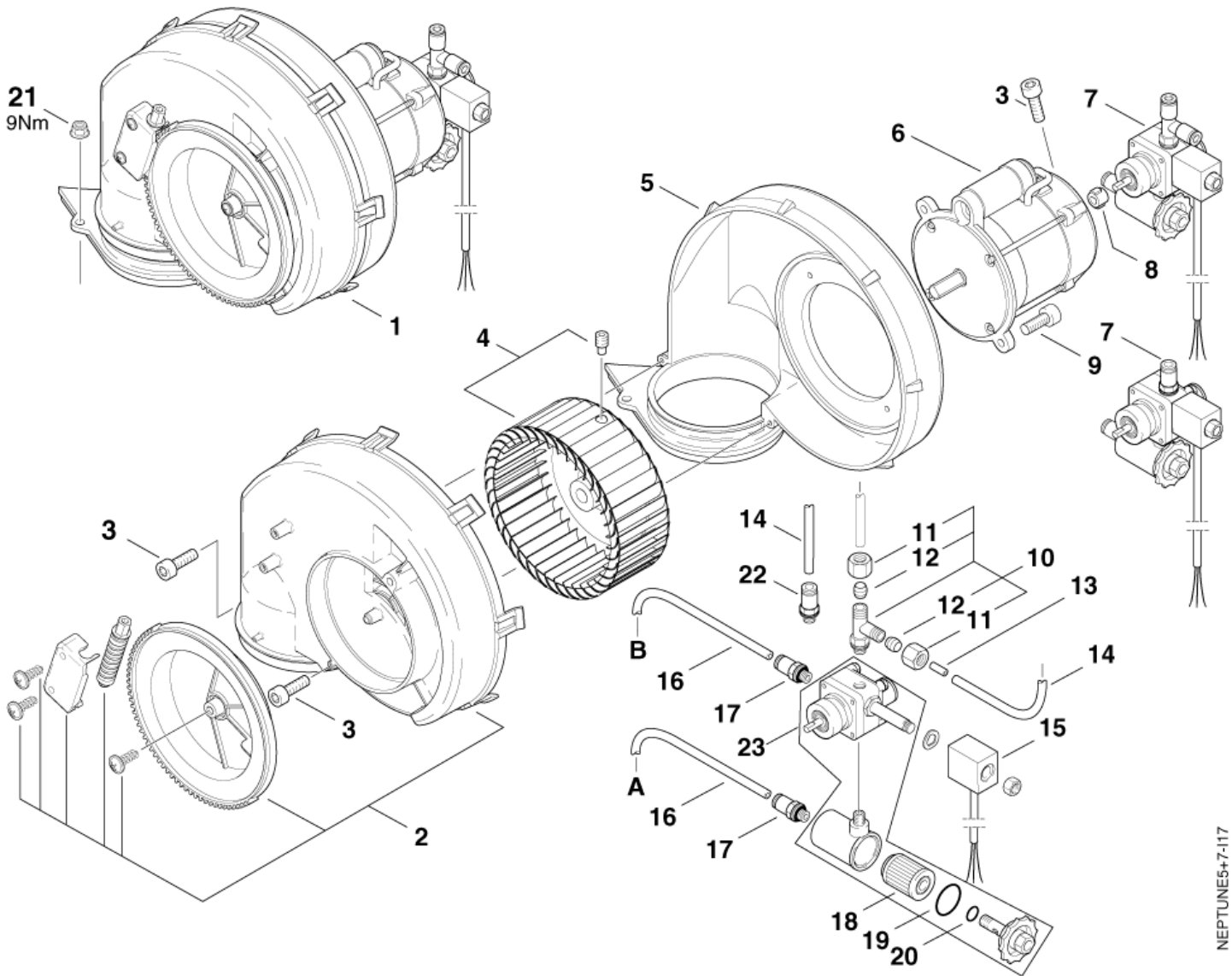
# Brenner

## NEPTUNE 5

17-04-2012

ET-Liste-Nr.  
NEPTUNE17

34



# Brenner

## NEPTUNE 5

17-04-2012

ET-Liste-Nr.  
NEPTUNE17

35

Pos	Artikelnr.	Me	Beschreibung		EAN
1	301000908	1	Gebläsegehäuse Vorm.	230V 5-27, 5-42, 5-49, 5-57 *EU*BE*NO*	4005337023
1	301001358	1	Gebläse Gehäuse Kerosin	230/50 5-25, 5-28	4005337041
1	301001377	1	Gebläse Gehäuse Kerosin	5-25 110/1/50	4005337041
1	301001395	1	Gebläse Gehäuse Kerosin	* SEE NOTE	4005337041
2	301000852	1	Abdeckung Gebläse Vorm.		4005337022
3	32535	3	Zylinderschraube M5x16		4005337325
4	301000889	1	Gebläserad ?160x60		4005337023
5	301000495	1	Gehäuse		4005337022
6	301000880	1	Brennermotor	5-25 110/1/50	4005337022
6	301000881	1	Brennermotor 390W/220 V	200-220/50,60 5-45, 5-43*JP*, 5-54, 5-57 60HZ	4005337022
6	301000882	1	Brennermotor 180W/230V/5 0Hz	*EU*BE*NO*GB*	4005337023
7	101117988	1	Ölpumpe SP55B 431 Kit	*EU*BE*NO*	4005337180
7	101117989	1	Ölpumpe SP55B 4316 Kit	*GB*US*JP*KR*	4005337180
8	1226	1	Kupplung		4005337012
9	4697	2	Zylinderschraube M6x16		4005337046
10	909100142	1	Verschraubung L-Einschr.	=>31.03.2005]	4005337025
11	1603430	2	Überw urfmutter L 4	=>31.03.2005]	5701715024
12	1603448	2	Schneidring L 4	=>31.03.2005]	5701715024
13	301000914	1	Stützhülse ?4x14	=>31.03.2005]	4005337025
14	909100141	1	Rohr ?4x1 (Mew a)	** SEE NOTE	4005337023
15	101117987	1	Magnetspule 24V Kit		4005337180
16	17710	1	Rohr ? 6x1 Meterw are Kraftstoffleitung Kunstst	OTE	4005337177
17	29599	2	Verschraubung ?6 G1/8"R1 2"		4005337295
18	1756	1	Filtereinsatz		4005337017
19	40907	1	O-Ring ?31,47x1,78		4005337409
20	9868	1	O-Ring ?10x2,5		4005337098
21	12496	2	Sechskantmutter M6		4005337172
22	301002070	1	Steckverbinder >4 G1/8" Verschr.NBR/Cuzn	01.04.2005=>	4005337076
23	301002100	1	Ölpumpe 12 bar (Kerosin / Linksdrehend)	Kerosine	4005337079
23	301002101	1	Ölpumpe 12 bar (linksdrehend)		4005337079

\* NOTE: 200/50, 200,220/60 5-43\*JP\*, 5-45, 5-53, 5-54, 5-57\*KR\*

\*\* NOTE: PLEASE INDICATE LENGTHS IN METRES WHEN ORDERING

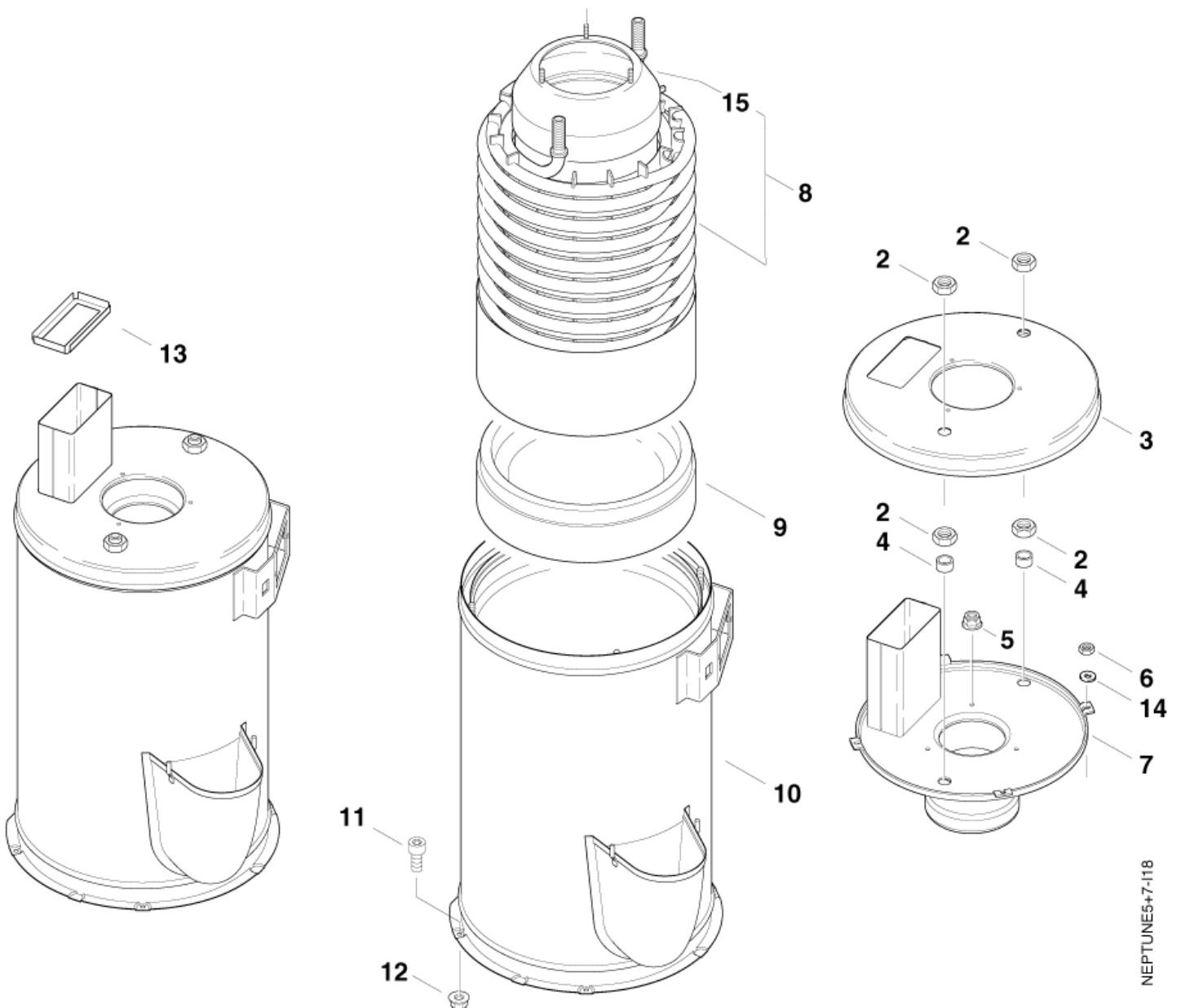
# Wärmetauscher

NEPTUNE 5

17-04-2012

ET-Liste-Nr.  
NEPTUNE18

36



NEPTUNE5+7-118

# Wärmetauscher

NEPTUNE 5

17-04-2012

ET-Liste-Nr.  
NEPTUNE18

37

Pos	Artikelnr.	Me	Beschreibung	EAN
2	7012	4	Mutter 6kt M18x1,5	4005337070
3	301000534	1	Brennerdeckel Außen	4005337031
4	301000582	2	Buchse ?22x1,5x24	4005337024
5	12496	3	Sechskantmutter M6	4005337172
6	12263	4	Sechskantmutter M6	4005337031
7	301001838	1	Brennerdeckel Innen	NEPT. 5 + 7-25 4005337066
8	301001098	1	Heizschlange-Set "Neptune 5"	NEPT. 5 + 7-25 4005337031
8	301001341	1	Heizschlange-Set VA "Neptune 5"	OPTION, NEPT. 5 + 7-25 4005337039
9	301000916	1	Isolierung ?320,5x89	4005337025
10	301000968	1	Brennermantel Kpl. "Neptune 5"	NEPT. 5 + 7-25 4005337031
11	3913	4	Zylinderschraube M6x12	4005337039
12	12496	4	Sechskantmutter M6	4005337172
13	301001224	1	Blende 118x58x12	5-25, 5-27 4005337037
14	2764	4	CW Scheibe 6,4x1,6 ISO 7089 zn	4005337027
15	301000541	1	ABSCHIRMTRICHTER KPL.	4005337065

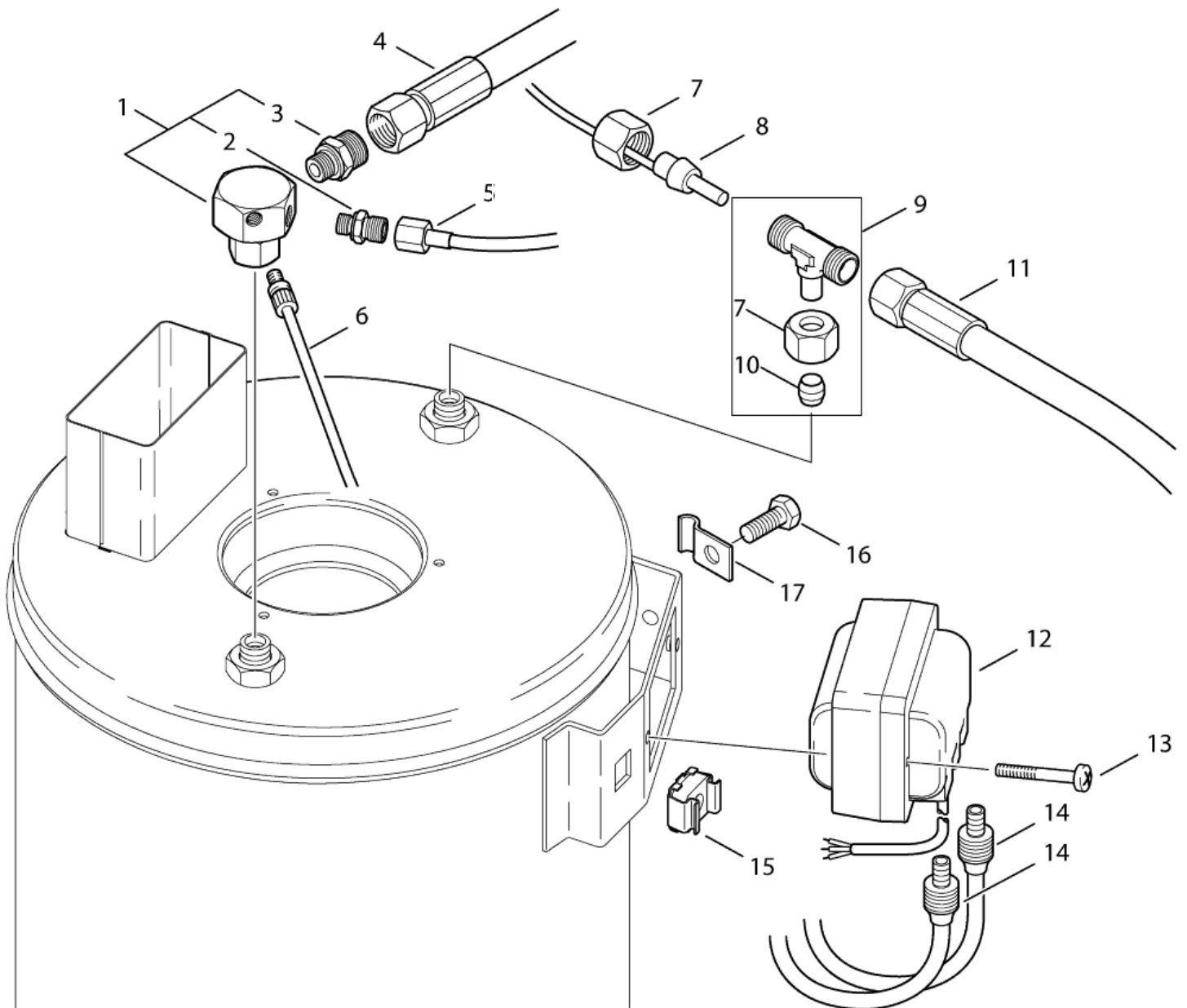
# Zündtransformator

NEPTUNE 5

17-04-2012

ET-Liste-Nr.  
NEPTUNE19

38



# Zündtransformator

NEPTUNE 5

17-04-2012

ET-Liste-Nr.  
NEPTUNE19

39

Pos	Artikelnr.	Me	Beschreibung	EAN
1	301000883	1	Verteiler	4005337022
2	1821	1	Verschraubung XGE 6LR1/8	4005337018
3	3938	1	Verschraubung L12 G1/4	4005337039
4	301000854	1	HD-Schlauch ?8x610	4005337022
5	60141	1	HD-Schlauch ?2x0,8m	4005337601
6	301000732	1	Thermosicherung 108øC	4005337691
7	1081	2	CW Überw urfmutter DIN 387 0-A L 12	4005337010
8	301000730	1	Temperaturfühler	4005337691
9	101118093	1	T-FITTING M18 X 1.5 THREAD	5711145122
10	1080	1	CW Schneidring L12 B DIN 38	4005337010
11	301000855	1	HD-Schlauch ?8x650	4005337022
12	301000879	1	Zündtrafo 220-230V/50Hz	4005337022
12	301002459	1	IGNITION TRANSFORMER 110/120V 50/60HZ	5-25 4005337087
13	1809821	2	Schraube M5x50	5701715030
14	301000858	2	Zündkabel ?7x500	4005337022
15	909100152	1	Käfigmutter M8	4005337031
16	1803543	1	Schraube M4x10	01.04.2005=> 5701715028
17	909100379	1	Schelle 1-4-W1-1 DIN 72 571 St/zn	01.04.2005=> 4005337077

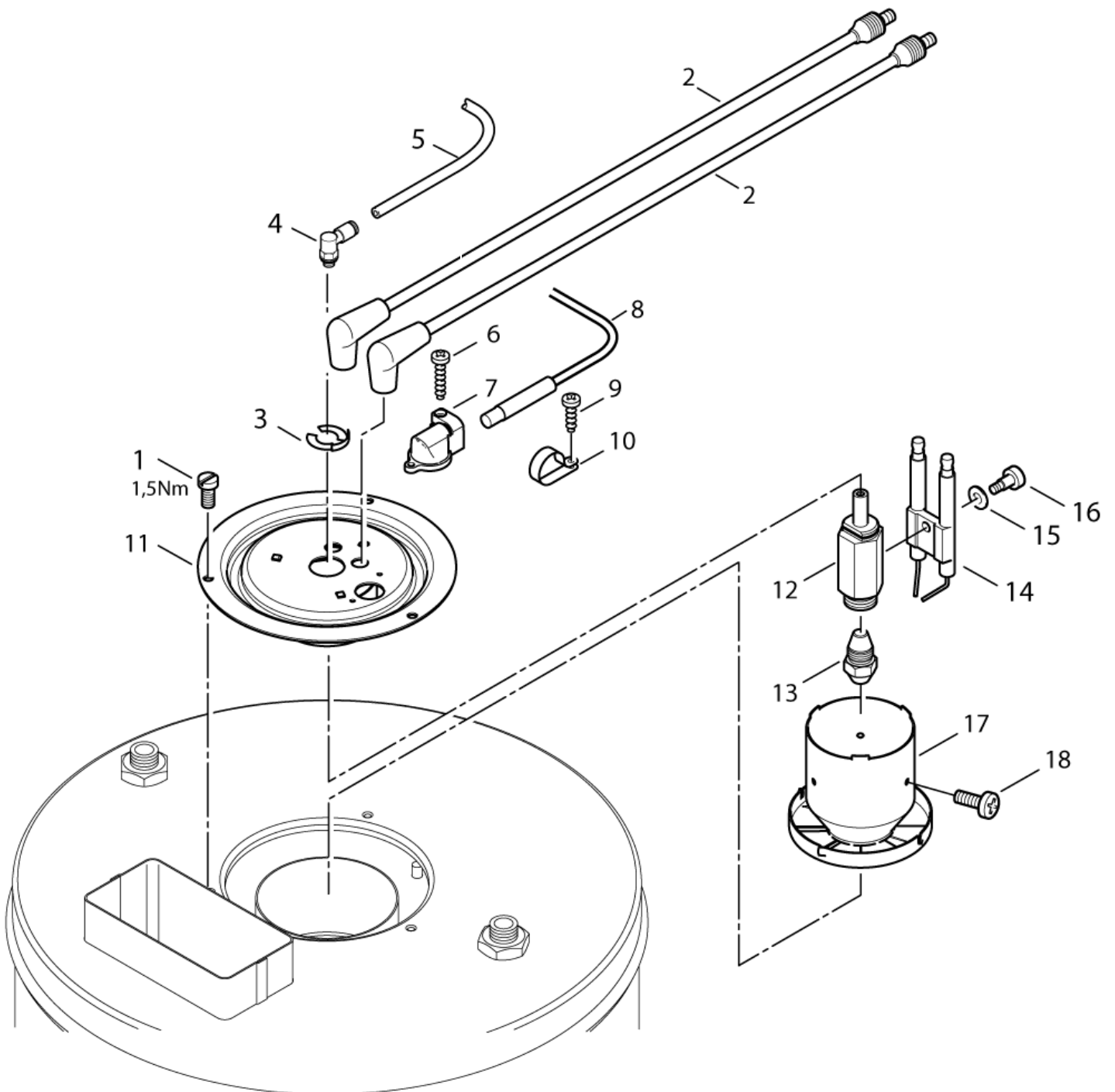
# Air distributor Dec. 2010

NEPTUNE 5

17-04-2012

ET-Liste-Nr.  
NEPTUNE538

40



# Air distributor Dec. 2010

NEPTUNE 5

17-04-2012

ET-Liste-Nr.  
NEPTUNE538

41

Pos	Artikelnr.	Me	Beschreibung	EAN
1	4820	3	Zylinderschraube M5x10	4005337048
2	301000858	1	Zündkabel 7x500	4005337022
3	101117876	1	CIRCLIPS	4005337175
4	101117913	1	Rohrbogen 4/M5	4005337175
5	909100141	1	Rohr 4x1 (Mew a)	4005337023
6	5606	1	Blechschrabe 2,9x19	4005337056
7	301000934	1	Halter 37,45x23x17,7	4005337025
8	301000729	1	Fühler	4005337691
9	4036	2	Blechschrabe 2,9x9,5	4005337040
10	301001069	1	Halterungsschelle 4,8	4005337031
11	301000606	1	Deckel 150x38	4005337022
12	101117915	1	Öldüsenhalterung	4005337175
13	301001068	1	Öldüse 1,35gal/h 60ø H	4005337031
14	301150009	1	Zündelektroden (Ers. f. 301000853)	4005337158
15	909100144	1	Federscheibe B5	4005337025
16	909100143	1	Flachkopfschrabe M4X 4,5	4005337026
17	301001834	1	Stauscheibe 94x59,2	4005337065
18	51848	3	CW Linsenschrabe M3x 4 D	4005337518

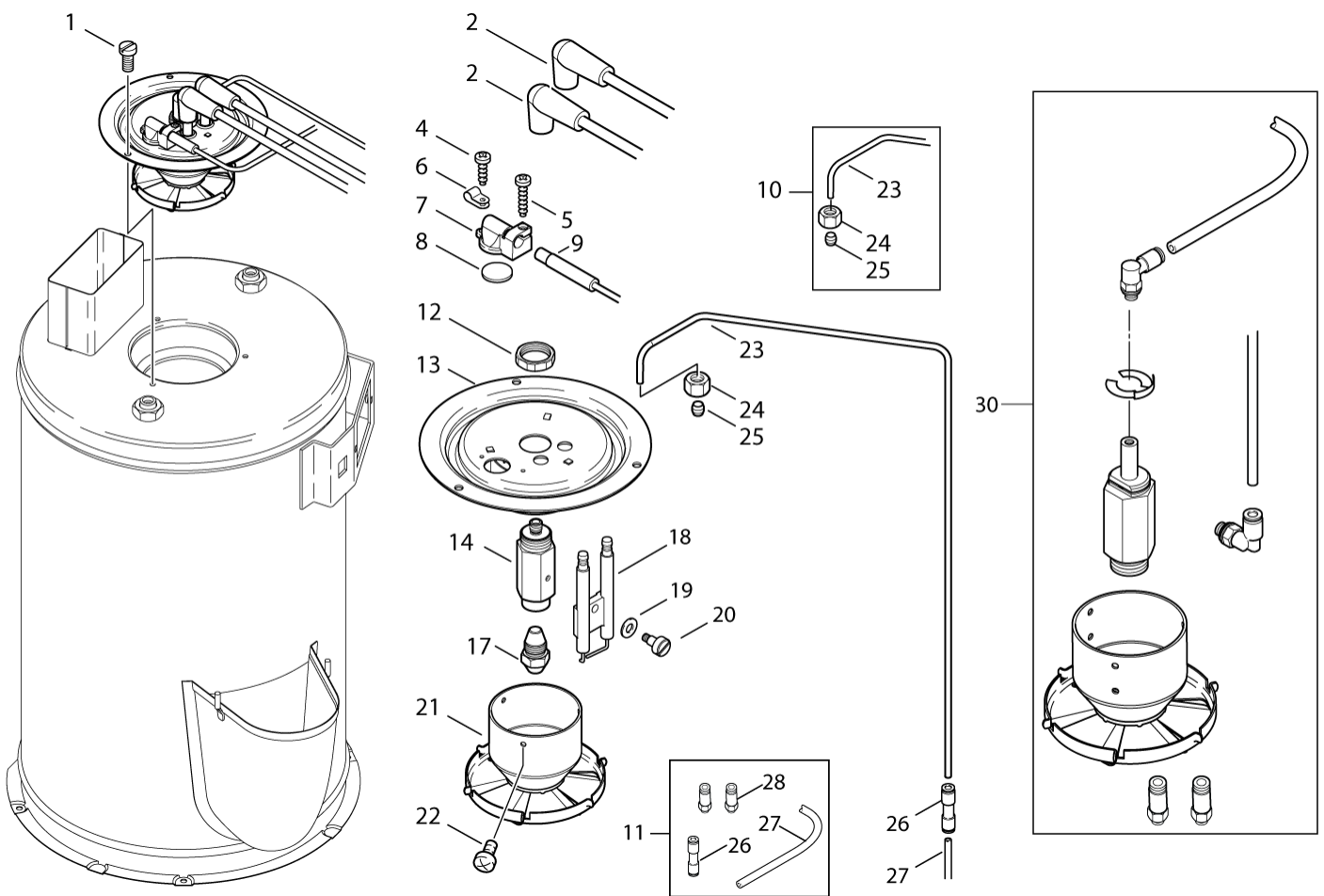
# Luftverteiler

NEPTUNE 5

17-04-2012

ET-Liste-Nr.  
NEPTUNE20

42



# Luftverteiler

NEPTUNE 5

17-04-2012

ET-Liste-Nr.  
NEPTUNE20

43

Pos	Artikelnr.	Me	Beschreibung		EAN
1	4820	3	Zylinderschraube M5x10		4005337048
2	301000858	2	Zündkabel ?7x500	NEPT.5 + 7-25	4005337022
3	301001073	5	nicht mehr lieferbar nicht mehr lieferbar	=>31.03.2005	4005337031
4	4036	1	Blechschaube 2,9x9,5		4005337040
5	5606	1	Blechschaube 2,9x19		4005337056
6	301001069	1	Halierungsschelle ?4,8		4005337031
7	301000934	1	Halter 37,45x23x17,7		4005337025
9	301000729	1	Fühler		4005337691
10	101118039	1	Reparatur Kit CU Rohr	See TSB	4005337185
11	101118040	1	Reparaturset für Oelpumpe	Upgrade kit Fuel pump inlet	4005337185
12	909100139	1	Mutter 6kt M20x1		4005337023
13	301000606	1	Deckel ?150x38		4005337022
14	301001548	1	Öldüsenaufnahme SW22x65, 5	* SEE NOTE	4005337059
17	301000886	1	Öldüse 1,75gal/h 60øH	5-41, 5-42, 5-43, 5-45, 5-49, 5-57	4005337023
17	301001068	1	Öldüse 1,35gal/h 60ø H	5-25, 5-27, 5-28	4005337031
18	301150009	1	Zündeletroden (Ers. f. 301000853)		4005337158
19	909100144	1	Federscheibe B5		4005337025
20	909100143	1	Flachkopfschraube M4X 4,5		4005337026
21	301000611	1	nicht mehr lieferbar Stauscheibe ?94x59,2	N5+7-25 =>22.08.2004	4005337022
21	301001834	1	Stauscheibe ?94x59,2	N5+7-25  23.08.2004=>	4005337065
22	51848	3	CW Linsenschraube M3x 4 D		4005337518
23	301002072	1	Rohr gebogen >4x582 SF -Cu	N5 +N7,  01.04.2005=>	4005337077
24	1603430	1	Überw urfmutter L 4	N5 +N7,  01.04.2005=>	5701715024
25	1603448	1	Schneidring L 4	N5 +N7,  01.04.2005=>	5701715024
26	301001912	1	Steckverbinder >4/>4 gerade CuZn/ni	N5 +N7,  01.04.2005=>	4005337068
27	909100141	1	Rohr ?4x1 (Mew a)	** SEE NOTE	4005337023
28	301002070	1	Steckverbinder >4 G1/8" Verschr.NBR/Cuzn		4005337076
30	101118037	1	Reparaturset für Brenner N5 N7-25	N5	4005337185

\* NOTE: N5+7-25 |23.08.2004=>, N7, NOT 7-25 |13.09.2004=>

\*\* NOTE: |01.04.2005=> - PLS. INDICATE LENGTH IN METRES

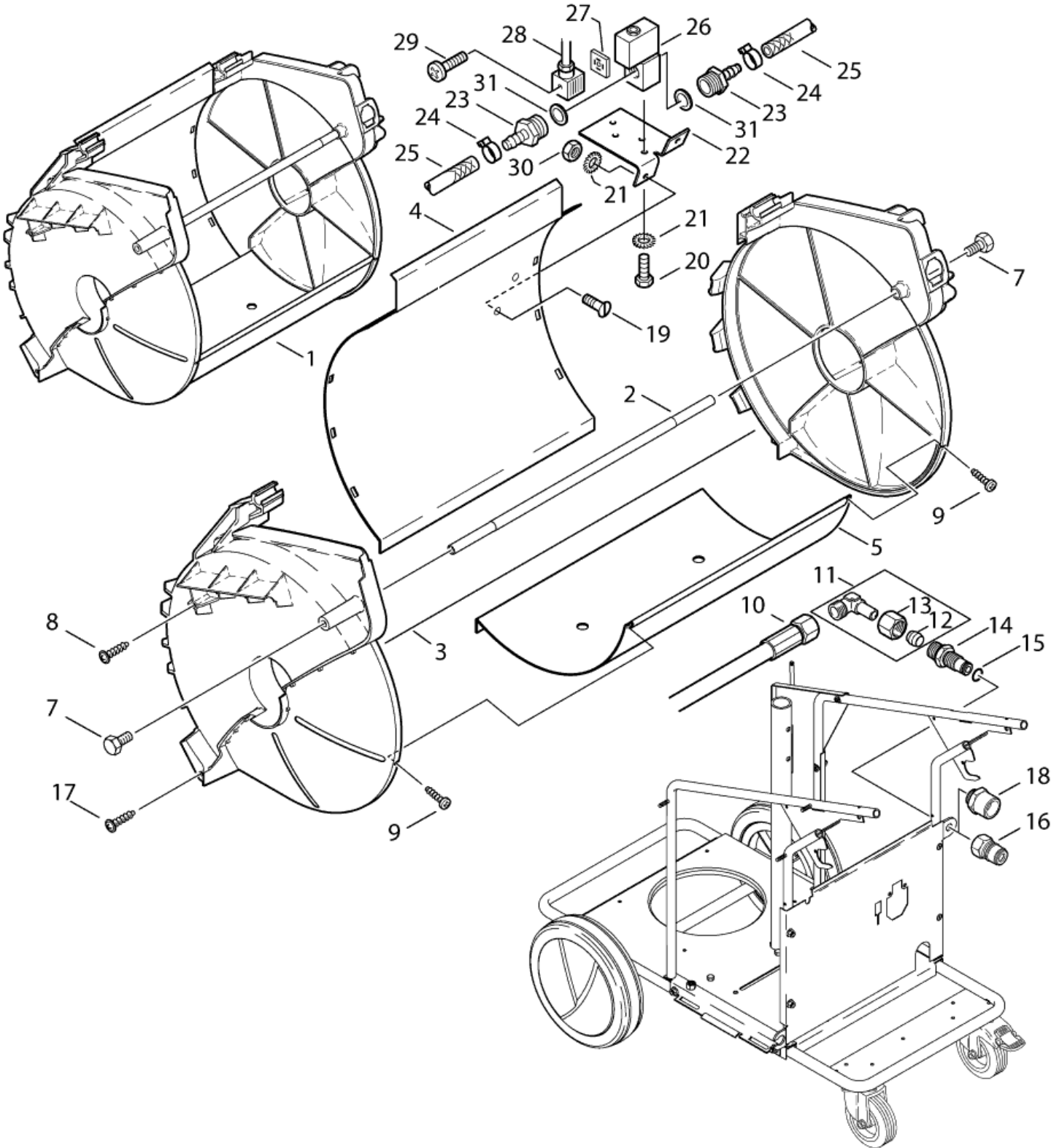
# Schlauchtrommel, Korb, NEPTUNE 5 und 7

17-04-2012

ET-Liste-Nr.  
NEPTUNE21

NEPTUNE 5

44



# Schlauchtrommel, Korb, NEPTUNE 5 und 7

## NEPTUNE 5

17-04-2012

ET-Liste-Nr.  
NEPTUNE21

45

Pos	Artikelnr.	Me	Beschreibung	EAN
1	301000708	1	Abdeckung vorm. Schlauch htr.	4005337022
2	301000668	1	Führungsstange ?12x451	4005337021
3	301001359	1	Abdeckung SHL-Trommel lin ks/rechts PP	4005337041
4	301000602	1	Blech 390x262x142	4005337021
5	301000601	1	Blech 390x261x142	4005337021
7	6557	2	Sechskantschraube M8x16	4005337065
8	11565	2	CW Ejotschraube KB50x18 WN1411 A2	4005337115
9	18086	1	Blechschaube 2,9x13	4005337180
10	301000855	1	HD-Schlauch ?8x650	N5+7-25 4005337022
10	301000856	1	HD-Schlauch ?8x730	N7, NOT 7-25 4005337022
12	1080	1	CW Schneidring L12 B DIN 38	4005337010
13	1081	1	CW Überwurfmutter DIN 387 0-A L 12	4005337010
14	301000627	1	Schottstutzen M18x1,5xG3 /8"	4005337021
15	42768	1	O-Ring ?11,2x1,8	4005337427
16	1600493	1	Nippel 3/8", Schnellkupplung	5701715023
17	43341	2	Schraube 5x30	4005337433
18-		1	Monteurkosten lt. Auf- s. L09852000	Only SB models 5701715456

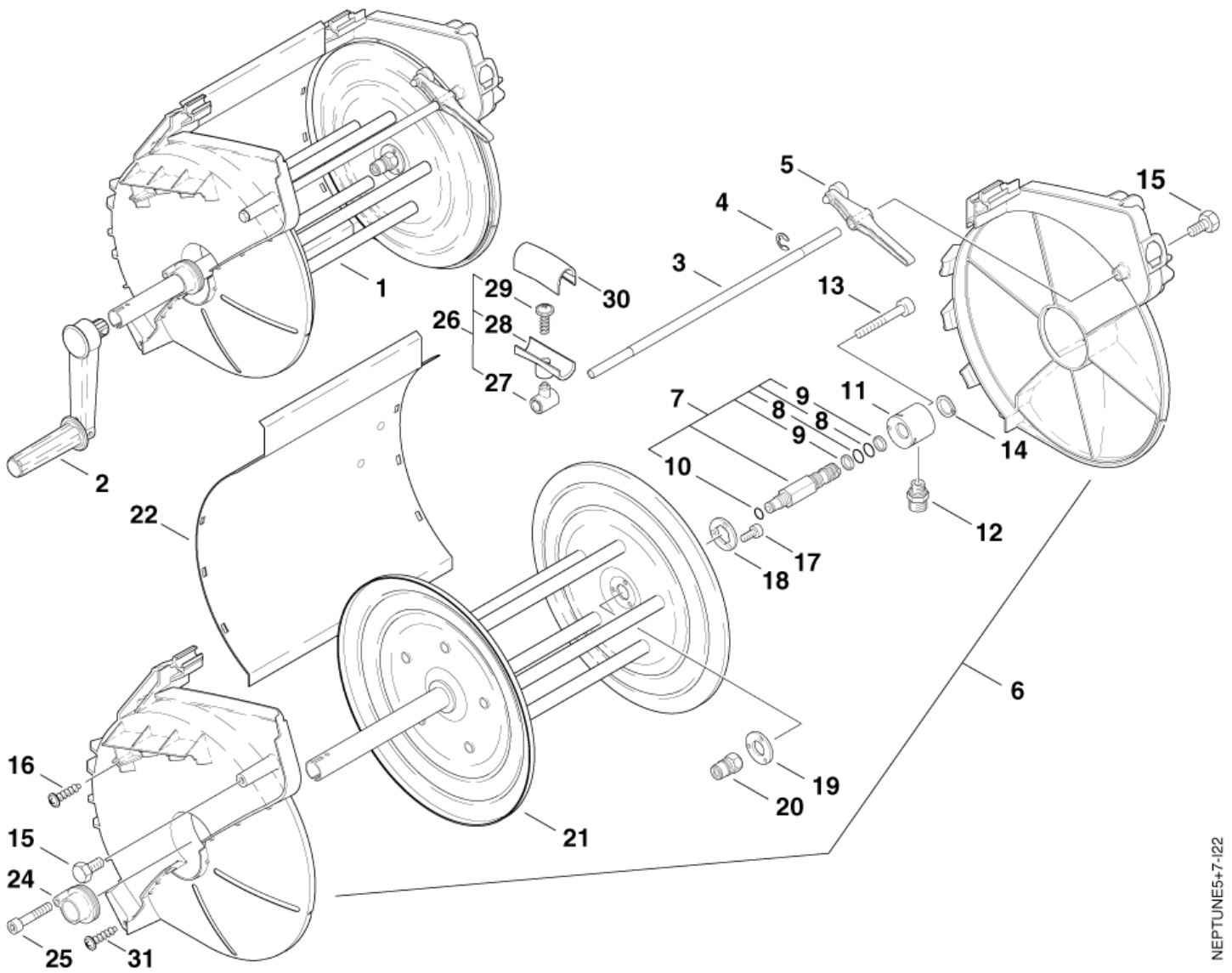
# Schlauchtrommel X-Modelle

NEPTUNE 5

17-04-2012

ET-Liste-Nr.  
NEPTUNE22

46



# Schlauchtrommel X-Modelle

NEPTUNE 5

17-04-2012

ET-Liste-Nr.  
NEPTUNE22

47

Pos	Artikelnr.	Me	Beschreibung	EAN
1	301000851	1	Schlauchtrommel 50m	4005337022
2	301000733	1	Kurbel 190x175x45	4005337022
3	301000668	1	Führungsstange ?12x451	4005337021
4	1814466	1	Sicherungsscheibe >9	4005337023
5	301000746	1	Bremshebel	4005337021
6	301001359	1	Abdeckung SHL-Trommel lin ks/rechts PP	4005337041
7	301001096	1	HD-Anschluss	4005337031
8	19620	2	O-Ring ?15,54x2,62	4005337196
9	63792	2	Stützring ?16,26x2,18	4005337637
10	42768	1	O-Ring ?11,2x1,8	4005337427
11	301000624	1	Druckanschluss ?45x41,7	4005337022
12	54590	1	Verschraubung XGE12L/1/4 NPT	4005337545
13	5100	1	Zylinderschraube M6x45	4005337051
14	32524	1	Sicherungsring 20x1,2	4005337325
15	6557	2	Sechskantschraube M8x16	4005337065
16	11565	2	CW Ejotschraube KB50x18 WN1411 A2	4005337115
17	3913	3	Zylinderschraube M6x12	4005337039
18	301000653	1	Scheibe >45x4	4005337035
19	301000850	1	Scheibe >21x45x4	4005337035
20	1600493	1	Nippel 3/8", Schnellkupp lung	5701715023
21	301000698	1	Schlauchtrommel 50m	4005337021
22	301000602	1	Blech 390x262x142	4005337021
24	301000849	1	Lager Links Vorm. ?50x 33	4005337022
25	5945	1	Zylinderschraube M6x30	4005337059
26	301000780	1	Schlauchführung 70x40	4005337022
27	301000672	1	Lagerbock 33,2x27x20	4005337021
28	301000676	1	Schlauchführung Unterteil	4005337021
29	10028	1	CW Ejotschraube KA50x14 WN1411 verz	4005337100
30	301000674	1	Schlauchführung Oberteil	4005337021
31	43341	2	Schraube 5x30	4005337433

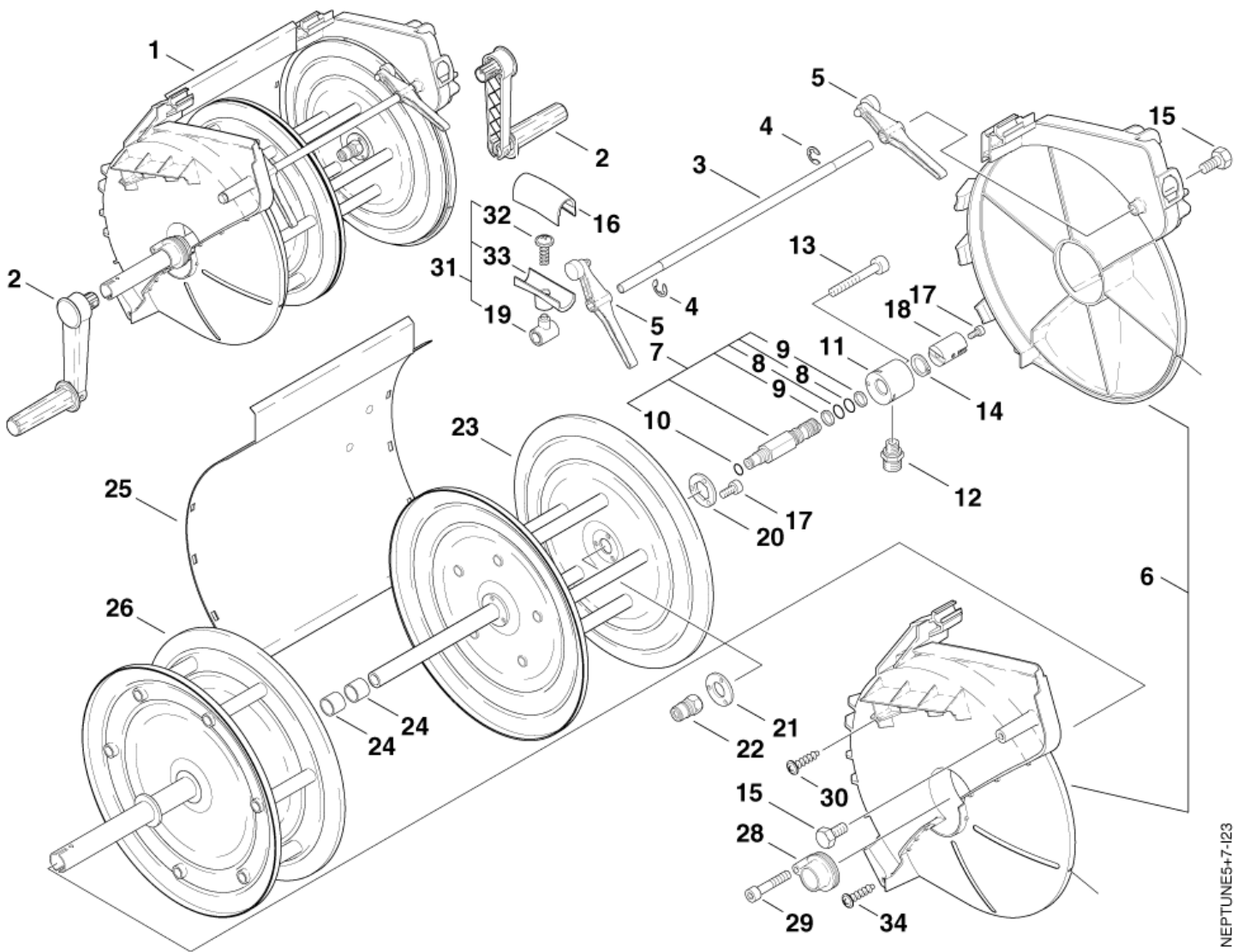
# Schlauchtrommel - Kabeltrommel - X2 Modell

NEPTUNE 5

17-04-2012

ET-Liste-Nr.  
NEPTUNE23

48



# Schlauchtrommel - Kabeltrommel - X2 Modell

NEPTUNE 5

17-04-2012

ET-Liste-Nr.  
NEPTUNE23

49

Pos	Artikelnr.	Me	Beschreibung	EAN
1	301000709	1	nicht mehr lieferbar Schlauch+Kabeltrommel 30	4005337022
2	301000733	2	Kurbel 190x175x45	4005337022
3	301000668	1	Führungsstange ?12x451	4005337021
4	1814466	2	Sicherungsscheibe >9	4005337023
5	301000746	2	Bremshebel	4005337021
6	301001359	1	Abdeckung SHL-Trommel lin ks/rechts PP	4005337041
7	301001096	1	HD-Anschluss	4005337031
8	19620	2	O-Ring ?15,54x2,62	4005337196
9	63792	2	Stützring ?16,26x2,18	4005337637
10	42768	1	O-Ring ?11,2x1,8	4005337427
11	301000624	1	Druckanschluss ?45x41,7	4005337022
12	54590	1	Verschraubung XGE12L/1/4 NPT	4005337545
13	5100	1	Zylinderschraube M6x45	4005337051
14	32524	1	Sicherungsring 20x1,2	4005337325
15	6557	2	Sechskantschraube M8x16	4005337065
16	301000674	1	Schlauchführung Oberteil	4005337021
17	3913	4	Zylinderschraube M6x12	4005337039
18	301000625	1	Adapter >28x48	4005337021
19	301000672	1	Lagerbock 33,2x27x20	4005337021
20	301000653	1	Scheibe >45x4	4005337035
21	301000850	1	Scheibe >21x45x4	4005337035
22	1600493	1	Nippel 3/8", Schnellkupplung	5701715023
23	301000662	1	Schlauchtrommel 30m	4005337021
24	301001179	2	Gleitlagerbuchse >22x>24x 20	4005337034
25	301000602	1	Blech 390x262x142	4005337021
26	301000654	1	Kabeltrommel ?351x363	4005337021
28	301000849	1	Lager Links Vorm. ?50x 33	4005337022
29	5945	1	Zylinderschraube M6x30	4005337059
30	11565	2	CW Ejotschraube KB50x18 WN1411 A2	4005337115
31	301000780	1	Schlauchführung 70x40	4005337022
32	10028	1	CW Ejotschraube KA50x14 WN1411 verz	4005337100
33	301000676	1	Schlauchführung Unterteil	4005337021
34	43341	2	Schraube 5x30	4005337433

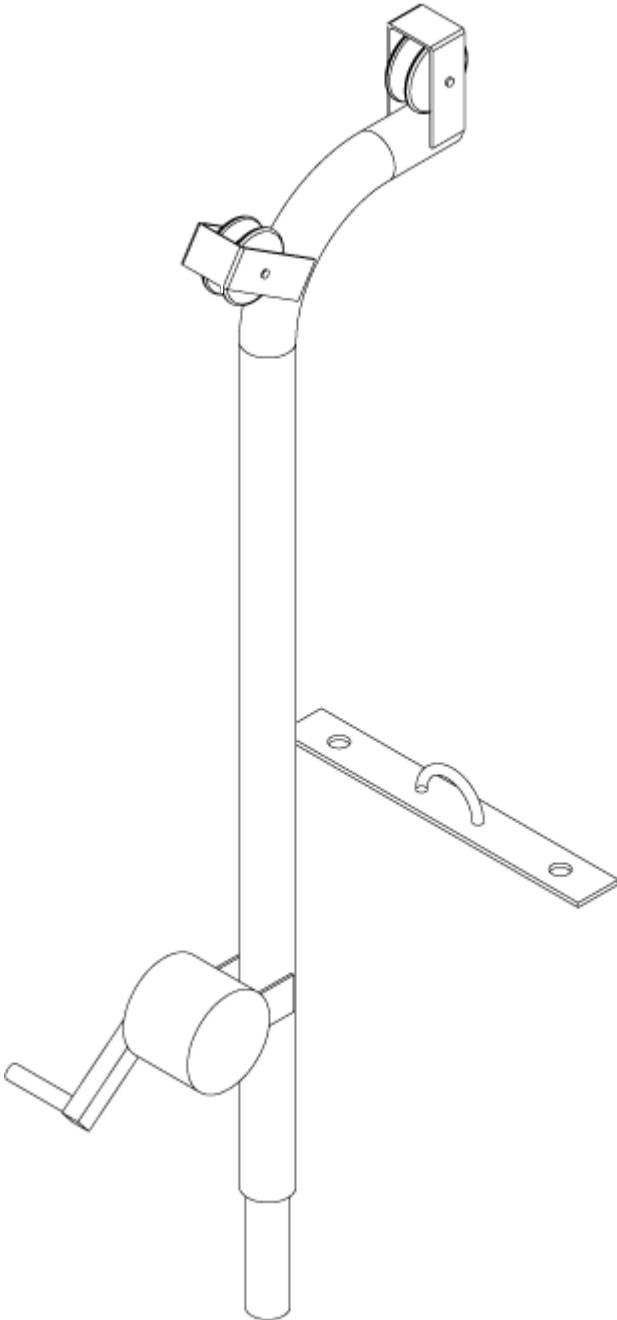
# Service- Kran

NEPTUNE 5

17-04-2012

ET-Liste-Nr.  
NEPTUNE24

50



NEPTUNE5+7-124

# Service- Kran

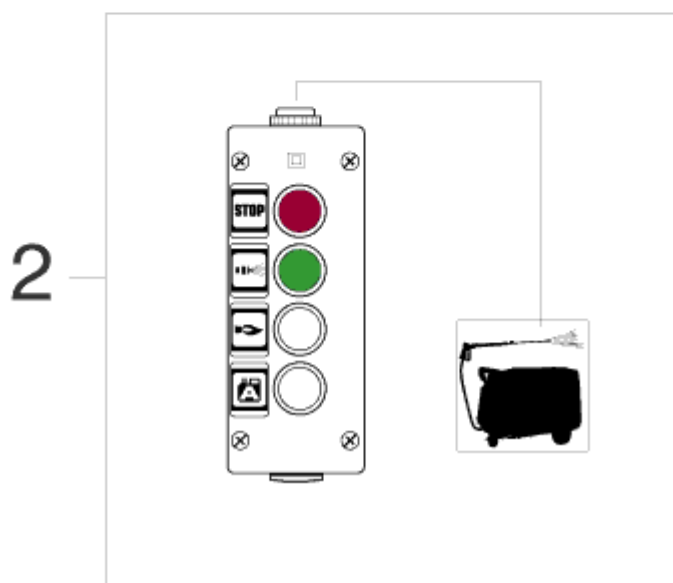
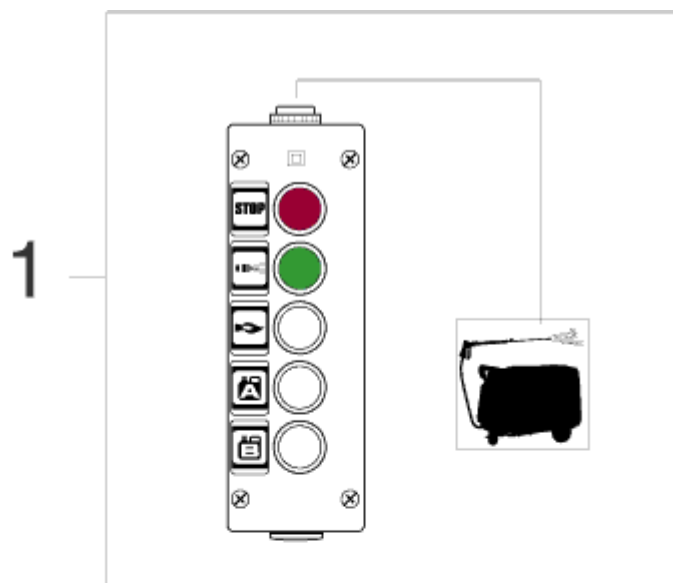
NEPTUNE 5

17-04-2012

ET-Liste-Nr.  
NEPTUNE24

51

Pos	Artikelnr.	Me	Beschreibung	EAN
-	301001078	1	Wartungskran	4005337031



# Fernbedienung

NEPTUNE 5

17-04-2012

ET-Liste-Nr.  
NEPTUNE578

53

Pos	Artikelnr.	Me	Beschreibung	EAN
1	301001356	1	Fernbedienung 2xChemie "NEPTUNE5,7,8&E"	4005337040
2	301001355	1	Fernbedienung 1xChemie "NEPTUNE5,7,8&E"	4005337040
NI	301001357	1	Steuerelektronik Fernbedien ung Heissw as. Print for remote control	4005337040

# Zubehör/ Sonstiges

NEPTUNE 5

17-04-2012

ET-Liste-Nr.  
NEPTUNE5

54

Keine Zeichnung zur ET-Liste

# Zubehör/ Sonstiges

NEPTUNE 5

17-04-2012

ET-Liste-Nr.  
NEPTUNE5

55

Pos	Artikelnr.	Me	Beschreibung	EAN
-	106403122	1	Ergo 2000 Pistole	4005337168
-	106403123	1	Ergo 2000 VarioPress	4005337168
0	101405770	1	HD-Schlauch DN 8x10m Quick G3/8 150øC	5701715330
0	1402072	1	HD-Schlauch DN10x20m 3/8"	5701715023
0	6101766	1	HD-Schlauch DN10x10m3/8' '	5701715064
1	301002411	1	Pistole "ERGO 1000 Vario Press" Up to 2010	4005337090
2	101119740	1	HD-Düse 0450 TORNADO hellblau 1/8" 5-27, 5-42	5701715324
2	101119743	1	HD-Düse 0550 TORNADO neongrün 1/8" 5-49, 5-57	5701715324
2	101119744	1	HD-Düse 0600 TORNADO blaumetallic 1/8" 5-28	5701715324
2	106403010	1	TORNADO PLUS 1120 gebogen	4005337167
2	106403035	1	UNIVERSAL PLUS LANCE 1090 gebogen	4005337167



## heupel Reinigungstechnik GmbH

Gottlieb Daimler Str. 6  
88214 Ravensburg  
email: [info@heupel-gmbh.de](mailto:info@heupel-gmbh.de)  
[www.heupel-gmbh.de](http://www.heupel-gmbh.de)

Tel: (049) 0751 - 35905-3  
Fax: (049) 0751 - 35905-59

Shop: [www.alto-wap.de](http://www.alto-wap.de)

**Heupel - Reinigungstechnik** - Beratung, Verkauf, Service, *alles aus einer Hand.*

# Ersatzteile Total Check

NEPTUNE 5

17-04-2012

ET-Liste-Nr.  
NEPTUNE5REC

56

Keine Zeichnung zur ET-Liste

# Ersatzteile Total Check

NEPTUNE 5

17-04-2012

ET-Liste-Nr.  
NEPTUNE5REC

57

Pos	Artikelnr.	Me	Beschreibung	EAN
	301001954	1	TOTAL CHECK N5-27	4005337069
	301001955	1	TOTAL CHECK N5-42	4005337069
	301001956	1	TotalCheck N5-49 Kit B	4005337069
	301001957	1	TOTAL CHECK N5-57	4005337069
	301002015	1	TOTAL CHECK N5-25	4005337071

# Umformungskit

NEPTUNE 5

17-04-2012

ET-Liste-Nr.  
NEPTUNE590

58

Keine Zeichnung zur ET-Liste

# Umformungskit

NEPTUNE 5

17-04-2012

ET-Liste-Nr.  
NEPTUNE590

59

Pos	Artikelnr.	Me	Beschreibung	EAN
	107140163	1	Umrüstsatz NEPTUNE 5-45 US	5701715457