

DE Original-Ersatzteilliste

EN Spare parts list

X A15 TST

X A17 TST



heupel Reinigungstechnik GmbH

Gottlieb Daimler Str. 6
88214 Ravensburg

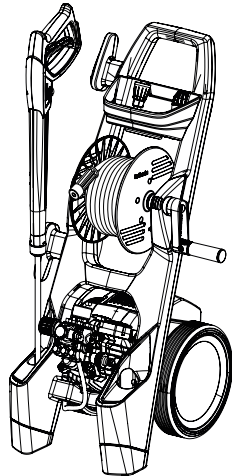
email: info@heupel-gmbh.de
www.heupel-gmbh.de

Tel: (049) 0751 - 35905-3
Fax: (049) 0751 - 35905-59

Shop: www.heupel-shop.de

Heupel - Reinigungstechnik - Beratung, Verkauf, Service, alles aus einer Hand.

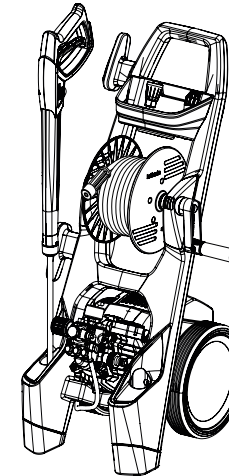




Technische Daten	XA 15 TST	XA 17 TST
Arbeitsdruck	30-130 bar / 3-13 MPa	30-150 bar / 3-15 MPa
Düsengröße	033	033
Max. zulässiger Überdruck	150 bar / 15 MPa	170 bar / 17 MPa
Wasserleistung	bei 1400 U/min 8 l/min	bei 2.800 U/min 9 l/min
max. Wasserzulaufdruck	10 bar / 1,0 MPa	10 bar / 1,0 MPa
Warmwasserzulauf	max. 60 °C	max. 60 °C
Hochdruckschlauch	12 m	12 m
Zusatzmittelansaugung	nein	nein
Schlauchtrommel	ja	ja
Totalstop-System (TS)	ja	ja
Elektrischer Anschlußwert	230 V/ 9,8 A/ 50 Hz	230 V/ 12,8 A/ 50 Hz
Leistungsaufnahme	P 1: 2,25 kW	P 1: 2,95 kW
Leistungsabgabe	P 2: 1,7 kW	P 2: 2,2 kW
Gewicht	33 kg	33 kg
Maße mit Fahrgriff in mm	470 x 360 x 875	470 x 360 x 875
Emmisions-Schalldruck am Arbeitsplatz* L _{pa}	77 dB (A)	83 dB (A)
Schallleistungspegel* L _{wa}	89 dB (A)	96 dB (A)
Rückstoß an Lanze	ca. 24 N	ca. 26 N
Vibration an Lanze	1,1 m/s ²	2,8 m/s ²
Messunsicherheit K an Lanze	1,5 m/s ²	1,5 m/s ²
Vibration an Schutzkiller	1,5 m/s ²	3,6 m/s ²
Messunsicherheit K Schutzkiller	1,5 m/s ²	1,5 m/s ²
Art.-Nr.	496500	496520

Zulässige Abweichung der Zahlenwerte ± 5 % nach VDMA Einheitsblatt 24411

*geprüft gemäß IEC 60335-2-79:2016 Messunsicherheit K_{pa}, K_{wa} ±3 dB(A)

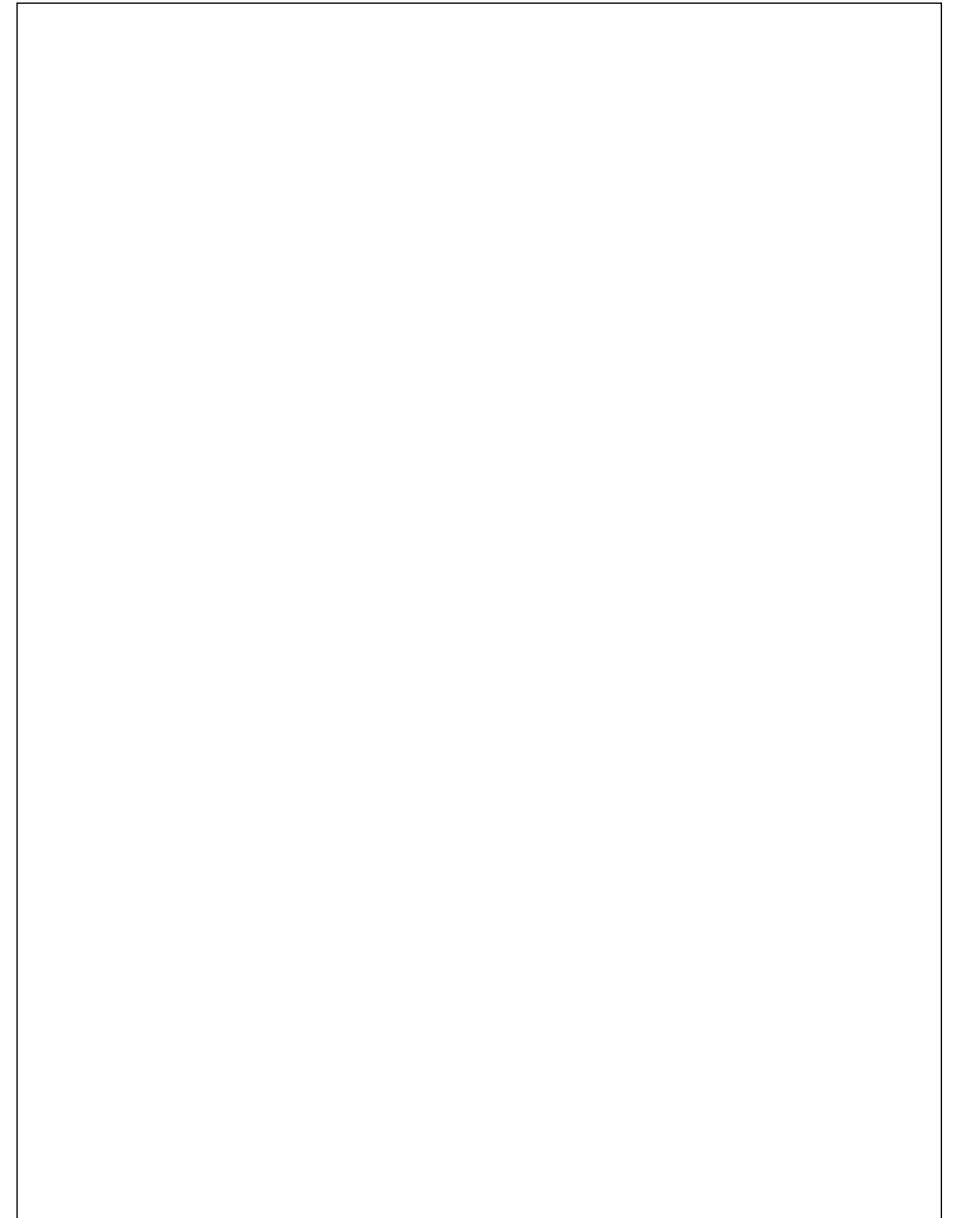
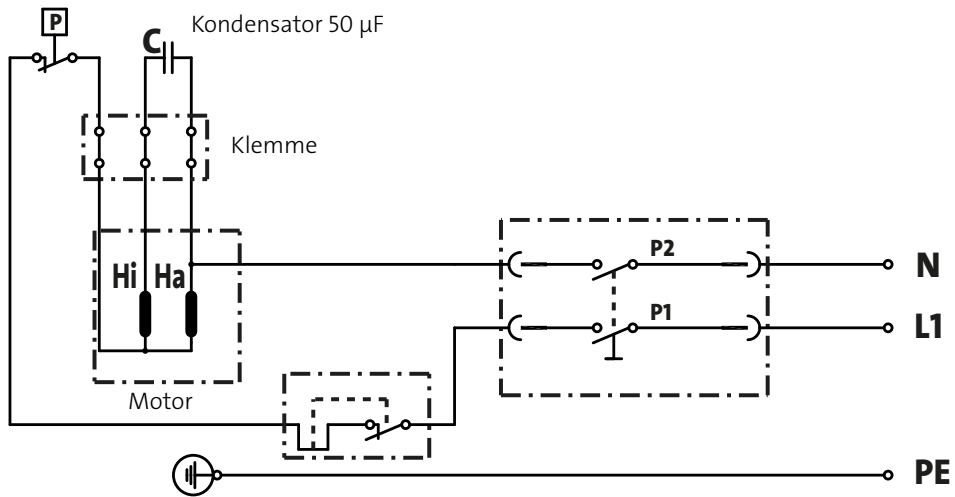


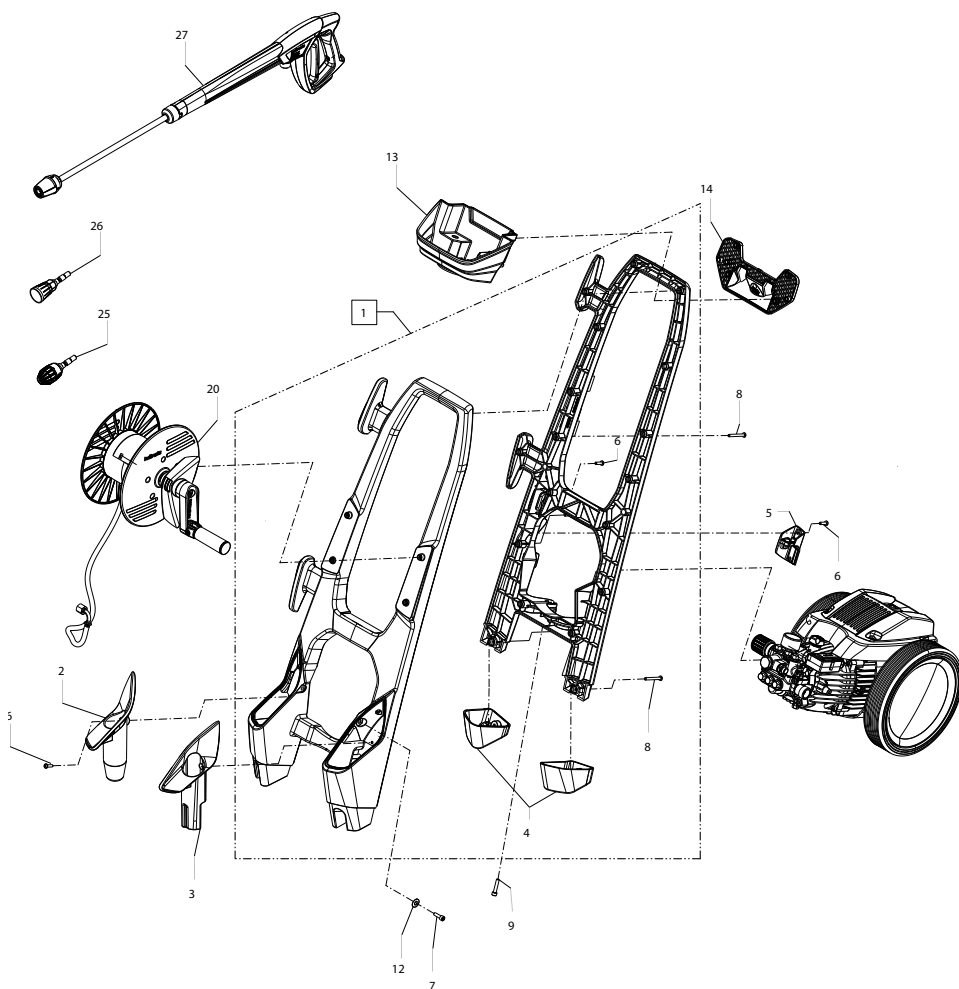
Technical data	XA 15 TST	XA 17 TST
Operating press.	30-130 bar / 3-13 MPa	30-150 bar / 3-15 MPa
Nozzle size	033	033
Permissible overpressure	150 bar / 15 MPa / 2175 PSI	170 bar / 17 MPa / 2465 PSI
Water output	bei 1400 U/min 8 l/min	at 2.800 pm 9 l/min
max. Water inlet pressure	10 bar / 1.0 MPa/ 145 PSI	10 bar / 1.0 MPa/ 145 PSI
Water inlet temperature	max. 60 °C	max. 60 °C
high-pressure hose	12 m	12 m
Detergent suction	no	no
Hose drum	yes	yes
Total stop system (TS)	yes	yes
Connected load	230 V/ 9.8 A/ 50 Hz	230 V/ 12.8 A/ 50 Hz
Power input	P 1: 2.25 kW	P 1: 2.95 kW
Power output	P 2: 1.7 kW	P 2: 2.2 kW
Weight	33 kg	33 kg
Dim. incl. pulling handle in mm	470 x 360 x 875	470 x 360 x 875
Emmisions sound pressure level at the workplace* L _{pa}	77 dB (A)	83 dB (A)
Sound power* L _{wa}	89 dB (A)	96 dB (A)
Recoil at lance	ca. 24 N	ca. 26 N
Vibration at lance	1,1 m/s ²	2,8 m/s ²
measurement uncertainty K at lance	1,5 m/s ²	1,5 m/s ²
Vibration at Schutzkiller lance	1,5 m/s ²	3,6 m/s ²
Measurement uncertainty K at Schutzkiller lance	1,5 m/s ²	1,5 m/s ²
Item no.	496500	496520

Permissible tolerance for figures ± 5 % acc. to VDMA uniform sheet 24411

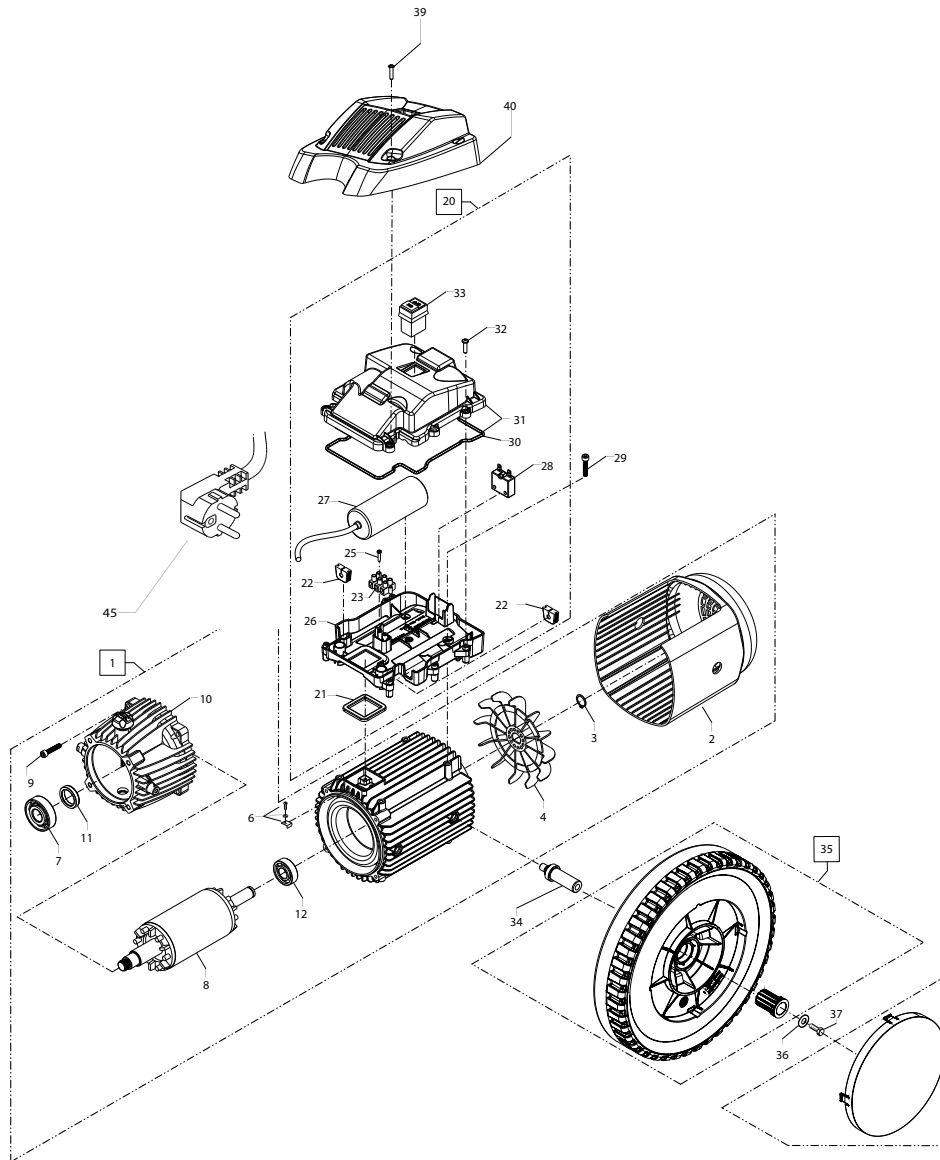
* tested according to IEC 60335-2-79:2016 measurement uncertainty K_{pa}, K_{wa} ±3 dB(A)

Schaltplan XA 15 TST, XA 17 TST
230 V, 50 HZ

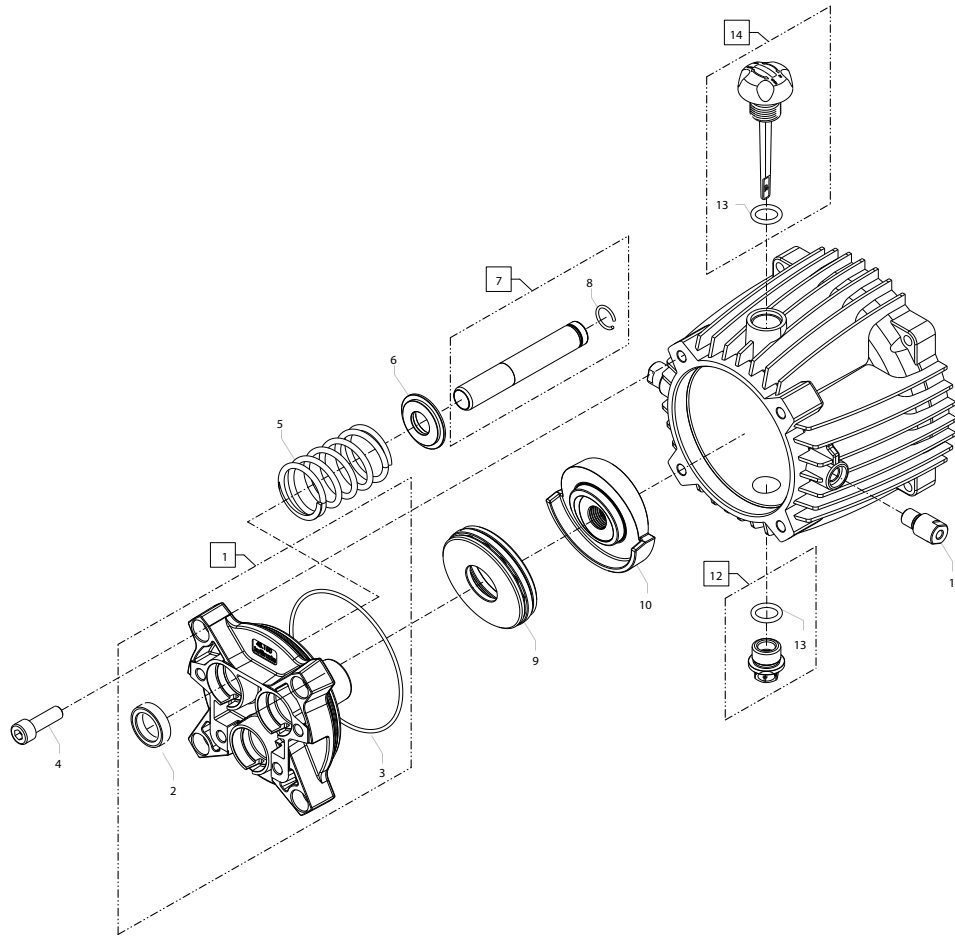




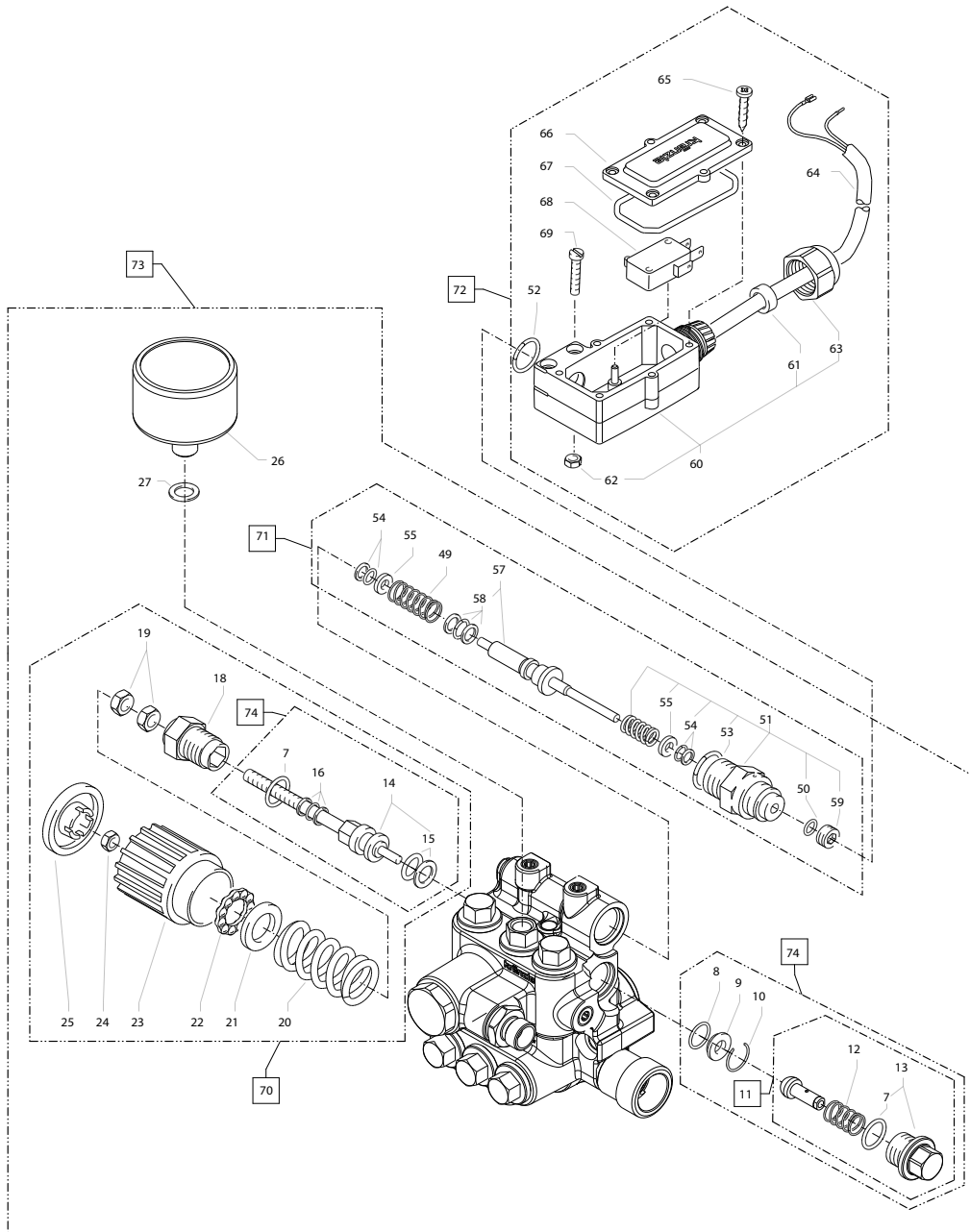
Position No	Bezeichnung Description	Stck. Qty.	Bestell-Nr. Item no.
1	Holm kpl. (X A15 TST)	1	496001
1.1	Holm kpl. (X A17 TST)	1	496002
2	Köcher Pistole	1	496014
3	Köcher Lanzen	1	496015
4	Standfuss links und rechts	1	496016
5	Kabeltrompete	1	496011
6	Kunststoffschraube 5,0 x 20	16	43018
7	Innensechskantschraube M6 x 16	2	44831
8	Kunststoffschraube 5 x 50	6	41411
9	Innensechskantschraube M6 x 30	2	43037
12	Unterlegscheibe 6,3	4	50189
13	Zubehörkorb	1	496019
14	Halteplatte Zubehörkorb	1	496020
15	Unterlegscheibe 8,4	2	41409
16	Haube	1	496010
17	Kunststoffschraube 5,0 x 40	4	41610
18	Elastic-Stop-Mutter M8	2	41410
20	Schlauchtrommel kpl. mit Verbindungsschlauch	1	496027
25	Schmutzkiller O3 mit Stecknippel D10	1	42404-033
26	Flachstrahldüse M20033 mit Stecknippel D10	1	130100-M20033
27	Pistole M2001	1	12487



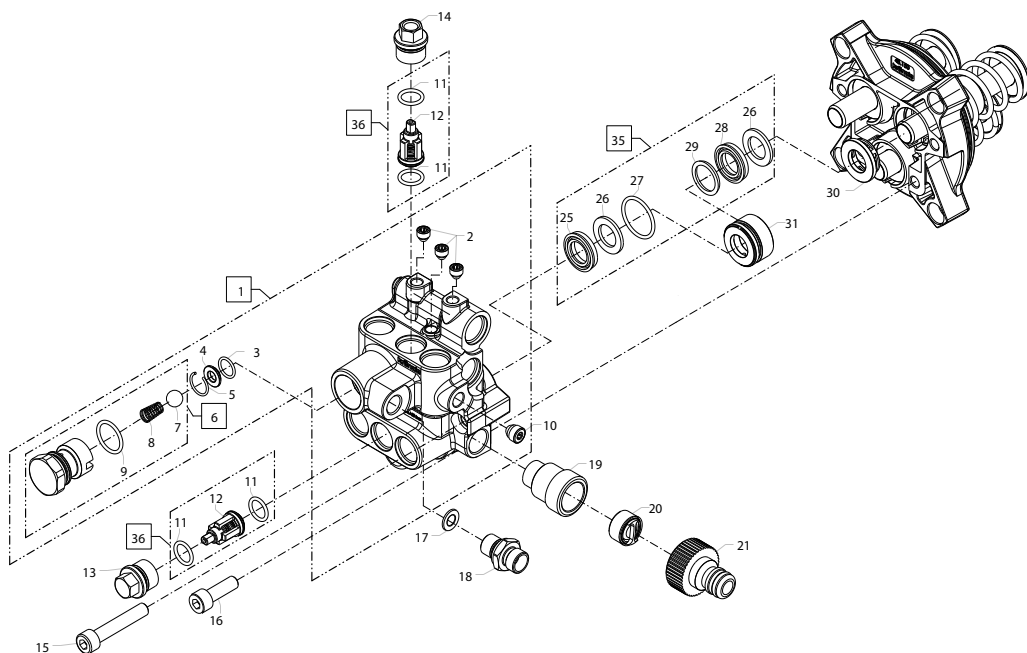
Position No	Bezeichnung Description	Stck. Qty.	Bestell-Nr. Item no.
1	Motor 230V / 50 Hz kpl. ohne Elektrik (X A15 TST)	1	496200
1.1	Motor 230V / 50 Hz kpl. ohne Elektrik (X A17 TST)	1	496300
2	Haube Luftführung	1	496250
3	Wellensicherungsring 17 x 1	1	49282
4	Lüfterrad	1	49281
6	Erdungsschraube kpl.	1	43038
7	Motor-Lager A-Seite 7304	1	41027
8	Rotor 230V 50Hz	1	496251
9	Innensechskantschraube M6 x 35	4	40131
10	Ölgehäuse kpl.	1	496260
11	Öldichtung Ø25 x Ø35 x 7	1	41024
12	Motor-Lager B-Seite 6203	1	49288
20	Schaltkasten kpl. (X A15 TST)	1	496028
20.1	Schaltkasten kpl. (X A17 TST)	1	496029
21	Gummidichtung	1	496255
22	Durchführungstülle	2	491151
23	Lüsterklemme 3-pol	1	43326
25	Kunststoffschraube 3,5 x 20	1	43415
26	Schaltkasten Unterteil	1	496012
27	Kondensator 50 µF	1	496256
28	Überstromauslöser 1-polig 14 A (X A15 TST)	1	491250
28.1	Überstromauslöser 1-polig 16 A (X A17 TST)	1	491251
29	Innensechskantschraube M6 x 16	4	44831
30	Dichtung für Schaltkastendeckel	1	496030
31	Schaltkastendeckel mit Dichtung Pos. 30	1	496013
32	Kunststoffschraube 5,0 x 20	2	43018
33	Ein-Aus-Schalter	1	491121
34	Achsbolzen mit Innengewinde	2	496263
35	Satz mit 2x Rad mit Buchse + 2x Radkappe	1	496035
36	Unterlegscheibe 8,4	2	41409
37	Sechskantschraube M8 x 16	2	40410
39	Kunststoffschraube 5,0 x 40	4	41610
40	Haube	1	496010
45	Netzanschlusskabel für 3x 1,5 mm² (EU)	1	41092



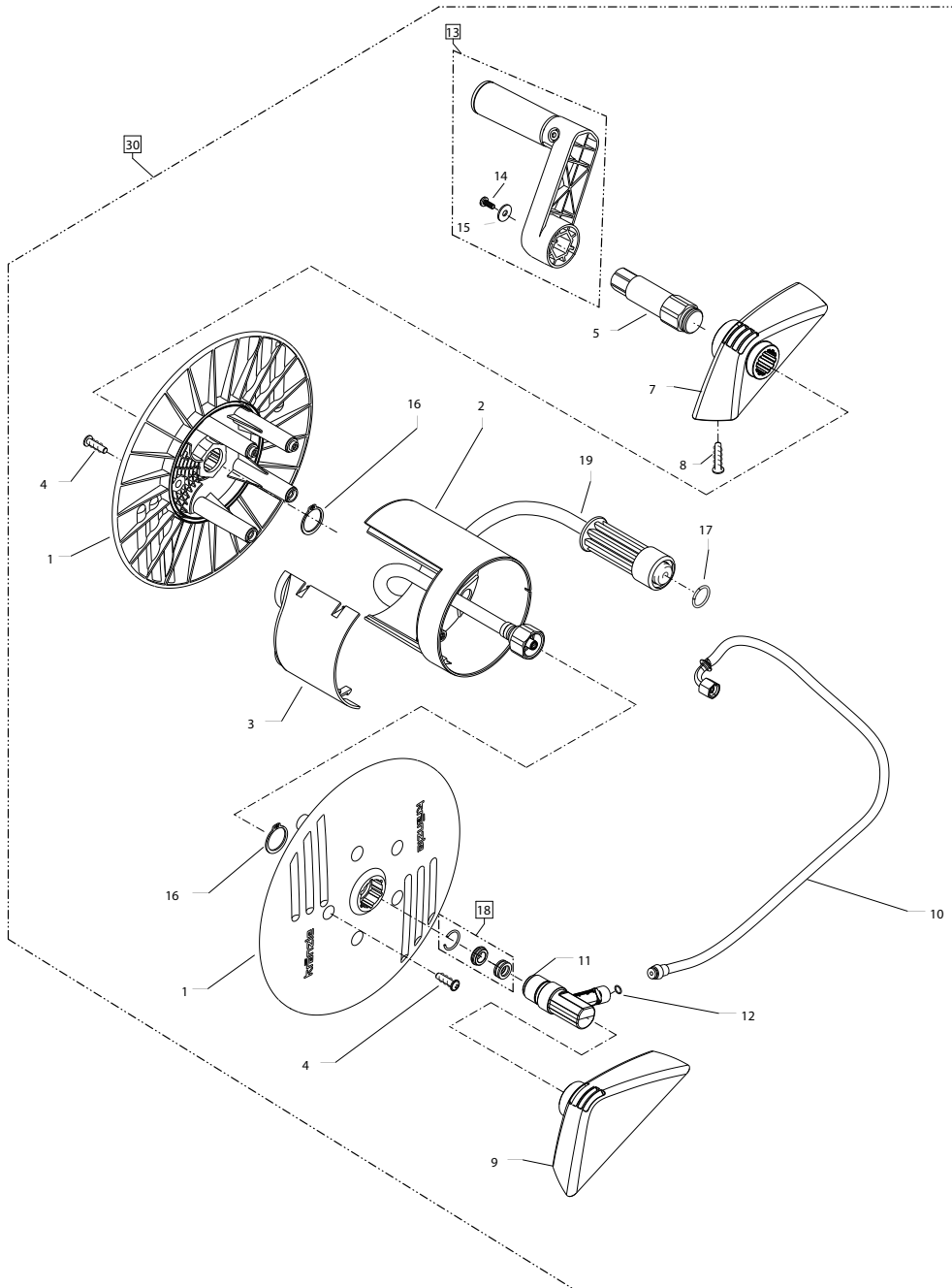
Position No	Bezeichnung Description	Stck. Qty.	Bestell-Nr. Item no.
1	Gehäuseplatte APZ 15 mm	1	48150
2	Öldichtung 15 x 24 x 7	3	42907
3	O-Ring 88 x 2	1	410211
4	Innensechskantschraube M8 x 25	4	40053
5	Plungerfeder	3	41033
6	Federdruckscheibe	3	42909
7	Plunger 15 mm mit Sprengring	3	42908
8	Sprengring 1,6 x 13,2	3	42910
9	Axial-Rillenkugellager	1	49208
10	Taumelscheibe 13,0° (X A15 TST)	1	49202-13,0
10	Taumelscheibe 7,5° (X A17 TST)	1	49202-7,5
11	Bolzen Aufhängung Ölgehäuse	2	496254
12	Ölablassschraube	1	48020
13	O-Ring 14 x 2	2	43445
14	Ölmesstab	1	49009



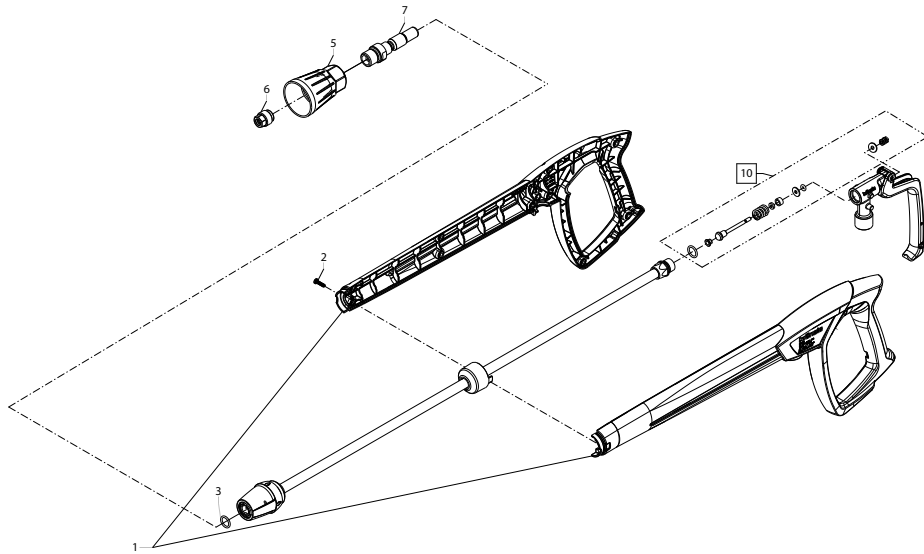
Position No	Bezeichnung Description	Stck. Qty.	Bestell-Nr. Item no.
7	O-Ring 12 x 2	2	150051
8	O-Ring 11 x 1,5	1	12256
9	Edelstahlsitz	1	14118
10	Sicherungsring	1	13147
11	Anlaufentlastungsventil	1	490411
12	Edelstahlfeder	1	49042
13	Verschlusschraube	1	49043
14	Steuerkolben 6 mm mit Dichtungen	1	44532
15	Parbaks für Kolben 14 mm	1	141231
16	Parbaks für Spindel 6 mm	1	141232
18	Kolbenführung 6 mm	1	496024
19	Mutter M 6	2	141271
20	Feder grau	1	14124
21	Federdruckscheibe	1	43047
22	Kugellager	1	43048
23	Handrad M 6	1	430491
24	Mutter M 6 mit SW 8	1	43010
25	Kappe für Handrad	1	430501
26	Manometer	1	496023
27	Aluminium- Dichtring	3	132751
49	Druckfeder 1 x 8,6 x 30	1	40520
50	O-Ring 3,3 x 2,4	1	12136
51	Führungsteil Steuerstößel	1	490580
52	O-Ring 13 x 2,6	1	15017
53	O-Ring 14 x 2	1	43445
54	Parbaks 4 mm	2	121362
55	Stützscheibe	2	150151
57	Steuerstößel lang	1	150102
58	Parbaks 10 mm	1	15013
59	Stopfen M10x1 (durchgebohrt)	1	133851
60	Gehäuse Elektroschalter	1	15204
61	Gummimanschette	1	15202
62	Sechskant-Mutter M 4	2	12138
63	Überwurfmutter PG 11	1	15203
64	Kabel 2 x 1,5 mm ²	1	496025
65	Blechschraube 2,9 x 19	6	15024
66	Deckel Elektroschalter	1	15201
67	O-Ring 44 x 2,5	1	15023
68	Mikroschalter	1	15018
69	Zylinderschraube M 4 x 22	2	15025
70	Steuerkolben kpl. m. Handrad		496026
71	Rep.-Satz Druckschaltermechanik		15009 3
72	Druckschalter kpl. ohne Mechanik		496032
73	Ventilgehäuse kpl. für XA-Serie		496031
74	Rep.-Satz Unloaderventil		49055



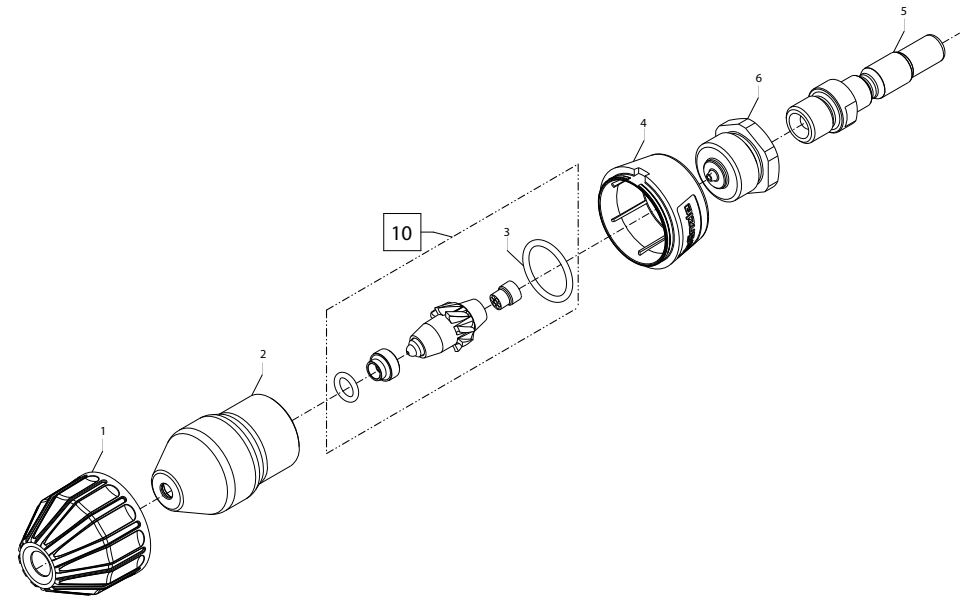
Position No	Bezeichnung Description	Stck. Qty.	Bestell-Nr. Item no.
1	Ventilgehäuse	1	49026
2	Dichtstopfen M 8 x 1	3	13158
3	O-Ring 11 x 1,5	1	12256
4	Edelstahlsitz	1	14118
5	Sicherungring	1	13147
6	Ausgangsteil	1	40522
7	Edelstahlkugel 10,0 mm	1	12122
8	Rückschlagfeder	1	141201
9	O-Ring 18x 2	1	40016
10	Dichtstopfen M 10 x 1	1	43043
11	O-Ring 12 x 2	12	150051
12	Ventil grün 16 x 8 x 18	6	416121
13	Ventilstopfen M18 x 1,5	5	41011
14	Ventilstopfen M18 x 1,5 mit R 1/8"	1	43042
15	Innensechskantschraube M8 x 45	2	41017
16	Innensechskantschraube M8 x 25	2	40053
17	Aluminium - Dichtring	1	132751
18	Verschraubung Ermeto R1/4" AG x Ermeto 8	1	41042
19	Sauganschluss	1	41016
20	Wasserfilter	1	410462
21	Steckkupplung	1	410474
25	Gewebemanschette 15 x 24 x 5	3	429021
26	Backring 15 x 24 x 2	3	42903
27	O-Ring 24 x 2	3	49024
28	Manschette 15 x 24 x 5	3	42902
29	Stützring Rot	3	42913
30	Distanzring 15 mm	3	429041
31	Leckagering 15 mm	3	481511
35	Reparatursatz Manschetten		496036
36	Reparatursatz Ventile		416481



Position No	Bezeichnung Description	Stck. Qty.	Bestell-Nr. Item no.
1	Seitenschale	2	48101
2	Trommelteil	1	48102
3	Knickschutz	1	40162
4	Kunststoffschraube 5,0 x 20	5	43018
5	Antriebswelle	1	496021
7	Lagerklotz links	1	496018
8	Schraube 5,0 x 50	4	41411
9	Lagerklotz rechts	1	496017
10	Verbindungsschlauch	1	496022
11	Wasser-Eingangsteil mit Pos 18	1	49122
12	O-Ring 6 x 0,8	2	40177
13	Handkurbel	1	48108
14	Schraube M 5 x 14	1	40536
15	Scheibe Ø 5,3	1	50152
16	Wellensicherungsring 22 mm	2	40117
17	O-Ring 9,3 x 2,4	1	13273
18	Dichtsatz	1	134101
19	Hochdruckschlauch 12m NW6	1	49116
30	Schlauchtrommel kpl. mit HD-Schlauch und Verbindungsschlauch		496027



Position No	Bezeichnung Description	Stck. Qty.	Bestell-Nr. Item no.
1	Pistolenschale rechts + links	1	12450
2	Schraube 3,5 x 14	10	44525
3	O-Ring 9,19 x 2,62	1	134451
5	Düsenschutz	1	26002
6	Flachstrahldüse 20° M20033	1	M20033
7	Nippel für Steckkupplung D10; R1/4"	1	13443
10	Reparaturatz M2001		12.461



Position No	Bezeichnung Description	Stck. Qty.	Bestell-Nr. Item no.
1	Schutzkappe	1	41952
2	Sprühkörper	1	41950
3	O-Ring 16 x 2	1	13150
4	Kunststoffdeckel schwarz	1	41953-03
5	Nippel für Steckkupplung R 1/4" AG	1	13443
6	Sprühstopfen	1	41956-1,45
10	Reparaturatz Schmutzkiller 03	1	41955-03



Josef Kränzle GmbH & Co. KG

Rudolf-Diesel-Straße 20
89257 Illertissen (Germany)

vertrieb@kraenzle.com

© Kranzle 09.01.2023 / Art.-Nr.: 306907
Technische Änderungen und Irrtümer vorbehalten. / Subject to technical modifications and errors.

■ **Made**
■ **in**
■ **Germany**