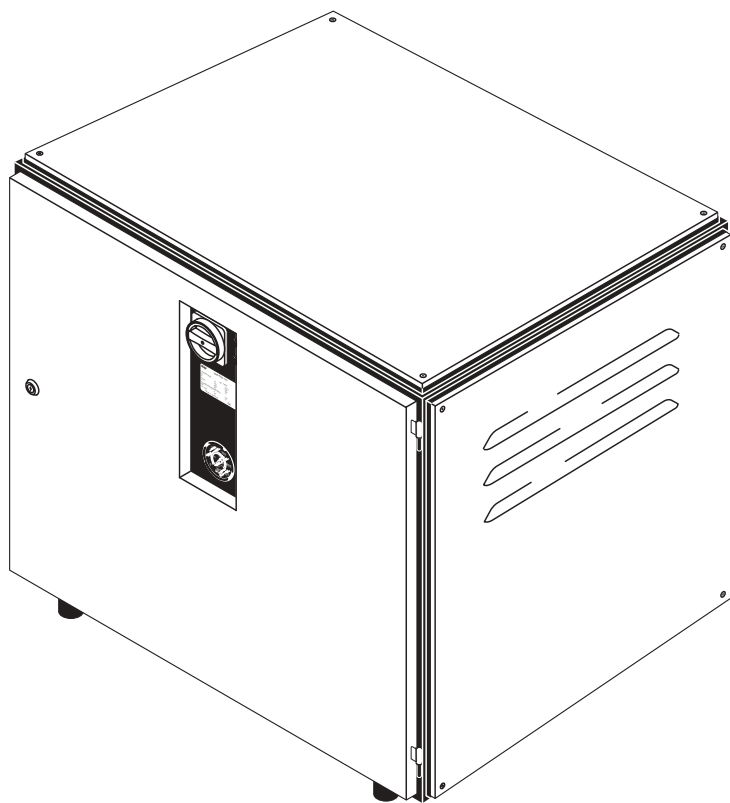
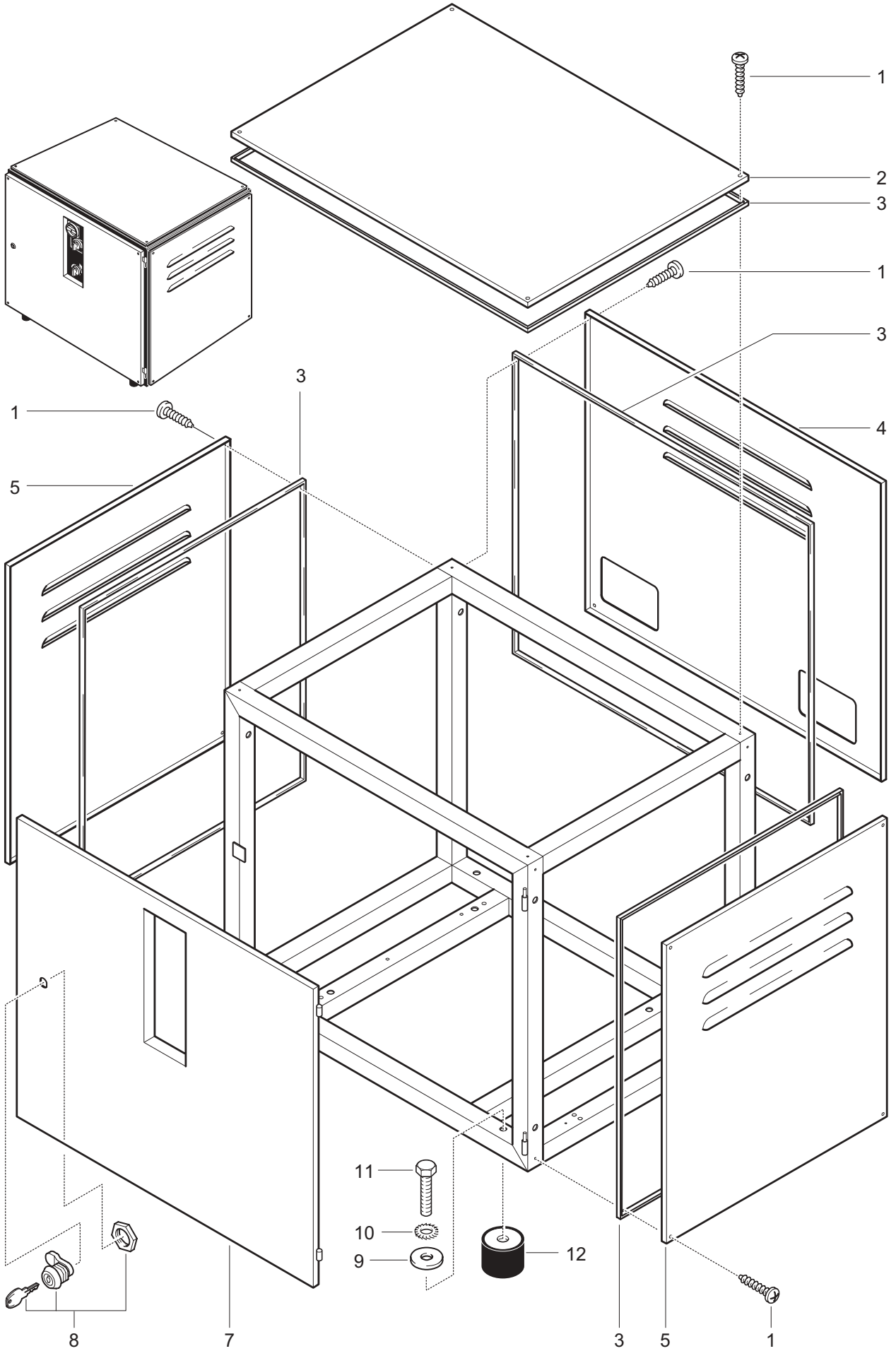


HPM 1/08
HPM 1/10
HPM 1/13



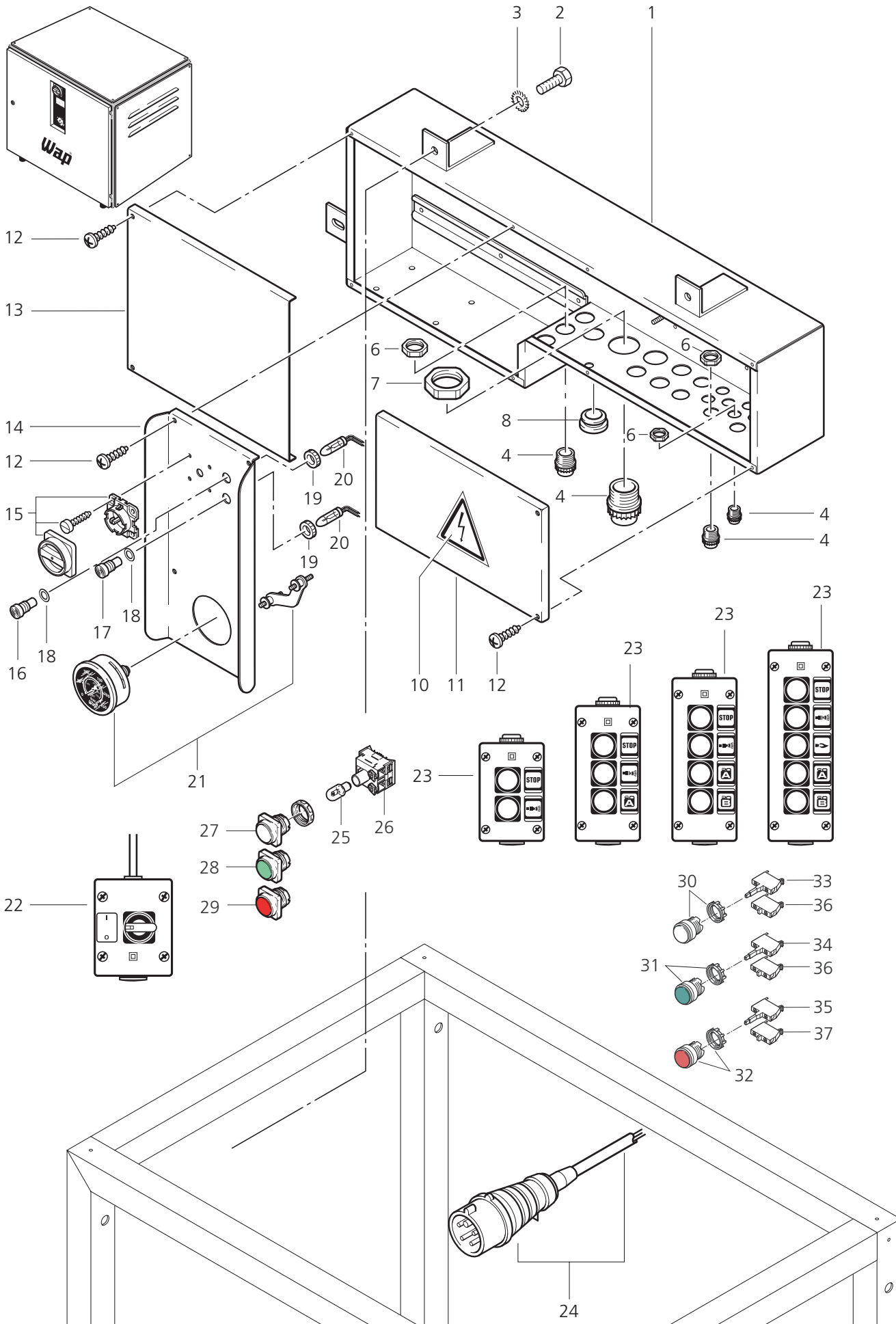
ALTO[®]
Total Cleaning
Confidence[™]

Reservedele
Spare parts
Ersatzteile
Pièces détachées



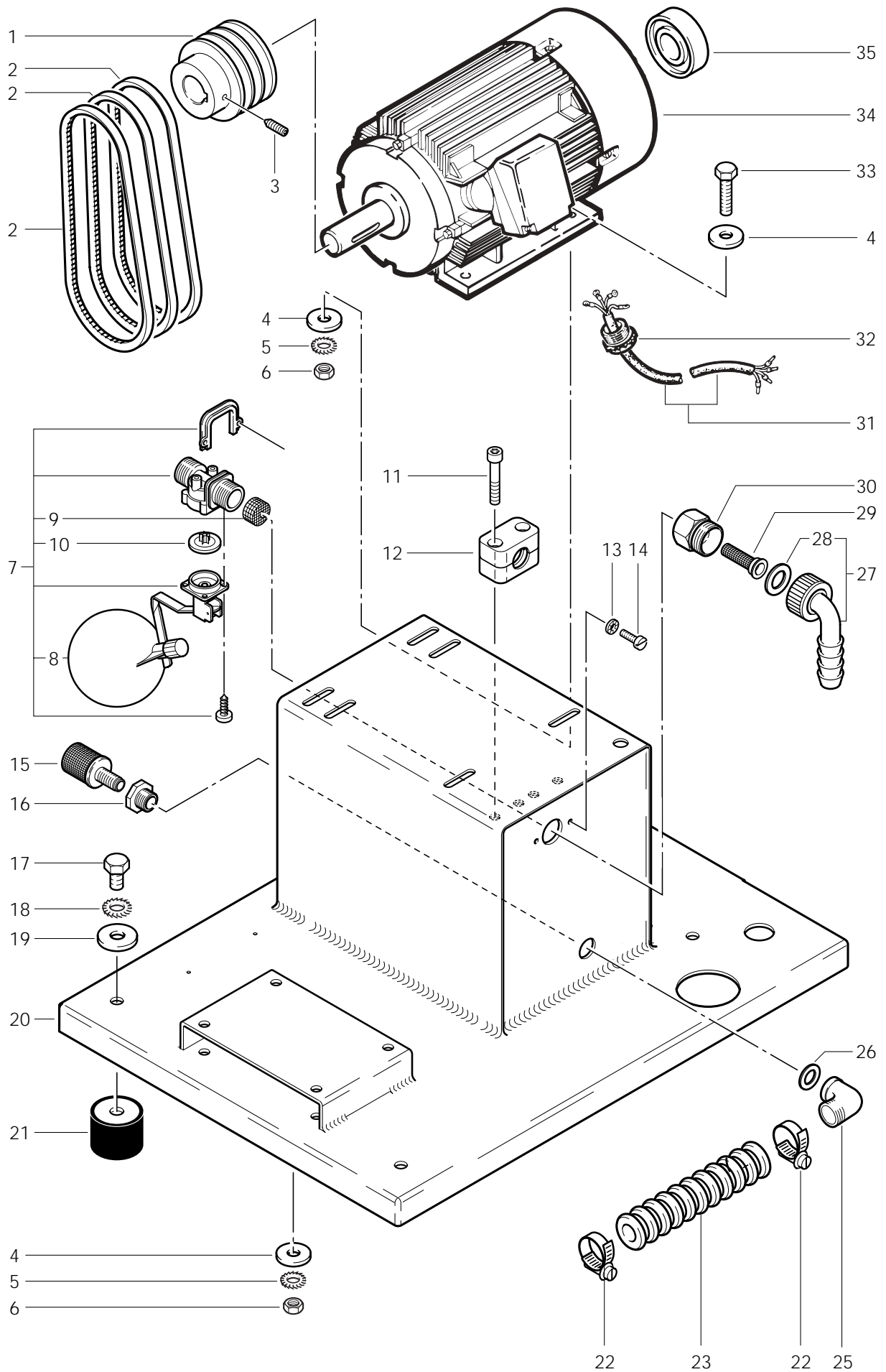
POS.	NO.	DESCRIPTION	BEZEICHNUNG	DESIGNATION	BETEGNELSE
1	5186	Sheet metal screw	4 Schraube BI-	4,8x2	Vis autotaraudeuse / Skrue
2	66049	Casing	Verkleidung		Kabinet
3	40178	Gasket	Profilgummi		Pakning
4	66047	Casing	Verkleidung		Kabinet
5	66046	Casing	Verkleidung		Kabinet
7	66052	Door	Tür		Dør
8	31981	Lock And Key	Schloß		Lås og nøgle
9	4827	Washer 10,5x2,5 A9	Scheibe 10,5x2,5	Rondelle 10,5x2,5 A	Skive
10	10204	Serrated lock washer	Fächerscheibe A	10,5	Låseskive
11	14679	Hexagon Bolt M10	Skt. Schraube M10x	50	Skrue
12	10737	Rubber Metal Buffer	Puffer		Buffer

POS.	NO.	DESCRIPTION	BEZEICHNUNG	DESIGNATION	BETEGNELSE
1	54715	Control Box	Schaltkasten		El-kasse
2	2753	Hexagon cap screw M8 Skt. Schraube	M 8x 2 Vis 6 pans M8x20 DIN 913		Skrue
3	2803	Serrated lock washer A8	Zahnscheibe A 8,2	Rondelle evantail A8,2	Skive
4	14844	Grommet PG 16	Würgenippel PG 16		Kabelgennemføring
4	60584	Grommet PG 9	Würgenippel PG 9		Kabelgennemføring
4	60585	Grommet PG 11	Würgenippel PG 11		Kabelgennemføring
4	60586	Grommet PG 13,5	Würgenippel PG 13,5		Kabelgennemføring
6	1953	Hexagon Nut PG11	Mutter PG 11	Ecrou 6 pans PG11	Møtrik
6	1954	Hexagon Nut PG 9	Mutter PG 9	Ecrou 6 pans PG 9	Møtrik
6	17345	Hexagon nut PG 13,5	Mutter PG 13,5	Ecrou 6 pans PG 13,5	Møtrik
6	17346	Hexagon nut PG16	Mutter PG 16	Ecrou 6 pans PG16	Møtrik
6	17352	Hexagon nut PG 21	Mutter PG 21	Ecrou 6 pans PG 21	Møtrik
7	34824	Hexagon Nut PG 29	Mutter PG 29		Møtrik
8	5042	Cable Bushing	Kabeltülle	Douille pour cable	Kabeltulle
10	44867	Adhesive Label	Klebesch. Blitz-Warnschild		Lynsymbol
11	54717	Cover	Deckel		Dæksel
12	40107	Sheet Metal Screw 4,8x	Schraube BI- 4,8x13		Skrue
13	54716	Cover	Deckel		Dæksel
14	54759	Panel	Armaturenbrett		Betjeningspanel
15	54714	Switch 3 pol 7,5 kW 25A	Schalter Haupt- 3 pol 7,5kW 25A		Kontakt
16	46793	Socket	Fassung		Sokkel
17	46794	Socket Red	Fassung rot		Sokkel rød
18	46796	Gasket D 12 x 1	(Dichtung D 12 x 1 GUM		Pakning
19	46878	Nut M 13x1	Mutter Rdl- M13x1	MS	Møtrik
20	54613	Signal lamp 24V	Signalleuchte 24V	Témoins lumineux 24V	Lampe
21	31748	Gauge 250 bar	Manometer 250 Bar	Manometre 250 bar	Manometer
22	29468	Housing With Control S	Gehäuse m.Steuerschalter		Hus m. styrekontakt
23	53774	Button Combination	Drucktastenkombination 2-fach		Kombinationsknap
	53775	Button Combination	Drucktastenkombination 3-fach		Kombinationsknap
	53776	Button Combination	Drucktastenkombination 4-fach		Kombinationsknap
	53777	Button Combination	Drucktastenkombination 5-fach		Kombinationsknap
24	14920	Power Cable	Leitung Netz- 5x2,5x 5	CEE 32	Tilgangskabel HPM 1/13
	42087	Power Cable 5G1,5X5	Leitung Netz- 5G1,5X5	5CEE16	Tilgangskabel HPM 1/08, 1/10
25	41548	Lamp	Glühbirne 28V		> 2004.05.11
26	11958	Contact element	Leuchttaster Ansatz		> 2004.05.11
27	29960	Push button, white	Leuchttaster Vorsatz, weiß		> 2004.05.11
28	29961	Push button, green	Leuchttaster Vorsatz, grün		> 2004.05.11
29	29962	Push button, red	Leuchttaster Vorsatz, rot		> 2004.05.11
30	103822004	Push button, white	Leuchttaster Vorsatz, weiß		2004.05.11 >
31	103821823	Push button, green	Leuchttaster Vorsatz, grün		2004.05.11 >
32	103821824	Push button, red	Leuchttaster Vorsatz, rot		2004.05.11 >
33	103821999	Lamp element ZAL-VB4, white	Leuchttasteransatz ZAL-VB4, weiß		2004.05.11 >
34	103822000	Lamp element ZAL-VB3, green	Leuchttasteransatz ZAL-VB3, grün		2004.05.11 >
35	103822001	Lamp element ZAL-VB1, red	Leuchttasteransatz ZAL-VB1, rot		2004.05.11 >
36	103822003	Contact element	Kontaktelement NC 1-2		2004.05.11 >
37	103822002	Contact element	Kontaktelement NO 3-4		2004.05.11 >

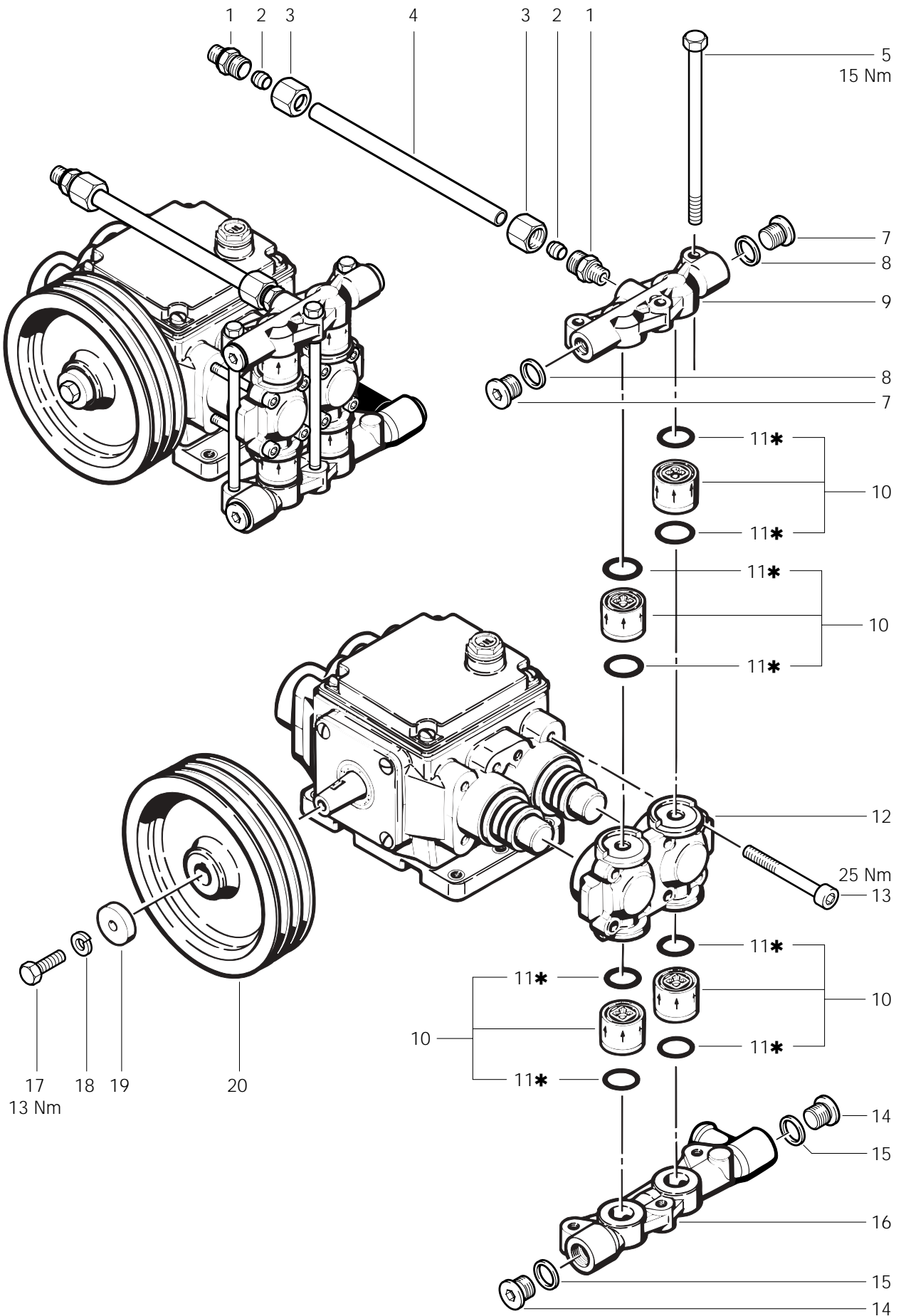


POS.	NO.	DESCRIPTION	BEZEICHNUNG	DESIGNATION	BETEGNELSE
38	49702	Contacteur 24V DC	Schütz 24V DC HPM 1/08, 1/10	Contacteur	Kontaktor 24V DC
39	25954	Contacteur	Schütz 24V DC HPM 1/13	Contacteur	Kontaktor
40	53972	Overcurrent relay	Motorschutzrelais 4,0 -6,3 HPM 1/08	Interrupteur maximale	Motorværn
41	49700	Overcurrent relay	7,5- Motorschutzrelais 7,5-10,5 HPM 1/10	Interrupteur maximale	Motorværn 7,5-10,5A
42	25957	Overcurrent relay	Motorschutzrelais 11,0 -17 HPM 1/13	Interrupteur maximale	Motorværn
43	15846	Fuse 2,5 A	Feinsicherung 2,5 A	Fusible	Sikring 2,5 A
44	12151	Fuse 10 A	Feinsicherung 10 A	Fisible	Sikring 10 A
45	54948	Control Transformer 230/400V	Steuertrafo 230/400V - 19	Transformateur de com	Styrettransformer 230/400
46	22207	Rectifier	Si-Brückengleichrichter	Rectifier	Ensretter
47	54509	Control Unit 24V	Steuerplatine 24V	Circuit imprimé	Print 24V
48	5509	Fuse 6,3 A	Feinsicherung 6,3 A	Fusible	Sikring
49	54958	Terminal Block 2-pol.	Klemmleiste 2-pol.	Rangée de bornes	Klemmerække 2-pol.
50	54959	Terminal Block 6-pol.	Klemmleiste 6-pol.	Rangée de bornes	Klemmerække 6-pol.
51	54960	Terminal Block 10-pol.	Klemmleiste 10-pol.	Rangée de bornes	Klemmerække 10-pol.
52	54961	Terminal Block 12-pol.	Klemmleiste 12-pol.	Rangée de bornes	Klemmerække 12-pol.
53	41570	Relais 2pol. 24V	Schaltrelais 2pol. 24V	Relais	Relæ 2pol. 24V
54	54957	Counter 12V	Zähler 12V	Compteur électronique	Timetæller 12V
55	29467	Capacitor 220 µF 40V	Kondensator 2200 µF 40V	Condensateur	Kondensator 220 µF 40V
56	26387	Diode	Diode	Diode	Diode

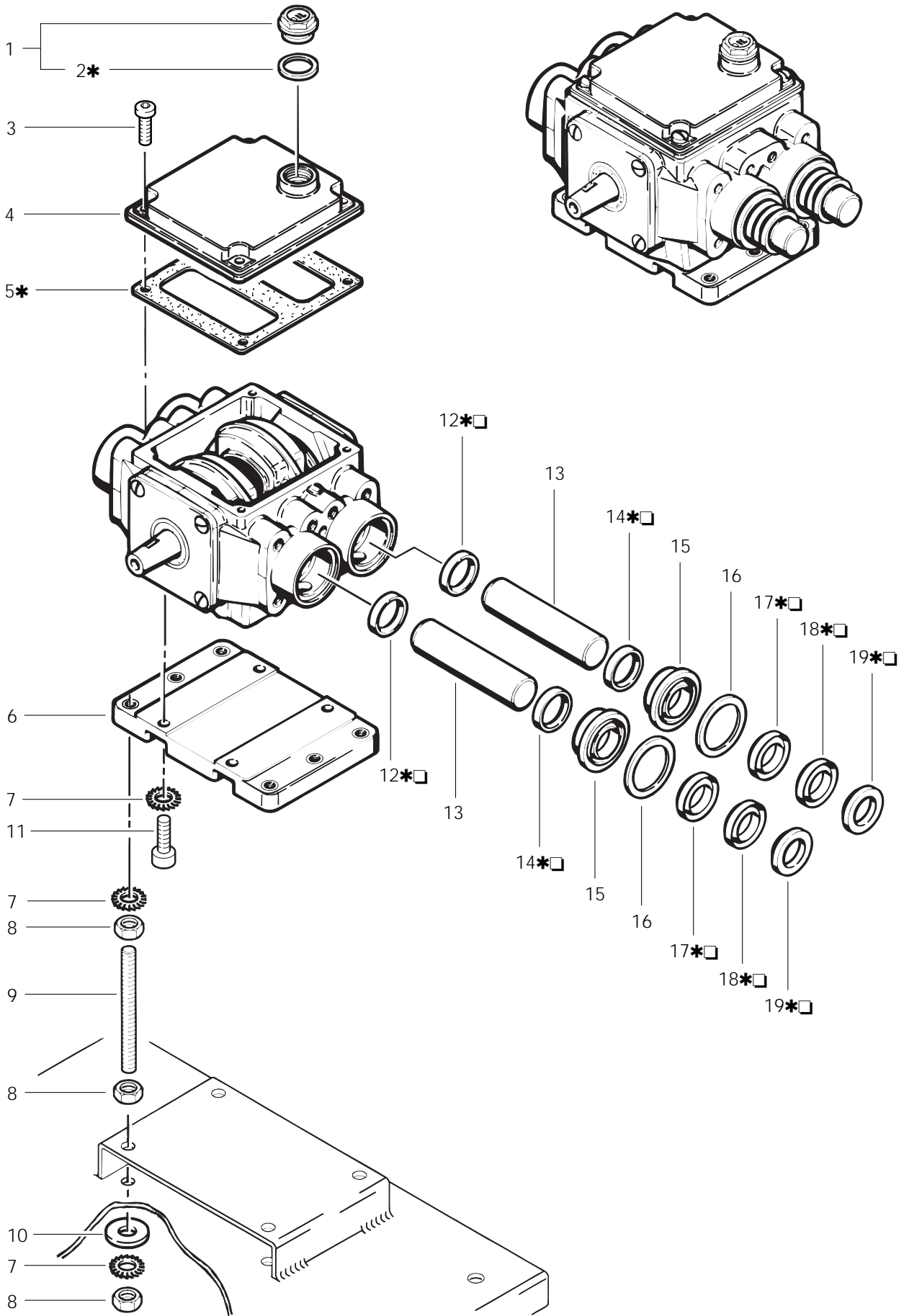
POS.	NO.	DESCRIPTION	BEZEICHNUNG	DESIGNATION	BETEGNELSE
1	21218	V-belt pulley	Keilriemenscheibe SPZ	70-3	Kileremskive
			HPM 1/08		
	21219	V-belt pulley	Keilriemenscheibe SPZ	74-3	Kileremskive
			HPM 1/10		
2	21222	V-belt	Keilriemen XPZ	837	Kilerem
			HPM 1/08, 1/10		
	21224	V-belt	Keilriemen XPA	907	Kilerem
			HPM 1/13		
3	2794	Threaded Pin M6x20	Gewindestift M6x20	Vis de pression M6x20	Gevindstift
4	2793	Washer A8,4 DIN 9021	Scheibe A 8,4	Rondelle A8,4 DIN 9021	Skive
5	2803	Serrated lock washer	Zahnscheibe A 8,2	Rondelle evantail A8,2	Låseskive
6	2758	Hexagon nut M8 DIN 9	Mutter M 8	Ecrou 6 pans M8 DIN 9	Møtrik
7	1720	Float Valve	Schwimmerventil	Soupape	Svømmerventil
8	2753	Hexagon cap screw M8	Skt. Schraube M 8x 2	Vis 6 pans M8x20 DIN 9	Skrue
9	9570	Socket head cap screw	Zyl. Schraube M 6x 4	Vis cylindrique M6x40	D Skrue
10	52274	Clamp D20	Staufschelle D20		Rørholder
14	8925	Hexagon Bolt M10x 16	Skt. Schraube M10x 16		Skrue
15	10204	Serrated lock washer	Fächerscheibe A 10,5		Låseskive
16	2767	Washer B10,5 DIN 12	Scheibe B10,5	Rondelle B10,5 DIN 12	Skive
17	10112	Frame	Grundrahmen		Ramme
18	10736	Rubber metal buffer	Puffer		Buffer
19	5905	Anti-friction bearing 63	Rillenkugellager 6306-	Roulement 6306-2Z	Kugleleje
20	14880	Electric Motor 220/380	E-Motor 220/380V 4,0 kW		Motor
			HPM 1/10		
	41733	Electric motor	E-Motor 220/380V 2,2 Kw		Motor
			HPM 1/08		
21	2751	Hexagon cap screw M8	Skt. Schraube M 8x 3	Vis 6 pans M8x35 DIN 9	Skrue
24	10130	Water Tank	Wasserkasten		Vandtank
25	4109	Disc 17 x2,0	Scheibe 17 x2,0		Skive
26	2838	Packing ring 10x14x3	Dichtring 10 x 14 x 3	Anneau d'isolation 10x14	Pakningsring
27	11615	Threaded connection F	Verschraubung R3/8- R3/4"		Forskruning
28	5613	Hose Liner 1/2"	Schlauchtülle G1/2"	Embout 1/2"	Slangestuds
29	15587	Packing ring	Dichtring	Anneau d'isolation	Pakningsring
31	8298	Hose clip 16-27/9	Schlauchschele 16-27	Collier 16-27/9	Spændebånd
32	33998	Filter	Sieb		Filter



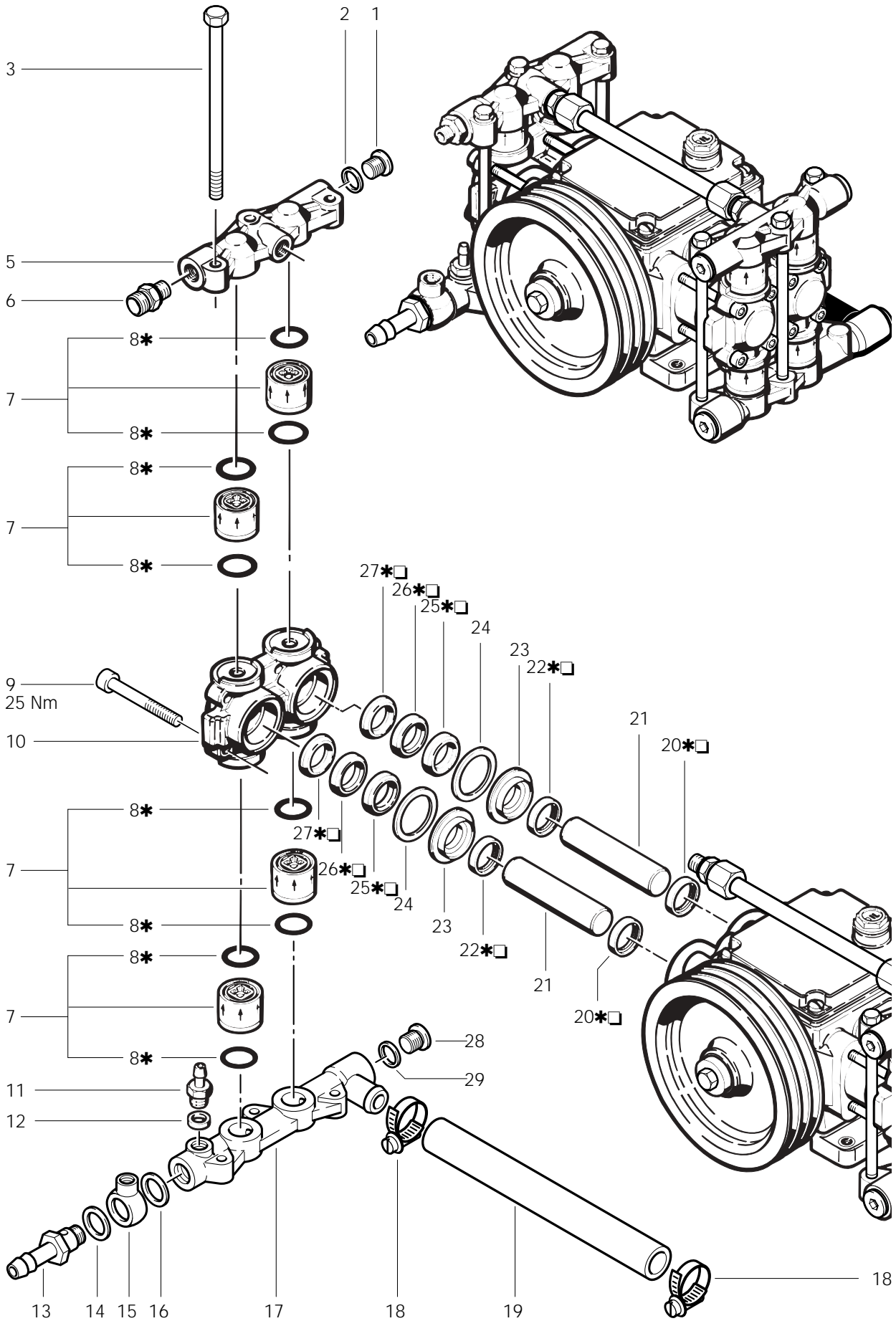
POS.	NO.	DESCRIPTION	BEZEICHNUNG	DESIGNATION	BETEGNELSE
1	21220	V-belt pulley	Keilriemenscheibe SPA 102-3 HPM 1/13		Kileremskive
2	21224	V-belt	Keilriemen XPA 907 HPM 1/13		Kilerem
3	6652	Threaded pin M6x10 D	Gewindestift M6x10	Vis de pression M6x10	Gevindstift
4	2793	Washer A8,4 DIN 9021	Scheibe A 8,4	Rondelle A8,4 DIN 902	Skive
5	2803	Serrated lock washer A	Zahnscheibe A 8,2	Rondelle evantail A8,2	Låseskive
6	2758	Hexagon nut M8 DIN 9	Mutter M 8	Ecrou 6 pans M8 DIN 9	Møtrik
7	34240	Covering	Abdeckung	Couvercle	Dæksel
7	53417	Float valve	Schwimmerventil		Svømmerventil
11	9570	Socket head cap screw	Zyl. Schraube M 6x 40	Vis cylindrique M6x40	I Skrue
12	52274	Clamp D20	Staufschelle D20		Rørholder
13	4021	Serrated lock washer A	Fächerscheibe A 4,3	Rondelle évantail A4,3	Låseskive
14	3482	Socket head cap screw	Zyl. Schraube M 4x 20	Vis cylindrique M4x20	I Skrue
15	33104	Suction strainer	Ansaugsieb G3/8"	Filtre	Filter
16	4176	Threaded connection	Verschraubung R 3/4-3/8"		Forskruning
17	8925	Hexagon Bolt M10x 16	Skt. Schraube M10x 16		Skrue
18	10204	Serrated lock washer A	Fächerscheibe A 10,5		Låseskive
19	2767	Washer B10,5 DIN 125	Scheibe B10,5	Rondelle B10,5 DIN 12	Skive
20	10062	Frame	Grundrahmen		Ramme
21	10736	Rubber metal buffer	Puffer		Buffer
22	1042	Hose clip	Schlauch-Schelle D 25-40		Spændebånd
23	1726	Hose	Schlauch DN 25	Mewa	Slange
25	4825	Angle	Winkel 3/4"		Vinkel
26	2377	Packing ring D27/38x2	Dichtring 27 x 38 x 2	Anneau d'isolation D27	Tætningring
27	11857	Angular connection	Winkelverschraubung	Raccord coude	Vinkelforskruning
29	7541	Sieve	Sieb		Filter
30	6607	Intermediate piece	Nippel Red- R1- R3/4 "	Raccord	Overgangsstykke
31	22261	Wire	LTG STE.MEWA 4X2,5 SYSL-J		Kabel
32	5044	Cable gland PG 21	Würgenippel PG 21	Raccord à vis pour câb	Pakdåse
33	2751	Hexagon cap screw M8	Skt. Schraube M 8x 35	Vis 6 pans M8x35 DIN	I Skrue
34	4878	Electric motor	E-Motor 220/380V 5,5 Kw		Motor
35	9299	Anti-friction bearing	Wälzlager 6308-Z		Leje



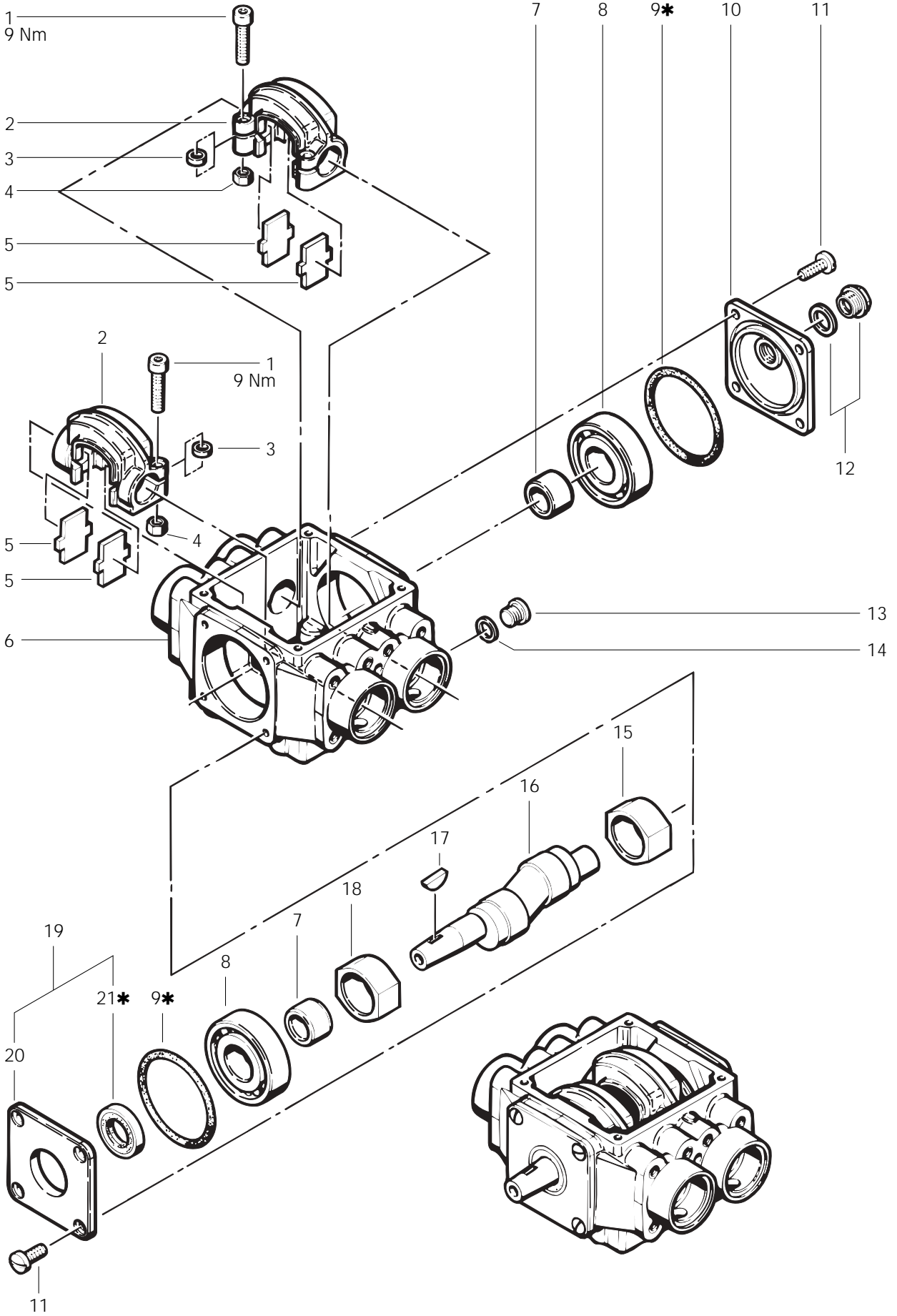
POS.	NO.	DESCRIPTION	BEZEICHNUNG	DESIGNATION	BETEGNELSE
1	3938	Threaded connection	Verschraubung XG12L	Raccord	Forskruing
2	1080	Tapered ring 12L	Schneidring 12L	Raccord olive 12L	Skæring
3	1081	Cap nut M12L	Überwurfmutter 12L	Ecrou M12L	Omløber
5	4444	Hexagon cap screw M	Skt. Schraube M 8x17	Vis 6 pans M8x170 DIN	Skrue
7	42312	Screw plug G¼	Verschluss-Schraube G¼	Bouchon G¼	Prop
8	11340	Packing ring 13x18x1,	Dichtring 13 x 18 x1	Anneau d'isolation 13x	Tætningsring
9	16790	Pressure plate	Druckplatte		Trykplade
10	9684	Valve compl.	Ventil	Soupape compl.	Ventil, kompl.
* 11	3702	O-Ring 24x2	O-Ring 24,0 x2,0	Joint torique 24x2	O-ring
12	6921	Valve block	Ventilblock	Bloc de soupapes	Ventilblok
13	9430	Socket head cap screw	Zyl. Schraube M 8x 7	Vis cylindrique M8x75	Skrue
14	42252	Screw plug G3/8	Verschluss-Schraube G3/8	Bouchon G3/8	Prop
15	1657	Packing ring 17x21x1,	Dichtring 17 x 21 x 1	Anneau d'isolation 17x	Pakningring
16	9346	Suction plate left	Saugplatte		Sugeplade
17	2806	Hexagon cap screw M	Skt. Schraube M 6x 2	Vis 6 pans M6x25 DIN	Skrue
18	2772	Spring washer A6 DIN	Federring A 6	Rondelle grower A6 DI	Springring
19	1204	Disc	Scheibe	Rondelle	Skive
20	6952	V-belt pulley	Keilriemenscheibe SPZ 180-3		Kileremskive
	6953	V-Belt pulley	Keilriemenscheibe SPZ 166-3		Kileremskive
	9450	V-belt pulley	Keilriemenscheibe SPA 160-3		Kileremskive
* 33836		Packing set	Dichtungssatz	Jeu joints	Pakningsæt



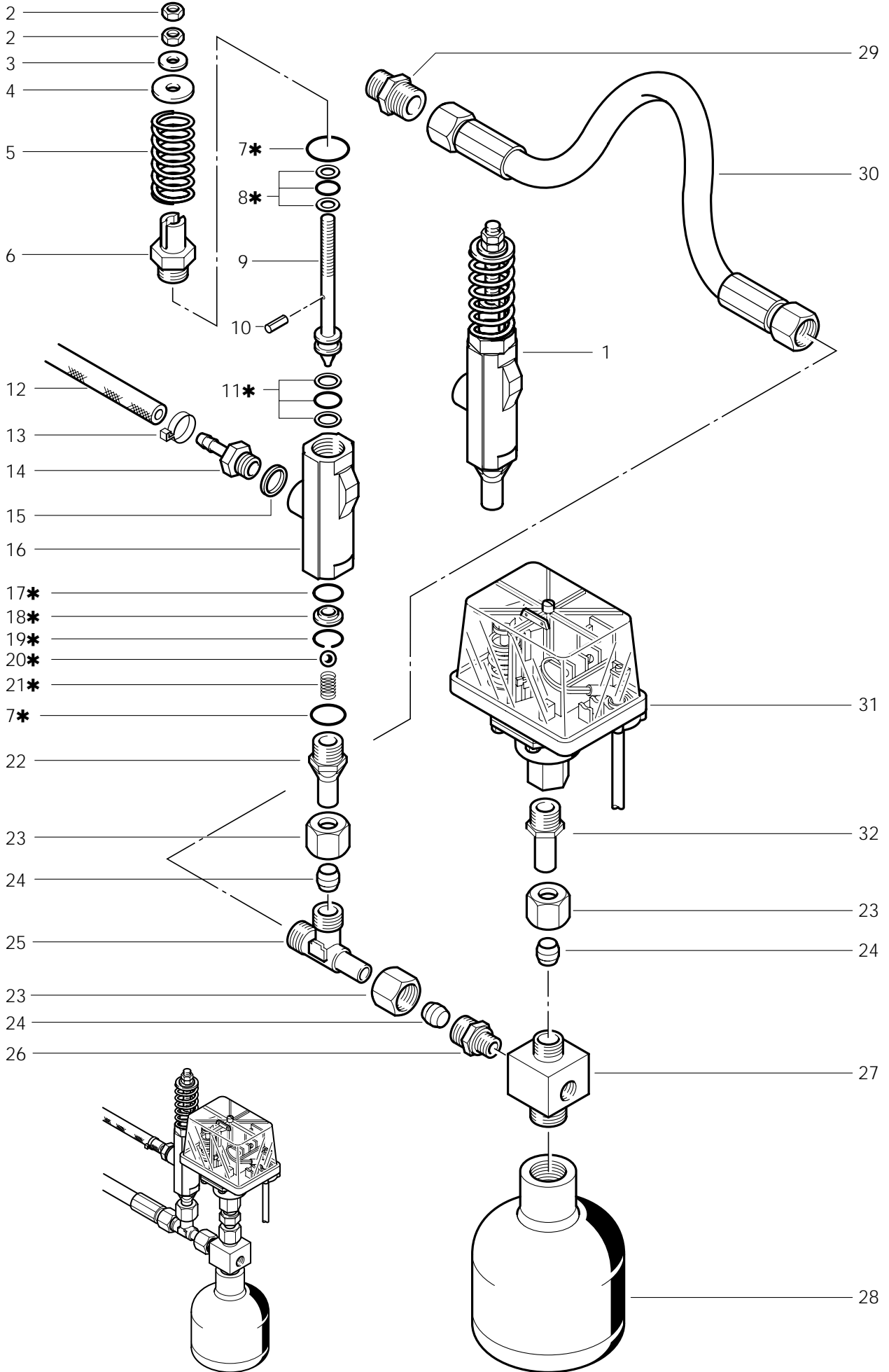
POS.	NO.	DESCRIPTION	BEZEICHNUNG	DESIGNATION	BETEGNELSE
1	32742	Aeration sprigot	Belüftungszapfen	Tourillon d'aeration	Udluftningsskrue
2	55202	Packing	Dichtung	Joint	Pakning
3	13923	Screw M6x20	Spedform-Schraube M6 Vis M6x20		Skrue
4	32773	Pump cover	Pumpendeckel	Couvercle	Dæksel
5	13710	Cover gasket	Deckeldichtung	Hoint couvercle	Pakning
6	6882	Plate	Pumpenfuß		Pumpebeslag
7	2803	Serrated lock washe	Zahnscheibe A 8,2	Rondelle evantail A8	Tandskive
8	2758	Hexagon nut M8 DIN	Mutter M 8	Ecrou 6 pans M8 DIN	Møtrik
9	4070	Stud M 8x 90	Gewindebolzen M 8x 90		Stågbolt
10	2793	Washer A8,4 DIN 90	Scheibe A 8,4	Rondelle A8,4 DIN 90	Skive
12	4286	Oil seal ring	Wellendichtring	25x 3: Joint d'etancheite	Olietætningring
13	9459	Piston	Kolben	Piston	Stempel
14	16713	Oil seal ring	Wellendichtring	25x 33x 6	Olietætningring
16	1182	Ring	Ring	Anneau	Ring
17	16547	Packing D25	Manschette D25	Manchette	Manchet
18	16540	Packing Ring 24 x	Dichtring 24 x 38 x 6,7	PTFE	Tætningring
19	9325	Supporting ring	Stützring	Anneau de pression	Støttering
99	33836	Packing set	Dichtungssatz	Jeu joints	Pakningssæt



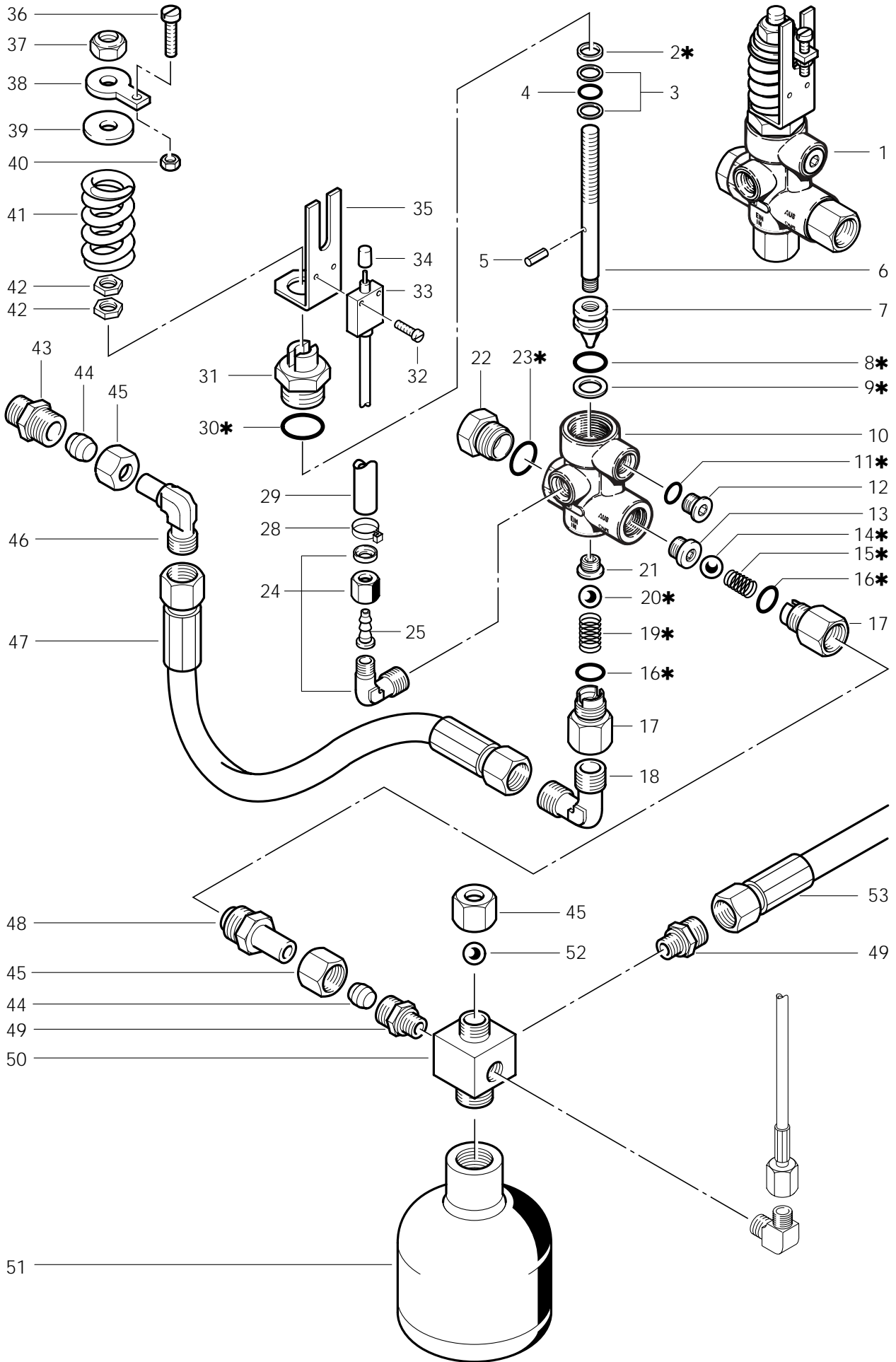
POS.	NO.	DESCRIPTION	BEZEICHNUNG	DESIGNATION	BETEGNELSE
1	42312	Screw plug G¼	Verschluß-Schraube G¼	Bouchon G¼	Prop
2	11340	Packing ring 13x18x1,5	Dichtring 13 x 18 x 1	Anneau d'isolation 13	Tætningsring
3	4444	Hexagon cap screw M8	Skt. Schraube M 8x17	(Vis 6 pans M8x170	DI Skruue
5	16790	Pressure plate	Druckplatte		Trykplade
6	3938	Threaded connection	Verschraubung XG12LI	Raccord	Forskruening
7	9684	Valve compl.	Ventil	Soupape compl.	Ventil
* 8	3702	O-Ring 24x2	O-Ring 24,0 x2,0	Joint torique 24x2	O-ring
9	9430	Socket head cap screw	Zyl. Schraube M 8x 7	Vis cylindrique M8x75	Skruue
10	6921	Valve block	Ventilblock	Bloc de soupapes	Ventilblok
11	2581	Hose liner	Schlauchtülle	Embout	Slangestuds
12	2838	Packing ring 10x14x3	Dichtring 10 x 14 x 3	Anneau d'isolation 10	Tætningsring
14	5273	Packing ring	Dichtring 17,5x 26 x 1,5	CU	Tætningsring
15	4957	Nipple	Nippel Rg- L12		Nippel
16	5273	Packing ring	Dichtring 17,5x 26 x 1,5	CU	Tætningsring
17	9347	Suction plate right	Saugplatte		Sugeplade
18	9442	Hose clip	Schlauchschelle Gr.30		Spændebånd
19	9348	Hose	Schlauch		Slange
* 20	4286	Oil seal ring	Wellendichtring 25x 3	Joint d'etancheite	Olietætningsring
21	9459	Piston	Kolben	Piston	Stempel
* 22	16713	Oil seal ring	Wellendichtring 25x 33x 6		Olietætningsring
* 25	16547	Packing D25	Manschette D25		Manchet
* 26	16540	Packing Ring 24 x 3	Dichtring 24 x 38 x 6,7	PTFE	Tætningsring
* 27	9325	Supporting ring	Stützring	Anneau de pression	Støttering
29	1657	Packing ring 17x21x1,5	Dichtring 17 x 21 x 1	Anneau d'isolation 17	Tætningsring
* 33836		Packing set	Dichtungssatz	Jeu joints	Pakningsæt



POS.	NO.	DESCRIPTION	BEZEICHNUNG	DESIGNATION	BETEGNELSE
1	16053	Socket head cap scr	Zyl. Schraube M 6x	Vis cylindrique M6x30	Skrue
2	9781	Sheet metal screw	B Schraube BI- 3,5x	9,5 Vis autotaraudeuse B3	Skrue
3	16054	Ring	Ring	Entretoise	Ring
4	13989	Hexagon nut M6x1	Mutter M 6x1	Ecrou 6 pans M6x1	Møtrik
5	9722	Piston flat	Kolbenplättchen	Plaque de calage	Stempelplade
6	6874	Housing	Pumpengehäuse		Hus
7	4282	Bushing	Lagerbüchse	Bague	Bøsning
8	4273	Anti-friction bearing	Wälzlager NJ306	Roulement NJ306	Leje
* 9	1678	O-Ring 72x2,5	O-Ring 72,0 x2,5	Joint torique 72x2,5	O-ring
10	32777	Side cover	Seitendeckel	Couvercle lateral	Sidedæksel
11	6878	Lens head counters	Linsenschraube M6x1	€ Vis tete plate M6x16 D	Skrue
12	32743	Oil sight glass	Ölschauglas	Voyant	Skueglas
13	42312	Screw plug G¼	Verschuß-Schraube G	Bouchon G¼	Prop
14	11340	Packing ring 13x18x	Dichtring 13 x 18 x1	Anneau d'isolation 13x	Tætningsring
15	9724	Bearing ring	Lagerring	Palier	Lejering
16	6875	Drive shaft	Antriebswelle		Aksel
17	2795	Disc spring 5x6,5 DI	Scheibenfeder 5x6,5	Clavette 5x6,5 DIN 68	€ Feder
18	9724	Bearing ring	Lagerring	Palier	Leje
19	3620	Side cover	Seitendeckel	Couvercle lateral	Sidedæksel
20	3916	Side cover	Seitendeckel	Couvercle lateral	Sidedæksel
* 21	1183	Oil seal ring	Wellendichtring 20x	40x 7	Olietætningsring
* 33836		Packing set	Dichtungssatz	Jeu joints	Pakningsæt



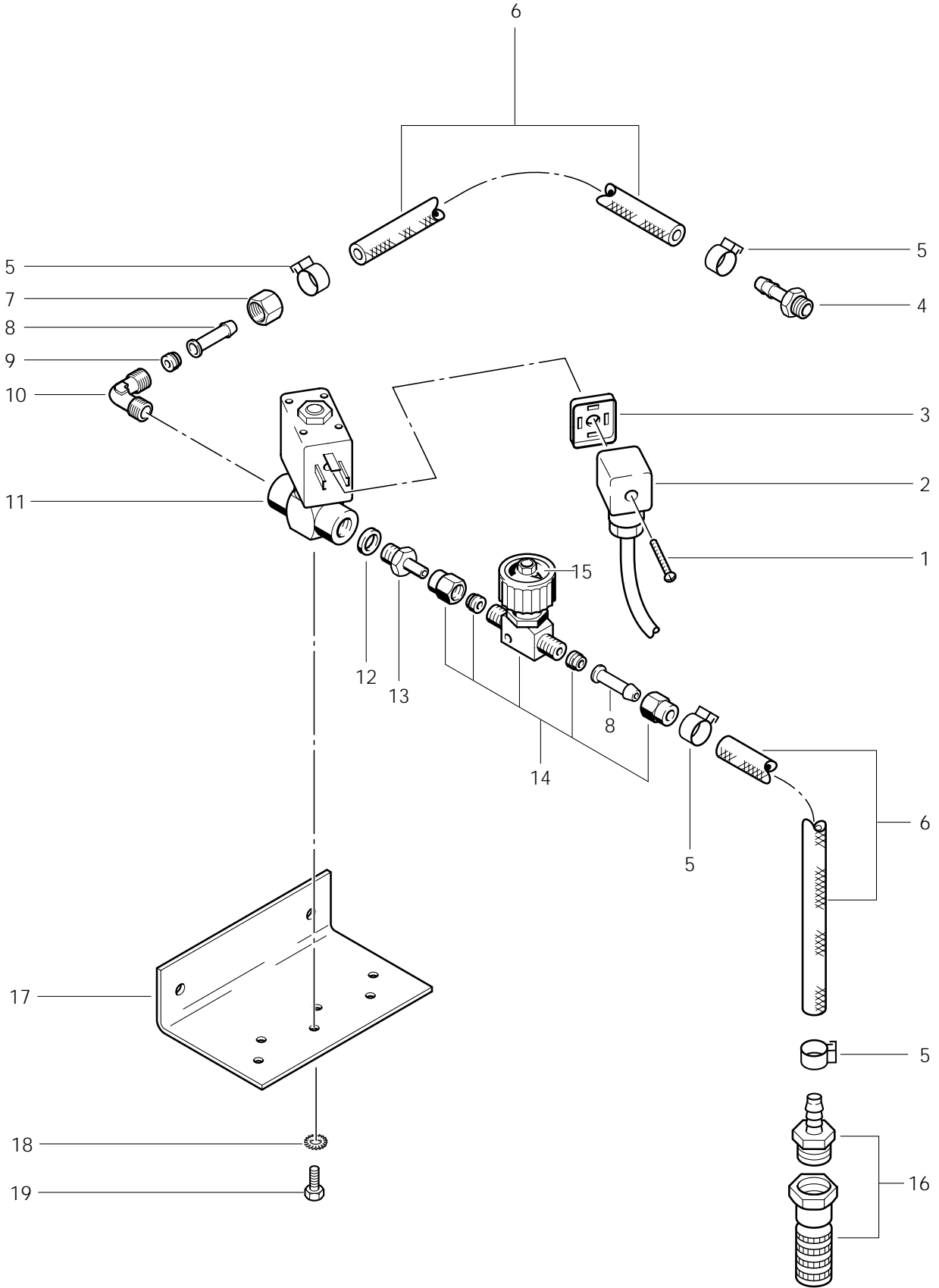
POS.	NO.	DESCRIPTION	BEZEICHNUNG	DESIGNATION	BETEGNELSE
1	19997	Safety valve	Sicherheitsventil		Sikkerhedsventil
2	16135	Hexagon nut M8x1 DI Mutter M 8x1		Ecrou 6 pans M8x1 DI Møtrik	
5	11453	Spring	Feder	Ressort	Fjeder
6	16105	Cover	Deckel	Couvercle	Dæksel
* 7	4656	O-Ring 16x2	O-Ring 16,0 x2,0	Joint torique 16x2	O-ring
* 8	9857	Packing set	Dichtpackung	Jeu de joints	Pakningssæt
9	16152	Piston	Steuerkolben	Piston	Stempel
10	16067	Adaptor sleeve 3x14 I Spannstift 3x14		Goupille 3x14 DIN 734 Stift	
* 11	9856	Packing set	Dichtpackung	Jeu de joints	Pakningssæt
16	16739	Casing	Gehäuse	Corps soupape de dec Hus	
* 17	9852	O-Ring 11x1,5	O-Ring 11,0 x1,5	Joint torique 11x1,5	O-ring
* 18	9851	Seal	Dichtsitz	Siege	Sæde
* 19	9853	Safety ring D14x1 DIN Sicherungsring D14x1		Circlips D14x1 DIN 47 Låsering	
* 20	9854	Ball	Kugel	Bille	Kugle
* 21	9855	Spring	Feder	Ressort	Fjeder
22	16742	Threaded connection	Verschraubung	Raccord	Forskruning
23	1081	Cap nut M12L	Überwurfmutter 12L	Ecrou M12L	Omløber
24	1080	Tapered ring 12L	Schneidring 12L	Raccord olive 12L	Skæring
25	4038	Threaded connection	Verschraubung XL12L	Raccord 12L	Forskruning
26	3938	Threaded connection	Verschraubung XG12L	Raccord	Forskruning
27	7101	Distributor square	Verteiler		Fordeler
28	3989	Hydraulic damper	Hydrospeicher 0,75- 20 bar		Svingningsdæmper
30	4174	HP Hose	HD-Schlauch DN10x 0,34m		Slange
31	8779	Pressure control switc	Druckwächter 14 - 250	Systeme de regulation	Trykregulering



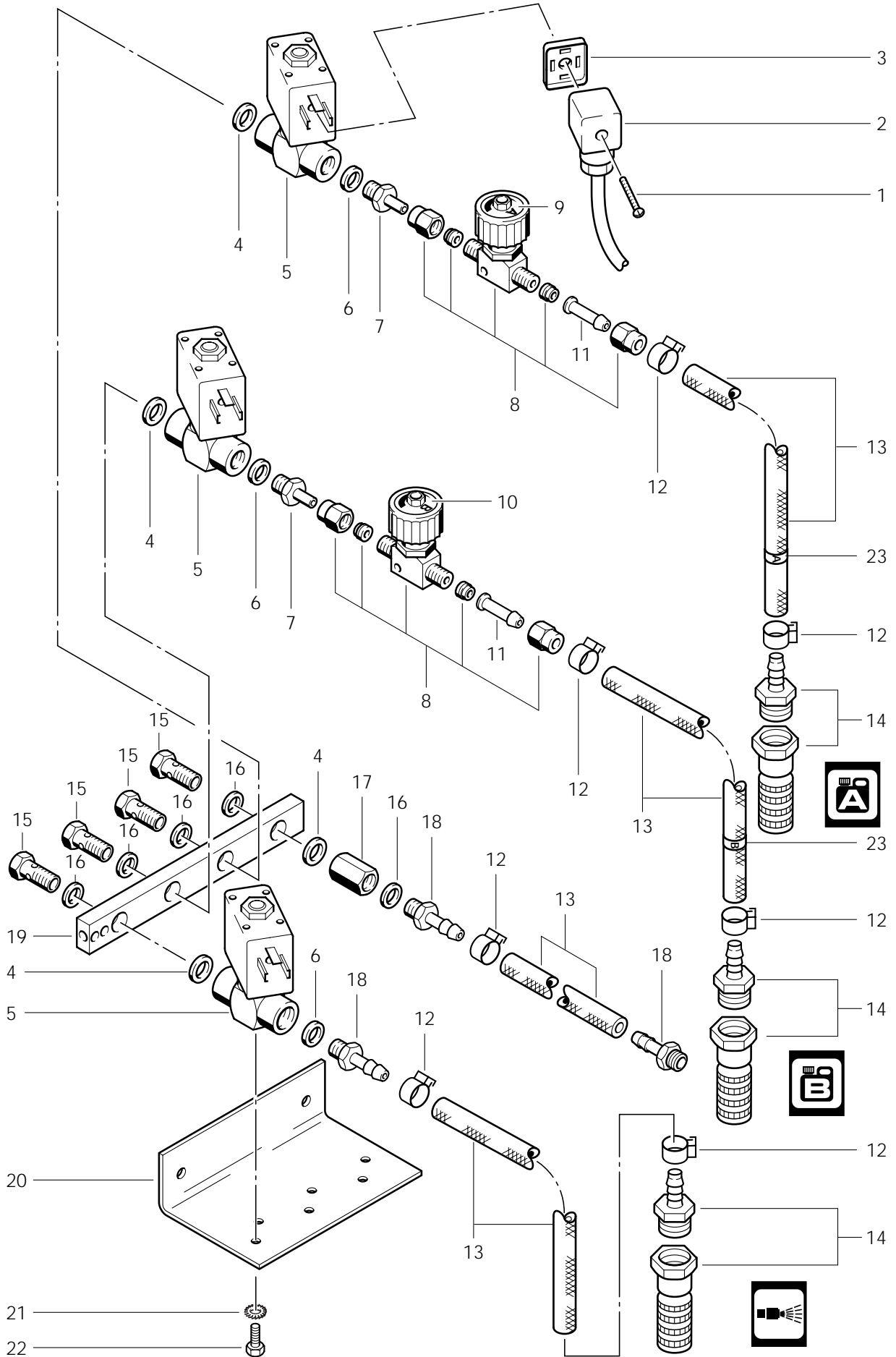
POS.	NO.	DESCRIPTION	BEZEICHNUNG	DESIGNATION	BETEGNELSE
1	33640	Automatic valve	Automatic-Ventil		Automatisk ventil
* 2	24270	Guide ring	Führungsring		Styrering
3	24271	Supporting ring	Stützring 13,5 x10,7 x1,0		Støttering
4	24272	O-Ring	O-Ring 9,2 x1,8 NBR70		O-ring
5	34203	Grooved Pin	Stift Kerb- 3x16		Stift
6	34202	Piston rod	Kolbenstange		Stempelstang
7	34204	Piston	Kolbenkörper		Stempel
* 8	24273	O-Ring	O-Ring 12,0 x2,5 NBR70		O-ring
* 9	24274	Supporting ring	Stützring 13 x17 x1,5		Støttering
13	24274	Supporting ring	Stützring 13 x17 x1,5		Støttering
* 14	24277	Ball	Kugel	Bille	Kugle
* 15	24285	Valve	Feder		Ventil
17	34205	Connecting Piece	Stutzen Anschluß- R3/8"		Forbindelsesstykke
18	1839	Threaded connection	Verschraubung XW12Ll	Raccord 12LR ¼"	Forskruning
* 19	24278	Spring	Feder		Fjeder
* 20	24277	Ball	Kugel	Bille	Kugle
21	24276	Valve Body	Ventilkörper	Corps de soupape	Ventilhus
25	17519	Hose liner	Schlauchtülle	Embout	Slangestuds
28	11654	Hose clamp D-11,5	Schlauchklemme 11,5	Collier D-11,5	Spændebånd
29	9175	Hose DN 6 per m	Schlauch DN 6 Mewa		Slange
* 30	24269	O-Ring	O-Ring 20,5 x1,8 NBR70		O-ring
31	34201	Plug	Führungsstopfen		Prop
32	9747	Socket head cap scre	Zyl. Schraube M 3x 1	Vis cylindrique M3x12	Skrue
33	9900	Switch	Endschalter (Kabel 125	Interrupteur	Kontakt
34	13608	Stop cap	Anschlagkappe	Capuchon	Hætte
35	33613	Support	Winkel	Coude	Vinkel
36	2778	Socket head cap scre	Zyl. Schraube M 5x 25		Skrue
37	34208	Nut	Mutter M10x1		Møtrik
38	33639	Plate	Anschlagplatte		Plade
39	34209	Hose	Schlauch		Slange
40	2760	Hexagon nut M5 DIN	Mutter M 5	Ecrou 6 pans M5 DIN	Møtrik
41	34210	Spring	Druckfeder		Fjeder
42	24275	Stopper	Mutter Anschlag-		Stopmøtrik
43	3938	Threaded connection	Verschraubung XG12Ll	Raccord	Forskruning
44	1080	Tapered ring 12L	Schneidring 12L	Raccord olive 12L	Skæring
45	1081	Cap nut M12L	Überwurfmutter 12L	Ecrou M12L	Omløber
46	1504	Threaded connection	Verschraubung XW12L	Raccord 12L Zn	Forskruning
47	4174	HP Hose	HD-Schlauch DN10x 0,34m		Slange
48	1841	Threaded connection	Verschraubung X 12L	R3/8"	Forskruning
49	3938	Threaded connection	Verschraubung XG12Ll	Raccord	Forskruning
50	7101	Distributor square	Verteiler		Fordeler
51	4173	Hydraulic damper	Hydrospeicher 0,75	50 Bar	Svingningsdæmper
52	11575	Ball	Kugel D 15 VA	Bille	Kugle
* 34211	Repair kit	Reparatursatz			Rep.sæt

POS.	NO.	DESCRIPTION	BEZEICHNUNG	DESIGNATION	BETEGNELSE
1	9175	Hose DN 6 per m	Schlauch DN 6 Mewa	Tuyau	Slange
2	11654	Hose clamp D-11,5	Schlauchklemme 11,5	Collier D-11,5	Spændebånd
3	4078	Hose liner G¼	Schlauchtülle G¼	Embout G¼	Slangestuds
4	11340	Packing ring 13x18x1	Dichtring 13 x 18 x1	Anneau d'isolation 13	Tætningsring
5	53730	Magnetic Valve 180-G	Magnetventil 180-G1/4-24VDC		Magnetventil
6	6628	Threaded connection	Verschraubung XG12L	Raccord 12 R¼	Forskruning
7	1081	Cap nut M12L	Überwurfmutter 12L	Ecrou M12L	Omløber
8	1080	Tapered ring 12L	Schneidring 12L	Raccord olive 12L	Skærering
9	4038	Threaded connection	Verschraubung XL12L	Raccord 12L	Forskruning
10	3938	Threaded connection	Verschraubung XG12L	Raccord	Forskruning
11	17768	Lens head counters. s	Linsenschraube M3x25	Vis tete plate M3x25	D Skrue
12	11693	Coupler 1,5 m	Stecker Magnetventil 1,5	Raccord électrique 1,5	Stik for magnetventil
13	17767	Packing	Dichtung	Joint	Pakning
14	60141	High Pressure Hose C HD-	Schlauch DN 2x 0,80m		Slange
15	1364	Threaded connection	Verschraubung XW 6LI	Raccord	Forskruning
16	5897	Packing ring	Dichtring	Anneau d'isolation	Tætningsring
17	31748	Gauge 250 bar	Manometer 250 Bar	Manometre 250 bar	Manometer

POS.	NO.	DESCRIPTION	BEZEICHNUNG	DESIGNATION	BETEGNELSE
1	11654	Hose clamp D-11,5	Schlauchklemme 11,5	Collier D-11,5	Spændebånd
2	4973	Hose DN 6x3	Schlauch DN 6 x3	Tuyau DN 6x3	Slange
3	12118	Control valve	Regulierventil	Soupape de reglage	Reguleringsventil
4	17519	Hose liner	Schlauchtülle	Embout	Slangestuds
5	17508	Strainer Valve 3/8"	Fußventil 3/8"	Crépine complète 3/8"	Filterventil
6	2581	Hose liner	Schlauchtülle	Embout	Slangestuds



POS.	NO.	DESCRIPTION	BEZEICHNUNG	DESIGNATION	BETEGNELSE
1	45516	Oval-Head Screw M3	Schraube Li- M3 x30		Skrue
2	46877	Coupler	Stecker Magnetventil 1050r	Raccord électrique	Stik for magnetventil
3	17767	Packing	Dichtung	Joint	Pakning
4	2581	Hose liner	Schlauchtülle	Embout	Slangestuds
5	11654	Hose clamp D-11,5	Schlauchklemme 11,5	Collier D-11,5	Spændebånd
6	4973	Hose DN 6x3	Schlauch DN 6 x3	Tuyau DN 6x3	Slange
7	15127	Cap nut	Mutter Über- M6L 3870	Ecrou-raccord	Omløber
8	17519	Hose liner	Schlauchtülle	Embout	Slangestuds
9	15133	Taper Ring L 6 3861	Schneidring L 6 3861 VA		Skærring
10	18011	Threaded connection	Verschraubung 6 R1/8		Forskruning
11	53295	Magnetic Valve 2/2 DN	Magnetventil 2/2 DN2G1/8 24VDC		Magnetventil
12	2838	Packing ring 10x14x3	Dichtring 10 x 14 x 3	(Anneau d'isolation 10x	Tætningring
13	24570	Threaded connection	Einschraub-Stutzen G1/8x26 VA		Forskruning
14	12118	Control valve	Reguliventil	Soupape de reglage	Reguleringsventil
15	12117	Wap Nameplate A	Wap-Scheibe A		WAP skilt
16	17508	Strainer Valve 3/8"	Fußventil 3/8"	Crépine complète 3/8"	Filterventil
17	20120	Angle	Winkel	Coude	Vinkel
18	4021	Serrated lock washer /	Fächerscheibe A 4,3	Rondelle éventail A4,3	Låseskive
19	8914	Hexagon Bolt M4X 10	Skt. Schraube M4X 10		Skive
20	41570	Relais 2pol. 24V	Schaltrelais 2pol. 24V		Relæ
21	54959	Terminal Block 6-pol.	Klemmleiste 6-pol.		Klemmerække
23	8980		KENNBAND TESA >A< (=1STF)		
24	8980		KENNBAND TESA >A< (=1STF)		



POS.	NO.	DESCRIPTION	BEZEICHNUNG	DESIGNATION	BETEGNELSE
1	45516	Oval-Head Screw M3	Schraube Li- M3 x30		Skrue
2	46877	Coupler	Stecker Magnetventil 105	Raccord électrique	Stik for magnetventil
3	17767	Packing	Dichtung	Joint	Pakning
4	15859	Sealing Ring 10 x 1	Dichtring 10 x 16 x 1,5	CU	Tætningsring
5	53295	Magnetic Valve 2/2 DN	Magnetventil 2/2 DN2	G1/8 24VDC	Magnetventil
6	2838	Packing ring 10x14x3	Dichtring 10 x 14 x 3	Anneau d'isolation 10x	Tætningsring
7	24570	Threaded connection	Einschraub-Stutzen G1/8x26	VA	Forskruning
8	12118	Control valve	Regulerventil	Soupape de reglage	Reguleringsventil
9	12117	Wap Nameplate A	Wap-Scheibe A		WAP skilt
10	12116	Wap-Nameplate B	Wap-Scheibe B		WAP skilt
11	17519	Hose liner	Schlauchtülle	Embout	Slangdestuds
12	11654	Hose clamp D-11,5	Schlauchklemme 11,5	Collier D-11,5	Spændebånd
13	4973	Hose DN 6x3	Schlauch DN 6 x3	Tuyau DN 6x3	Slange
14	17508	Strainer Valve 3/8"	Fußventil 3/8"	Crépine complète 3/8"	Filterventil
15	17190	Banjo Bolt R1/8x27	Schraube Hohl- R1/8x27	A2	Skrue
16	1605	Packing ring 10x14x1,	Dichtring 10 x 14 x 1,5	Anneau d'isolation 10x	Tætningsring
17	20486	Sleeve G1/8"	Muffe G1/8"		Fuffe
18	2581	Hose liner	Schlauchtülle	Embout	Slangestuds
19	12107	Chemicals Collecting I	Chemiesammelstück		Samlestykke
20	20120	Angle	Winkel		Vinkel
21	4021	Serrated lock washer /	Fächerscheibe A 4,3	Rondelle évantail A4,3	Låseskive
22	8914	Hexagon Bolt M4X 10	(Skt. Schraube M4X 10		Skrue
23	8980		KENNBAND TESA >A< (=1STF)		
25	41570	Relais 2pol. 24V	Schaltrelais 2pol. 24V		Relæ
26	54959	Terminal Block 6-pol.	Klemmleiste 6-pol.		Klemmerække