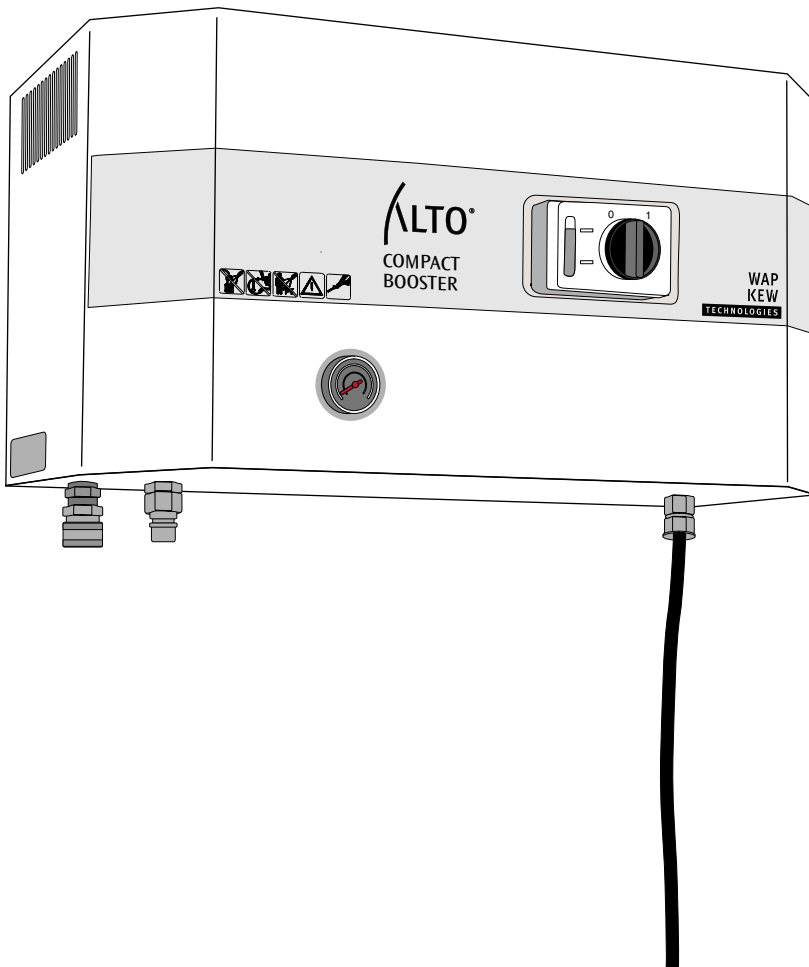
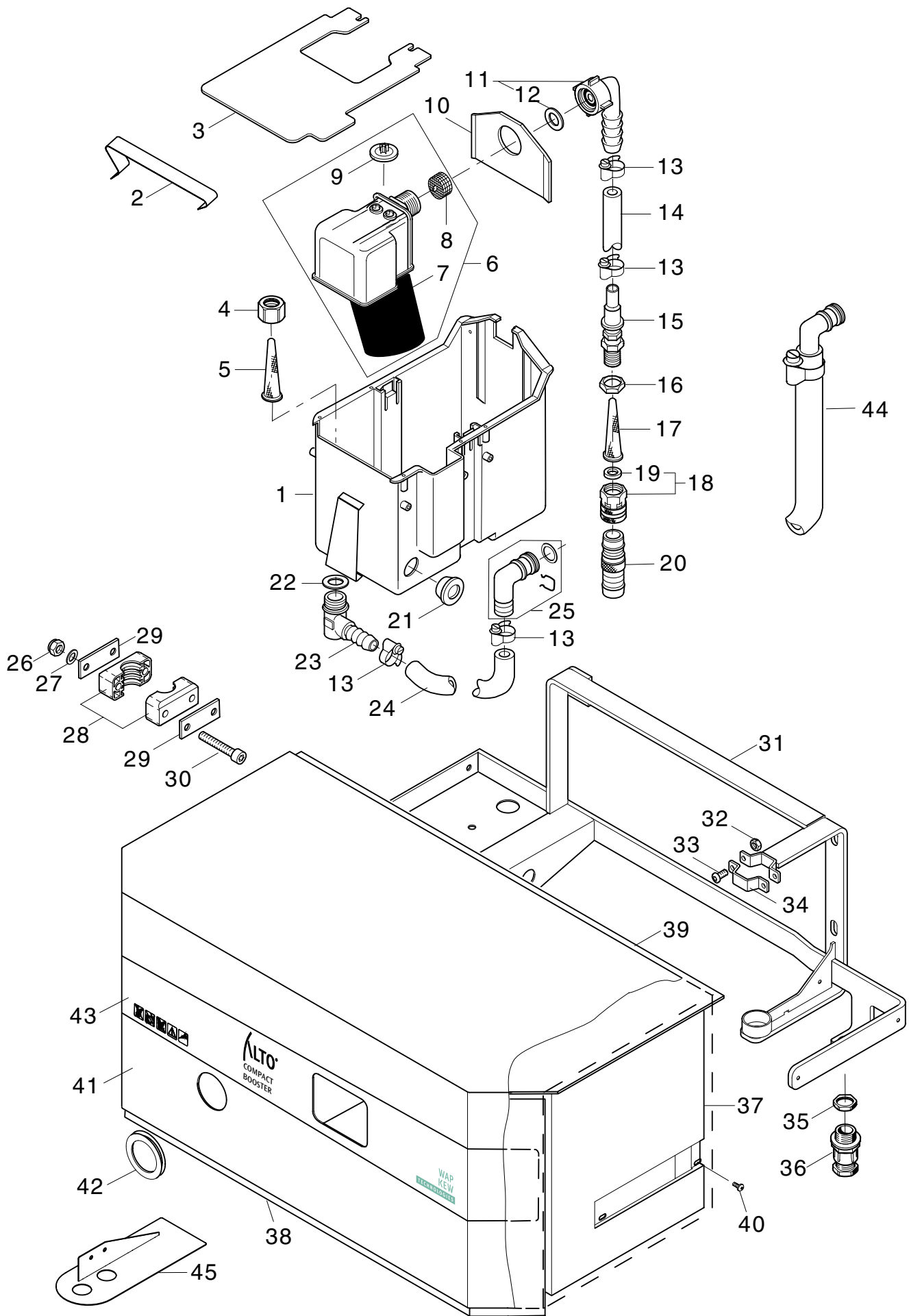


# COMPACT BOOSTER



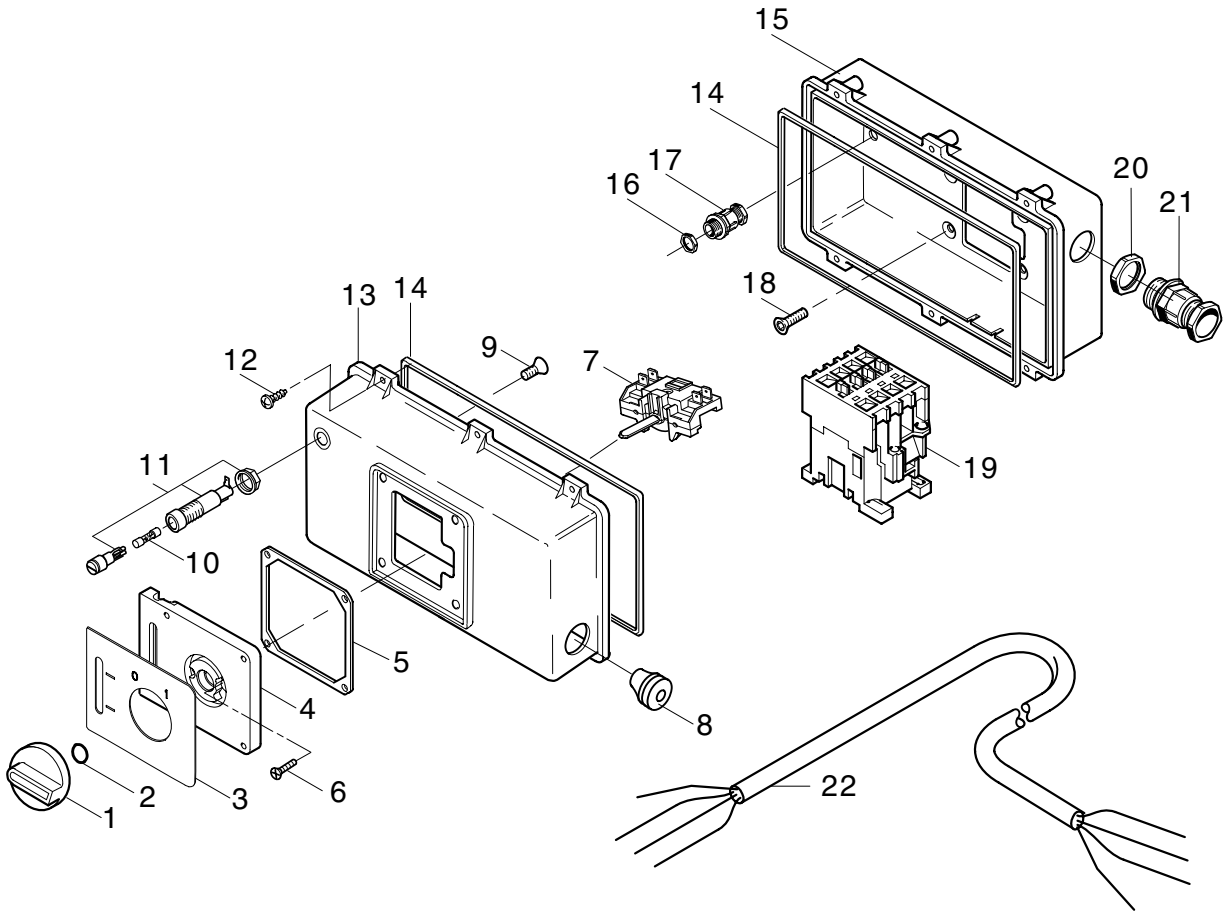
**ALTO**<sup>®</sup>  
Total Cleaning  
Confidence<sup>™</sup>

Reserve de le  
Spare parts  
Ersatzteile  
Pièces détachées



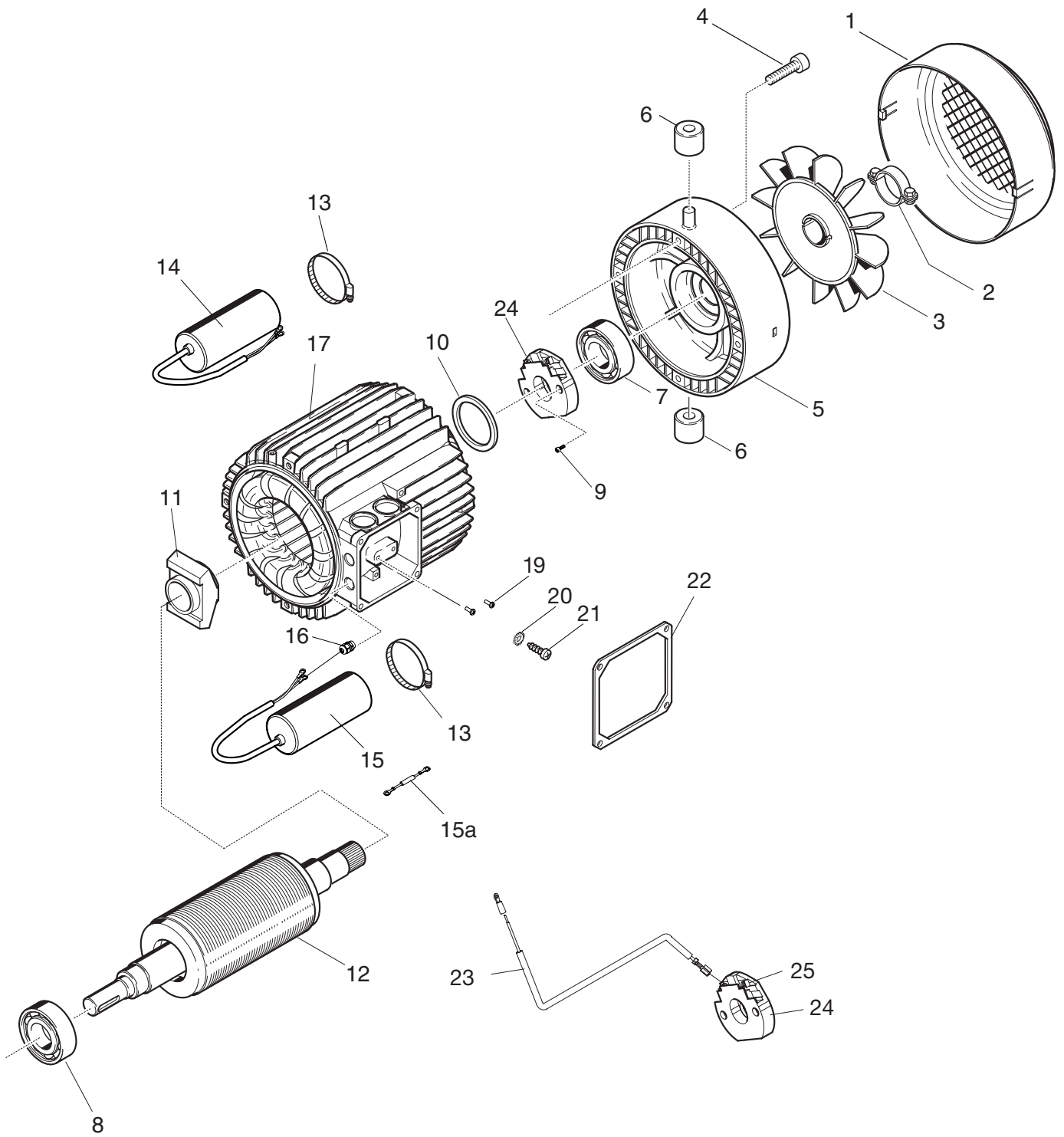
Pos. Ref.	Nr. No.	Betegnelsen Bezeichnung	Designation Désignation	1 ~	3 ~
1	7350195	Svømmerhus Float chamber Schwimmergehäuse Bac à flotteur		1	1
2	107350219	Klips til låg Clip for cover Klemme f. Deckel Clip p. couvercle		1	1
3	107350217	Låg Cover Deckel Couvercle		1	1
4	107350218	Omløber Union nut Überwurfmutter Ecrou		1	1
5	101609342	Filter Filter Filter Filtre		1	1
<b>C</b>					
6	<b>63349</b>	<b>Svømmerventil, kompl. Float valve, compl. Schwimmerventil, kompl. Clapet flotteur, compl.</b>		1	1
7	62877	Svømmer Float Schwimmer Flotteur		1	1
8	34225	Smudsfilter Stainer Schmutzfilter Filtre		1	1
9	62878	Gummimembran Rubber diaphragm Gummimembrane Membrane caoutchouc		1	1
<b>C</b>					
10	54700	Plade Plate Platte Plaque		1	1
11	1603036	Vinkel Elbow Winkel Raccord coudé		1	1
12	15587	Pakning Gasket Dichtung Joint		1	1
13	1802107	Spændebånd Clip Schelle C ollier de serrage		4	4
14	5206230	Slange Hose Schlauch Flexible	(L=120)	1	1
15	6100937	Filterhus Filter housing Gehäuse f. Filter Carter filtre		1	1
16	1800341	Kontramotrik Lock nut Gegenmutter Contre écrou		1	1
17	6100941	Filter Filter Filter Filtre		1	1
<b>C</b>					
18	<b>1602945</b>	<b>Lynkobling, kompl. (lavtryk) Quick coupling, compl. (l.p.) Schnellkupplung, kompl. (N.D.) Coupleur rapide, compl. (b.p.)</b>		1	1
19	3001237	Pakning Gasket Dichtung Joint		1	1
20	1600659	Lynkoblingsnippel (lavtryk) Nipple f. quick coupling (l.p.) Nippel f. Schnellkupplung (N.D.) Entrée du coupleur rapide (b.p.)		1	1
21	63539	Prop Plug Stopfen Bouchon		1	1
22	3449	Pakning Gasket Dichtung Joint		1	1
23	3448	Studs Socket Stützen Raccord		1	1
24	5206230	Slange Hose Schlauch Tuyau flexible	(L=200)	1	1
25	<b>1119210</b>	<b>Rep.sæt, tilgangsvinkel Rep. kit, inlet elbow Rep.satz, Einlaßwinkel Kit de rép., coude du entrée</b>		x	x

Pos. Ref.	Nr. No.	Betegnelsen Bezeichnung	Designation Désignation	1 ~	3 ~
26	1805399	Møtrik, RF Nut, SS Mutter, RF Ecrou, INOX	M6	2	2
27	1813807	Skive Washer Scheibe Rondelle		2	2
28	4808832	Rørholder Bracket for pipe Schelle Support pour tube		1	1
29	4808229	Spændepåse Clamping plate Spannplatte Plaque de fixation		2	2
30	1814634	Skrue, RF Screw, SS Schraube, RF Vis, INOX	M6x50	2	2
31	107350906	Bagramme Rear frame Rahme, hinten Châssis, arrière		1	1
32	1805399	Møtrik Nut Mutter Ecrou	M6	2	2
33	1814375	Skrue Screw Schraube Vis	M6x12	2	2
34	107350190	Bøjle Strap Bügel Support		1	1
35	103821778	Møtrik Nut Mutter Ecrou	M20x1,5 PA	1	1
36	103821785	Kabelgennemføring Cable bushing Durchführungsstülle Passe-fil	M20X1.5 PA 10-12	1	1
37	7350191	Lydisolering Sound insulation Schalldämmung Insonorisation		1	1
38	107350215	Lydisolering, front Sound insulation, front Schalldämmung, vorderseite Insonorisation, avant		1	1
39	107350216	Lydisolering, top Sound insulation, top Schalldämmung, oberes Teil Insonorisation, part supérieure		1	1
40	1804475	Skrue Screw Schraube Vis	M5x12	4	4
41	7350184	Kabinet Cabinet Gehäuse Capot		1	1
42	103004331	Manchet Sleeve Manschette Manchette		1	1
43	7350200	Label Label Aufkleber Autocollant	COMPACT BOOSTER	1	1
43	7350201	Label Label Aufkleber Autocollant	COMPACT BOOSTER, USA	1	1
44	107350911	Slange m. vinkel, kompl. Hose w. elbow, compl. Schlauch m. Winkel, kompl. Flexible avec coude, compl.		1	1
-	107359015	Instruktionsbog Instruction manual Betriebsanweisung Livret d'instructions	DK, N, S, FIN		
-	107359016	Instruktionsbog Instruction manual Betriebsanweisung Livret d'instructions	GB, D, F, NL, I, GR		
-	107359017	Instruktionsbog Instruction manual Betriebsanweisung Livret d'instructions	USA		
45	107350222	Afdækning for kondensator Cover f. capacitor Deckel f. Kondensator Couvercle pour condensateur		1	



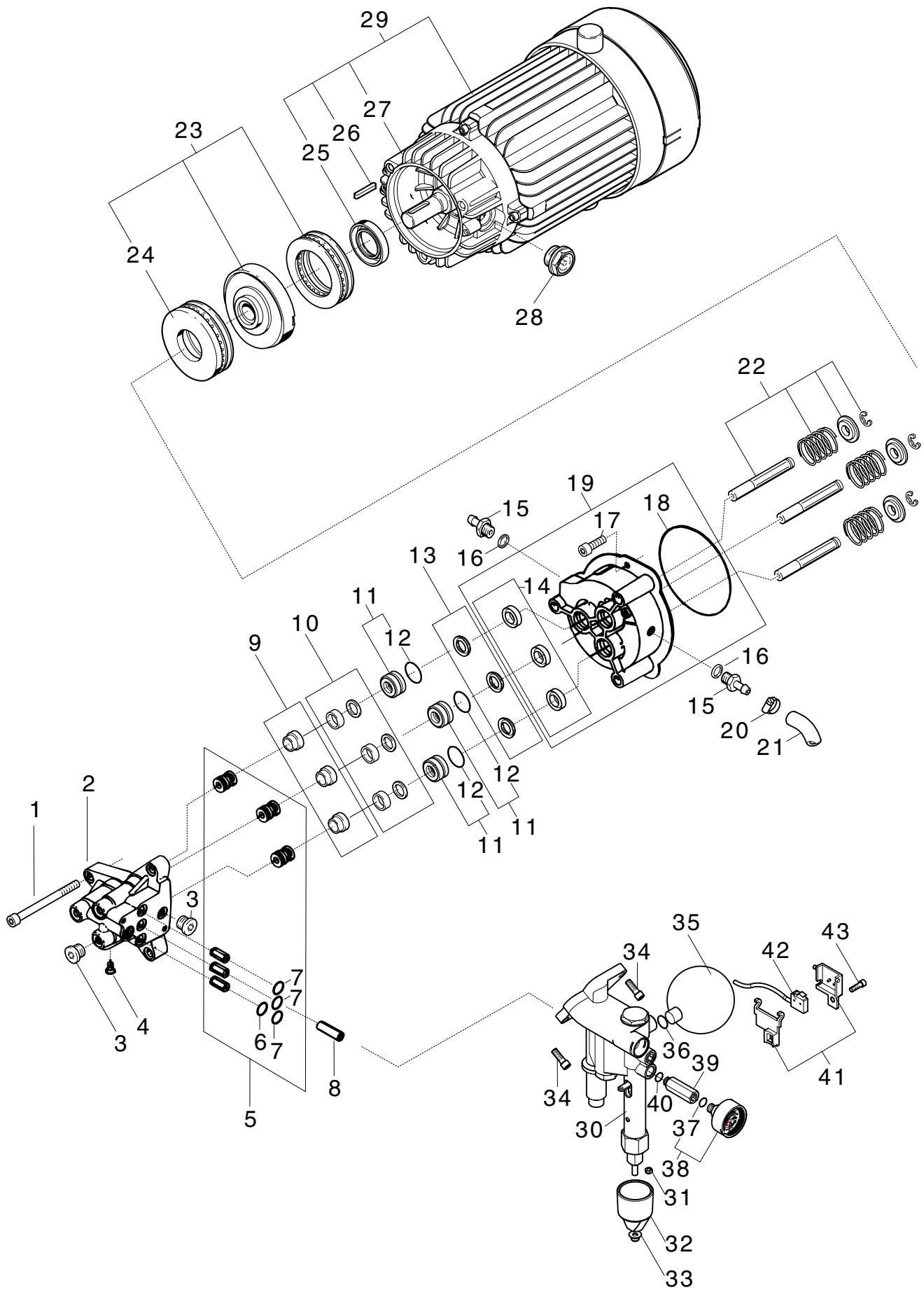
Pos. Ref.	Nr. No.	Betegnelse Bezeichnung	Designation Désignation	1 ~	3 ~
1	243611	Drejeknap Adjusting knob Drehknopf Bouton		1	1
2	9868	O-Ring O-Ring O-Ring Anneau en O		1	1
3	7350187	Label Label Aufkleber Autocollant		1	1
4	7350186	Holder Support Halter Support		1	1
5	301000018	Pakning Gasket Dichtung Joint		1	1
6	18274	Skrue Screw Schraube Vis	M4x12	2	2
7 D	29931	Kontakt Switch Schalter Interrupteur		1	1
8	3803772	Gummipakldåse Sealing TET 7-10 C Stopfbuchse Presse-étoupe		1	1
9	101814673	Skrue Screw Schraube Vis		4	4
10 D	3808250	Sikring Fuse 1,25 A 250V Sicherung Fusible		1	1
11	103821787	Sikringsholder, kompl. Holder f. fuse, compl. Halter f. Sicherung, kompl. Support fusible, comp.		1	1
12	16861	Skrue Screw Schraube Vis		6	6
13	7350193	El-box,top Connection box top Schaltkastenoberteil Boîtier électrique, dessus		1	1
14	107350214	Pakning Gasket Dichtung Joint		2	2
15	63469	El-box, bund Connection box bottom Schaltkastenunterteil Boîtier électrique, dessous		1	1
16	103821789	Møtrik Nut Mutter Ecrou	M12x1,5 PA	1	1
17	103821788	Kabelgennemføring Cable bushing Durchführungsstülle Passe-fil	M12x1,5 PA 6-8	1	1
18	30346	Skrue Screw Schraube Vis		4	4
19 C	-	Kontaktor Contactor Schütz Contacteur		x	x
-	64881	AB. 16A 400V 50-60Hz		1	1
-	63910	AB. 23A 220-240 V 50-60Hz		1	1
-	3804143	AB. 23A 110-115V 50-60Hz		1	1

Pos. Ref.	Nr. No.	Betegnelse Bezeichnung	Designation Désignation	1 ~	3 ~
20	103821778	Møtrik Nut Mutter Ecrou	M20x1,5 PA	1	1
21	103821785	Kabelgennemføring Cable bushing Durchführungsstülle Passe-fil	M20X1,5 PA 10-12	1	1
22	-	El-kabel El. cable Anschlusskabel Câble électrique		x	x
-	107350320	H07RN-F 4G 1.5 DK, S, NL, F, D, CH, A, U, B, I, E, N, SF (3x400V, 50Hz) - GB, U, SGP, AUS (3x415-440V, 50Hz)		3~	1
-	107350321	H07RN-F 3G 1.5 D, A, B, E, F, I, N, NL, F (1x230V, 50Hz) - GB, SGP, AUS (1x240V 50Hz) - SF (1x230V, 50Hz), U (1x220V, 60Hz)		1~	1
-	107350322	H07RN-F 4G2,5 (3x230V, 50Hz)			1
-	3819860	with GFCI-relay, 20A - 220V		USA	1
-	3819861	with GFCI-relay, 20A -115V		USA	1



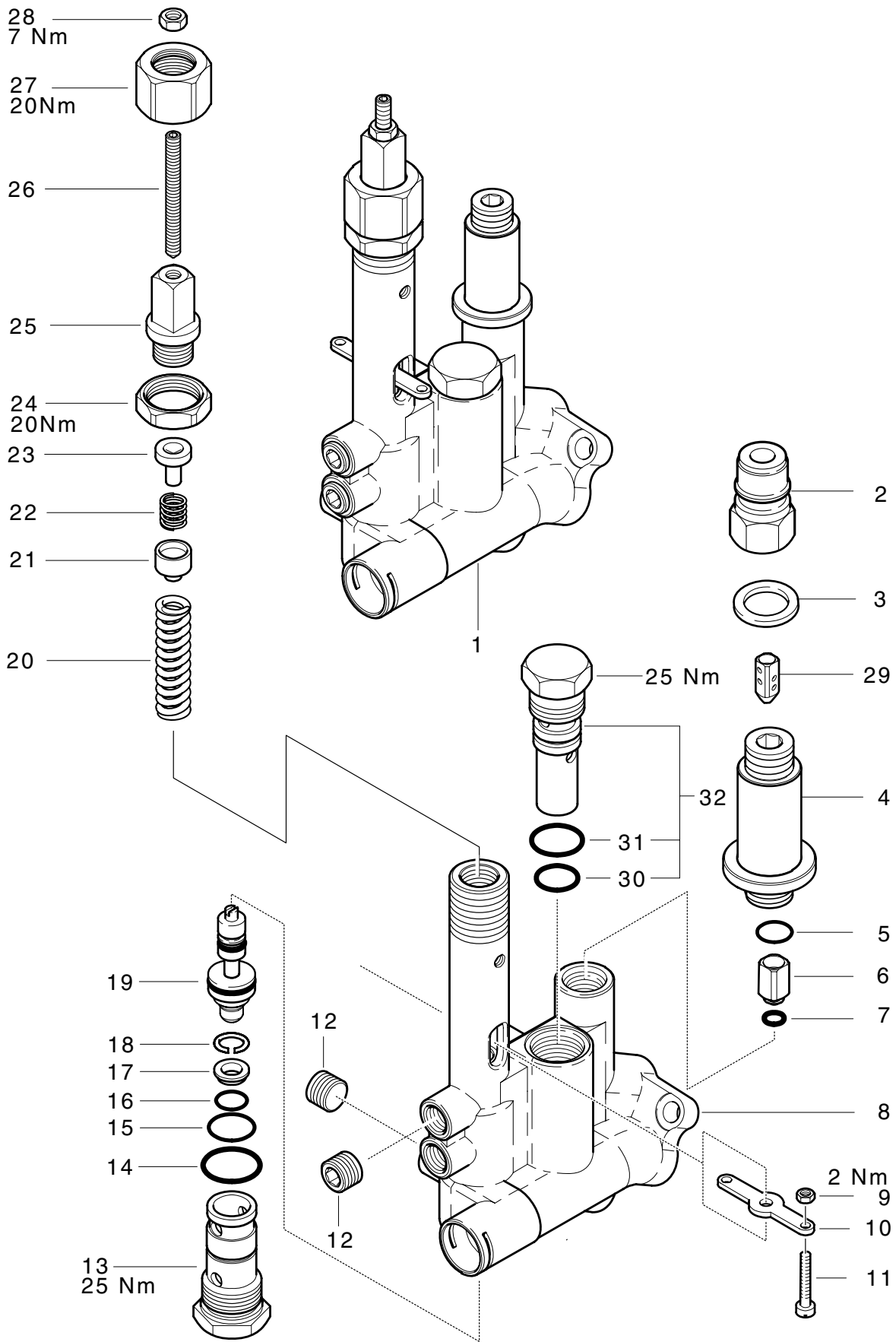
Pos. Ref.	Nr. No.	Betegnelse Bezeichnung	Designation Désignation	1 ~	3 ~
1	61063	Ventilatorskærm Fan guard Lüfterhaube Capot ventilateur		1	1
2	61572	Spændebånd Hose clip Klemmbügel Collier de serrage		1	1
3 D	106183078	Ventilator Fan Lüfterrad Ventilateur		3 ~	1
-	106183089	Ventilator Fan Lüfterrad Ventilateur		1 ~	1
4	1800259	Skrue Socket head cap screw Zyl . Schraube Vis cylindrique	M6x25	4	4
5	61061	Lejedæksel Bearing cover Lagerdeckel Flasque de carter		3 ~	1
-	106183085	Lejedæksel Bearing cover Lagerdeckel Flasque de carter		1 ~	1
6	26608	Gummibøsning Rubber bush Buchse Baque caoutchouc		2	2
7 D	40918	Kugleleje Groove ball bearing Rillenkugellager Roulement		3 ~	1
-	9934	Kugleleje Groove ball bearing Rillenkugellager Roulement		1 ~	1
8 D	40918	Kugleleje Groove ball bearing Rillenkugellager Roulement		1	1
9	1801067	Skrue Screw Schraube Vis		2	
10	106183099	Afstandsring Distance ring Ring Bague d'écartement		1	
11	106183090	Kontakt, roterende del Switch rotating part Kontakt, rotierend Interrupteur, pièce rotatif		1	
12	-	Rotor Rotor Rotor Rotor			1
-	6183067		3 ~		
-	106183084		1 ~		1
-	106183097		(US) 1 ~		1
13	1810332	Spændebånd Hose clip Schlauchschelle Collier de serrage		2	
14 D	-	Kondensator (drift) Capacitor (operation) Kondensator (Betrieb) Condensateur (fonction.)			
-	103821892	50 µF	1x230-240V, 50Hz	1	
-	106183098	120 µF	1x115V, 60Hz	1	
-	106183091	60 µF	1x220V, 60Hz	1	
15 D	-	Kondensator (start) Capacitor (start-up) Kondensator (Start) Condensateur (marche)			
-	106183064	250 µF	1x115V, 60Hz	1	
-	106183063	85 µF	1x220V, 60Hz	1	
15 D	103821893	Kondensator (start), 70 µF Capacitor (start-up) Kondensator (Start) Condensateur (marche)	1x230-240V, 50Hz	1	
15a	103821894	Modstand for kondensator (start), 70 µF Resistance for capacitor (start-up) Widerstand für Kondensator (Start) Résistance pour Condensateur (marche)	1x230-240V, 50Hz	1	
16	103821788	Kabelgennemføring Cable bushing Kabelverschraubung Passe-fil	M12x1.5	2	

Pos. Ref.	Nr. No.	Betegnelse Bezeichnung	Designation Désignation	1 ~	3 ~
17 D	-	Stator Stator Stator Stator			
-	6183073	3x230V/400V, 3x415V - 50 Hz			1
-	6183074	3x200V, 3x220/440V - 50/60Hz			1
-	106183087	1x230-240 V - 50 Hz			1
-	106183086	3.0kW 1x220V 60Hz			1
-	106183072	1x115V 60Hz			1
19	1800606	Skrue Screw Schraube Vis	M4x10	2	
20	1810308	Låseskive Serrated lock washer Fächerscheibe Rondelle évantail			1
21	1800606	Skrue Socket head cap screw Schraube Vis cylindrique	M4x10		1
22	301000018	Pakning Gasket Dichtung Joint		1	1
23	106183095	Ledning Wire Leitung Câble			1
24 D	106183093	Kontakt, låst del Switch locked part Kontakt, feststehend Interrupteur, pièce fermée			1
25	106183094	Ledningsholder Tap fastener Halter für Leitung Support			1



Pos. Ref.	Nr. No.	Betegnelse Designation Bezeichnung Désignation	1 ~	3 ~
1	1813393	Skrue Screw, Insex Schraube Vis	M 10x100	3 3
2	6187132	Topstykke Cylinder head Zylinderkopf Culasse		1 1
3	6180906	Prop m. O-ring Plug w. O-ring Pfropfen m. O-Ring Bouchon a. joint torique		4 4
4	6122313	Prop m. O-ring Plug with O-ring Pfropfen mit O-Ring Bouchon a. joint torique		1 1
5 A	1119209	Rep.sæt, ventilsystem Rep.kit, valve system Rep.satz, Ventilsystem Kit de rép., système de clapet		x x
6	3001807	O-Ring O-Ring O-Ring Joint torique		1 1
7	3001070	O-Ring O-Ring O-Ring Joint torique		3 3
8	6120624	Afstandsboosing Spacer Distanzhülse Douille d'écartement		1 1
9	6183050	Afstandsstykke, 3 stk. Spacer, 3 pcs. Distanzstück, 3 Stck. Pièce d'espace, 3 pcs.		1 1
10 A	1119212	Rep.sæt, Støttering/U-manchet Rep.kit, Back-up ring/U-seal Rep.satz, Stützring/U-Mansch. Kit, Anneau d'appui/U-raccord		1 1
11 B	6180910	Trykring, kompl. Thrust collar, compl. Druckring, kompl. Anneau d'arrêt, compl.		1 1
12	3004009	O-Ring O-Ring O-Ring Joint torique		3 3
13	6183051	Afstandsstykke, 3 stk. Spacer, 3 pcs. Distanzstück, 3 Stck. Pièce d'espace, 3 pcs.		1 1
14 C	1117642	U-manchet (3 stk.) U-seal (3 pcs.) U-Manschette (3 Stck.) Joint huile (3 pcs.)		1 1
15	6180668	Slangestuds Hose socket Schlauchstutzen Raccord de tuyau		2 2
16	3004318	Kobberpakning Copper gasket Kupferdichtung Garniture en cuivre		2 2
17	1814573	Skrue Screw Insex Schraube Vis	M 6x35	2 2
18	3003886	O-Ring O-Ring O-Ring Joint torique	ø120,4x1,78	1 1
19 D	6183052	Cylinderblok, kompl. Cylinder block, compl. Zylinderblock, kompl. Carter-cylindre, compl.		x x
20	101814674	Spændebånd Clip Schelle Collier de serrage		2 2
21	105226300	Slange Hose Schlauch Flexible	(L=640)	1 1
22	1119201	Rep.sæt, keramikstempel Rep.kit, ceramic piston Rep.satz, keramis. Druckkolben Kit de rép., piston ceramique		1~ 3
22 B	1119202	Rep.sæt, keramikstempel Rep.kit, ceramic piston Rep.satz, keramis. Druckkolben Kit de rép., piston ceramique		3~ 3
23 C	-	Rep.sæt, skrånke/lejer Rep.kit wobble disc/bearing Rep.satz, Taumelscheibe/Lager Kit, disque oblique/roulements		
	- 106183082	1x230-240V 50Hz		x x
	- 6183056	50Hz		x x
	- 106183150	1x220V, 60Hz		x x
	- 106183151	1x115V, 60Hz		x x

Pos. Ref.	Nr. No.	Betegnelse Designation Bezeichnung Désignation	1 ~	3 ~
24 B	6182479	Lejeskive Bearing track Lagerscheibe Rondelle de palier		1 1
25	6182935	Akseltætningsring Sealing ring for shaft Wellendichtungsring Joint annulaire p. arbre		1 1
26	3202512	Feder Key Federkeil Clavette		1 1
27	6184654	D-lejedæksel Front bearing cover Lagerdeckel AV-flasque de carter		1 1
28	102202521	Inspektionsglas Inspection glass Inspektionsglas Oeil de controle		1 1
29 D	-	El-motor m. feder El.motor w. key El-Motor m. Federkeil El. moteur avec clavette	50/60Hz	
	- 6182954	4.8kW 3x230/400V - 3x415V 50Hz		x x
	- 6182957	2.2kW 1x230-240V 50Hz		x x
	- 6182953	1x115V 60Hz		x x
	- 6182956	3.0kW 1x220V 60Hz		x x
30	-	Omløbsventil, kompl. By-pass valve, compl. Umlaufventil, kompl. Soupape de by-pass, compl.	Se side 11 See page 11 Siehe Seite 11 Voir page 11	1 1
31	1800697	Motrik Nut Mutter Ecrou	M4	1 1
32	62397	Drejeknap Rotary button Drehknopf Bouton pivot		1 1
33	62701	Hætte Cap Kappe Couvercle		1 1
34	1803337	Skrue Screw Insex Schraube Vis	M8x25	2 2
35 C	63090	Akkumulator Pressure accumulator Hydrospeicher Accumulateur de pression		1 1
36	3003860	O-Ring O-Ring13.95x2.62 NITRIL 70SH O-Ring Joint torique		1 1
37	3003662	O-Ring O-Ring 6.0x2.0 NITRIL 70 SH O-Ring Joint torique		1 1
38 C	7180931	Manometer Pressure gauge Manometer Manomètre		1 1
39	107350199	Forlænger f. manometer Extension f. pressure gauge Verlängerung f. Manometer Rallonge p. manomètre		1 1
40	3000460	O-Ring O-Ring O-Ring Joint torique		1 1
41	62401	Hus f. Micro switch Housing for Micro switch Gehäuse für Schalter Boîte pour Micro-switch		1 1
42 C	107350340	Micro switch Micro switch Schalter Contacteur		1 1
43	1814602	Skrue Screw Schraube Vis	M5x16	1 1



Pos. Ref.	Nr. No.	Betegnelse Designation Bezeichnung Désignation	1 ~	3 ~
1	-	Omløbsventil, kompl. By-pass valve, compl. Umlaufventil, kompl. Soupape de by-pass, compl.		
-	106183194	3~		x
-	106183195	1~	x	
2	1603101	Lynkoblingsnippel RF Nipple f. quick coupling SS Nippel f. Schnellkupplung RF Entrée du coupleur rapideINOX	1	1
3	1801075	Tætningssskive Sealing washer Anschleißscheibe Rondelle	1	1
4	7350192	Hus Casting Hülse Carter	1	1
5	16998	O-Ring O-Ring 14,0 x1,5 NBR70 O-Ring 14X1,5 Joint torique	1	1
6	6187135	Stempel Piston Kolben Piston	1	1
7	9858	O-Ring O-Ring 6,0 x3,0 O-Ring 6,0X3,0 Joint torique 6,0X3,0	1	1
8	6187108	Ventilhus Valve housing Ventilgehäuse Boîte de soupape	1	1
9	-	Møtrik Nut M4 Mutter Ecrou	1	1
10	62717	Kontaktbeslag Switch fitting Schaltfahne Garniture interrupteur	1	1
11	-	Skrue Screw M4x25 DI N 84 ZN Schraube Vis	1	1
12	6262	Prop Screw plug 1/4" Verschluß-Schraube 1/4" Bouchon 1/4"	1	1
13	62709	Hus for ventilstempel Housing f. valve piston Hohlschraube M24x1,5 Carter pour soupape de sûreté	1	1
14	32091	O-Ring O-Ring 21,0 x2,0 O-Ring Joint torique	1	1
15	9523	O-Ring O-Ring 17,0 x1,5 O-Ring 17,0x1,5 Joint torique 17,0x1,5	1	1
16	49461	O-Ring O-Ring 11,0 x1,5 O-Ring 11x1,5 Joint torique 11x1,5	1	1
17	62708	Ventilsæde Valve seat Ventilsitz Siège	1	1
18	909100001	Låsering Circlip DIN 7993 Springring Joint de serrage	1	1
19	106187139	Styrestempel Piston Steuerkolben Piston	1	1
20	40972	Fjeder Spring Feder Ressort	1	1
21	62694	Sæde Seat Federauflage Siège	1	1
22	62713	Trykfjeder Pressure spring Druckfeder Ressort à pression	1	1
23	62695	Fjederstyr Spring guide Federauflage Guide-ressort	1	1
24	62696	Møtrik Nut M24 Mutter Ecrou	1	1

Pos. Ref.	Nr. No.	Betegnelse Designation Bezeichnung Désignation	1 ~	3 ~
25	62712	Justerskrue Adjustment screw Justierschraube Vis de réglage	1	1
26	62711	Gevindstift Threaded pin Gewindestift Goupille avec filetage	1	1
27	62710	Omløber Union nu Überwurfmutter Ecrou	1	1
28	1800705	Møtrik Nut Mutter Ecrou	1	1
29	6101083	Stempel-kontraventil Piston-nonreturn valve Kolben-rückschlagventil Piston clapet anti-retour	1	1
30	62706	O-Ring O-Ring O-Ring Joint torique	1	1
31	16443	O-Ring O-Ring 17,0x2,0 O-Ring 17,0x2,0 Joint torique 17,0x2,0	1	1
32	-	Sikkerhedsventil kompl. Safety valve, compl. Sicherheitsventil kompl. Soupape de sécurité, compl.		
-	62729	250 bar	3~	x
-	62730	200 bar	1~	x

