

Wap[®]



Wap C 1250

Ersatzteilliste
Spare Parts List
Pièce detachees



heupel Reinigungstechnik GmbH

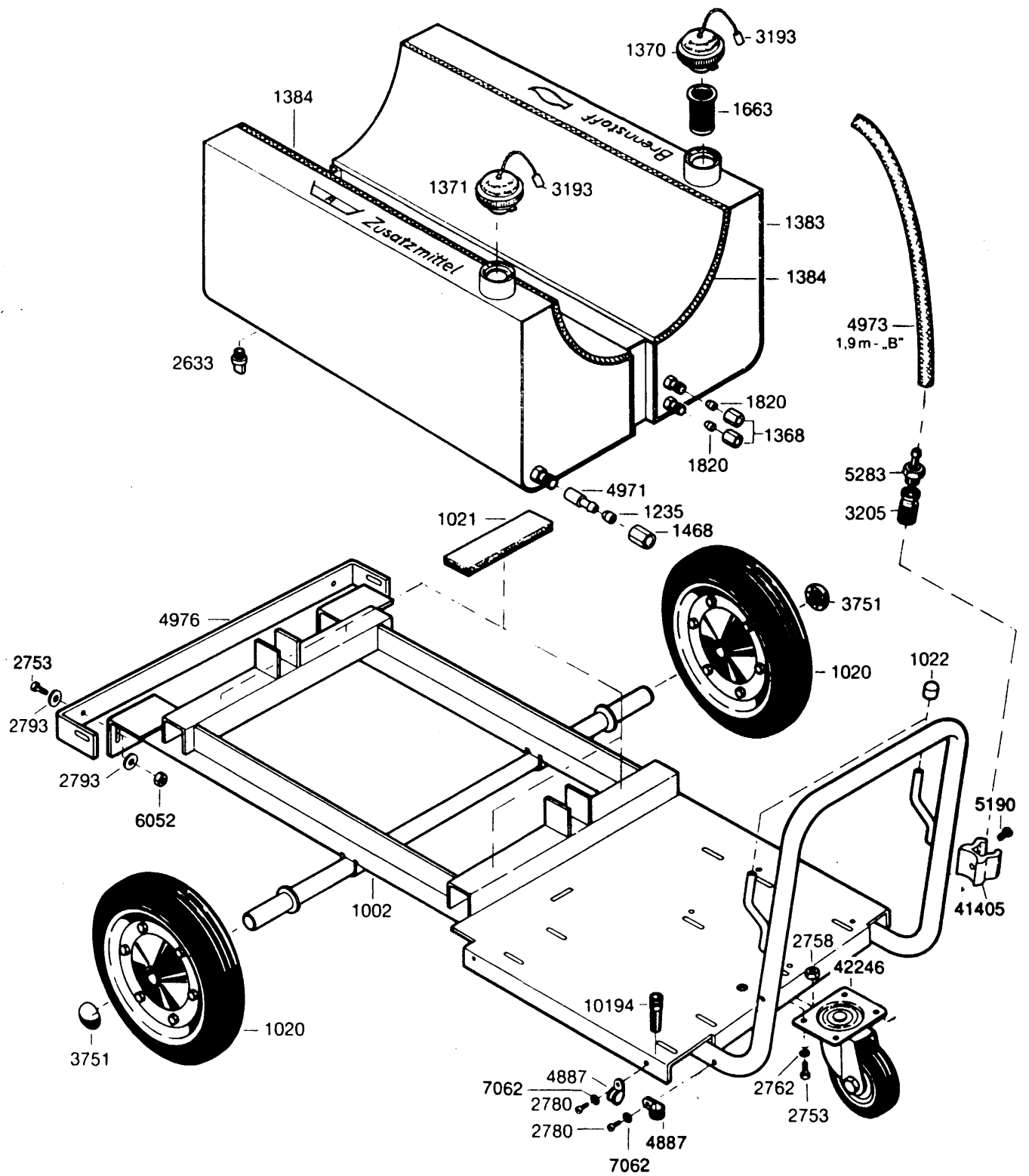
Gottlieb Daimler Str. 6
88214 Ravensburg

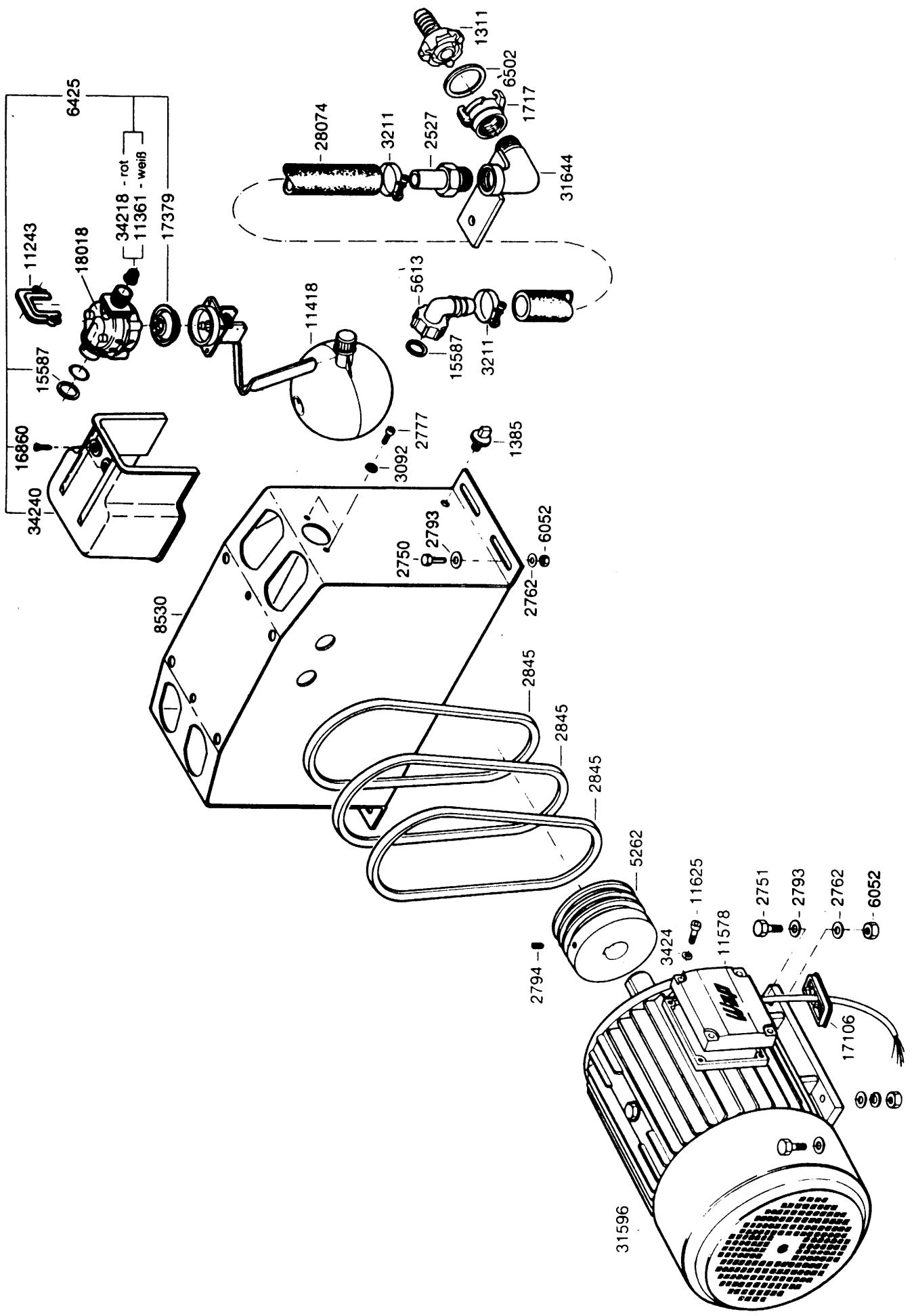
Tel: (+49) 0751-35905-3
Fax: (+49) 0751-35905-59

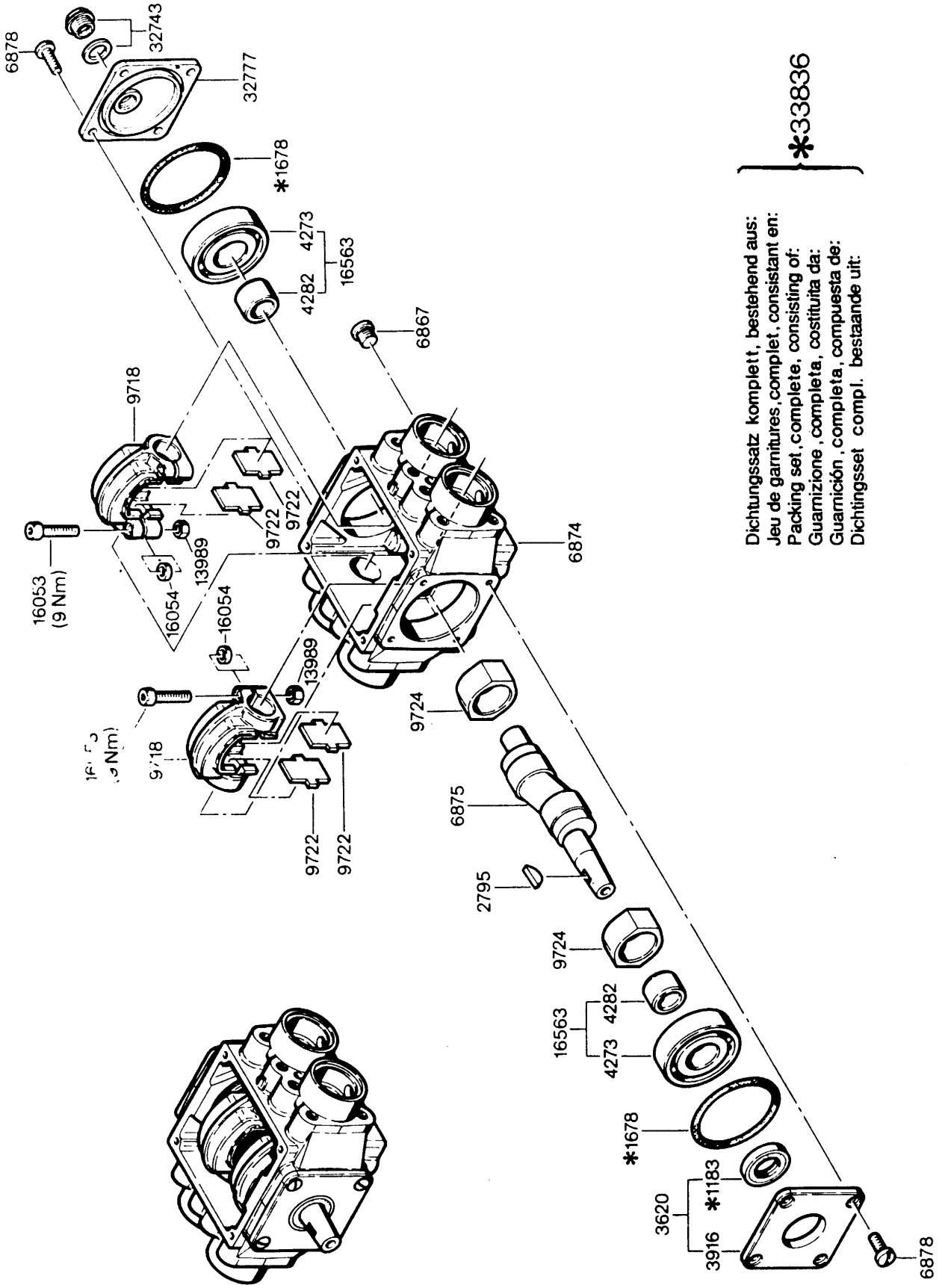
email: info@heupel-gmbh.de
www.heupel-gmbh.de

Shop: www.hb-reinigungstechnik.de

33240
070292





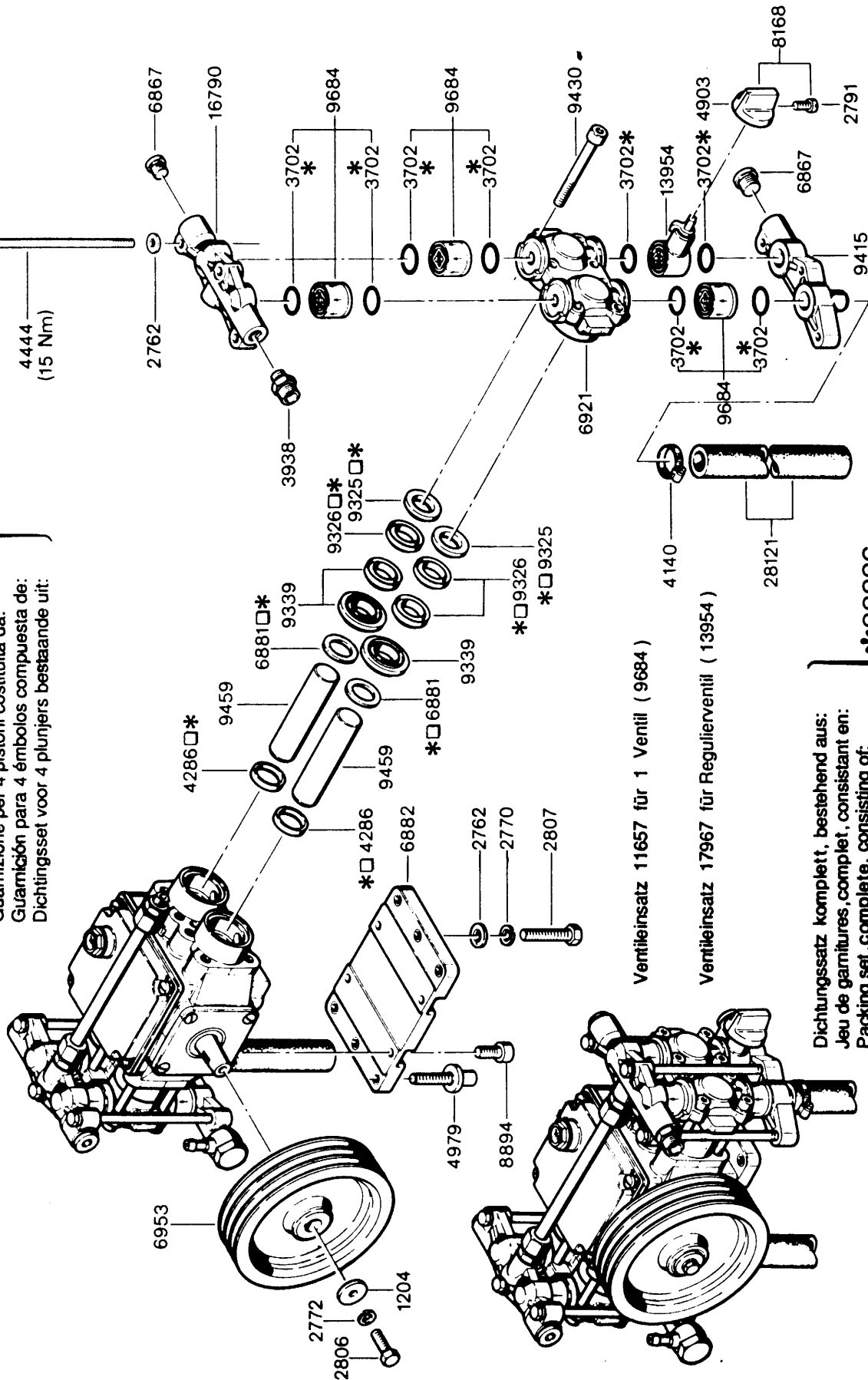


Dichtungssatz komplett, bestehend aus:
 Jeu de garnitures complet, consistant en:
 Packing set, complete, consisting of:
 Guarnizione, completa, costituita da:
 Dichtingsset compli, bestaande uit:

***33836**

Dichtungssatz für 4 Kolben bestehend aus:
 Jeu de garnitures pour 4 pistons consistant en:
 Packing set for 4 pistons consisting of:
 Guarnizione per 4 pistoni costituita da:
 Guarnición para 4 émbolos compuesta de:
 Dichtingsset voor 4 pluniers bestaande uit:

□ 11746

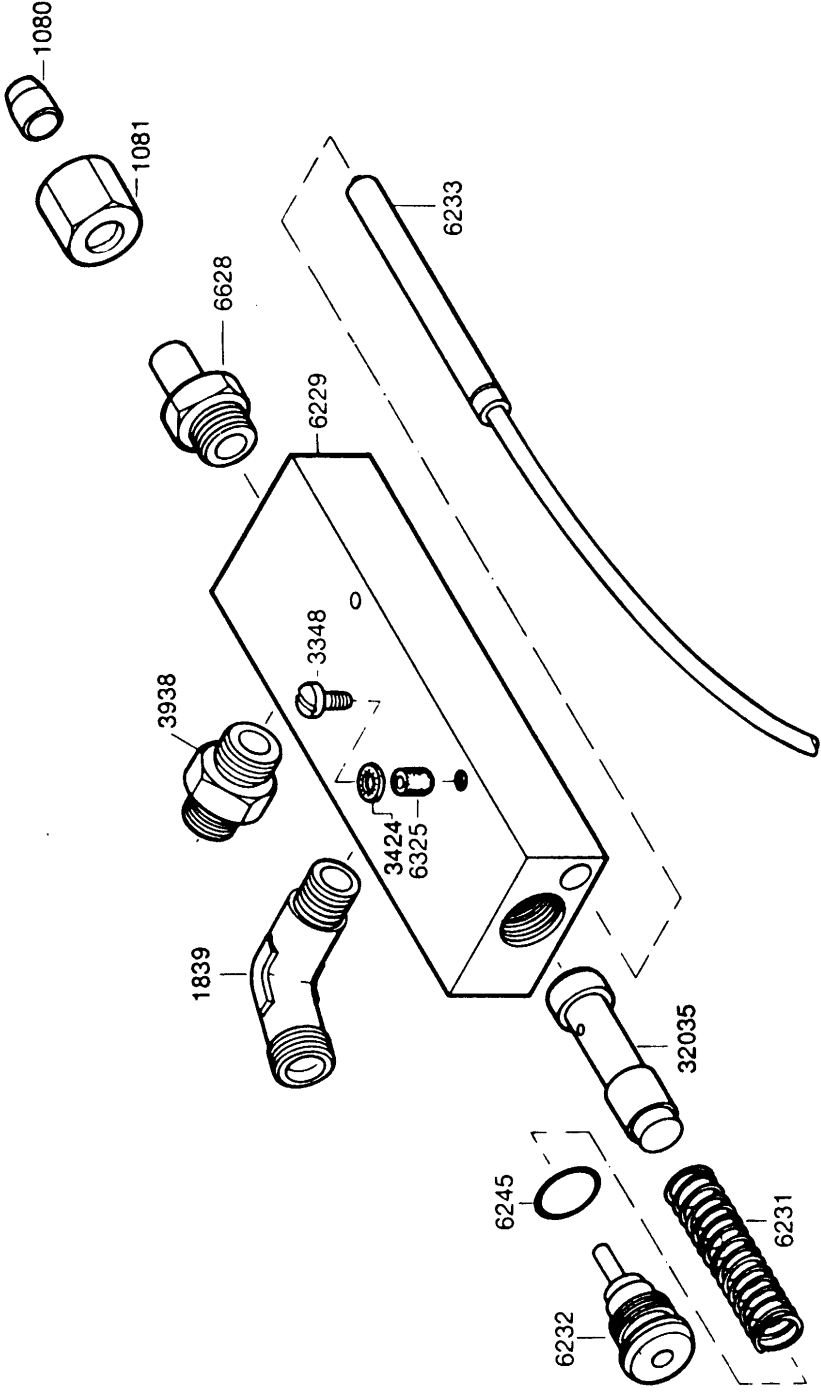


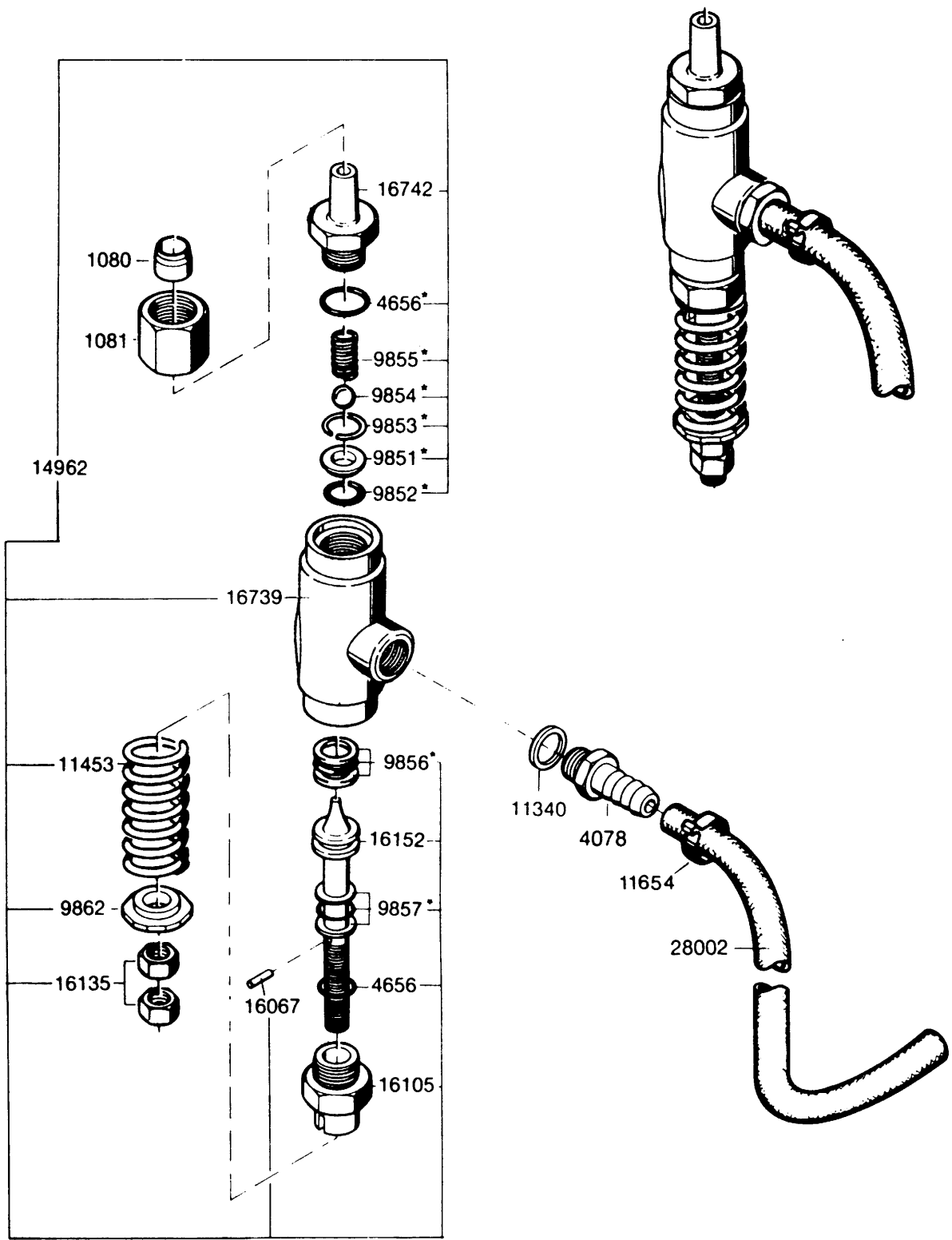
Ventileinsatz 11657 für 1 Ventil (9684)

Ventileinsatz 17967 für Regulierventil (13954)

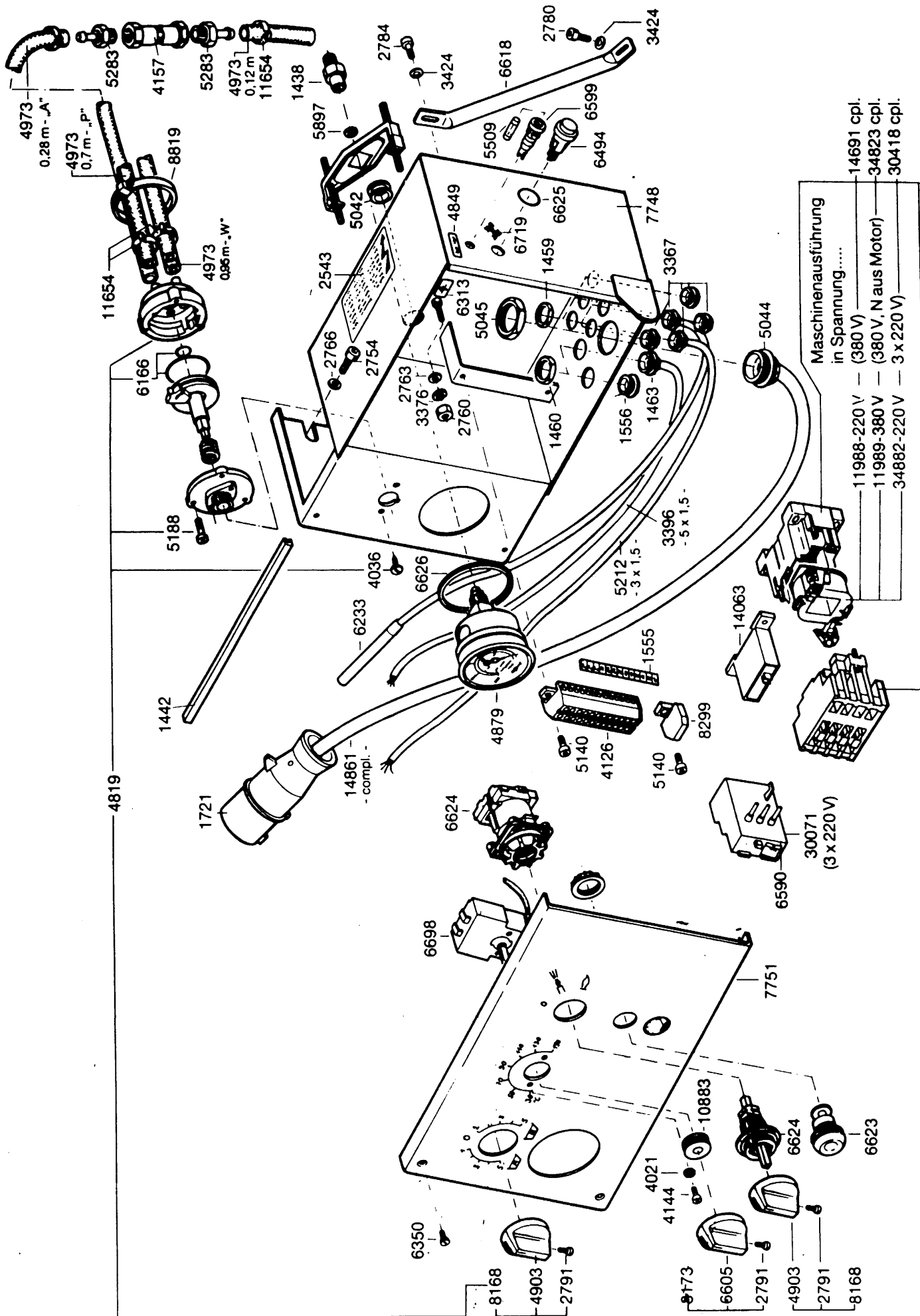
Dichtungssatz komplett, bestehend aus:
 Jeu de garnitures, complet, consistant en:
 Packing set, complete, consisting of:
 Guarnizione , completa, costituita da:
 Dichtingsset compl. bestaande uit:

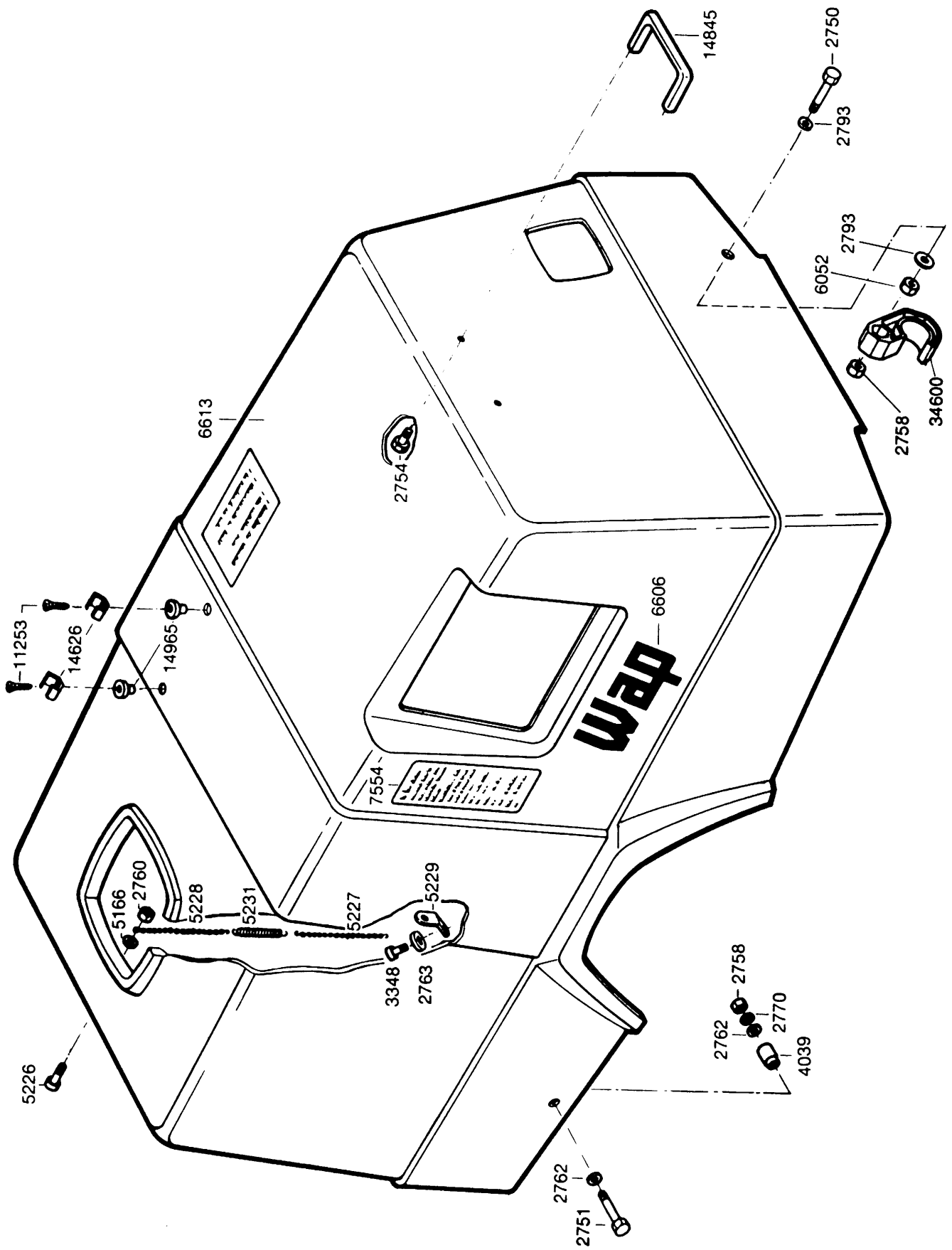
* 33836





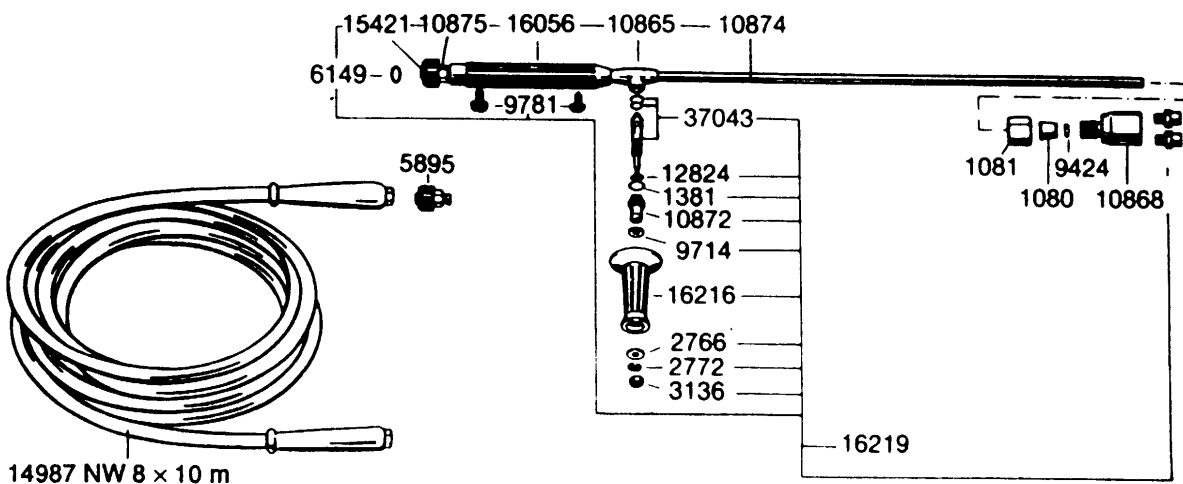
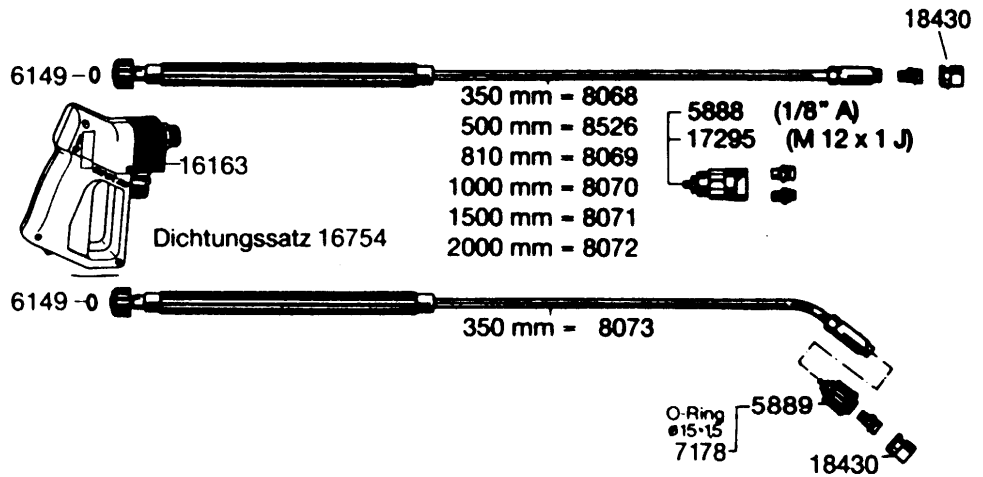
Dichtungssatz kpl. bestehend aus: * 15518





HD - Düsen siehe Düsentabelle

- Ø 0,9 - 15834
- Ø 1,0 - 11328
- Ø 1,1 - 4875
- Ø 1,2 - 5567
- Ø 1,4 - 5477



heupel Reinigungstechnik GmbH

Gottlieb Daimler Str. 6 Tel: (+49) 0751-35905-3
 88214 Ravensburg Fax: (+49) 0751-35905-59

email: info@heupel-gmbh.de
www.heupel-gmbh.de

Shop: www.hb-reinigungstechnik.de