

# FLOORTEC 560B

Model:  
FLOORTEC 560 B



## heupel Reinigungstechnik GmbH

Gottlieb Daimler Str. 6  
88214 Ravensburg

Tel: (049) 0751 - 35905-3  
Fax: (049) 0751 - 35905-59

email: [info@heupel-gmbh.de](mailto:info@heupel-gmbh.de)  
[www.heupel-gmbh.de](http://www.heupel-gmbh.de)

**Shop: [www.heupel-shop.de](http://www.heupel-shop.de)**

Heupel - Reinigungstechnik - Beratung, Verkauf, Service, alles aus einer Hand.



**Nilfisk**  
**ALTO**  
works for you

[www.nilfisk-alto.com](http://www.nilfisk-alto.com)

# Inhalt

FLOORTEC 560B

<b>Chassis-System</b>	<b>3</b>
<b>Hauptbesen Baugruppe</b>	<b>5</b>
<b>SEITENBESEN BAUGRUPPE</b>	<b>7</b>
<b>ANTRIEBSRÄDER BAUGRUPPE</b>	<b>9</b>
<b>Schmutzaufnahmebehälter System</b>	<b>11</b>
<b>KRAFTÜBERTRAGUNG</b>	<b>13</b>
<b>RIEMENSPANNER-BAUGR</b>	<b>15</b>
<b>Reduction motor assy</b>	<b>17</b>
<b>Staubeindämmsystem</b>	<b>19</b>
<b>HANDGRIFF SYSTEM</b>	<b>21</b>
<b>Bedienfeld</b>	<b>23</b>
<b>Hub, left &amp; right</b>	<b>25</b>
<b>ETIKETTEN</b>	<b>27</b>
<b>Electrical parts</b>	<b>29</b>
<b>Battery charger assembly</b>	<b>31</b>
<b>EMPFOHLENE ERSATZTEILE</b>	<b>33</b>
<b>OPTIONEN</b>	<b>35</b>

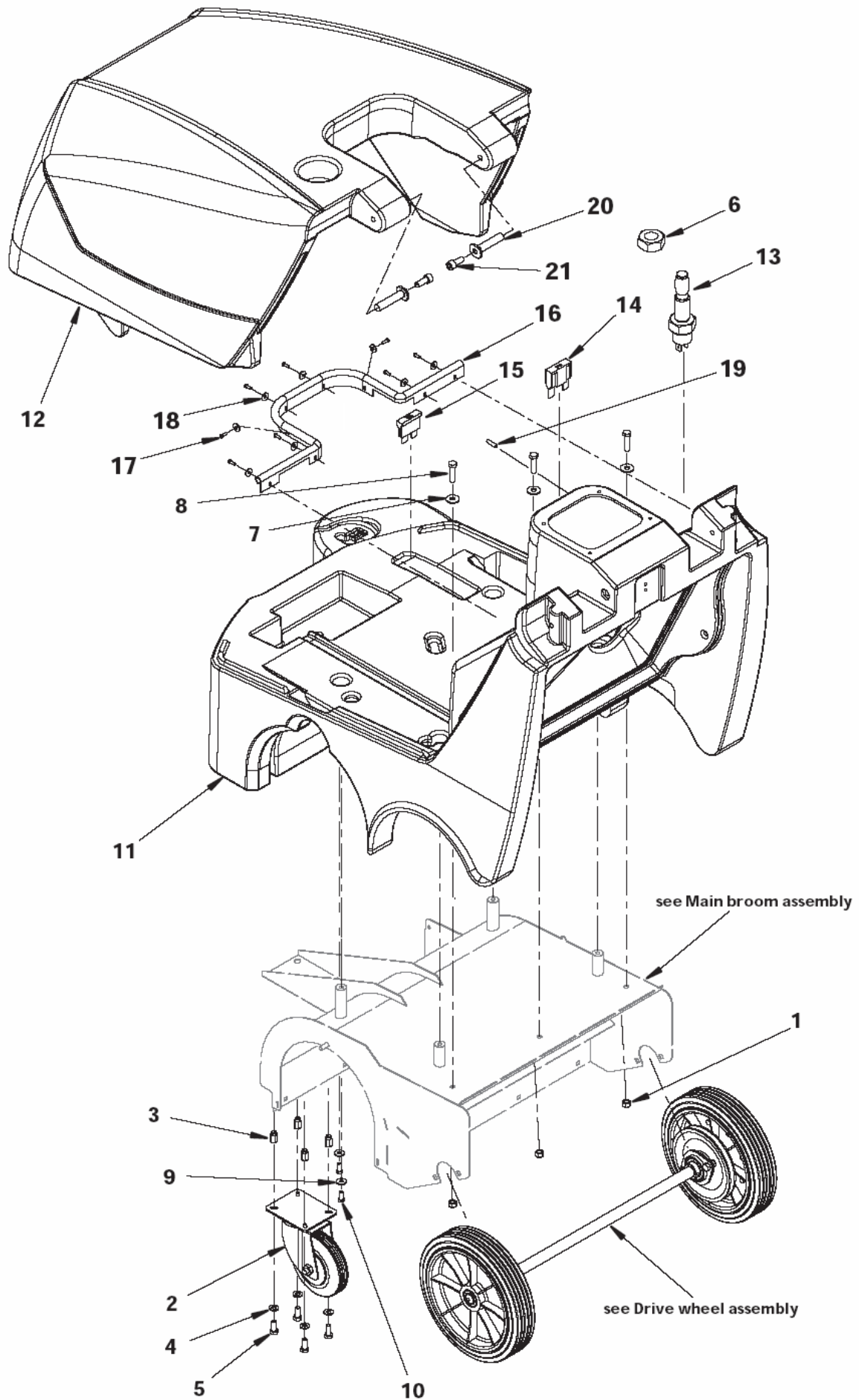
# Chassis-System

FLOORTEC 560B

28-02-2012

ET-Liste-Nr. 560B1

3



# Chassis-System

FLOORTEC 560B

28-02-2012

ET-Liste-Nr.

560B1

4

Pos	Artikelnr.	Me	Beschreibung	EAN
1	33005607	3	Mutter	5711140066
2	145 5115 000	1	Lenkrolle f. SW 700	5711140027
2	146 0569 000	1	Rad m. Bremse	5715492038
			OPTION	
3	145 6133 000	4	INSERT M8	5711140031
4	33005915	4	Scheibe 8	5711140067
5	33005444	4	Schraube M8x20 verzinkt	5711140065
6	146 0637 000	1	Sechskantmutter M14	5711140033
7	L08300000	3	SCHEIBE D.8,4 -VZ	5711140012
8	33003997	3	SCREW M8X35 UNI5739	5711140062
9	L08228600	2	SCHEIBE A 6,4 A2	5711140012
10	33003974	2	Schraube HEX HD 6x16 (Ers. f. 145 9261 000)	5711140062
11	146 2343 000	1	CHASSIS ROTOMOLDED	5711140044
12	146 2296 000	1	HOOD ROTOMOLDED BLUE	5711140043
13	146 0565 000	1	Druckschalter SW 700S	5711140032
14	909 6218 000	1	Sicherung 60 A	5711140126
15	145 9853 000	1	Sicherung 15A	5711140009
16	146 0733 000	1	Dichtung	5711140033
17	146 0669 000	8	Schraube THD	5711140033
18	145 1261 000	8	U-Scheibe	5711140022
19	145 4260 000	1	CAP D.14.7	5711140011
20	146 0774 000	2	Distanzstück	5711140033
21	33004387	2	SCREW M10X25 UNI5931	5711140064

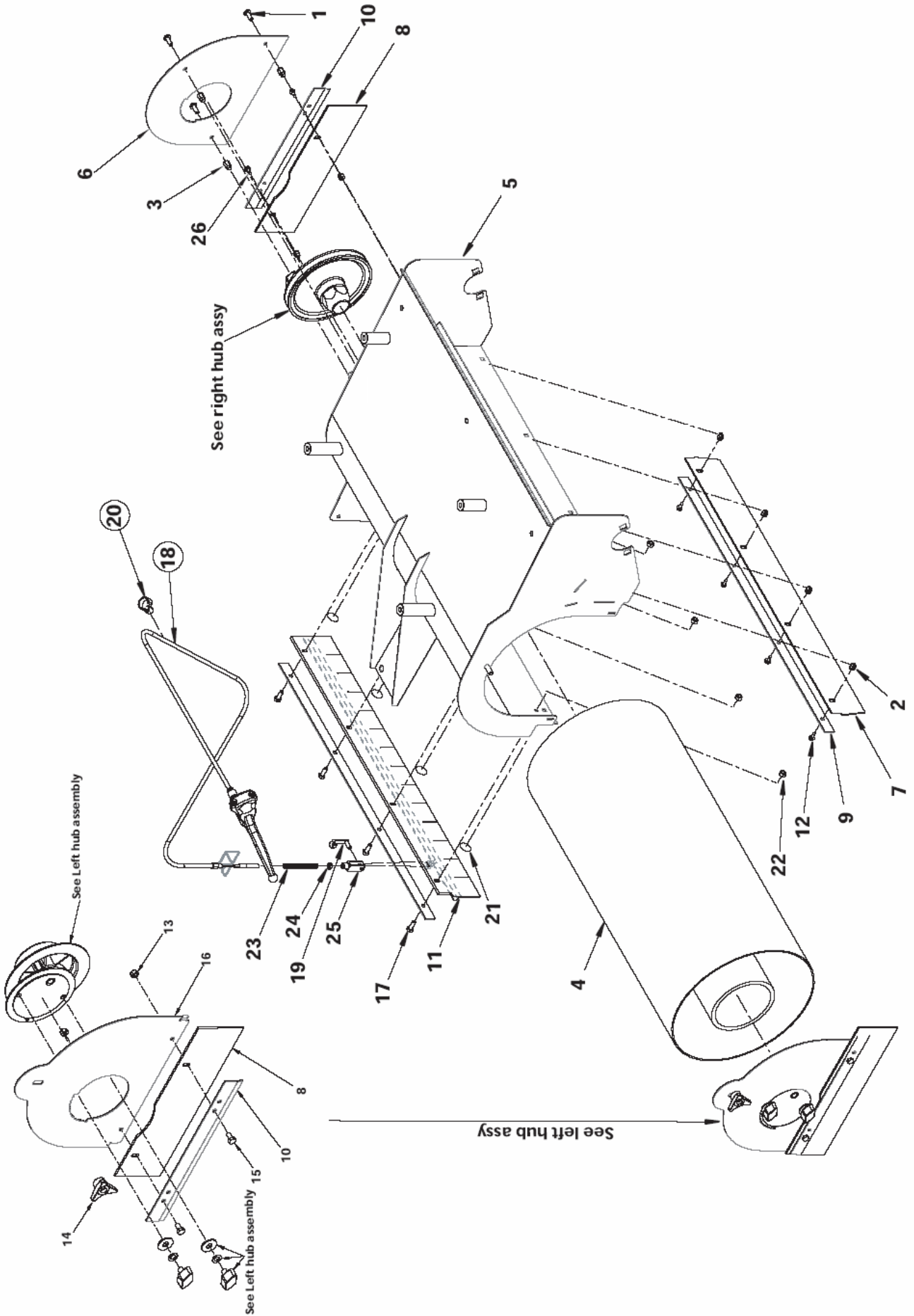
# Hauptbesen Baugruppe

FLOORTEC 560B

28-02-2012

ET-Liste-Nr. 560B2

5



# Hauptbesen Baugruppe

FLOORTEC 560B

28-02-2012

ET-Liste-Nr.

560B2

6

Pos	Artikelnr.	Me	Beschreibung	EAN
1	L08812095	3	Schraube M6x16	5711140017
2	145 4652 000	10	Mutter	5711140025
3	145 4772 000	3	INSERT M6	5711140026
4	146 0748 000	1	Hauptkehrw alze 0,7 D.265 x 600 PPL	5715492038
4	146 0749 000	1	Hauptkehrw alze D.265 x 600 Naturfaser	OPTION 5715492038
4	146 0750 000	1	Hauptkehrw alze D.265 x 600 Stahlmix	OPTION 5715492038
5	146 0729 000	1	Halterung f. Kehr w alze	5711140033
6	146 2329 000	1	Seitendeckel, rechts	5711140043
7	146 0738 000	1	Gummileiste, hinten	5711140033
7	146 0743 000	1	Gummileiste, hinten nicht markierend	OPTION 5715492038
8	146 0555 000	2	Gummistreifen	5711140032
8	146 0587 000	2	Seitenschürze, nicht ab färbend "FLOORTEX"	OPTION 5715492038
9	146 2344 000	2	Platte für vordere Schürze	5711140044
10	146 2331 000	2	Seitenlasche / Randleiste	5711140043
11	146 0742 000	2	Gummileiste, vorn nicht markierend	OPTION 5711140033
11	146 0756 000	1	Gummileitste, vorne	5711140033
12	145 5867 000	5	Schraube	5711140029
13	L08603682	2	Mutter HEX SS M	5711140015
14	145 5035 000	1	Knob / Handrad (L02.16070)	5711140012
15	33003972	2	Schraube M6 x 12	5711140062
16	146 2326 000	1	Klappe, Hauptkehrw alze, links	5711140043
17	33003974	4	Schraube HEX HD 6x16 (Ers. f. 145 9261 000)	5711140062
18	146 2310 000	1	Seilzug	5711140043
19	145 9410 000	1	Clip M6 (V17.06800)	5711140023
20	146 0763 000	2	Seilzug	5711140033
21	146 0772 000	4	DECAL ROUND	5711140033
22	33005604	4	Mutter	5711140066
23	145 1935 000	1	Feder f. Filterrüttler SW 700S	5711140025
24	33005531	1	Mutter HEX M6	5711140066
25	145 9409 000	1	Gabelstück M6 (V17.06700)	5711140023
26	146 2085 000	1	SCREW 3.9X13	5711140042

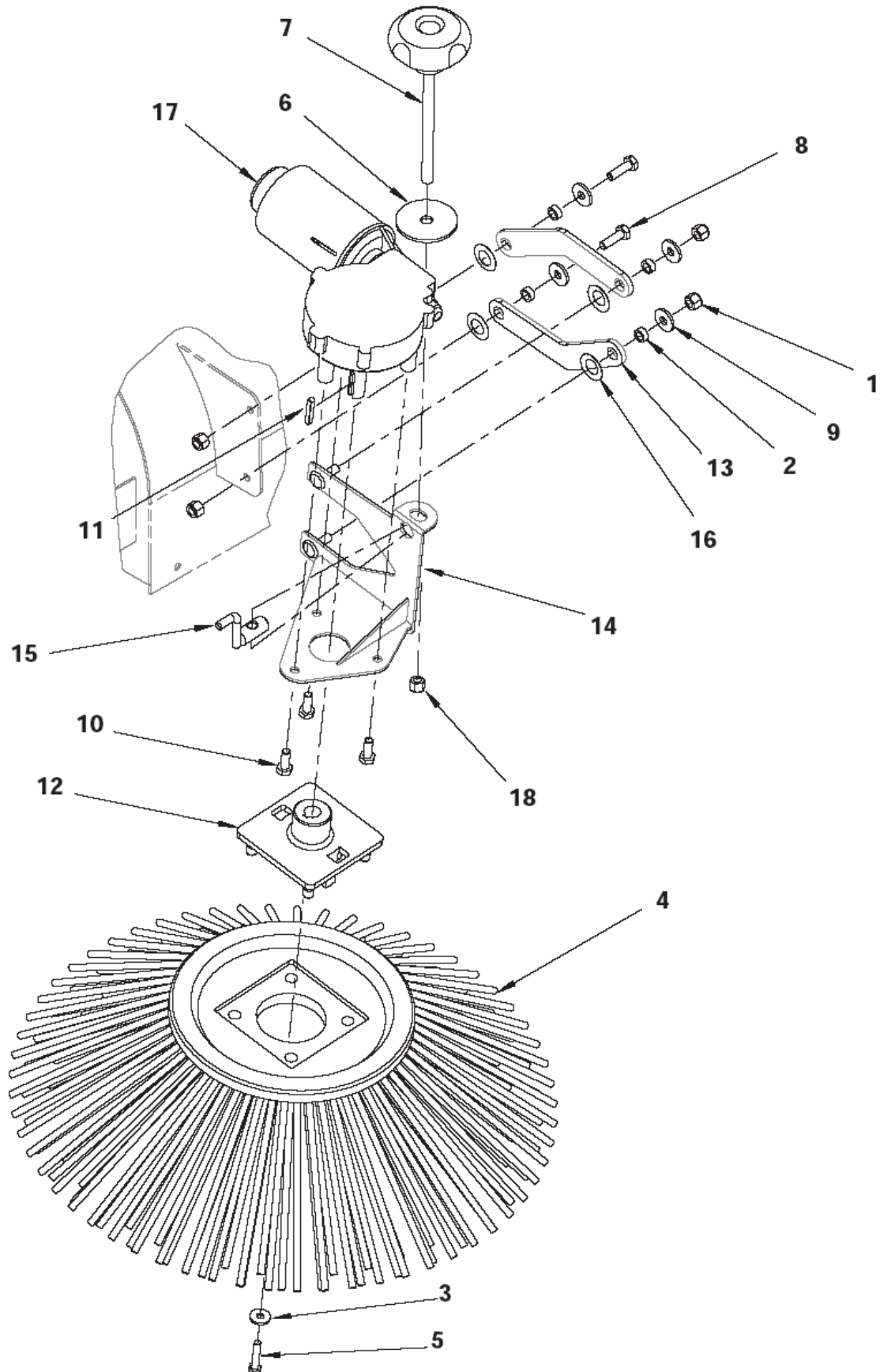
# SEITENBESEN BAUGRUPPE

FLOORTEC 560B

28-02-2012

ET-Liste-Nr. 560B3

7



# SEITENBESEN BAUGRUPPE

FLOORTEC 560B

28-02-2012

ET-Liste-Nr. 560B3

8

Pos	Artikelnr.	Me	Beschreibung	EAN
1	33005562	4	Mutter M6	5711140066
2	145 1252 000	4	Distanzstück 6.5X10X5	5711140004
3	145 1261 000	1	U-Scheibe	5711140022
4	145 1899 000	1	Seitenbesen 180 x 420 PPL 0,8	5715492038
4	145 4959 000	1	Seitenbesen Stahlmix	5715492038
4	145 4976 000	1	Seitenbesen 180 x 420 Naturfaser (Teppich)	5715492038
4	146 0678 000	1	Seitenbesen 180x347 Nylon PA	5715492038
5	33003964	1	Schraube M5x25	5711140061
6	146 1488 000	1	U-Scheibe 9x45x3	5711140039
7	145 8455 000	1	Handrad M 8x112	5711140012
8	33003975	2	Schraube M6x20	5711140062
9	L08228600	4	SCHEIBE A 6,4 A2	5711140012
10	33003974	3	Schraube HEX HD 6x16 (Ers. f. 145 9261 000)	5711140062
11	145 9777 000	1	Key / Keilnut 4x4x25 (V17.07400 f. SR1400B)	5711140023
12	146 0519 000	1	Befestigung f. Seiten- besen SW 700 S	5711140032
13	146 0558 000	2	Hebel f. Seitenbesen	5711140032
14	146 0559 000	1	Halterung f. Seitenbesen	5711140032
15	146 0560 000	1	Haken f. Seitenbesen SW 700S	5711140032
16	146 0617 000	4	U-Scheibe	5711140033
17	146 0532 000	1	Getriebemotor f. Seiten- besen SW 700S/850S	5711140032

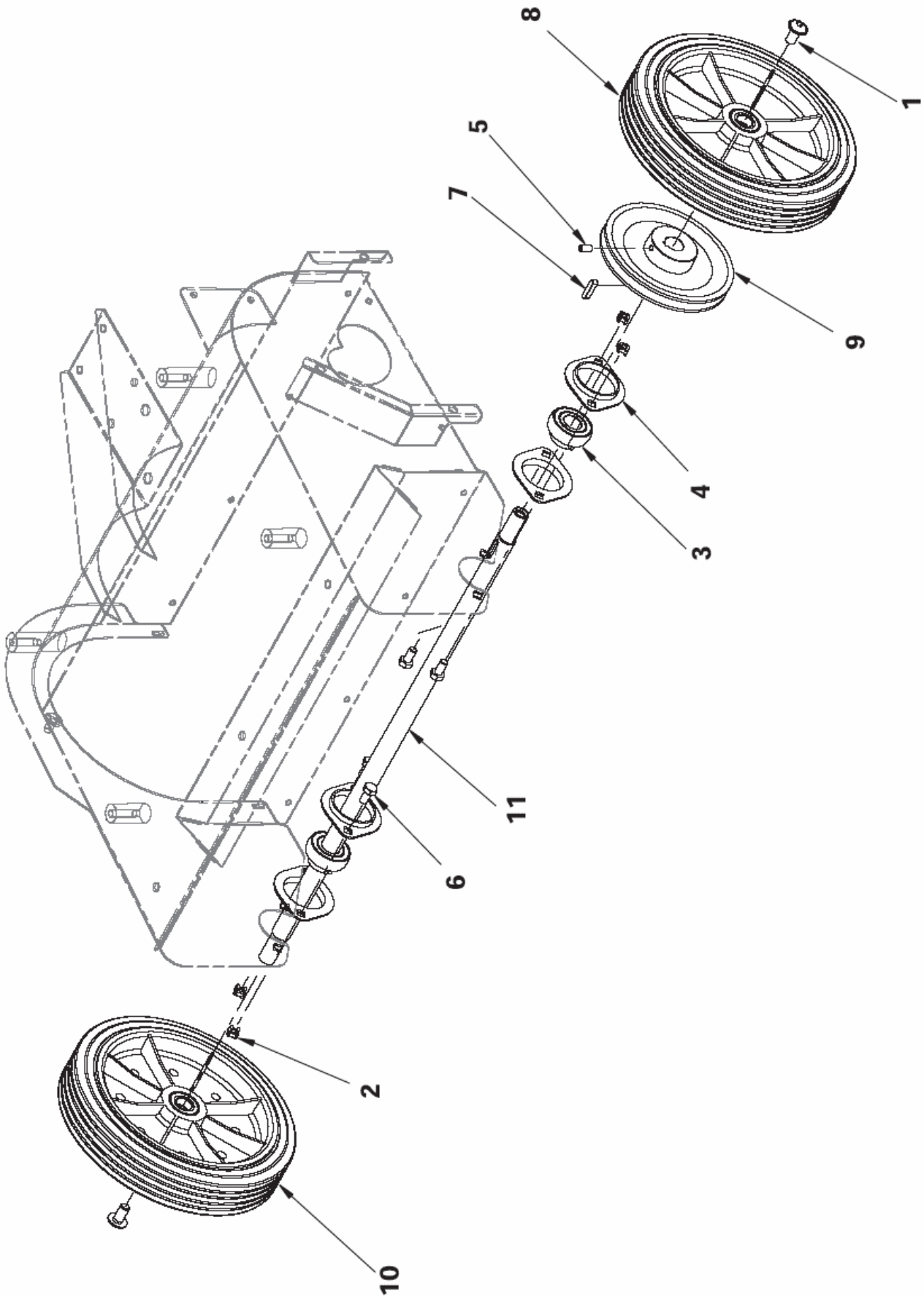
# ANTRIEBSRÄDER BAUGRUPPE

FLOORTEC 560B

28-02-2012

ET-Liste-Nr. 560B4

9



# ANTRIEBSRÄDER BAUGRUPPE

FLOORTEC 560B

28-02-2012

ET-Liste-Nr.

560B4

10

Pos	Artikelnr.	Me	Beschreibung	EAN
1	146 0582 000	2	Befestigungsschraube M10x20	5711140033
2	145 1224 000	2	NUT M 8 WURTH038181	5711140022
3	145 1123 000	2	Kugellager YAT204 (E00.07640)	5711140002
4	145 8543 000	2	Halter PFT47 (C04.01800)	5711140001
5	146 0640 000	1	Schraube M6x14	5711140033
6	33003993	4	Schraube M8x16	5711140062
7	145 9899 000	1	Keil 6x6x25	5711140023
8	146 0513 000	1	Rad kpl., rechts f. SW700S/850S	5711140032
9	146 0517 000	1	Riemenscheibe	5711140032
10	146 0518 000	1	Rad, links	5711140032
11	146 0732 000	1	Achse	5711140033

# Schmutzaufnahmebehälter System

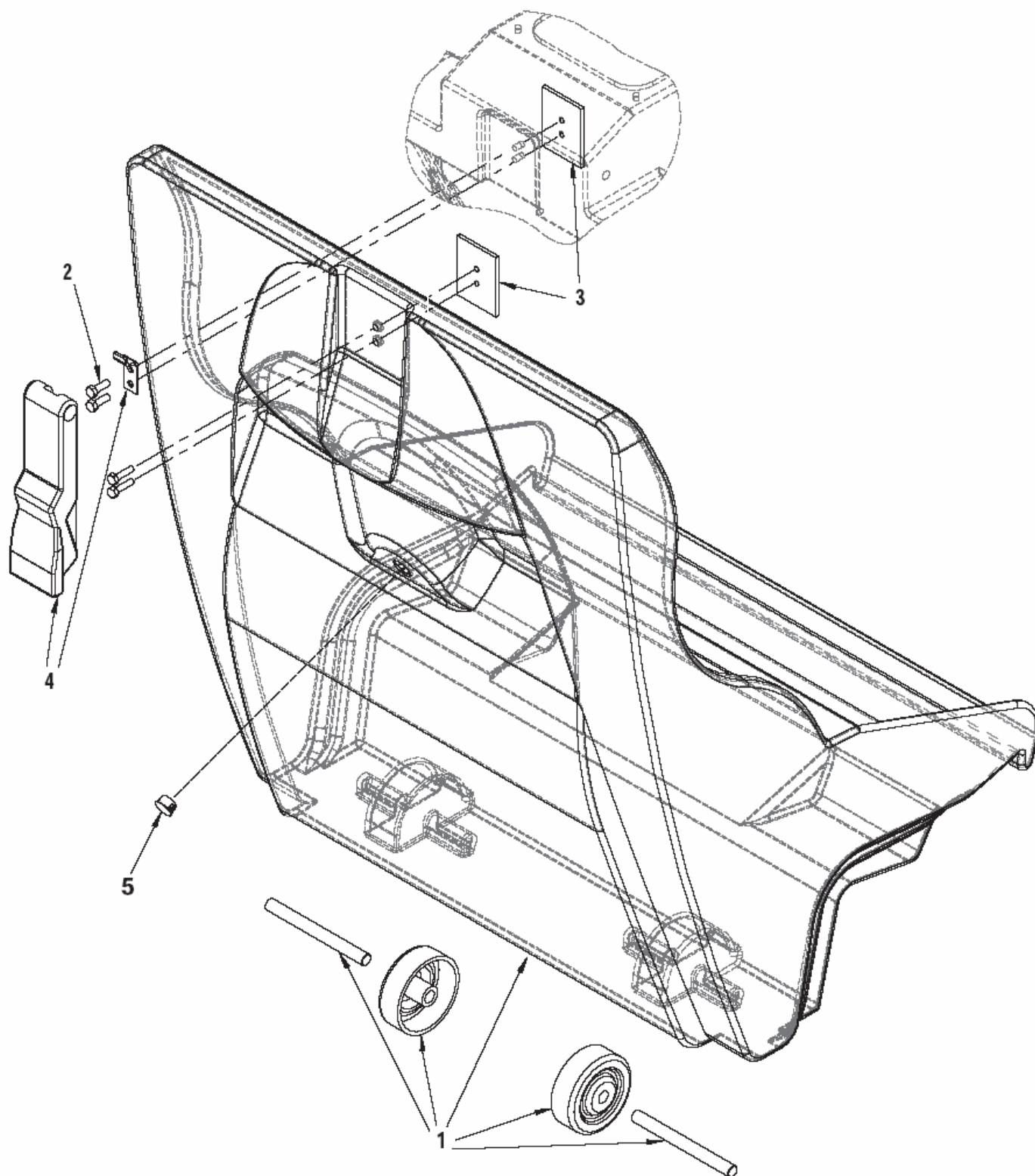
FLOORTEC 560B

28-02-2012

ET-Liste-Nr.

560B5

11



# Schmutzaufnahmebehälter System

FLOORTEC 560B

28-02-2012

ET-Liste-Nr.

560B5

12

Pos	Artikelnr.	Me	Beschreibung	EAN
1	146 2345 000	1	Schmutzbehälter	5711140044
2	33003963	4	Schraube M5x20	5711140061
3	146 0562 000	2	Platte	5711140032
4	146 0520 000	1	Verschlusshaken, Gummi	5711140032
5	145 4259 000	1	CAP. BLACK D.11.9	5711140011

# KRAFTÜBERTRAGUNG

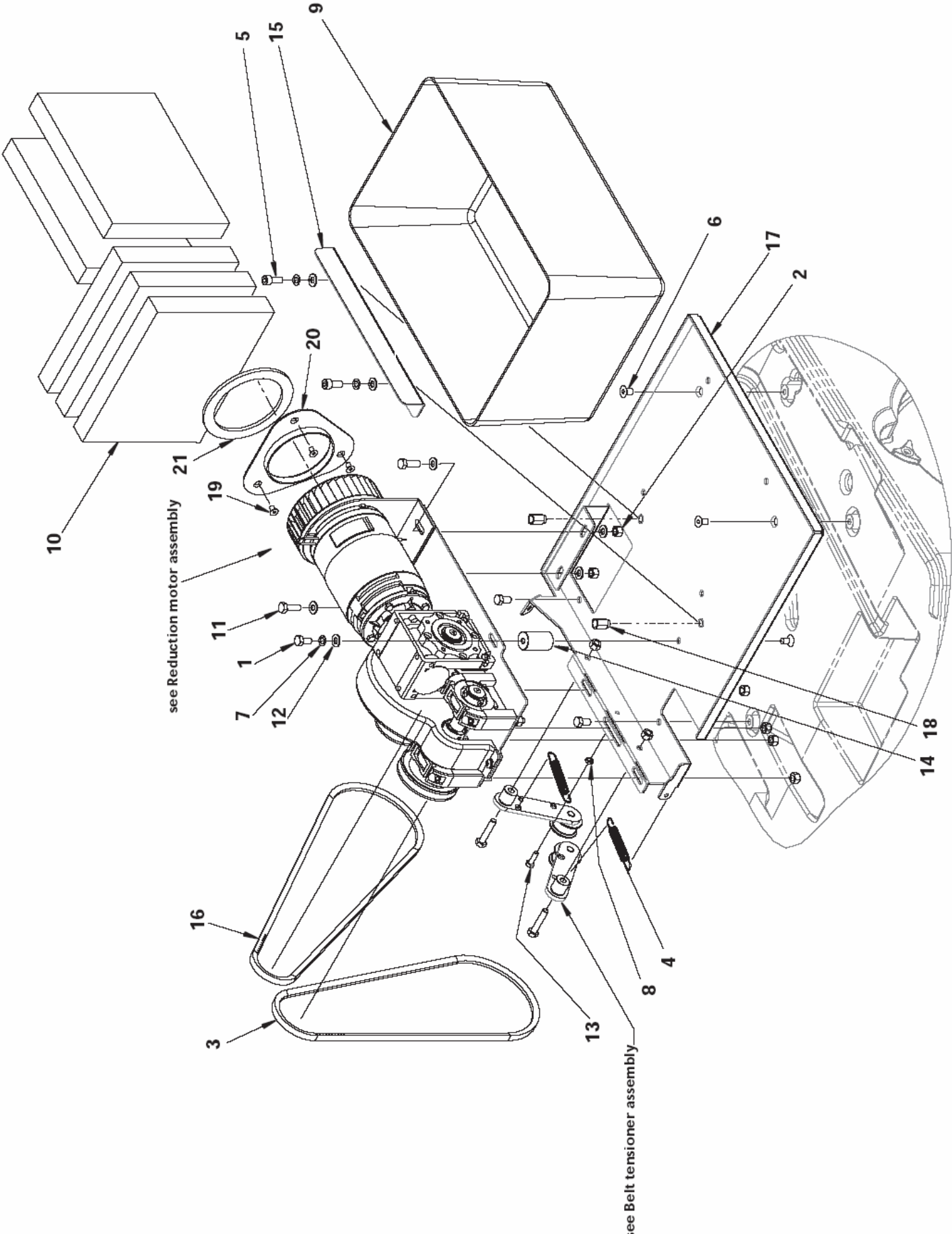
FLOORTEC 560B

28-02-2012

ET-Liste-Nr.

560B6

13



# KRAFTÜBERTRAGUNG

FLOORTEC 560B

28-02-2012

ET-Liste-Nr.

560B6

14

Pos	Artikelnr.	Me	Beschreibung	EAN
1	L08274300	3	Anschlagschraube	5711140012
2	33005607	2	Mutter	5711140066
3	146 0150 00	1	Riemen	5711140031
4	145 0274 000	2	Spannfeder f. SW 700	5711140004
5	33004365	2	Schraube M8x20	5711140064
6	145 4487 000	3	SCREW M8X15 UNI5933	5711140021
7	33005842	3	U-Scheibe	5711140067
8	33005531	1	Mutter HEX M6	5711140066
9	145 5252 000	1	Batteriecontainer	5711140027
10	146 0668 000	5	Isolierplatte	5711140033
11	33005445	2	Schraube M8x25 verzinkt	5711140065
12	33005915	7	Scheibe 8	5711140067
13	33003975	1	Schraube M6x20	5711140062
14	146 0515 000	1	SPACER	5711140032
15	146 0543 000	1	BRACKET BATTERY RETAINING	5711140032
16	146 0767 000	1	Keilriemen SW 750S/850S	5711140033
17	146 0536 000	1	PLATE	5711140032
18	145 6133 000	2	INSERT M8	5711140031

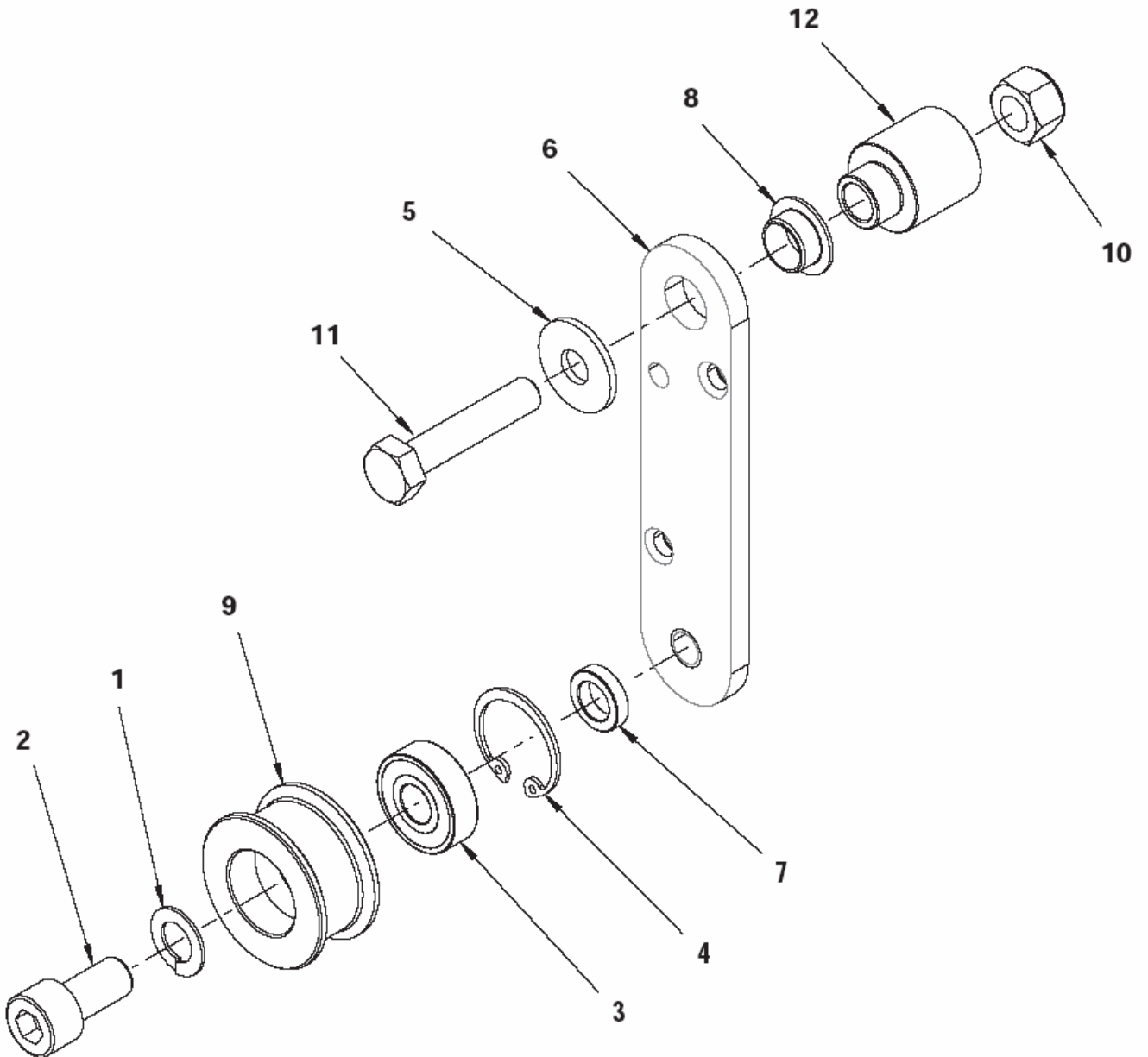
# RIEMENSPANNER-BAUGR

FLOORTEC 560B

28-02-2012

ET-Liste-Nr. 560B7

15



# RIEMENSPANNER-BAUGR

FLOORTEC 560B

28-02-2012

ET-Liste-Nr.

560B7

16

Pos	Artikelnr.	Me	Beschreibung	EAN
1	33005843	1	Dichtungsring M10	5711140067
2	145 5742 000	1	Schraube	5711140029
3	145 9186 000	1	Kugellager 6000 2RS	5711140002
4	33006156	1	Sicherungsring D26	5711140067
5	L08300000	1	SCHEIBE D.8,4 -VZ	5711140012
6	146 0547 000	1	ARM BELT TENSIONER	5711140032
7	146 0548 000	1	Abstandsring 10.1x16x4	5711140032
8	146 0549 000	1	Lager, Plastik	5711140032
9	146 0583 000	1	Riemenscheibe	5711140033
10	33005607	1	Mutter	5711140066
11	33003998	1	Schraube	5711140062
12	146 0550 000	1	Buchse	5711140032

# Reduction motor assy

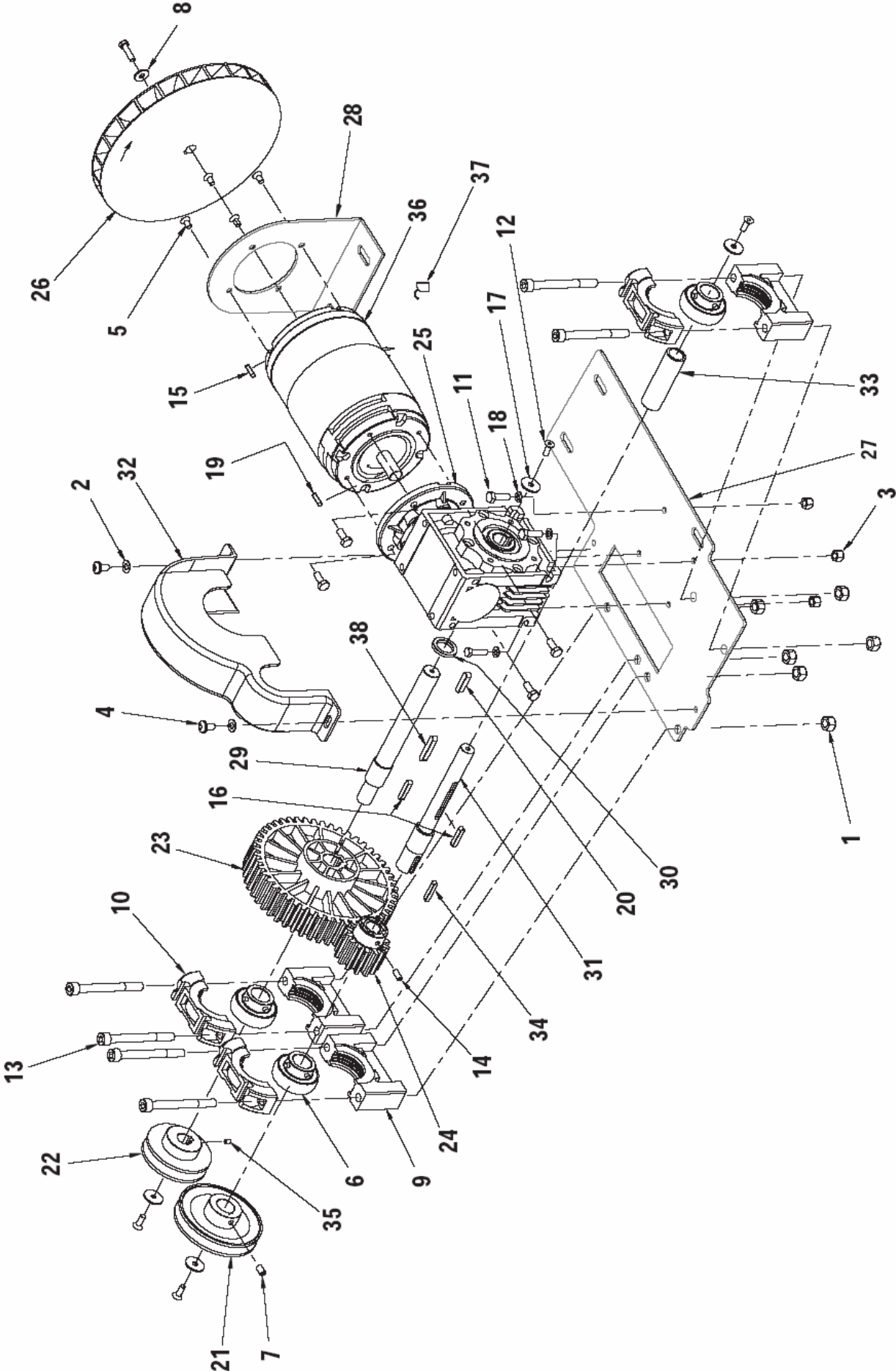
FLOORTEC 560B

28-02-2012

ET-Liste-Nr.

560B8

17



# Reduction motor assy

FLOORTEC 560B

28-02-2012

ET-Liste-Nr.

560B8

18

Pos	Artikelnr.	Me	Beschreibung	EAN
1	33005607	6	Mutter	5711140066
2	L08602395	2	Scheibe A 6,4 vz	5711145036
3	33005603	3	Mutter	5711140066
4	L08603706	2	Schraube M6x12 UNI 7687	5711140015
5	33004574	4	SCREW M6X12 UNI5933	5711140064
6	145 1123 000	3	Kugellager YAT204 (E00.07640)	5711140002
7	145 1228 000	1	Dübel M6x10	5711140022
8	145 1261 000	1	U-Scheibe	5711140022
9	145 1976 000	3	Halterung Teil A	5711140025
10	145 1977 000	3	Halterung Teil B	5711140025
11	33003963	4	Schraube M5x20	5711140061
12	33004562	4	Schraube M5 x 14	5711140064
13	145 5741 000	6	Schraube	5711140029
14	145 5913 000	1	Madenschraube 5x6	5711140030
15	146 1489 000	1	Key 4x4x15	5711140039
16	145 8024 000	2	Passfeder 5x5x25 UNI6604A	5711140023
17	145 9129 000	4	Unterlegscheibe 6x24 (V09.012)	5711140022
18	33005912	3	WASHER M5 UNI6592	5711140067
19	145 9774 000	1	Keilnut 5x5x20 (V17.041)	5711140023
20	145 9899 000	1	Keil 6x6x25	5711140023
21	146 0514 000	1	Scheibe	5711140032
22	146 0516 000	1	Riemenscheibe D.65	5711140032
23	146 0523 000	1	Zahnrad	5711140032
24	146 0524 000	1	Zahnrad	5711140032
25	1463248000	1	Reduziergetriebe kpl. f. SW700S	5711140049
26	146 0537 000	1	Lüfterrad	5711140032
27	146 0538 000	1	PLATE SUPPORTING	5711140032
28	146 0539 000	1	BRACKET	5711140032
29	146 0540 000	1	Antriebsw elle	5711140032
30	146 0541 000	1	BUSHING	5711140032
31	146 0542 000	1	Antriebsw elle	5711140032
32	146 0605 000	1	Schutz (Cover)	5711140033
33	146 0616 000	1	Unterlegscheibe	5711140033
34	146 0619 000	1	Schlüssel	5711140033
35	146 0621 000	1	Madenschraube	5711140033
36	146 0531 000	1	Antriebsmotor f. SW 700S/850S	5711140032
37	1464433000	1	Kohlebürsten-Kit (4St.)	5711140148
38	146 0769 000	1	Keil 6x6x40	5711140033

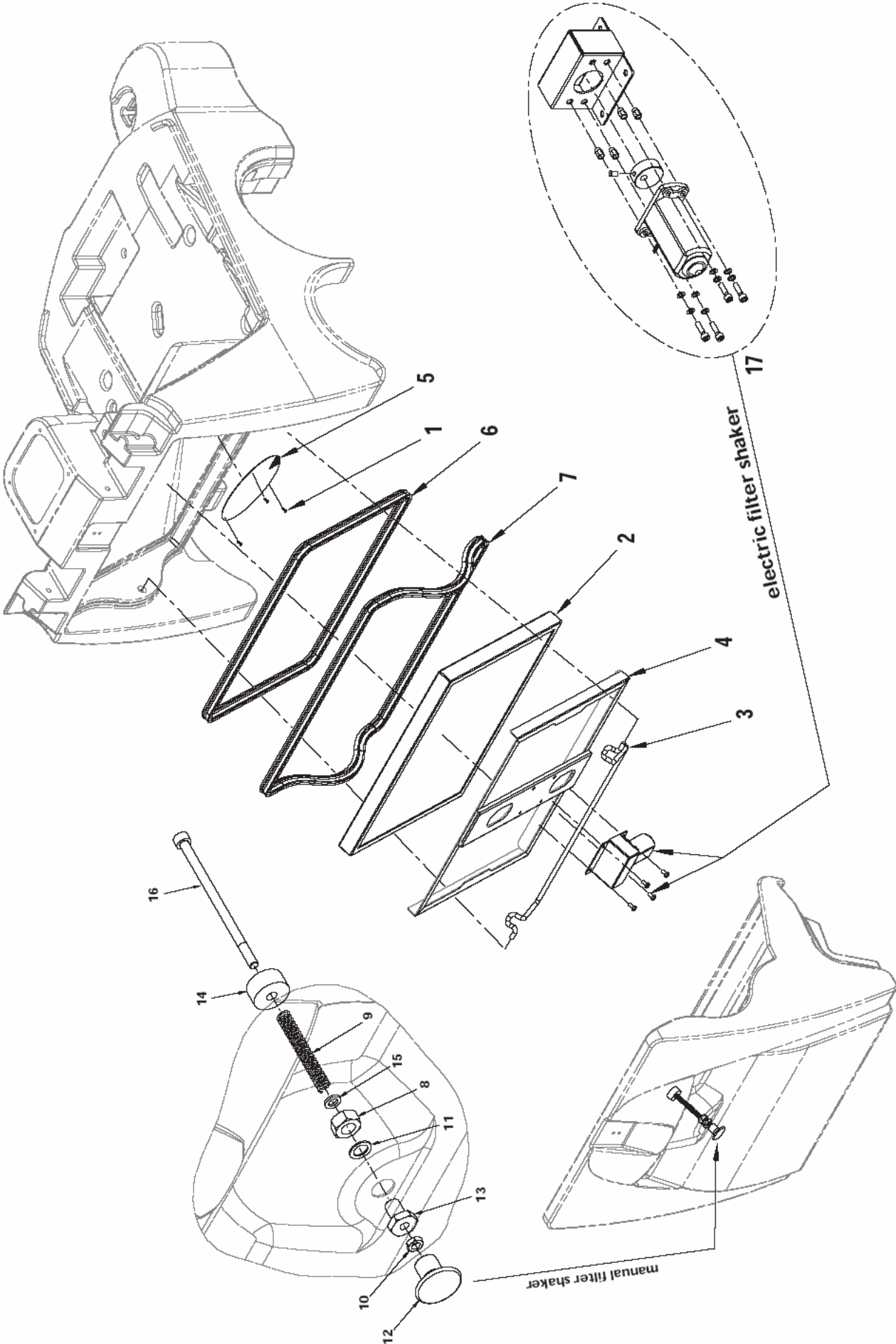
# Staubedämmsystem

FLOORTEC 560B

28-02-2012

ET-Liste-Nr. 560B9

19



# Staubeindämmsystem

FLOORTEC 560B

28-02-2012

ET-Liste-Nr.

560B9

20

Pos	Artikelnr.	Me	Beschreibung		EAN
0	146 0782 000	1	Vorfilter (Teppichkehren)	OPTION NOT SHOWN	5715492038
1	146 0669 000	3	Schraube THD		5711140033
2	145 4746 000	1	Filter Polyester	OPTION	5715492038
2	145 4806 000	1	Filter Papier		5715492038
2	146 0368 000	1	Filter anitstatisch Polyester	OPTION	5715492038
3	146 0573 000	1	HOOK FILTER		5711140032
4	146 0574 000	1	Rahmen Filter		5711140032
5	146 0607 000	1	Lüfterschutz		5711140033
6	146 0629 000	1	Dichtung f. Filtereinheit L=1600 f. SW 700S/850S		5711140033
7	146 0741 000	1	Dichtung		5711140033
8	33005505	1	Sechskantmutter M10		5711140065
9	145 1935 000	1	Feder f. Filterrüttler SW 700S		5711140025
10	33005531	1	Mutter HEX M6		5711140066
11	33005869	1	U-Scheibe M10		5711140067
12	145 4802 000	1	Knopf		5711140026
13	145 4928 000	1	Buchse		5711140027
14	145 5020 000	1	Führung f. Rüttelstange SW 700S		5711140027
15	33005913	1	Scheibe 6		5711140067
16	146 0636 000	1	Schraube TCEI M6 x 110		5711140033
17	146 2670 000	1	Elektr. Filterrüttler (nur bei Batteriemodelle)	OPTION - INST.INSTR.146 2671 000	5715492038

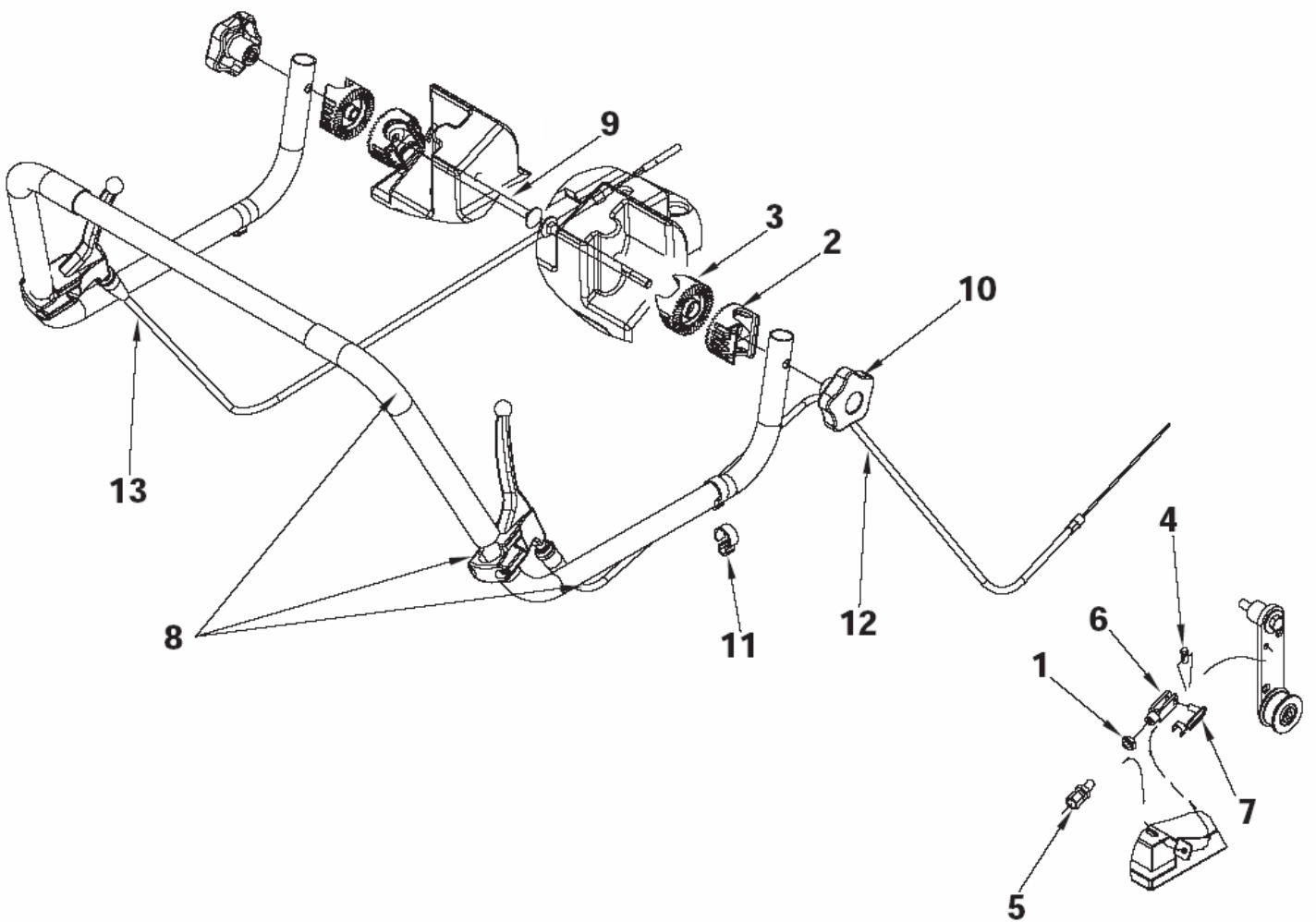
# HANDGRIFF SYSTEM

FLOORTEC 560B

28-02-2012

ET-Liste-Nr. 560B10

21



# HANDGRIFF SYSTEM

FLOORTEC 560B

28-02-2012

ET-Liste-Nr. 560B10

22

Pos	Artikelnr.	Me	Beschreibung	EAN
1	33005533	1	Nut HEX M8 UNI 5589	5711140066
2	56264118	2	Sperrklinke	5711144037
3	56264123	2	Sperrklinke	5711144037
4	145 8110 000	1	Bügel / Clamp D.6	5711140004
5	145 9283 000	1	Schraube/Regler M8x35 (E08.006)	5711140004
6	145 9409 000	1	Gabelstück M6 (V17.06700)	5711140023
7	145 9410 000	1	Clip M6 (V17.06800)	5711140023
8	146 2342 000	1	Griff kpl.	5711140043
9	146 0778 000	2	SCREW M8X130 UNI5731	5711140034
10	146 1852 000	2	Einstellknopf M8	5711140041
11	146 0763 000	2	Seilzug	5711140033
12	146 2309 000	1	Bow denzug	5711140043
13	146 2310 000	1	Seilzug	5711140043

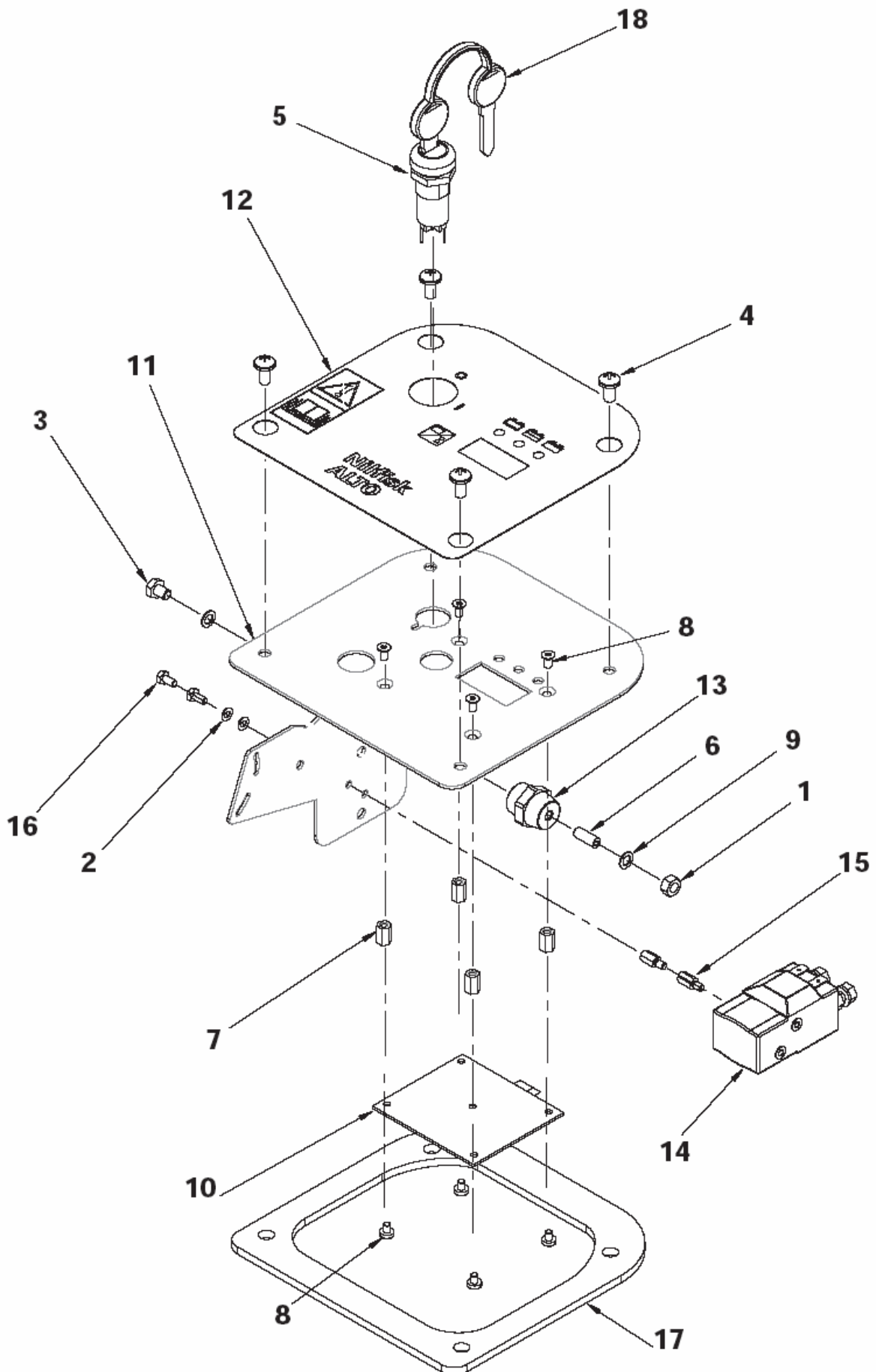
# Bedienfeld

FLOORTEC 560B

28-02-2012

ET-Liste-Nr. 560B11

23



# Bedienfeld

## FLOORTEC 560B

28-02-2012

ET-Liste-Nr.  
560B11

24

Pos	Artikelnr.	Me	Beschreibung	EAN
1	33005502	1	Mutter, HEX M6 UNI 5588	5711140065
2	33005862	2	U-Scheibe	5711140067
3	146 1453 000	1	SCREW M6X10 UNI5739	5711140038
4	L08603706	4	Schraube M6x12 UNI 7687	5711140015
5	146 2888 000	1	Schlüsselschalter mit Kappe	5711140046
6	146 1678 000	1	SCREW GRUB M6X30 UNI5929	5711140040
7	146 0657 000	4	SPACER	5711140033
8	146 0658 000	8	Schraube M4 x 8	5711140033
9	33005851	2	Unterlegscheibe	5711140067
10	146 0570 000	1	Platine f. SW700S	5711140032
11	146 0576 000	1	Bedienfeld	5711140032
12	146 2319 000	1	Aufkleber Bedientafel	5711140043
13	146 0708 000	1	Isolator M6	5711140033
14	146 0626 000	1	Magnetschalter f. SW700S	5711140033
15	146 0627 000	2	Abstandshalter	5711140033
16	146 0632 000	2	Schraube	5711140033
17	146 0697 000	1	Dichtung	5711140033
18	146 2887 000	1	Kontaktschlüssel 2 Stk	5711140046

# Hub, left & right

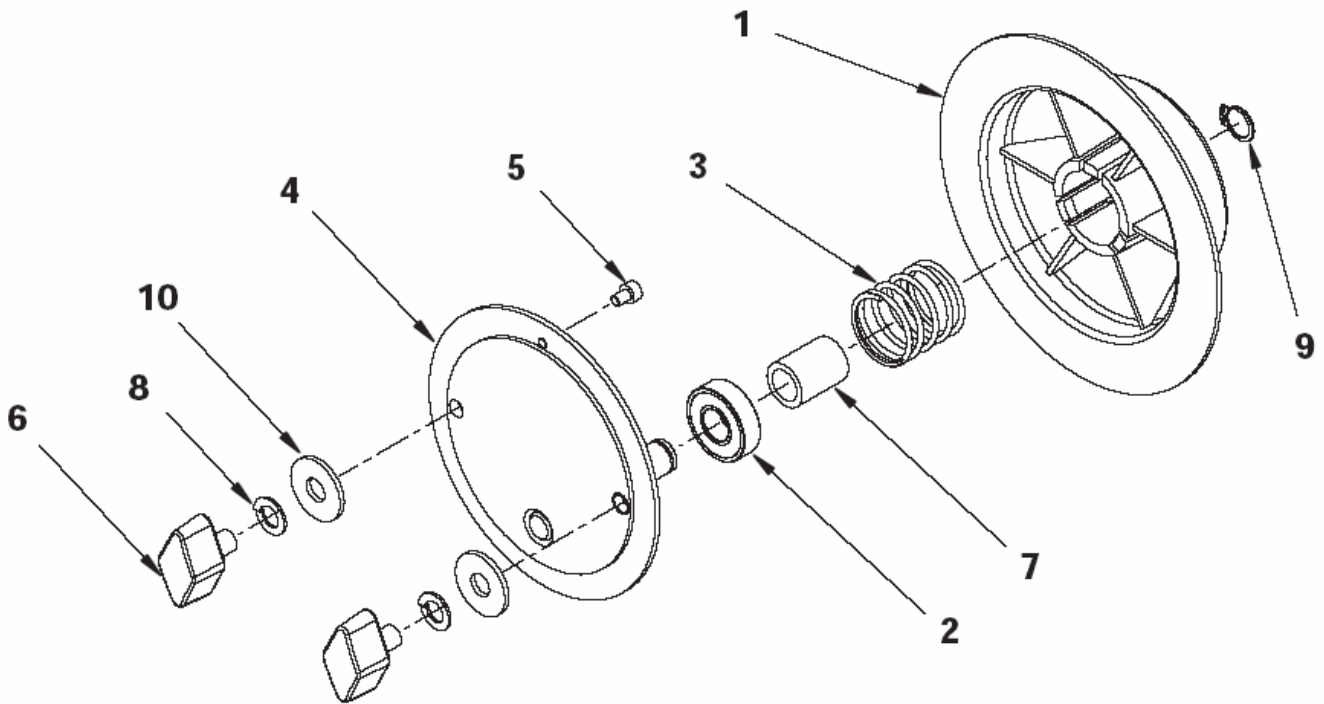
FLOORTEC 560B

28-02-2012

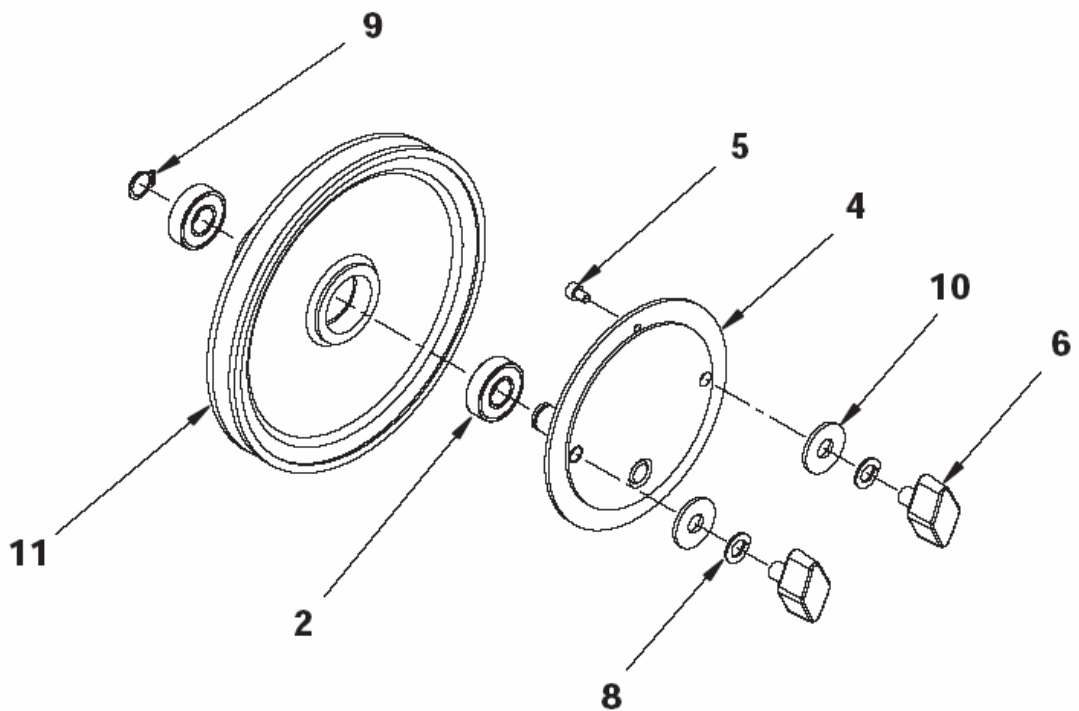
ET-Liste-Nr. 560B12

25

## Left hub assembly



## Right hub assembly



# Hub, left & right

FLOORTEC 560B

28-02-2012

ET-Liste-Nr.

560B12

26

Pos	Artikelnr.	Me	Beschreibung	EAN
1	145 0269 000	1	Bürstenklaue / Hub (E02.68870)	5711140003
2	145 0270 000	3	Kugellager 6001 2RS (E00.023)	5711140002
3	145 0271 000	1	Feder / Spring (E04.09460)	5711140004
4	145 0272 000	2	Bolzen	5711140003
5	33004305	2	Schraube	5711140064
6	145 1211 000	4	Griffschraube M8x12	5711140012
7	145 2663 000	1	Abstandsring 12x17x22,5	5711140004
8	33005842	4	U-Scheibe	5711140067
9	33006051	2	Ring D12	5711140067
10	L08300000	4	SCHEIBE D.8,4 -VZ	5711140012
11	145 2617 000	1	Keilriemenscheibe (E03.18320)	5711140003

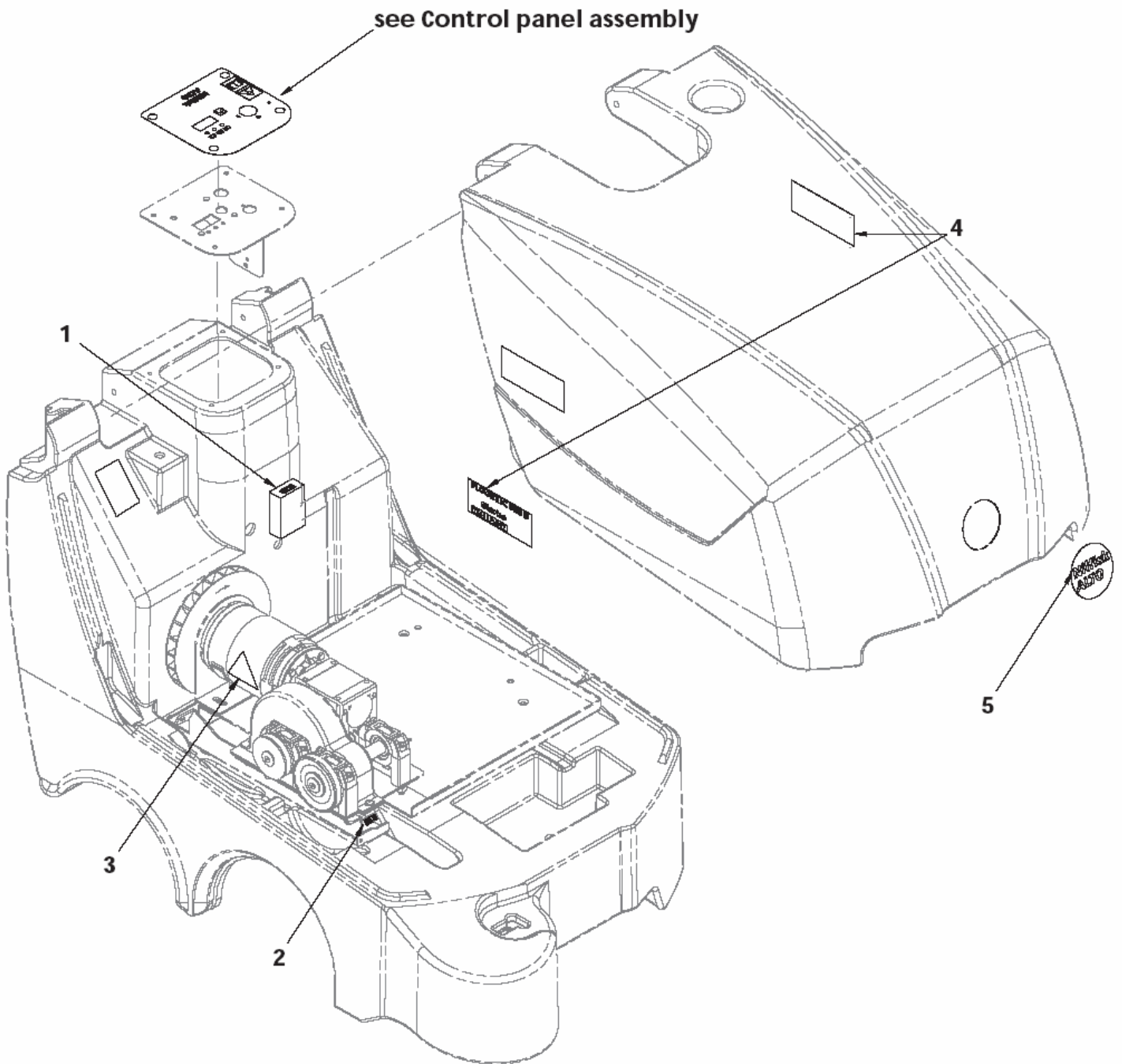
# ETIKETTEN

FLOORTEC 560B

28-02-2012

ET-Liste-Nr. 560B13

27



# ETIKETTEN

FLOORTEC 560B

28-02-2012

ET-Liste-Nr.

560B13

28

Pos	Artikelnr.	Me	Beschreibung	EAN
1	145 0578 000	1	Label Sicherung 60A	5711140021
2	145 1355 000	1	Sicherheitsaufkleber 15A	5711140021
3	145 1431 000	1	DECAL DANGER MOVING PARTS	5711140021
4	1463823000	2	DECAL FLOORTEC 560 B	5711140137

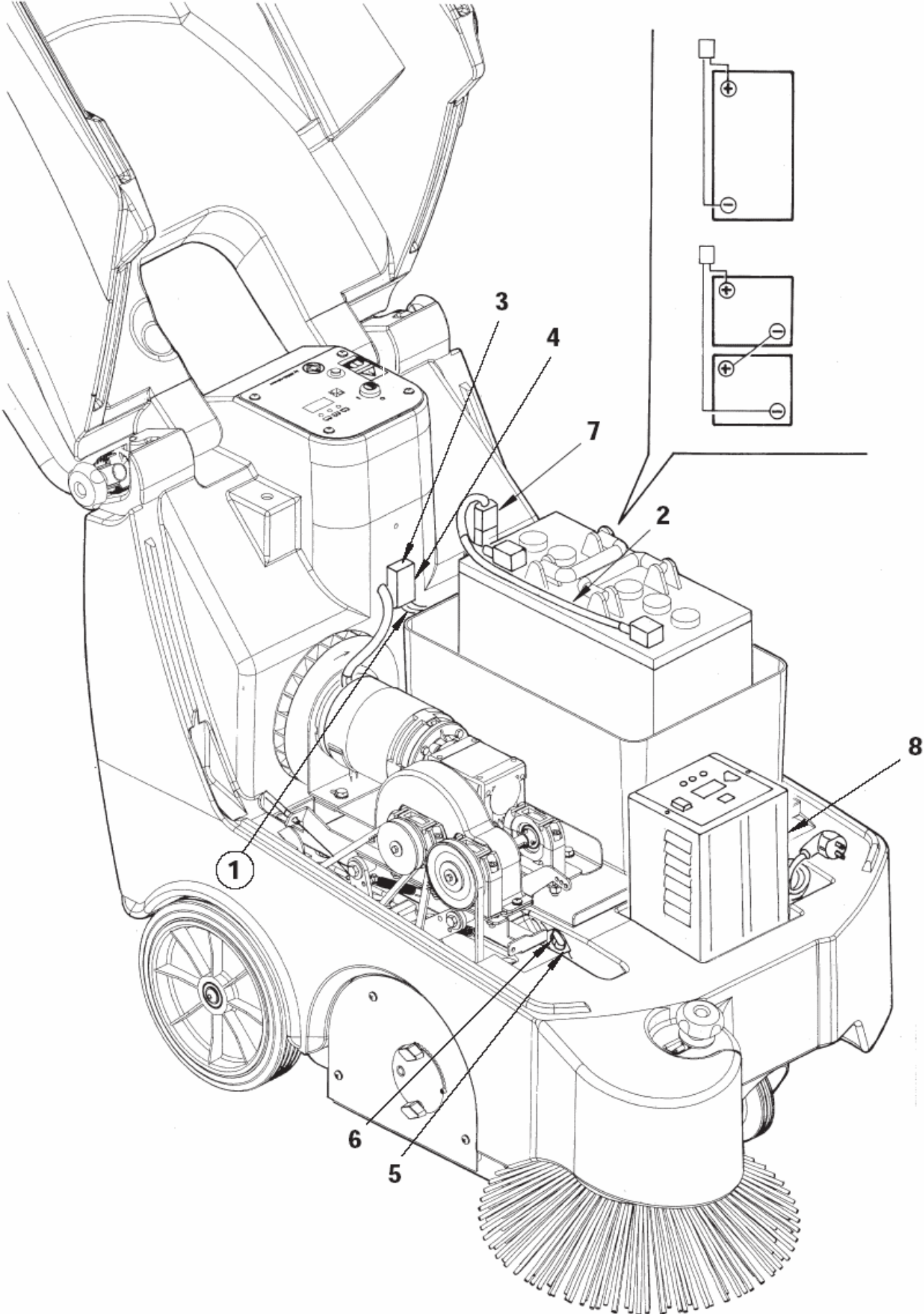
# Electrical parts

FLOORTEC 560B

28-02-2012

ET-Liste-Nr. 560B14

29



# Electrical parts

FLOORTEC 560B

28-02-2012

ET-Liste-Nr.

560B14

30

Pos	Artikelnr.	Me	Beschreibung	EAN
1	146 0579 000	1	Kabelbaum	5711140033
2	146 0581 000	1	Kabelsatz f. Batterie SW700B	5711140033
3	146 0659 000	1	Sicherungshalter	5711140033
4	909 6218 000	1	Sicherung 60 A	5711140126
5	146 0660 000	1	Sicherungshalter	5711140033
6	145 9853 000	1	Sicherung 15A	5711140009
7	145 9417 000	1	Stecker 50 A	5711140008
8	146 2359 000	1	Einbauladegerät 12V/20A	5715492038

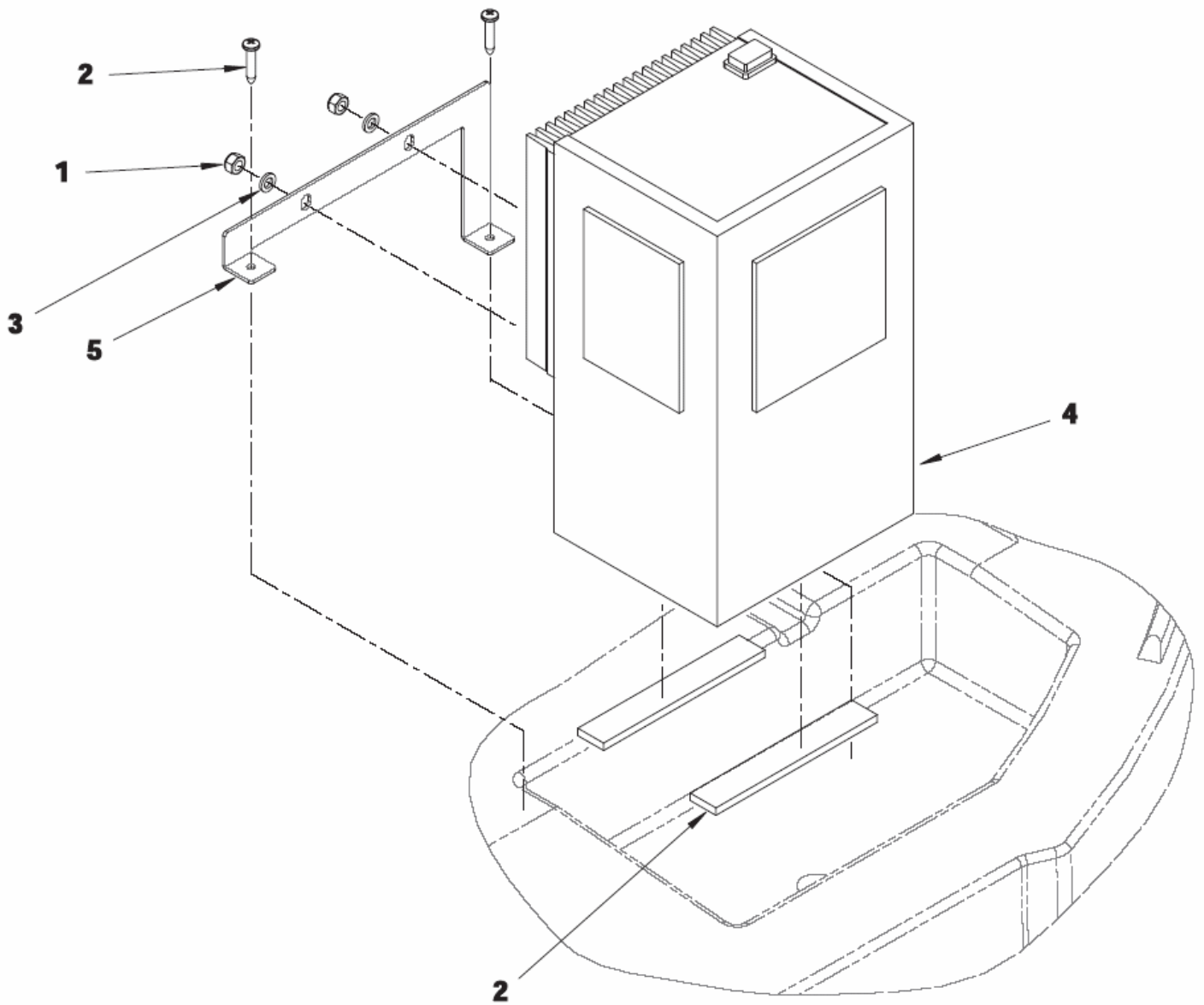
# Battery charger assembly

FLOORTEC 560B

28-02-2012

ET-Liste-Nr. 560B15

31



# Battery charger assembly

FLOORTEC 560B

28-02-2012

ET-Liste-Nr.

560B15

32

Pos	Artikelnr.	Me	Beschreibung	EAN
1	33005604	1	Mutter	5711140066
2	145 5876 000	1	SCREW 4.8X25 UNI6954 THD FORM	5711140030
3	33005913	1	Scheibe 6	5711140067
4	146 2359 000	1	Einbauladegerät 12V/20A	5715492038
5	146 0655 000	1	Bügel	5711140033
6	146 0656 000	1	Dichtung	5711140033

# EMPFOHLENE ERSATZTEILE

FLOORTEC 560B

28-02-2012

ET-Liste-Nr.

560B16

33

Keine Zeichnung zur ET-Liste

# EMPFOHLENE ERSATZTEILE

FLOORTEC 560B

28-02-2012

ET-Liste-Nr.

560B16

34

Pos	Artikelnr.	Me	Beschreibung		EAN
1	145 4806 000	1	Filter Papier	WEAR PARTS	5715492038
2	146 0756 000	1	Gummileitste, vorne	WEAR PARTS	5711140033
3	146 0555 000	2	Gummistreifen	WEAR PARTS	5711140032
4	145 0748 000	1	CHAIN	WEAR PARTS	
5	909 6218 000	1	Sicherung 60 A	WEAR PARTS	5711140126
6	145 9853 000	1	Sicherung 15A	WEAR PARTS	5711140009
7	145 1899 000	1	Seitenbesen 180 x 420 PPL 0,8	WEAR PARTS	5715492038
8	145 0274 000	2	Spannfeder f. SW 700	ORDINARY MAINTENANCE	5711140004
8	146 0738 000	1	Gummileiste, hinten	WEAR PARTS	5711140033
9	146 0150 00	1	Riemen	ORDINARY MAINTENANCE	5711140031
10	146 0767 000	1	Keilriemen SW 750S/850S	ORDINARY MAINTENANCE	5711140033
11	146 0519 000	1	Befestigung f. Seiten- besen SW 700 S	ORDINARY MAINTENANCE	5711140032
12	1464433000	4	Kohlebürsten-Kit (4St.)	ORDINARY MAINTENANCE	5711140148
12	1464433000	1	Kohlebürsten-Kit (4St.)	ORDINARY MAINTENANCE	5711140148
13	146 0513 000	1	Rad kpl., rechts f. SW700S/850S	EXTRAORDINARY MAINTENANCE	5711140032
14	146 0518 000	1	Rad, links	EXTRAORDINARY MAINTENANCE	5711140032
15	146 2309 000	1	Bow denzug	EXTRAORDINARY MAINTENANCE	5711140043
16	146 0532 000	1	Getriebemotor f. Seiten- besen SW 700S/850S	EXTRAORDINARY MAINTENANCE	5711140032
17	146 0626 000	1	Magnetschalter f. SW700S	EXTRAORDINARY MAINTENANCE	5711140033
18	146 0570 000	1	Platine f. SW700S	EXTRAORDINARY MAINTENANCE	5711140032
19	146 0565 000	1	Druckschalter SW 700S	EXTRAORDINARY MAINTENANCE	5711140032
20	145 0270 000	3	Kugellager 6001 2RS (E00.023)	EXTRAORDINARY MAINTENANCE	5711140002
21	145 1123 000	3	Kugellager YAT204 (E00.07640)	EXTRAORDINARY MAINTENANCE	5711140002
22	145 9186 000	2	Kugellager 6000 2RS	EXTRAORDINARY MAINTENANCE	5711140002
23	146 0629 000	1	Dichtung f. Filtereinheit L=1600 f. SW 700S/850S	EXTRAORDINARY MAINTENANCE	5711140033
24	146 0741 000	1	Dichtung	EXTRAORDINARY MAINTENANCE	5711140033
25	146 2887 000	1	Kontaktschlüssel 2 Stk	EXTRAORDINARY MAINTENANCE	5711140046
26	146 2310 000	1	Seilzug	EXTRAORDINARY MAINTENANCE	5711140043

# OPTIONEN

FLOORTEC 560B

28-02-2012

ET-Liste-Nr. 560B17

35

Keine Zeichnung zur ET-Liste

# OPTIONEN

## FLOORTEC 560B

28-02-2012

ET-Liste-Nr.  
560B17

36

Pos	Artikelnr.	Me	Beschreibung	EAN
-	145 4746 000	1	Filter Polyester	5715492038
-	145 4959 000	1	Seitenbesen Stahlmix	5715492038
-	145 4976 000	1	Seitenbesen 180 x 420 Naturfaser (Teppich)	5715492038
-	146 0368 000	1	Filter anitstatisch Polyester	5715492038
-	146 0569 000	1	Rad m. Bremse	5715492038
-	146 0587 000	1	Seitenschürze, nicht ab färbend "FLOORTEX"	5715492038
-	146 0678 000	1	Seitenbesen 180x347 Nylon PA	5715492038
-	146 0738 000	1	Gummileiste, hinten	5711140033
-	146 0742 000	1	Gummileiste, vorn nicht markierend	5711140033
-	146 0743 000	1	Gummileiste, hinten nicht markierend	5715492038
-	146 0749 000	1	Hauptkehrw alze D.265 x 600 Naturfaser	5715492038
-	146 0750 000	1	Hauptkehrw alze D.265 x 600 Stahlmix	5715492038
-	146 0756 000	1	Gummileitste, vorne	5711140033
-	146 0782 000	1	Vorfilter (Teppichkehren)	5715492038
-	146 2670 000	1	Elektr. Filterrüttler (nur bei Batteriemodelle)	5715492038



## heupel Reinigungstechnik GmbH

Gottlieb Daimler Str. 6  
88214 Ravensburg

Tel: (049) 0751 - 35905-3  
Fax: (049) 0751 - 35905-59

email: [info@heupel-gmbh.de](mailto:info@heupel-gmbh.de)  
[www.heupel-gmbh.de](http://www.heupel-gmbh.de)

**Shop: [www.heupel-shop.de](http://www.heupel-shop.de)**

Heupel - Reinigungstechnik - Beratung, Verkauf, Service, alles aus einer Hand.