

Ersatzteilliste Spare Parts List Pièces détachées



heupel Reinigungstechnik GmbH

Gottlieb Daimler Str. 6
88214 Ravensburg

Tel: (049) 0751 - 35905-3
Fax: (049) 0751 - 35905-59

email: info@heupel-gmbh.de
www.heupel-gmbh.de

Shop: www.alto-wap.de

Heupel - Reinigungstechnik - Beratung, Verkauf, Service, *alles aus einer Hand.*

DX 800

DX 820

DX 800 Euro

DX 830

DX 800 S

DX 830 S

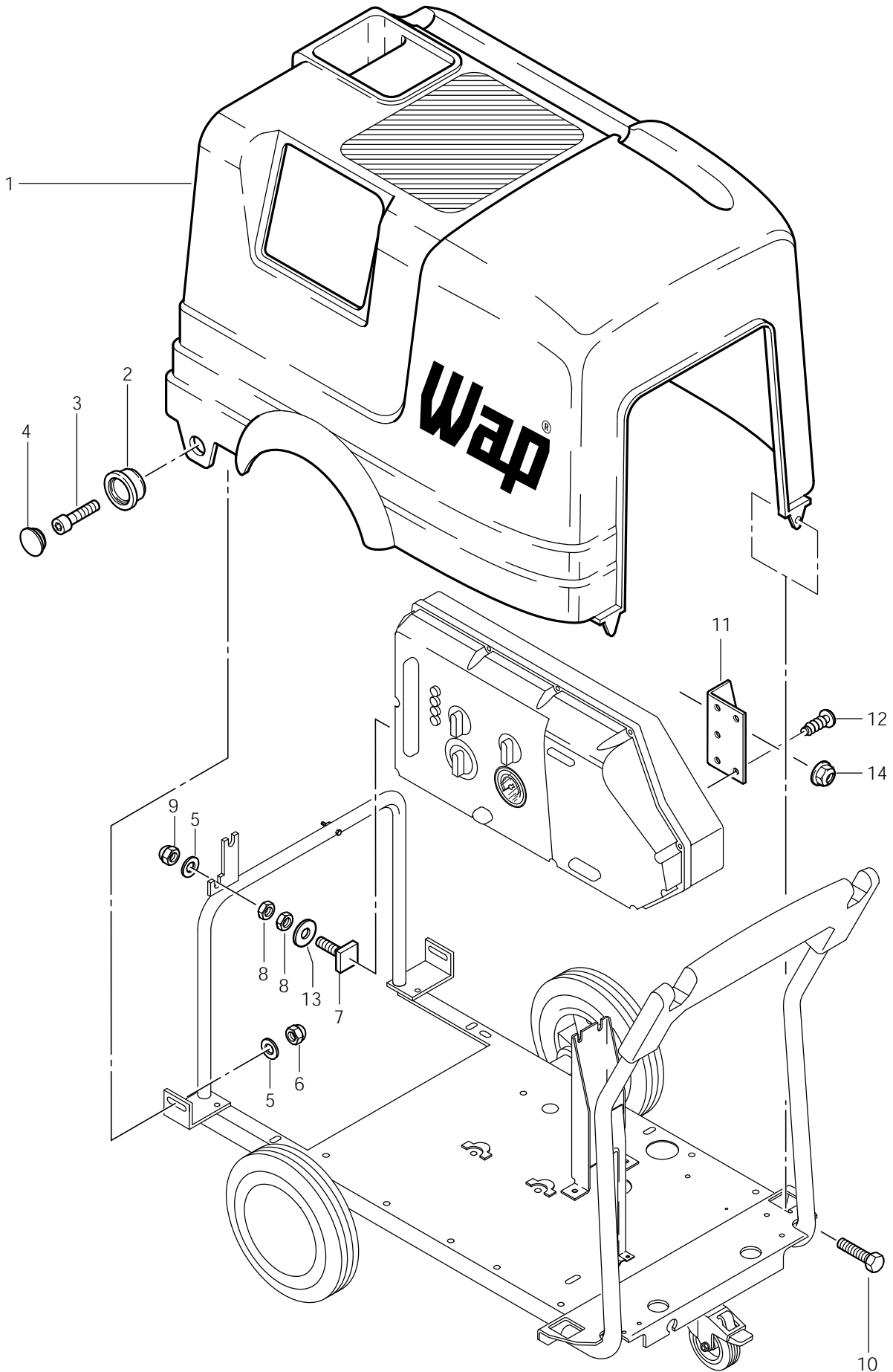
DX 810

DX 930

DX 810 Euro

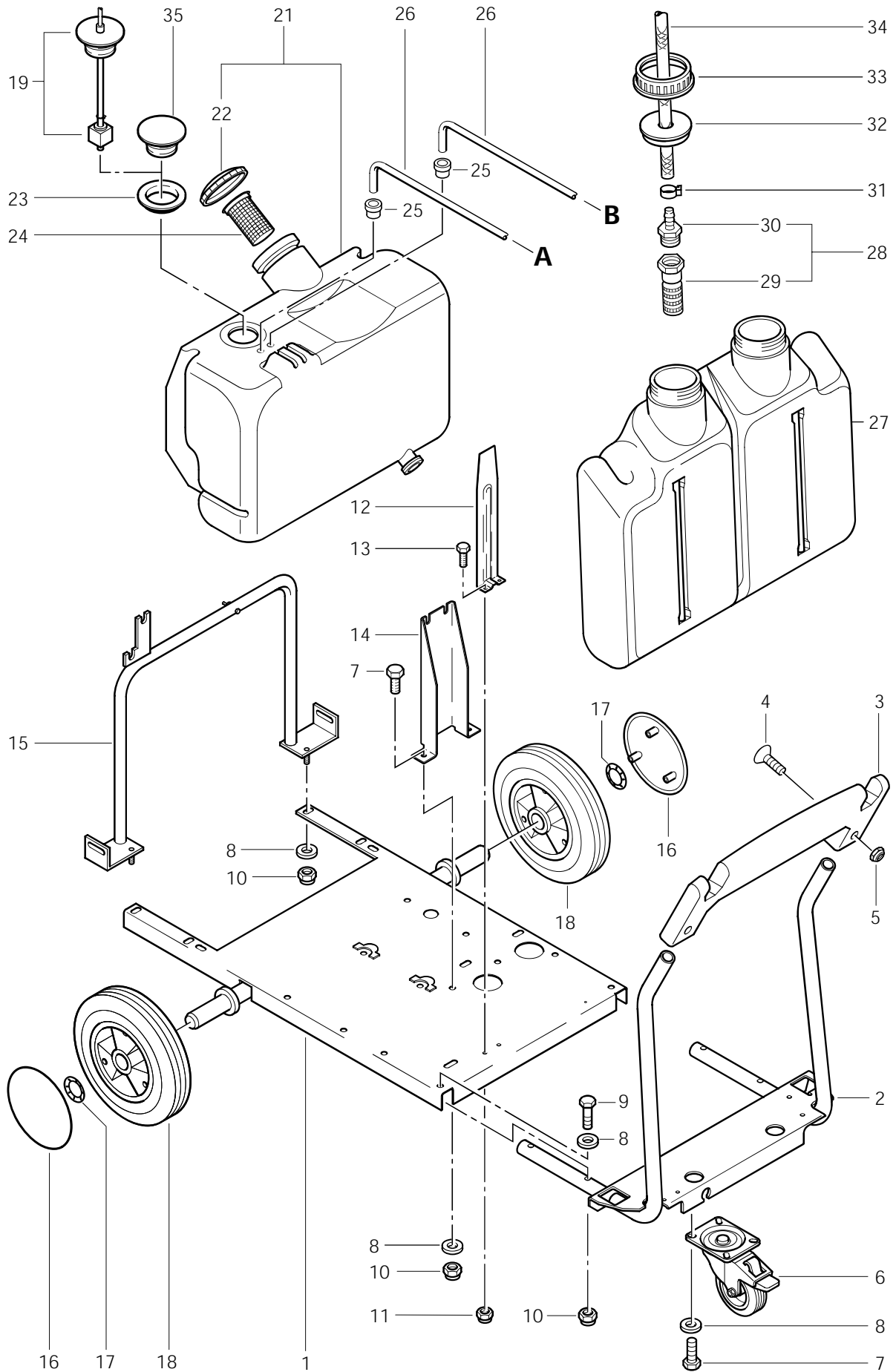
Titan

DX800
DX800Euro
DX800S
DX810
DX810Euro
DX820
DX830
DX830S
DX930
Titan



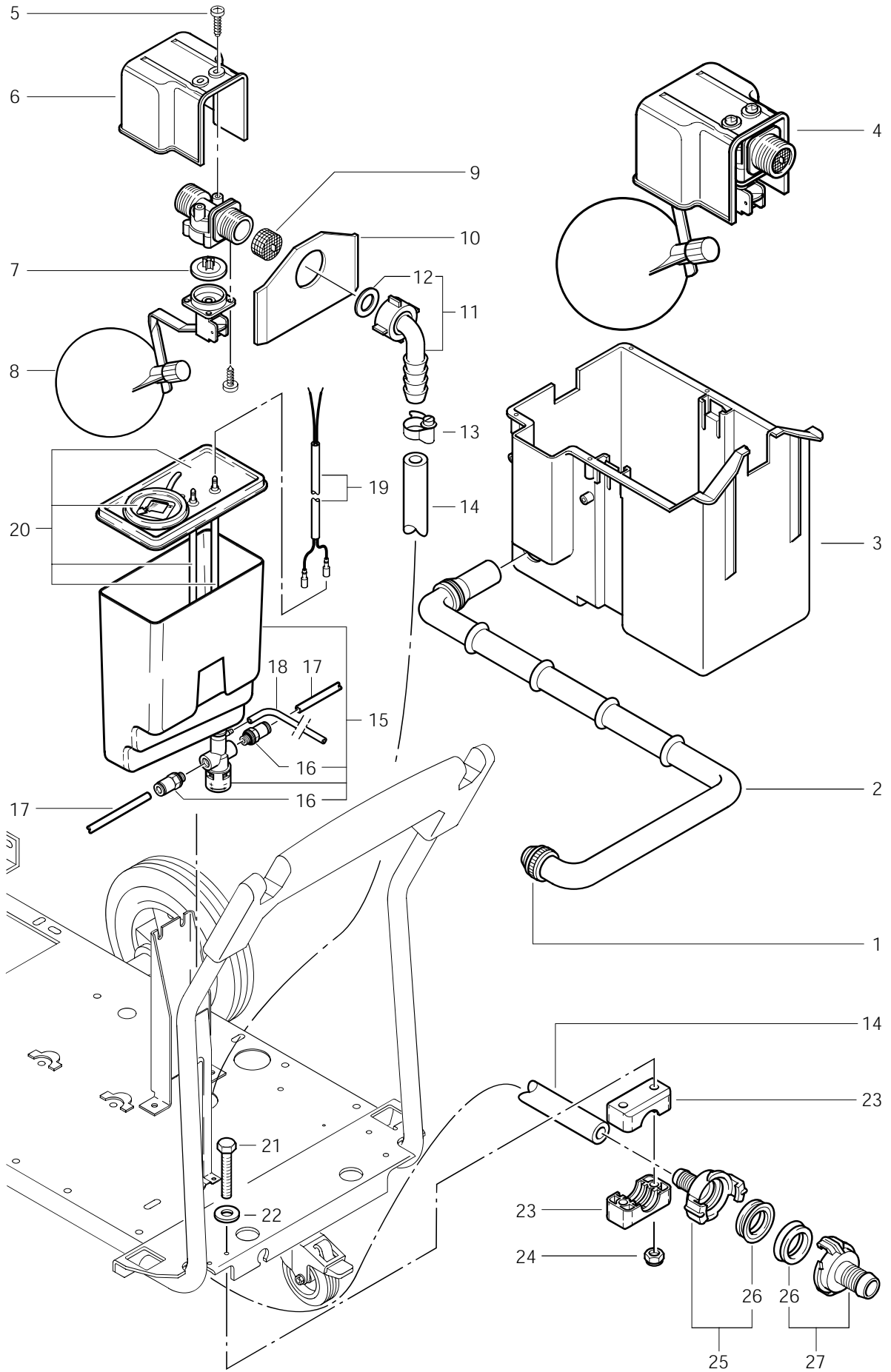
POS.	NO.	BEZEICHNUNG	DESCRIPTION	DESIGNATION
1	61454	Haube "DEA" - Klebeschild DEA-Logo Art.Nr. 43244		
	61453	Haube "ARAL" - ohne Klebeschilder		
	61452	Haube "BP" - ohne Klebeschilder		
	61451	Haube "ESSO" - ohne Klebeschilder		
	61448	Haube "Wap" - einschließlich Klebeschilder		
2	43951	Lagerbuchse	Bushing	Entretoise
3		Zyl. Schraube M 8x 20	Socket head cap screw M8x20	Vis cylindrique M8x20 DIN 91
4	43952	Stopfen	Plug	Bouchon
5		Scheibe A 8,4	Washer A8,4 DIN 125	Rondelle A8,4 DIN 125
6		Mutter M 8	Hexagon nut M8 DIN 985	Ecrou 6 pans M8 DIN 985
7	46347	Vierkantschraube M8x1x30	Screw M8x1x30	Vis 4 pans M8x1x30
8	16135	Mutter M 8x1	Hexagon nut M8x1 DIN 439	Ecrou 6 pans M8x1 DIN 439
9	15808	Mutter M 8x1	Hexagon nut M8X1 DIN 985	Ecrou 6 pans M8X1 DIN 985
10	3345	Skt. Schraube M 8x 70	Hexagon cap screw M8x70 DII	Vis 6 pans M8x70 DIN 933
11	44554	Winkel	Angle	Equerre
12	10028	Schraube KA50x14	Screw PT 5x14	Vis autotaraudeuse PT 5x14
13		Scheibe A 8,4	Washer A8,4 DIN 9021	Rondelle A8,4 DIN 9021
14	61467	Mutter Si M8		
15	46928	Klebeschild "Wap" schwarz - ohne Abbildung	Label 'Wap'	Etiquette 'Wap'
16	14721	Klebeschild "Wap" weiß - ohne Abbildung	Label 'Wap'	Etiquette 'Wap'
17	46934	Klebeschild Betriebsanleitung ohne Abbildung	Label 'Operating Instr.'	Etiquette 'Instr. de Service'

DX800
 DX800Euro
 DX800S
 DX810
 DX810Euro
 DX820
 DX830
 DX830S
 DX930
 Titan



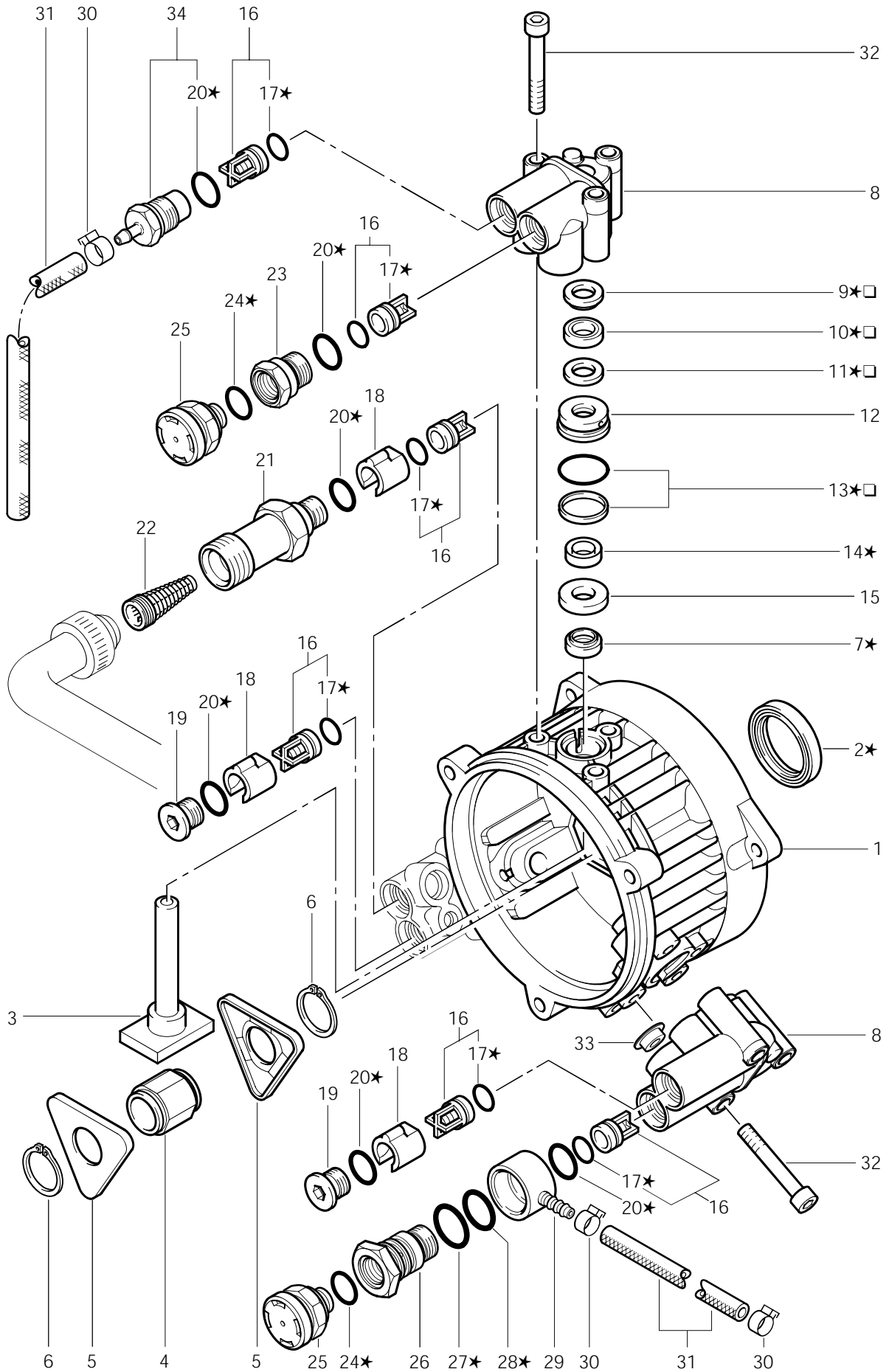
POS.	NO.	BEZEICHNUNG	DESCRIPTION	DESIGNATION
1	54996	Grundrahmen DX-2	Frame	Chassis
2	60528	Schubbügel		
3	43625	Griffschale	Hand grip provision	Poignée
4	17737	Schraube Senk- M 6x 40	Countersunk screw M6x40	[Vis à tête fraisée M6x40 DIN 913
5	12496	Sicherungsmutter M6	Nut M6	Ecrou M6
6	46361	Lenkrolle	Caster D100	Roulette de guidage D100
7		Skt. Schraube M 8x 16	Hexagon cap screw M8x16	[Vis 6 pans M8x16 DIN 933
8		Scheibe A 8,4	Washer A8,4 DIN 125	Rondelle A8,4 DIN 125
9		Skt. Schraube M 8x 40	Hexagon cap screw M8x40	[Vis 6 pans M8x40 DIN 933
10	6052	Mutter M 8	Hexagon nut M8 DIN 985	Ecrou 6 pans M8 DIN 985
11	11619	Mutter M 6	Hexagon nut M6 DIN 985	Ecrou 6 pans M6 DIN 985
12	61128	Halter		
13		Skt. Schraube M 6x 16	Hexagon cap screw M6x16	[Vis 6 pans M6x16 DIN 933
14	60556	Stütze		
15	61127	Haltebügel		
16	44660	Radkappe	Cap	Capuchon
17	46363	Klemmring	Clamping ring D25	Rondelle frein D25
18	46362	Rad D250	Wheel D250	Roue D250
19	60710	Schwimmerschalter DX 800 S-2, DX 820-2, DX 830 S-2, DX 930-2		
21	60711	Brennstofftank		
22	17260	Verschlußdeckel	Sealing cap	Bouchon réservoir a fuel
23	47749	Dichtung 63 x 43 x13	Packing D63x13xD43	Joint D63x13xD43
24	7087	Sieb	Strainer	Filtre
25	15789	Gummitülle	Rubber bushing	Joint caoutchouc
◇	26	17710	Rohr 6x1	Tube 6x1
27	45922	Behälter	Container	Rés. avec indicateur de niveau
28	17508	Fußventil 3/8 "	Strainer Valve 3/8 "	Crépine complète 3/8 "
29	3205	Fußventil	Strainer valve	Crépine
30	5283	Schlauchtülle	Hose liner	Embout
31	11654	Schlauchklemme 11,5	Hose clamp D-11,5	Collier D-11,5
32	15446	Kappe	Cap	Capuchon
33	15445	Überwurfring	Cap ring	Ecrou capuchon
◇	34	4973	Schlauch DN 6 x3	Hose DN 6x3
35	54664	Deckel		
◇	ACHTUNG! - Meterware - Bitte bei Bestellung gewünschte Länge angeben!			
◇	ATTENTION! - Lengths in metres - Please indicate required length when ordering!			
◇	ATTENTION! - Longueurs par mètre - Préciser la longueur à la commande!			

DX800
 DX800Euro
 DX800S
 DX810
 DX810Euro
 DX820
 DX830
 DX830S
 DX930
 Titan



POS.	NO.	BEZEICHNUNG	DESCRIPTION	DESIGNATION
1	6578	Überwurfmutter R1 "	"Cap nut R1 " " "	"Ecrou R1 " " "
2	49927	Formschlauch	Hose	Tuyau
3	44236	Wasserkasten	Water box	Réservoir d " eau tampon
4	6425	Schwimmerventil	Float valve	Vanne d " arret
5	16860	Schraube KA40x12	Screw PT 4x12	Vis autotaraudeuse PT 4x12
6	34240	Abdeckung	Covering	Couvercle
7	17379	Gummimembrane	Rubber diaphragm	Membrane caoutchouc
8	11418	Schwimmer D 90	Float D90	Flotteur D90
9	11361	Schmutzfilter Set	Dirt strainer	Joint de robinet
10	54700	Blech	Bracket	Support
11	5613	Schlauchtülle G 1/2 "	Hose Liner 1/2 "	Embout 1/2 "
12	15587	Dichtring	Packing ring	Anneau d " isolation
13	3211	Schlauschelle S20/9	Hose clip S20/9	Collier S20/9
◇	14	8050 Schlauch 1/2 "	"Hose 1/2 " " "	"Tuyau 1/2 " " "
15	61996	Behälter		
16	29599	Verschraubung	Screwing D6 G1/8	Raccord D6G1/8
◇	17	17710 Rohr 6x1	Tube 6x1	Tube 6x1
◇	18	20869 Rohr	Tube 6x1x500 mm	Tube 6x1x500 mm
19	29109	Leitung	Lead	Câble
20	61997	Deckel		
21		6kt-Schraube M6X 45 DIN 933	HEXAGONAL BOLT	
22		Scheibe A 6,4	Washer A6,4 DIN 125	Rondelle A6,4 DIN 125
23	60532	Schelle		
24	11619	Mutter M 6	Hexagon nut M6 DIN 985	Ecrou 6 pans M6 DIN 985
25	1716	Geka-Schlauchtülle 1/2 "	GEKA-COUPLING	ACC.GEKA+DOUIL.1/2 "
26	6502	Dichtung	Packing	Joint
27	1311	Geka-Schlauchtülle 3/4 "	Geka-coupling	Accpl't Geka
◇	ACHTUNG! - Meterware - Bitte bei Bestellung gewünschte Länge angeben!			
◇	ATTENTION! - Lengths in metres - Please indicate required lenth when ordering!			
◇	ATTENTION! - Longueurs par mètre - Préciser la longueur à la commande!			

DX800
 DX800Euro
 DX800S
 DX810
 DX810Euro
 DX820
 DX830
 DX830S
 DX930
 Titan



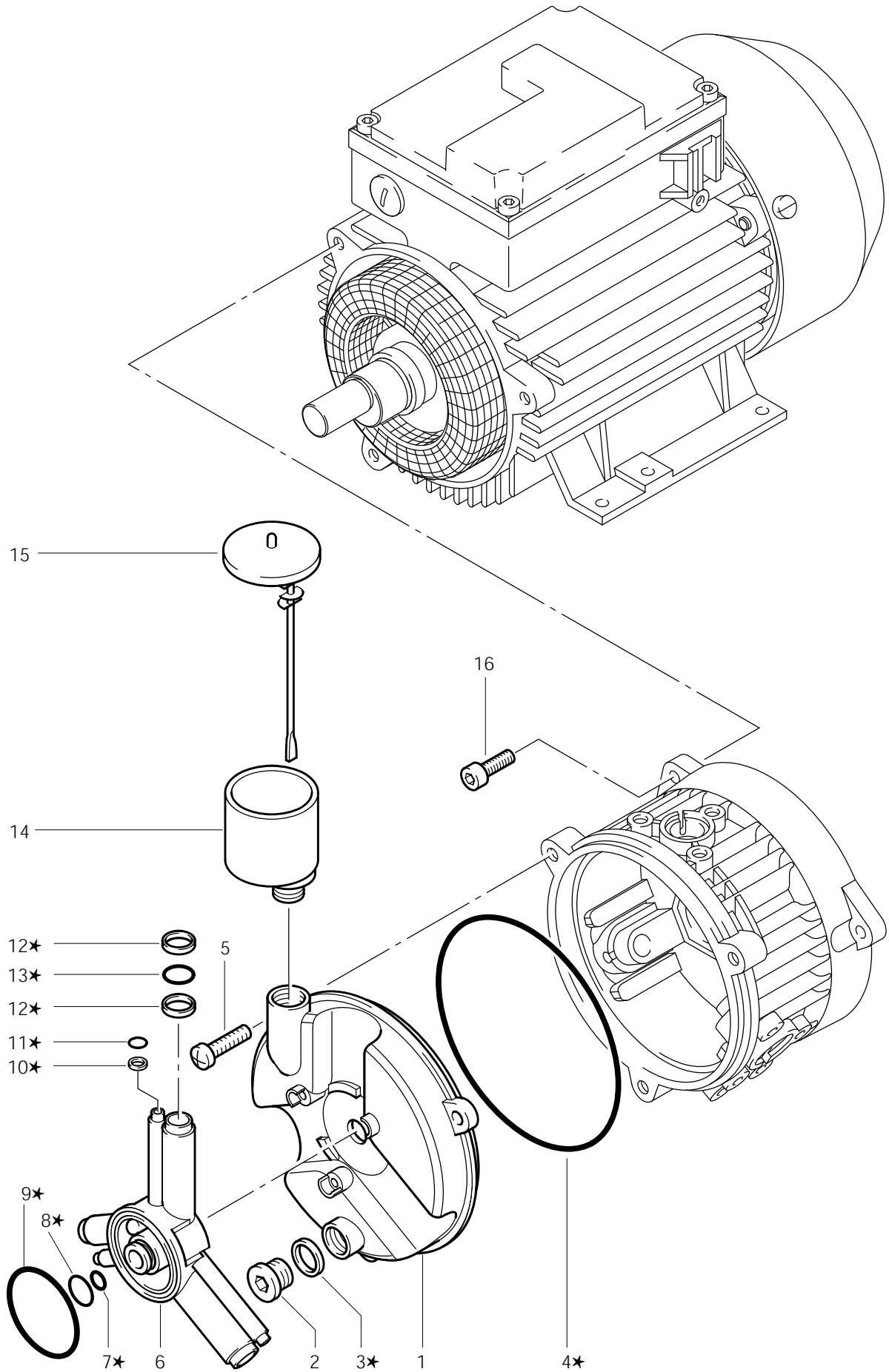
POS.	NO.	BEZEICHNUNG	DESCRIPTION	DESIGNATION
	1	56261	Pumpengehäuse	Pump casing Carter de pompe
★	2	56277	Wellendichtring 42x 55x 8	Oil seal ring Joint d" etancheite
	3	56280	Kolben	Piston Piston
	4	56275	Lagerring	Bearing ring Palier
	5	56265	Rückziehring	Compulsory feedback ring Anneau retour piston
	6	56279	Sicherungsring D28x1,5	Safety ring D28x1,5 Circlips D28x1,5
★	7	56278	Dichtung	Packing Joint
	8	56298	Ventilblock	Valve block Bloc de soupapes
★ □	9	16844	Stützring	Supporting ring Anneau de pression
★ □	10	16845	Wellendichtring 14x 24x 5	Oil seal ring Joint d" etancheite
★ □	11	16846	Ring	Ring Entretoise
	12	56300	Leckwasserring	Leakage water ring Piece de raccordement
★ □	13	57131	Dichtungssatz	Packing set Jeu de garniture
★	14	56302	Gewebedichtung	Sealing ring Anneau de joint
	15	56284	Scheibe	Disc Rondelle
	16	56305	Ventil	Valve Soupape
★	17	56310	O-Ring 15,0 x1,5	O-Ring 15,0x1,5 Joint torique 15,0x1,5
	18	56311	Zwischenring	Adaptor Pièce intermédiaire
	19	56327	Stopfen	Plug Bouchon
★	20	56947	O-Ring 18,0 x2,5	O-Ring 18x2,5 Joint torique 18x2,5
	21	57565	Ansaugstutzen	Intake Raccord d" admission
	22	16156	Ansaugsieb	Suction strainer Filtre
	23	57566	Ventilstopfen	Connector Pièce de raccordement
★	24	16443	O-Ring 17,0 x2,0	O-Ring 17,0x2,0 Joint torique 17,0x2,0
	25	57618	Membranträger	Buffer Amortisseur
	26	57493	Hohlschraube	Banjo bolt Vis creuse
★	27	49895	O-Ring 21,0 x3,0	O-Ring 21,0x3,0 Joint torique 21,0x3,0
★	28	49893	O-Ring 19,0 x3,0	O-Ring 19,0x3,0 Joint torique 19,0x3,0
	29	57494	Ringnippel	Ring nipple Raccord
	30	11654	Schlauchklemme 11,5	Hose clamp D-11,5 Collier D-11,5
◇	31	4973	Schlauch DN 6 x3	Hose DN 6x3 Tuyau DN 6x3
	32	6013	Zyl. Schraube M 8x 60	Socket head cap screw M8x60 Vis cylindrique M8x60 DIN 912
	33	57902	Blende DX 830-2, DX 830 S-2, DX 930-2	Sheating Coffrage
		57567	Blende DX 800-2, DX 800-2 EURO, DX 800 S-2, DX 810-2, DX 810-2 EURO, DX 820-2, Titan	Sheating Coffrage
	34	58201	Entlüftungsstopfen	
□		57151	Dichtungssatz (3 Kolben)	Packing set (3 Piston) Jeu de garniture (3 Piston)
★		57946	Dichtungssatz	Packing set for pump Jeu de garniture pour pompe

◇ ACHTUNG! - Meterware - Bitte bei Bestellung gewünschte Länge angeben!

◇ ATTENTION! - Lengths in metres - Please indicate required length when ordering!

◇ ATTENTION! - Longueurs par mètre - Préciser la longueur à la commande!

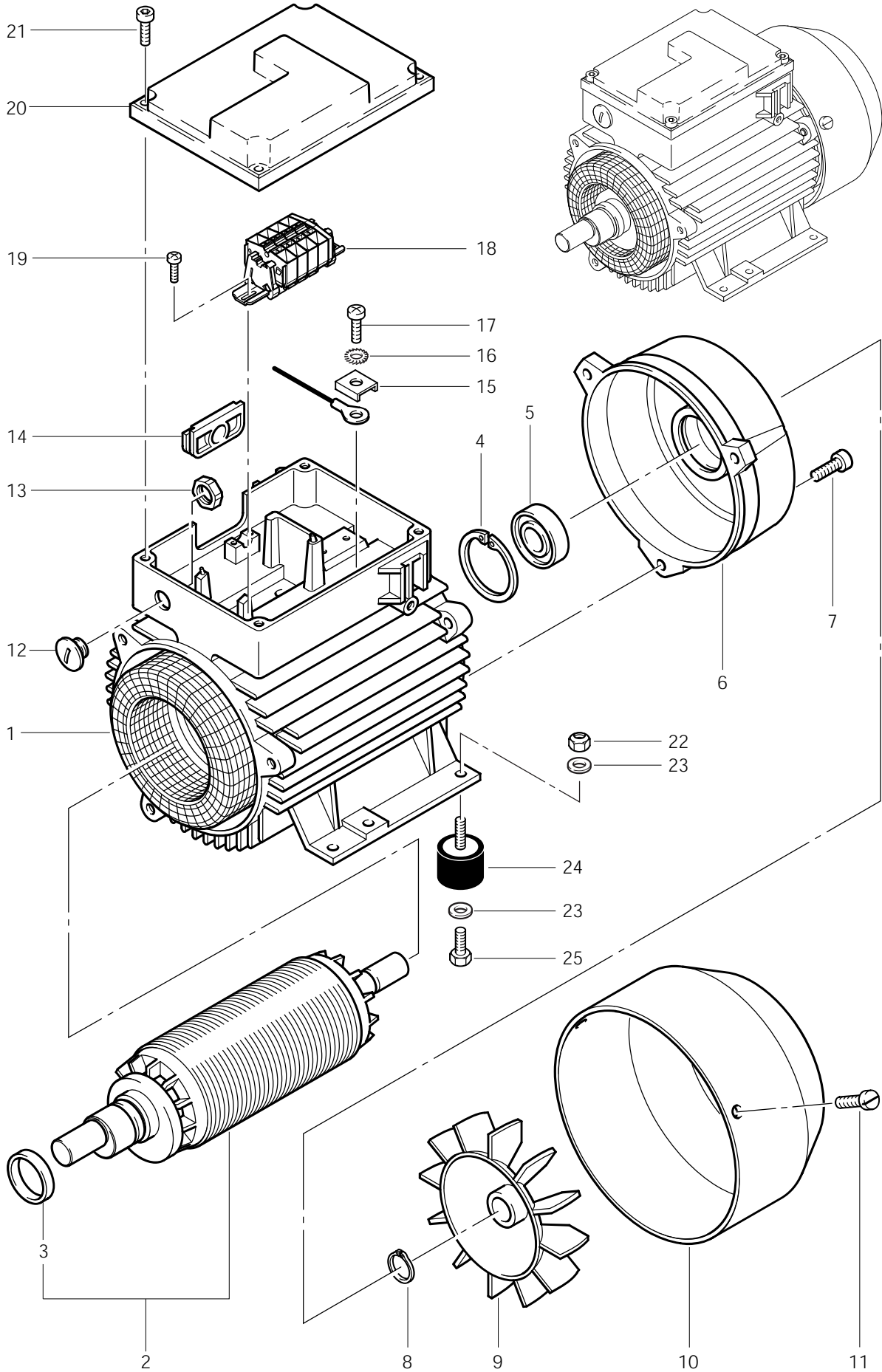
DX800
 DX800Euro
 DX800S
 DX810
 DX810Euro
 DX820
 DX830
 DX830S
 DX930
 Titan



POS.	NO.	BEZEICHNUNG	DESCRIPTION	DESIGNATION
	1	56285	Pumpendeckel	Pump cover Couvercle
	2	42252	Verschluß-Schraube G3/8	Screw plug G3/8 Bouchon G3/8
★	3	1407	Dichtring 17 x 23 CU	Sealing Ring 17 x 23 CU
★	4	56287	O-Ring 136,0 x2,5	O-Ring 136x2,5 Joint torique 136x2,5
	5	13923	Spedform-Schraube M6x20	Screw M6x20 Vis M6x20
	6	56272	Verteiler	Distributor housing Boîtier du distributeur
★	7	56849	O-Ring 9,0 x2,0	O-Ring 9,0x2,0 Joint torique 9,0x2,0
★	8	6898	O-Ring 10,5 x1,5	O-Ring 10,5x1,5 Joint torique 10,5x1,5
★	9	56297	O-Ring 53,0 x3,0	O-Ring 53x3 Joint torique 53x3
★	10	56294	Stützring	Supporting ring Anneau de pression
★	11	56965	O-Ring 8,0 x1,5	O-Ring 8,0x1,5 Joint torique 8,0x1,5
★	12	56296	Stützring	Supporting ring Anneau de pression
★	13	16443	O-Ring 17,0 x2,0	O-Ring 17,0x2,0 Joint torique 17,0x2,0
	14	57552	Öleinfüllbehälter	Oil feeding hopper Entonnoir
	15	57568	Öleinfülldeckel	Oil plug Jauge d" huile
	16		Zyl. Schraube M 8x 30	Socket head cap screw M8x30 Vis cylindrique M8x30 DIN 91
★		57946	Dichtungssatz	Packing set for pump Jeu de garniture pour pompe

DX800
DX800Euro
DX800S
DX810
DX810Euro
DX820
DX830
DX830S
DX930
Titan

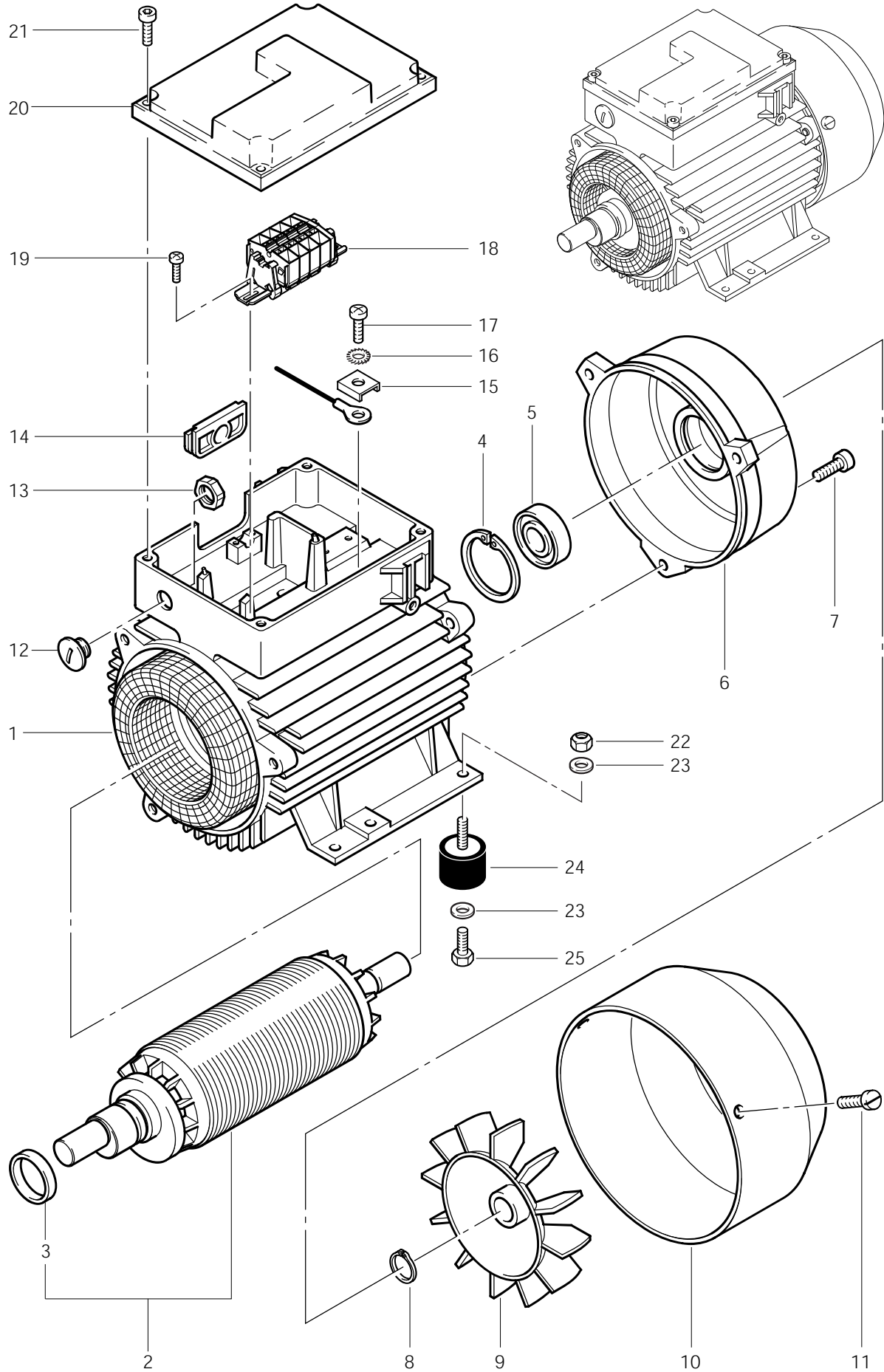
DX800
 DX800Euro
 DX800S
 DX810
 DX810Euro
 DX820
 DX830
 DX830S
 DX930
 Titan



POS.	NO.	BEZEICHNUNG	DESCRIPTION	DESIGNATION
1	57038	Stator 200V/60Hz,3,5kW	DX 800-2*JP*	Stator
	57039	Stator 220V/60Hz,4,5kW 220V/60Hz,4,5kW 200V/50Hz,4,5kW	DX 830-2*TW*KR*PH* Titan *KR* DX 830-2*JP*	Stator
57041	57041	Stator 200V/60Hz,4,5kW	DX 830-2*JP*	Stator
	57042	Stator 200V/50Hz,5,5kW	DX 930-2*JP*	Stator
57044	57044	Stator 200V/60Hz,5,5kW	DX 930-2*JP*	Stator
	57036	Stator 220/380V/60Hz,3,5kW 200V/50Hz,3,5kW	DX 800-2*TW*PH*KR* DX 800-2*JP*	Stator
56313	56313	Stator 400V/50Hz,5,5kW 230V/50Hz,5,5kW	DX 930-2*DE*EU*AT*AU*FR*ZA*PT* DX 930-2*ES*BE*	Stator
	56560	Stator 400-415V/50Hz,4,5kW 400V/50Hz,4,5kW 400V/50Hz,4,5kW 230V/50Hz,4,5kW 400V/50Hz,4,5kW 400V/50Hz,4,5kW	DX 810-2 DX 810-2 EURO DX 830-2*DE*AT*CH*EU*PT* DX 830-2*ES*BE* DX 830 S-2*FR* Titan*DE*ZA*EXP*	Stator
	56605	Stator 400V/50Hz,3,5kW 400V/50Hz,3,5kW 400V/50Hz,3,5kW 230V/50Hz,3,5kW	DX 800-2*DE*EU*CH*EXP*PT* DX800 S-2*EXP*ES*GB*FR*ZA* DX 800-2 EURO*DE* DX 800 S-2*ES*BE*	Stator
56749	56749	Stator 230V/50Hz,2,4kW	DX 820-2*DE*FR*ZA*AU*	Stator
	56979	Stator 220V/60Hz,2,4kW	DX 820-2*KR*	Stator

DX800
DX800Euro
DX800S
DX810
DX810Euro
DX820
DX830
DX830S
DX930
Titan

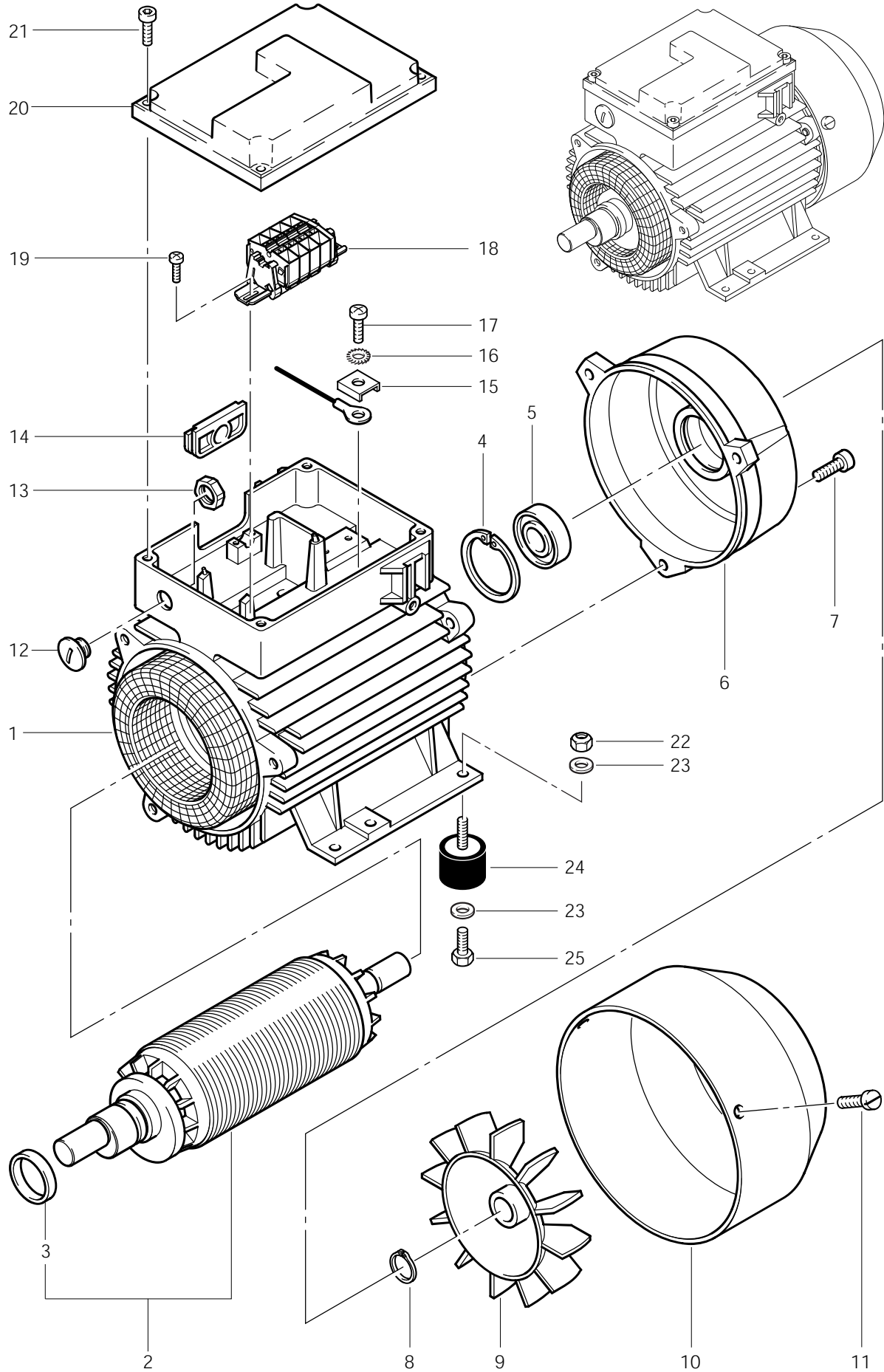
DX800
 DX800Euro
 DX800S
 DX810
 DX810Euro
 DX820
 DX830
 DX830S
 DX930
 Titan



POS.	NO.	BEZEICHNUNG	DESCRIPTION	DESIGNATION
2	58051	Rotor	Rotor	Rotor
		220V/60Hz	DX 800-2*TW*PH*KR*	
		200V/60Hz	DX 800-2*JP*	
58052		Rotor	Rotor	Rotor
		220V/60Hz	DX 830-2*TW*KR*PH*	
		220V/60Hz	Titan *KR*	
		200V/60Hz	DX 830-2*JP*	
58462		Rotor	Rotor	Rotor
		230V/50Hz	DX 820-2*DE*FR*	
		220V/50Hz	DX 820-2*ZA*	
		230-240V/50Hz	DX 820-2*AU*	
58463		Rotor	Rotor	Rotor
		220V/60Hz	DX 820-2*KR*	
58594		Rotor	Rotor	Rotor
		200V/60Hz	DX 930-2*JP*	
57154		Rotor	Rotor	Rotor
		400V/50Hz	DX 830-2*DE*AT*CH*EU*PT*	
		230V/50Hz	DX 830-2*ES*BE*	
		200V/50Hz	DX 830-2*JP*	
		400V/50Hz	DX 830 S-2*FR*	
		400V/50Hz	Titan *DE*ZA*EXP*	
57911		Rotor	Rotor	Rotor
		400V/50Hz	DX 800-2*DE*EU*CH*EXP*PT*	
		400V/50Hz	DX 800-2 EURO*DE*	
		400V/50Hz	DX 800 S-2*EXP*ES*GB*FR*ZA*	
		230V/50Hz	DX 800 S-2*ES*BE*	
57915		Rotor	Rotor	Rotor
		400-415V/50Hz	DX 810-2	
		400V/50Hz	DX 810-2 EURO	
57916		Rotor	Rotor	Rotor
		400V/50Hz	DX 930-2*DE*EU*AT*FR*ZA*	
		400-415V/50Hz	DX 930-2*AU*PT*	
		230V/50Hz	DX 930-2*ES*BE*	
		200V/50Hz	DX 930-2*JP*	
58050		Rotor	Rotor	Rotor
		200V/50Hz	DX 800-2*JP*	

DX800
DX800Euro
DX800S
DX810
DX810Euro
DX820
DX830
DX830S
DX930
Titan

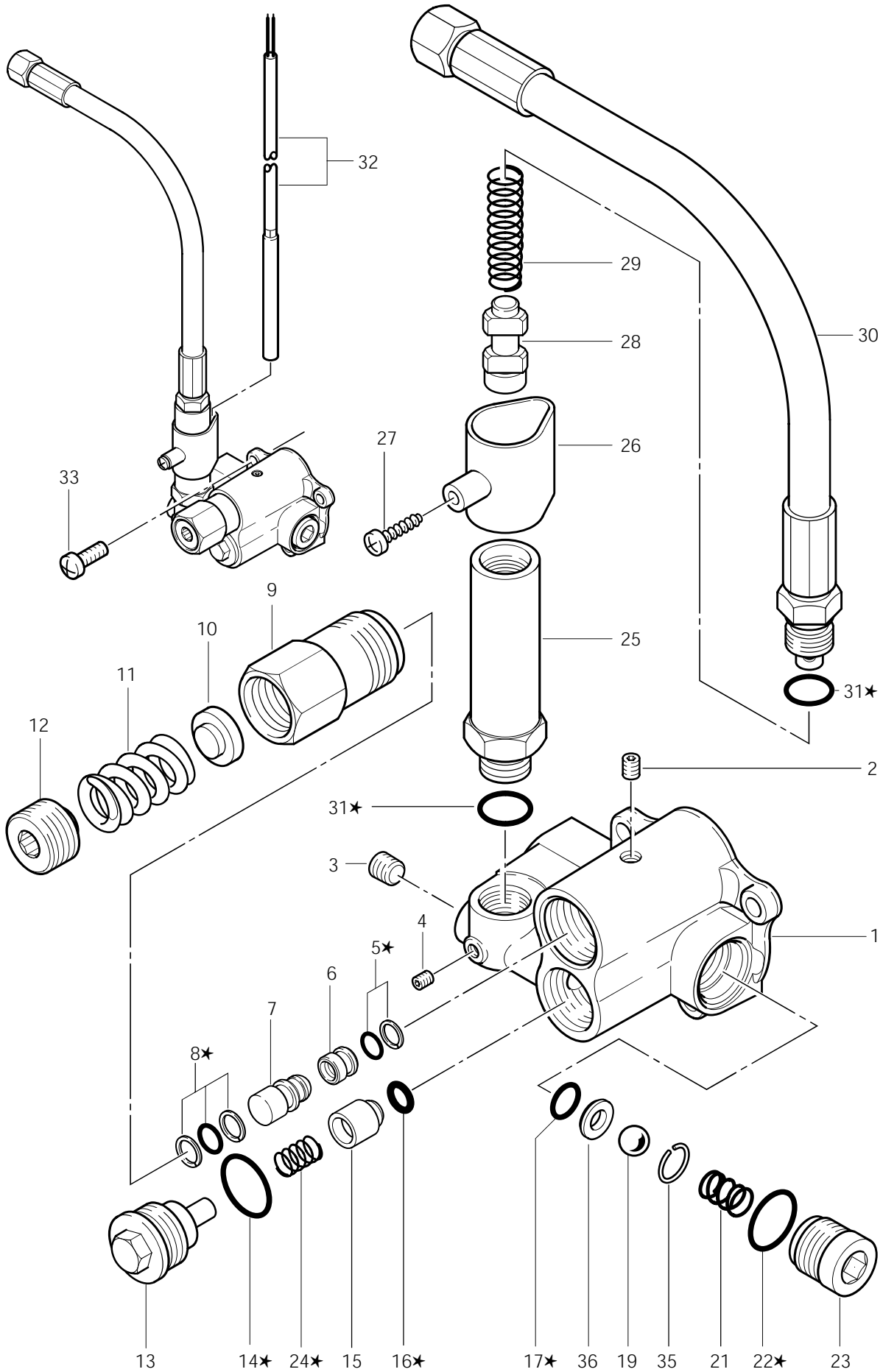
DX800
 DX800Euro
 DX800S
 DX810
 DX810Euro
 DX820
 DX830
 DX830S
 DX930
 Titan



POS.	NO.	BEZEICHNUNG	DESCRIPTION	DESIGNATION
3	56321	Innenring	Ring	Entretoise
4	56318	Sicherungsring D47x2,0	Safety ring D47x2,0	Circlips D47x2,0
5	56317	Rillenkugellager 6204-2Z	Ball bearing	Roulement à billes
6	56412	Lagerdeckel	Bearing cover	Couvercle de roulement
7		Zyl. Schraube M 6x 40	Socket head cap screw M6x4	Vis cylindrique M6x40 DIN 91
8	32524	Sicherungsring D20x1,2	Safety ring D20x1,2 DIN 471	Circlips D20x1,2 DIN 471
9	56319	Lüfterrad	Fanwheel	Ventilateur
10	56417	Lüfterhaube	Fan shroud	Bague de ventilateur
11	4817	Zylinderschraube M5x6 DIN 84	Socket head cap screw M5x6	Vis cylindrique M5x6 DIN 84
12	1532	Verschluß-Schraube PG9	Screw plug PG9	Bouchon PG9
13	1458	Mutter PG 9	Hexagon nut PG9	Ecrou 6 pans PG9
14	56495	Deckel	Cover	Couvercle
15	32976	Winkel	Retainer	Pièce coudée
16		Fächerscheibe A 5,3	Serrated lock washer A 5,3 D	Rondelle évantail A 5,3 DIN 61
17	5189	Linsenschraube M5x10	Lens head counters. screw M	Vis tete plate M5x10 DIN 798
18	56760	Klemmleiste	Terminal block	Bornier
	57693	Klemmleiste DX 820-2	Terminal block	Bornier
19	57069	Linsenschraube	Lens head counters. screw	Vis tete plate
20	56650	Deckel	Cover	Couvercle
21		Zyl. Schraube M 6x 16	Socket head cap screw M6x1	Vis cylindrique M6x16 DIN 91
22		Mutter M 8	Hexagon nut M8 DIN 985	Ecrou 6 pans M8 DIN 985
23		Scheibe A 8,4	Washer A8,4 DIN 125	Rondelle A8,4 DIN 125
24	49924	Puffer	Buffer	Butoir
25		Skt. Schraube M 8x 12	Hexagon cap screw M8x12 D	Vis 6 pans M8x12 DIN 933

DX800
DX800Euro
DX800S
DX810
DX810Euro
DX820
DX830
DX830S
DX930
Titan

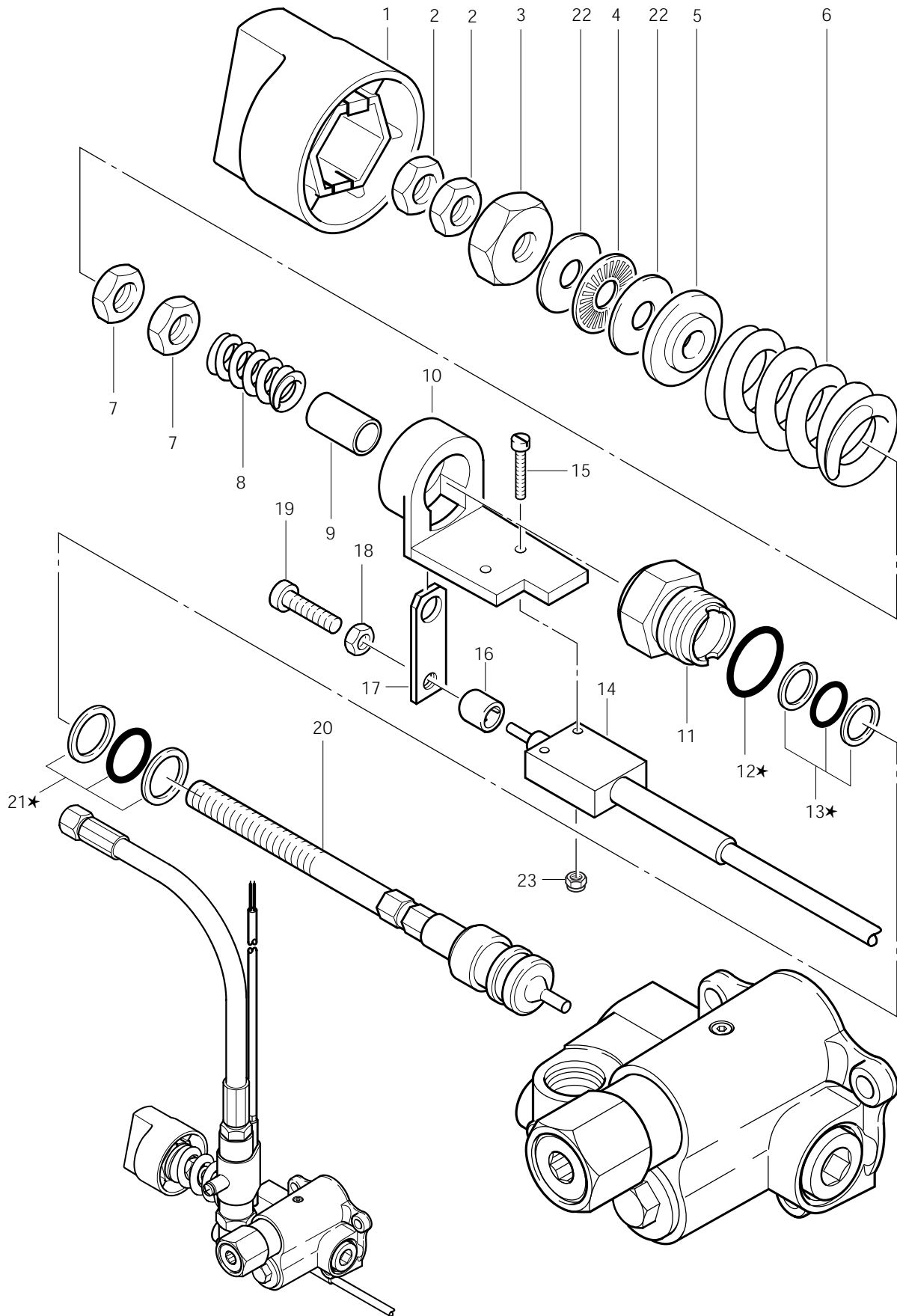
DX800
 DX800Euro
 DX800S
 DX810
 DX810Euro
 DX820
 DX830
 DX830S
 DX930
 Titan



POS.	NO.	BEZEICHNUNG	DESCRIPTION	DESIGNATION	
1	57377	Gehäuse	Casing	Corps	
2	49896	Gewindestift M6x 8	Threaded pin	Vis de pression	
3	6261	Verschluß-Schraube G3/8	Screw plug G3/8	Bouchon G3/8	
4	56532	Gewindestift M4x 5	Threaded pin	Vis de pression	
★	5	57919	Dichtungssatz	Packing set for Control Safet Jeu de garniture pour bloc réc	
6	57575	Dichtsitz	Seal	Siege	
7	57574	Kolben	Piston	Piston	
★	8	57920	Dichtungssatz	Packing set for Control Safet Jeu de garniture pour bloc réc	
9	57577	Hülse	Bush	Douille	
10	57576	Druckscheibe	Pressure disc	Joint protecteur	
11	49901	Druckfeder	Pressure spring	Ressort à pression	
12	57578	Schraube	Screw	Vis	
13	57569	Stopfen	Plug	Bouchon	
★	14	49894	O-Ring 20,0 x2,0	O-Ring 20,0x2,0	Joint torique 20,0x2,0
15	57731	Rückschlagkolben	Piston	Piston	
★	16	56519	O-Ring 6,5 x3,0	O-Ring 6,5x3,0	Joint torique 6,5x3,0
★	17	49461	O-Ring 11,0 x1,5	O-Ring 11x1,5	Joint torique 11x1,5
19	9854	Kugel	Ball	Bille	
21	9855	Feder	Spring	Ressort	
★	22	12841	O-Ring 18,0 x2,0	O-Ring 18,0x2,0	Joint torique 18,0x2,0
23	56516	Verschraubung	Screwing	Raccord	
★	24	9859	Druckfeder	Pressure spring	Ressort à pression
25	57570	Gehäuse	Casing	Corps	
26	57550	Halter	Support	Support	
27	10028	Schraube KA50x14	Screw PT 5x14	Vis autotaraudeuse PT 5x14	
28	57571	Kontaktkolben	Contact piston	Piston contacteur	
29	6231	Feder	Spring	Ressort	
30	57556	HD-Schlauch DN 8x 0,4m	HP hose DN 8x400mm	Tuyau HP DN 8x400mm	
★	31	1381	O-Ring 14,0 x2,0	O-Ring 14,0x2,0	Joint torique 14,0x2,0
32	19961	Rohrmagnetschalter 1150 Ig	Reed contact	Sonde magnetique	
33	49249	Formschraube M6x30	Screw	Vis	
35	9853	Sicherungsring D14x1	Safety ring D14x1 DIN 472	Circlips D14x1 DIN 472	
36	58493	Dichtsitz	Seal	Siege	
★		57947	Dichtungssatz	Packing set for Control Safet Jeu de garniture pour bloc réc	

DX800
DX800Euro
DX800S
DX810
DX810Euro
DX820
DX830
DX830S
DX930
Titan

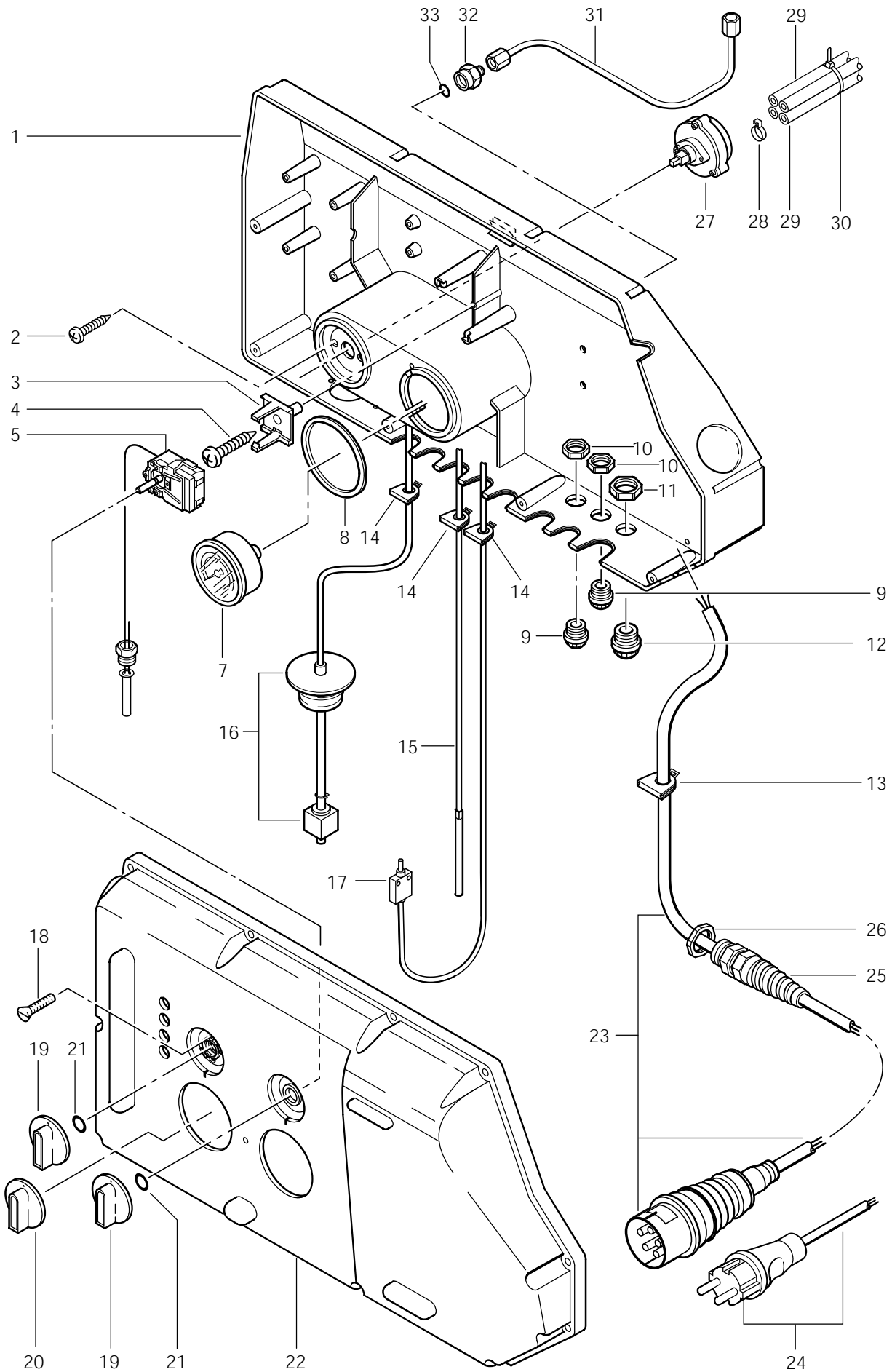
DX800
 DX800Euro
 DX800S
 DX810
 DX810Euro
 DX820
 DX830
 DX830S
 DX930
 Titan



POS.	NO.	BEZEICHNUNG	DESCRIPTION	DESIGNATION
1	56615	Drehgriff	Knob	Pièce de réglage
2	16594	Mutter M 8x1	Hexagon nut	Ecrou 6 pans
3	56513	Mutter M 8x1	Hexagon nut	Ecrou 6 pans
4	16111	Nadellager	Needle bearing	Roulement à aiguilles
5	56785	Federdruckscheibe	Spring pressure disc	Pièce de centrage
6	56512	Feder	Spring	Ressort
7	16594	Mutter M 8x1	Hexagon nut	Ecrou 6 pans
8	56716	Feder	Spring	Ressort
9	56960	Buchse	Bushing	Douille
10	56552	Aufnahme	Bracket	Support
11	56508	Deckel	Cover	Couvercle
★	12	12841 O-Ring 18,0 x2,0	O-Ring 18,0x2,0	Joint torique 18,0x2,0
★	13	57145 Dichtungssatz	Packing set	Jeu de garniture
14	9900	Endschalter (Kabel 1250)	Switch	Interrupteur
15	26611	Formschraube M3x20	Screw	Vis
16	13608	Anschlagkappe	Stop cap	Capuchon
17	56662	Anschlagplatte	Stop plate	Plaque d'appui
18	2760	Mutter M 5	Hexagon nut M5 DIN 934	Ecrou 6 pans M5 DIN 934
19	18087	Schraube Li- M5x 16	Socket head cap screw M5x16	Vis cylindrique M5x16
20	56502	Steuerkolben	Piston	Piston
★	21	57152 Dichtungssatz	Packing set	Jeu de garniture
22	25428	Scheibe	Disc	Rondelle
23	26612	Mutter M 3	Hexagon nut M3	Ecrou 6 pans M3
★		57947 Dichtungssatz	Packing set for Control Safet	Jeu de garniture pour bloc ré

DX800
DX800Euro
DX800S
DX810
DX810Euro
DX820
DX820
DX830S
DX930
Titan

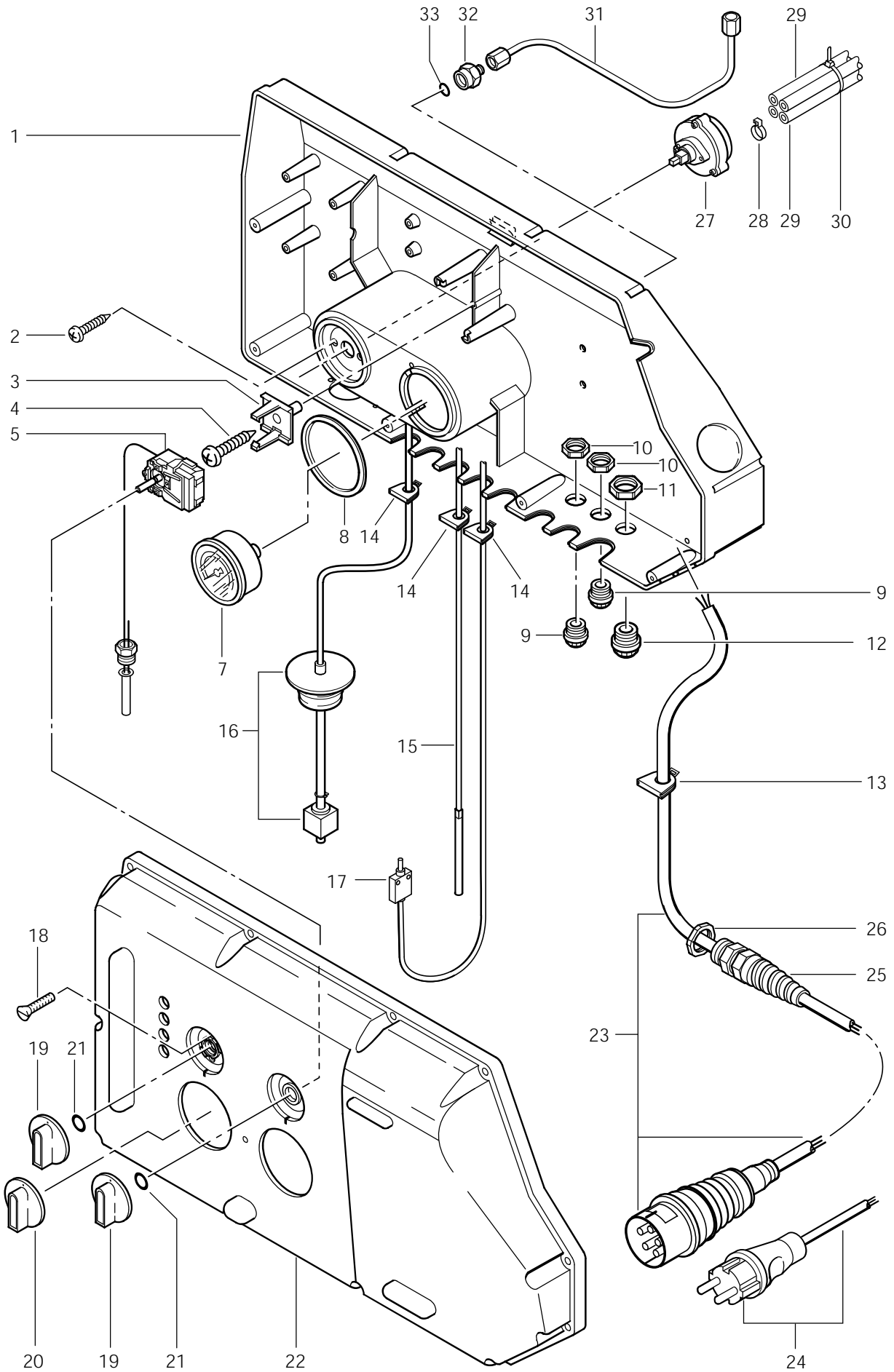
DX800
 DX800Euro
 DX800S
 DX810
 DX810Euro
 DX820
 DX830
 DX830S
 DX930
 Titan



POS.	NO.	BEZEICHNUNG	DESCRIPTION	DESIGNATION
1	47671	Schaltkastengehäuse	Housing	Boîtier
2	18086	Schraube BI- 2,9x13	Sheet metal screw 2,9x13 DII	Vis autotaraudeuse 2,9x13 D
3	43622	Thermostatsockel	Bracket	Support
4	40108	Schraube BI- 4,8x32	Sheet metal screw 4,8x32 DII	Vis autotaraudeuse 4,8x32 D
5	6698	Thermostat	Thermostat	Thermostat
7	47135	Manometer 250 Bar	Pressure gauge	Manomètre
8	46733	Dichtring 80 x 71,5x 2	Packing ring 80x71,5x2	Anneau d'isolation 80x71,5x
9	1462	Würgenippel PG 11	Cable gland PG 11	RAccord à vis pour câbles PG
10	1953	Mutter PG 11	Hexagon Nut PG11	Ecrou 6 pans PG11
11	17345	Mutter PG 13,5	Hexagon nut PG 13,5	Ecrou 6 pans PG 13,5
12	1463	Würgenippel PG 13,5	Cable gland PG 13,5	RAccord à vis pour câbles PG
13	48312	Kabeltülle	Cable bushing	Passe-fil
14	48314	Kabeltülle	Cable bushing	Passe-fil
15	19961	Rohrmagnetschalter 1150 Ig	Reed contact	Sonde magnetique
16	60710	Schwimmerschalter DX 800 S-2, DX 820-2, DX 830 S-2, DX 930-2		
17	9900	Endschalter (Kabel 1250)	Switch	Interrupteur
18	18274	Schraube Senk- M 4x 12	Countersunk screw M4x12 C	Vis à tête fraisée M4x12 DIN
19	243606	Drehknopf	Turning knob	Bouton
20	243605	Drehknopf	Turning knob	Bouton
21	9868	O-Ring 10,0 x2,5	O-Ring 10x2,5	Joint torique 10x2,5
22	47676	Deckel DX 930-2	Cover	Couvercle
	47675	Deckel DX 830-2	Cover	Couvercle
	47674	Deckel DX 820-2	Cover	Couvercle
	47673	Deckel DX 800-2	Cover	Couvercle
	26439	Deckel DX 800 DX 800 S-2	Cover	Couvercle
	26501	Deckel DX 830 S DX 830 S-2	Cover	Couvercle
	47672	Deckel DX 810-2	Cover	Couvercle
23	61236	Anschlußleitung DX 800-2*EU* DX 800-2 EURO*DE* DX 800-2*DE* DX 810-2*DE*AT* DX 810-2 EURO*DE* DX 830-2*DE*AT*CH*EU* DX 930-2*DE*EU* Titan *DE*ZA*EXP*		

DX800
DX800Euro
DX800S
DX810
DX810Euro
DX820
DX830
DX830S
DX930
Titan

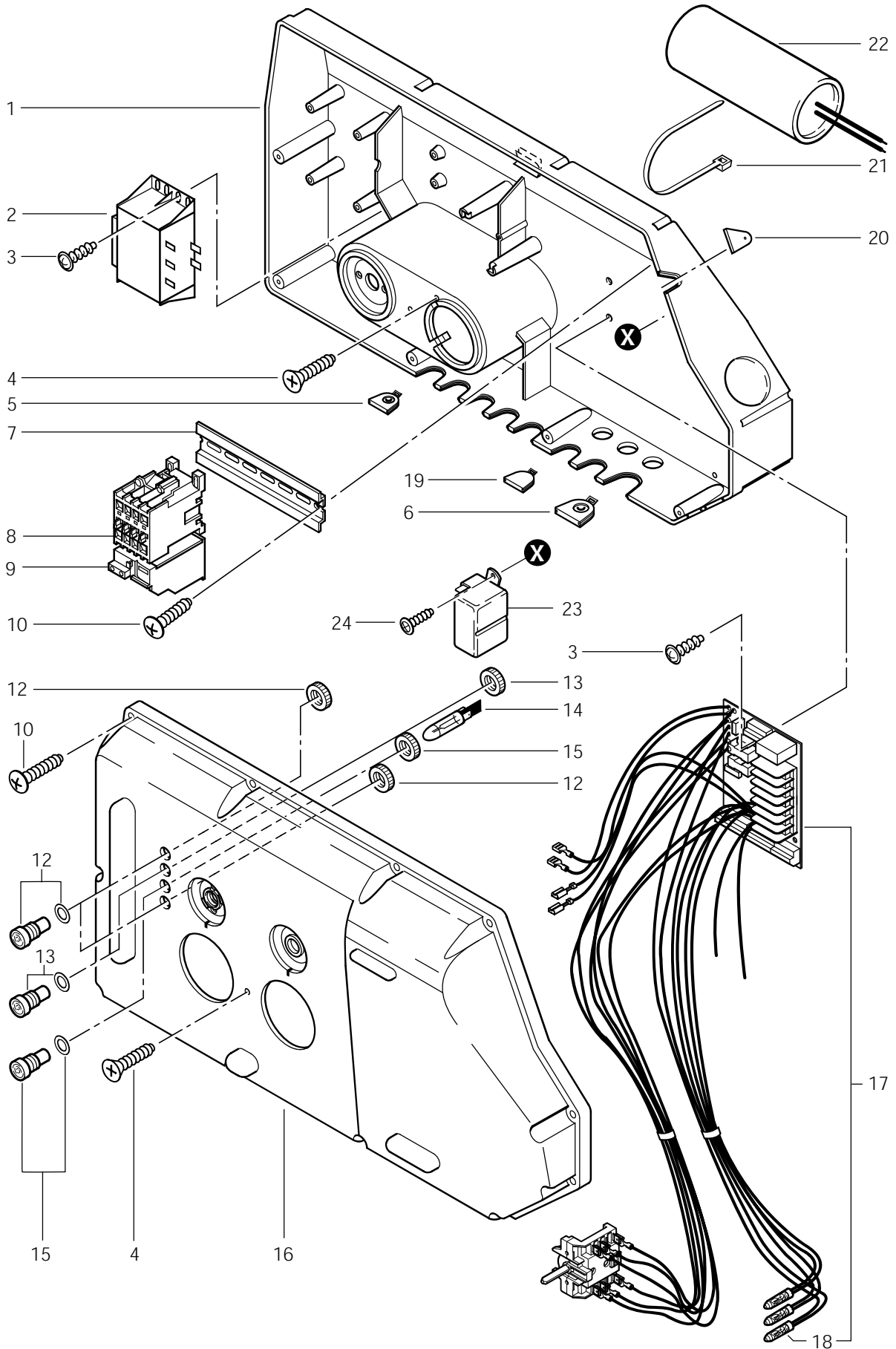
DX800
DX800Euro
DX800S
DX810
DX810Euro
DX820
DX830
DX830S
DX930
Titan



POS.	NO.	BEZEICHNUNG	DESCRIPTION	DESIGNATION
23	29052	Anschlußleitung DX 800-2*TW*PH*KR*JP* DX 800 S-2*ES* DX 830-2*ES*TW*KR*PH* DX 930-2*ES*BE* Titan*KR*	Power cable	Câble électrique
	29051	Anschlußleitung DX 830-2*JP* DX 930-2*JP*	Power cable	Câble électrique
	29007	Anschlußleitung DX 800-2*PT* DX 800 S-2*ZA*EXP* DX 810-2*EXP* DX 830-2*PT* DX 930-2*PT*ZA*	Power cable	Câble électrique
	27072	Anschlußleitung DX 800 S-2*FR* DX 810-2 EURO*FR* DX 830 S-2*FR* DX 930-2*FR*	Power cable	Câble électrique
24	61188	Leitung Netz- 3x1,5x 5 CEE DX 820-2*DE*KR*		
	60612	Anschlußleitung DX 820-2*AU*		
	14503	Anschlußleitung DX 820-2*ZA*	Power cable	Câble électrique
25	17350	Kabelverschraubung DX 830-2*JP* DX 930-2*JP*	Cable gland PG 16	Raccord à vis pour câbles PG 16
	11567	Kabelverschraubung	Cable gland	Raccord à vis pour câbles
26	1762	Mutter PG16	Hexagon nutPG16	Ecrou 6 pansPG16
27	4819	Dosierventil 6166 Dichtungssatz f. Dosierventil	Metering valve	Soupape de dosage
28	11654	Schlauchklemme 11,5	Hose clamp D-11,5	Collier D-11,5
◇	29	4973 Schlauch DN 6 x3	Hose DN 6x3	Tuyau DN 6x3
30	8819	Kabelband	Cable tie	Attache pour câbles
31	46309	Rohr	Tube	Tube
32	1438	Verschraubung	Screwing	Raccord
33	5897	Dichtring	Packing ring	Anneau d" isolation
◇	ACHTUNG! - Meterware - Bitte bei Bestellung gewünschte Länge angeben!			
◇	ATTENTION! - Lengths in metres - Please indicate required lenth when ordering!			
◇	ATTENTION! - Longueurs par mètre - Préciser la longueur à la commande!			

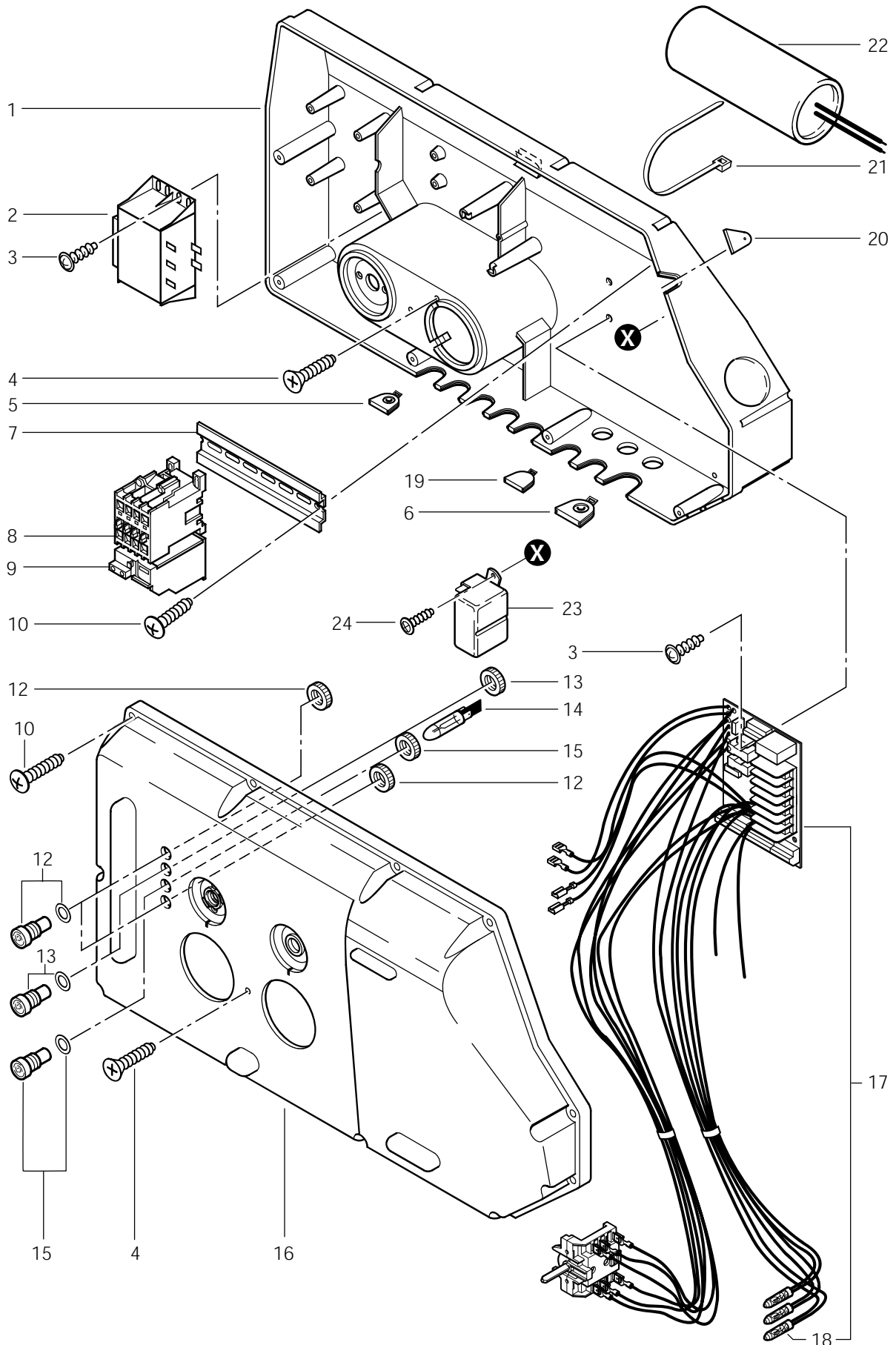
DX800
DX800Euro
DX800S
DX810
DX810Euro
DX820
DX830
DX830S
DX930
Titan

DX800
 DX800Euro
 DX800S
 DX810
 DX810Euro
 DX820
 DX830
 DX830S
 DX930
 Titan



POS.	NO.	BEZEICHNUNG	DESCRIPTION	DESIGNATION
1	47671	Schaltkastengehäuse	Housing	Boîtier
2	60579	Steuertrafo 100/120/200V- 24VAC 100/120/200V -24VAC 50VA		
	60580	Steuertrafo 230/400V-24VAC 230/400V -24VAC 48VA		
3	11254	Schraube KA35x10	Screw PT 3,5x10	Vis autotaraudeuse PT 3,5x1
4	11253	Schraube KA50x20	Screw PT 5x20	Vis autotaraudeuse PT 5x20
5	48314	Kabeltülle	Cable bushing	Passe-fil
6	48312	Kabeltülle	Cable bushing	Passe-fil
◇	7	22290	Tragschiene	Support
8	60762	Schütz 24V/50-60Hz CA3-23-10 24V/50-60Hz		
	60761	Schütz 24V/50-60Hz CA3-12-10 24V/50-60Hz		
	54946	Schütz 24V/50-60Hz CA3-30-10 24V/50-60Hz		
	29965	Schütz 24V/50-60Hz CA3-16-10 24V/50-60Hz		
9	54769	Motorschutzrelais 16 - 23,0A CT3-23 16-23A	Overcurrent relay 16,0-23,0A	Relais protection du moteur
	54768	Motorschutzrelais 8,5 -12,5A CT3-12 8,5-12,5A	Overcurrent relay 8,5-12,5A	Relais protection du moteur
	25403	Motorschutzrelais 12,5 -17,5A CT3-17 12,5-17,5A	Overcurrent relay 12,5-17,5A	Relais protection du moteur
10	11565	Schraube KA50x18	Screw PT 5x18	Vis autotaraudeuse PT 5x18
12	47677	Fassung orange		
13	47679	Fassung grün		
14	60980	Signalleuchte		
15	47678	Fassung rot		
◇	ACHTUNG! - Meterware - Bitte bei Bestellung gewünschte Länge angeben!			
◇	ATTENTION! - Lengths in metres - Please indicate required length when ordering!			
◇	ATTENTION! - Longueurs par mètre - Préciser la longueur à la commande!			

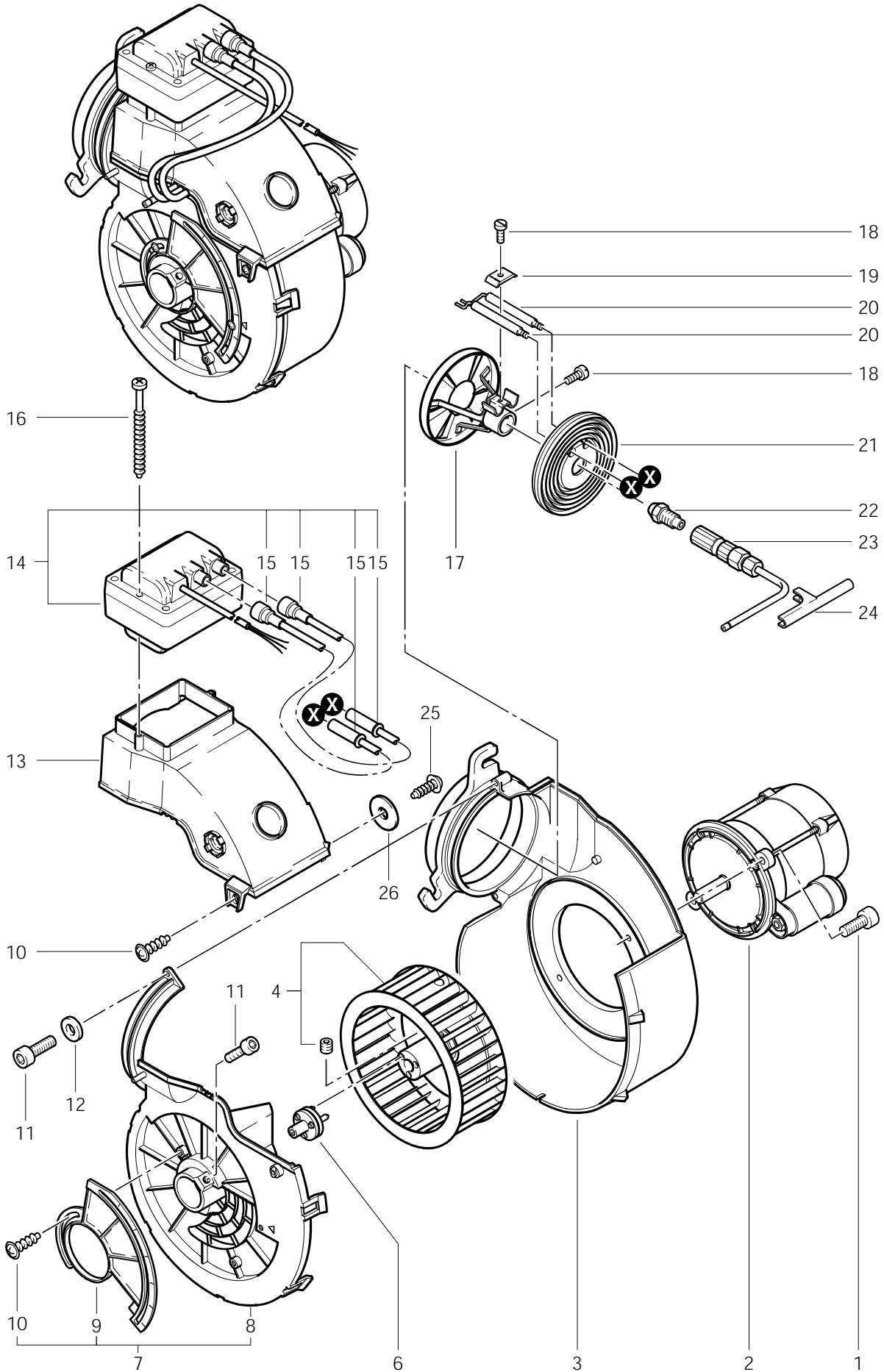
DX800
 DX800Euro
 DX800S
 DX810
 DX810Euro
 DX820
 DX830
 DX830S
 DX930
 Titan



POS.	NO.	BEZEICHNUNG	DESCRIPTION	DESIGNATION
16	47676	Deckel DX 930-2	Cover	Couvercle
	47675	Deckel DX 830-2	Cover	Couvercle
	47674	Deckel DX 820-2	Cover	Couvercle
	47673	Deckel DX 800-2	Cover	Couvercle
	26439	Deckel DX 800 DX 800 S-2	Cover	Couvercle
	26501	Deckel DX 830 S DX 830 S-2	Cover	Couvercle
	47672	Deckel DX 810-2	Cover	Couvercle
17	60288	Steuerplatine		
18	46792	Signalleuchte 12V	Signal lamp 12V	Témoin lumineux 12V
19	48315	Kabeltülle	Cable bushing	Passe-fil
20	46781	Dichtung 23,3x 4,5	Packing 23,3x4,5	Joint 23,3x4,5
21	8819	Kabelband DX 820-2	Cable tie	Attache pour câbles
22	56809	Kondensator 50µF DX 820-2	Capacitor 50µF	Condensateur 50µF
	49833	Kondensator 70µF DX 820-2	Capacitor 70 µF	Condensateur 70 µF
23	11060	Anlaßrelais DX 820-2	Relay	Relais
24	10028	Schraube KA50x14 DX 820-2	Screw PT 5x14	Vis autotaraudeuse PT 5x14

DX800
DX800Euro
DX800S
DX810
DX810Euro
DX820
DX830
DX830S
DX930
Titan

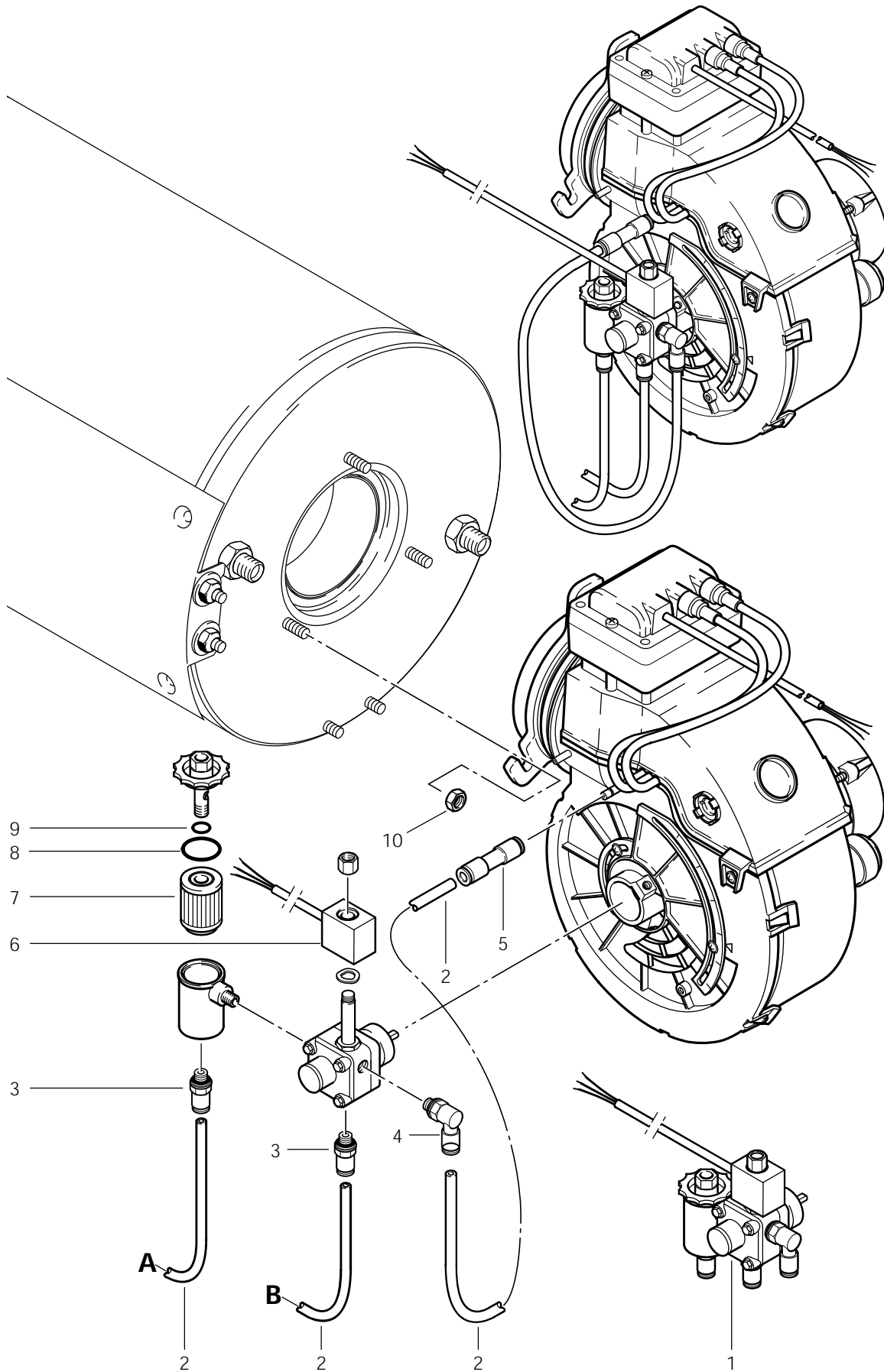
DX800
 DX800Euro
 DX800S
 DX810
 DX810Euro
 DX820
 DX830
 DX830S
 DX930
 Titan



POS.	NO.	BEZEICHNUNG	DESCRIPTION	DESIGNATION
1		Zyl. Schraube M 6x 16	Socket head cap screw M6x16	Vis cylindrique M6x16 DIN 91
2	60792	Ölbrennermotor		
3	60290	Gebläsegehäuse		
4	60793	Gebläserad		
6	62050	Kupplung		
7	60552	Abdeckung		
8	60292	Abdeckung		
9	60296	Regulierklappe		
10	10028	Schraube KA50x14	Screw PT 5x14	Vis autotaraudeuse PT 5x14
11		Zyl. Schraube M 5x 16	Socket head cap screw M5x16	Vis cylindrique M5x16 DIN 91
12		Scheibe A 5,3	Washer A 5,3 DIN 125	Rondelle A 5,3 DIN 125
13	60294	Abdeckung		
14	61446	Zündtrafo 230V 50Hz		
15	61447	Zündkabel		
16	17721	Schraube KA35x53	Screw PT 3,5x53	Vis autotaraudeuse PT 3,5x53
17	60591	Mischeinrichtung		
18	3288	Zyl. Schraube M 4x 8	Socket head cap screw M4x8	Vis cylindrique M4x8 DIN 84
19	42204	Klemmplatte	Clamping plate	Plaque de serrage
20	48940	Zünderlektrode	Ignition electrode	Electrode
21	62589	Regulierscheibe		
22	61659	Öldüse 1,25/H 45°		
23	61168	Aufnahme		
24	61880	Halter		
25	33222	Linsenblechschraube 4,2x 9,5	Sheet metal screw 4,2x9,5 D	Vis autotaraudeuse 4,2x9,5 D
26		Scheibe A 4,3	Washer A4,3 DIN 9021	Rondelle A4,3 DIN 9021

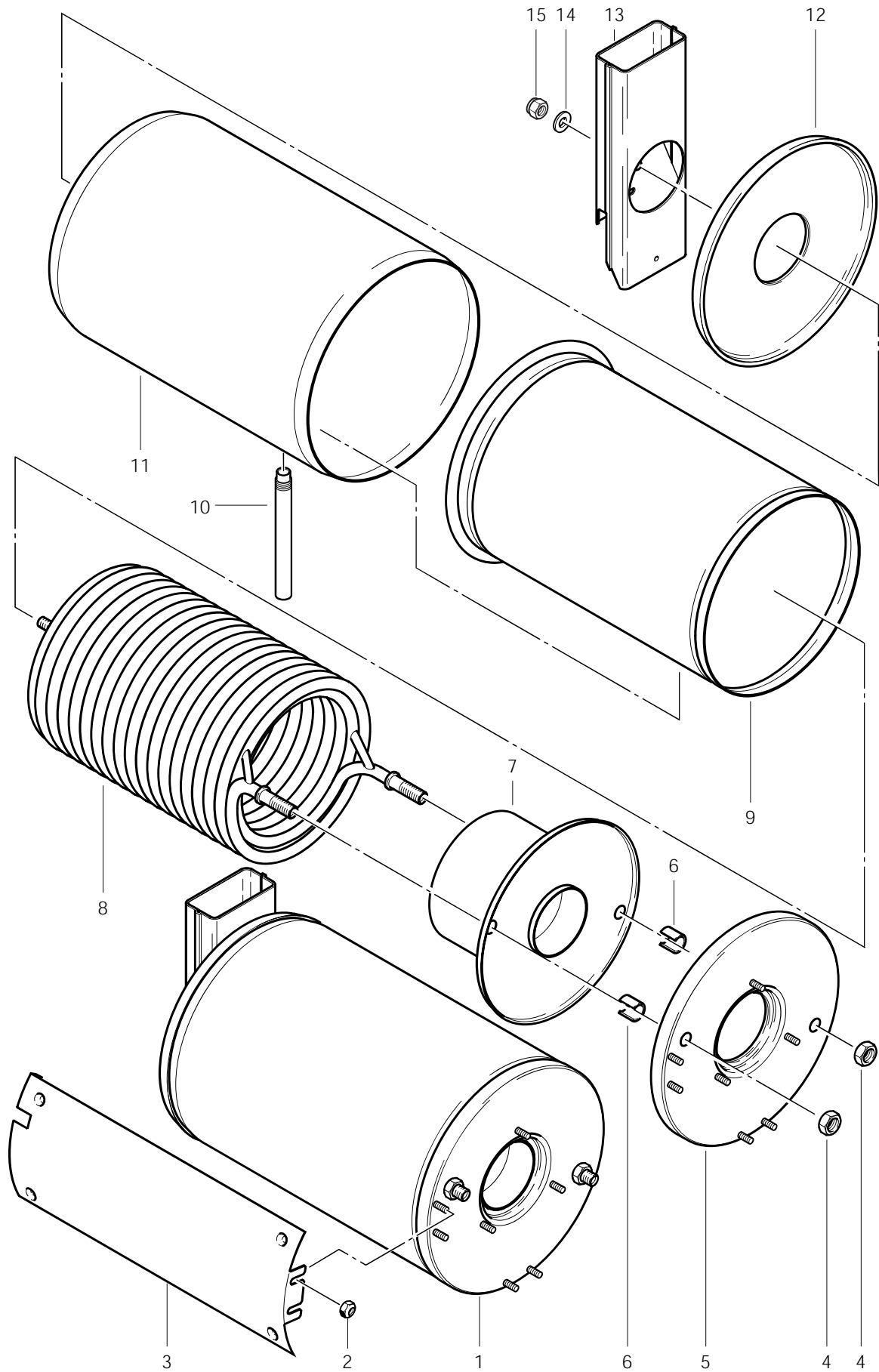
DX800
DX800Euro
DX800S
DX810
DX810Euro
DX820
DX830
DX830S
DX930
Titan

DX800
DX800Euro
DX800S
DX810
DX810Euro
DX820
DX830
DX830S
DX930
Titan



POS.	NO.	BEZEICHNUNG	DESCRIPTION	DESIGNATION
1	60756	Brennstoffpumpe 24V/50-60Hz		
	47382	Brennstoffpumpe 230V	Fuel oil pump 230V	Pompe a fuel 230V
◇	2	17710 Rohr 6x1	Tube 6x1	Tube 6x1
	3	29599 Verschraubung	Screwing D6 G1/8	Raccord D6G1/8
	4	28428 Steckverbindung		
	5	61442 Steckverbinder D6		
	6	60993 Spule 24V/50-60Hz m. Kabel		
		49498 Spule 230V	Coil 230V	Bobine 230V
	7	1756 Filtereinsatz	Filter cartridge	Cartouche filtrante
	8	40907 O-Ring 31,5 x1,8	O-Ring 31,5x1,8	Joint torique 31,5x1,8
	9	9868 O-Ring 10,0 x2,5	O-Ring 10x2,5	Joint torique 10x2,5
	10	61467 Mutter Si M8		
◇	ACHTUNG! - Meterware - Bitte bei Bestellung gewünschte Länge angeben!			
◇	ATTENTION! - Lengths in metres - Please indicate required length when ordering!			
◇	ATTENTION! - Longueurs par mètre - Préciser la longueur à la commande!			

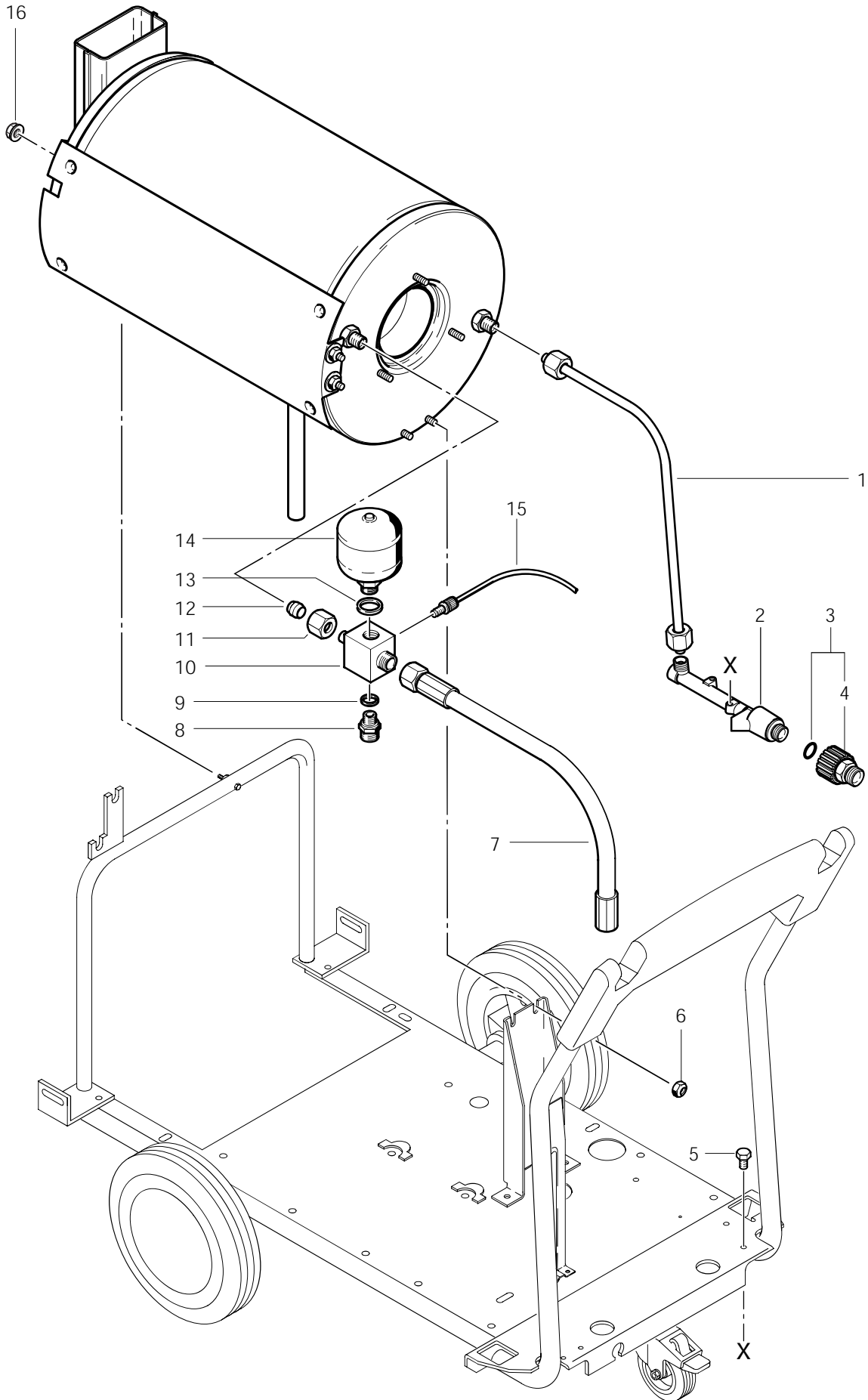
DX800
DX800Euro
DX800S
DX810
DX810Euro
DX820
DX830
DX830S
DX930
Titan



POS.	NO.	BEZEICHNUNG	DESCRIPTION	DESIGNATION
1	60553	Wärmetauscher		
2	61467	Mutter Si M8		
3	49159	Schutz	Guard	Protecteur
4	7012	Mutter M18x1,5	Hexagon nut M18x1,5	Ecrou 6 pans M18x1,5
5	60313	Deckel		
6	46357	Ring	Ring D18x2x22	Entretoise D18x2x22
7	60309	Brennerdeckel		
8	60557	Heizschlange		
9	60307	Mantel		
10	61882	Rohr		
11	60306	Mantel		
12	61527	Deckel		
13	60315	Abgasrohr		
14		Scheibe 13 x2,5	DISC	RONDELLE B 13
15	40018	Mutter M12	Hexagon nut M12 DIN 985	Ecrou 6 pans M12 DIN 985

DX800
DX800Euro
DX800S
DX810
DX810Euro
DX820
DX830
DX830S
DX930
Titan

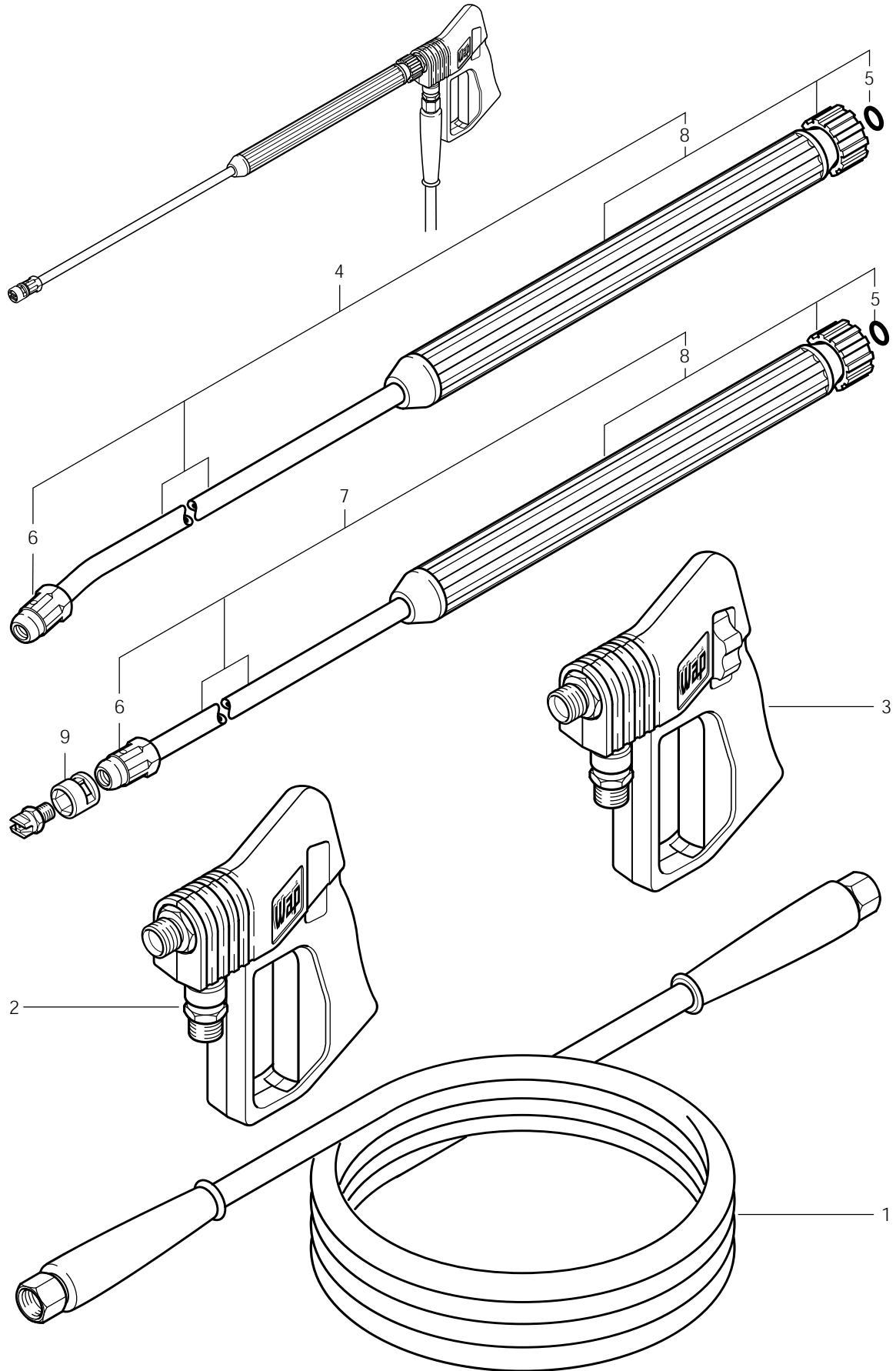
DX800
 DX800Euro
 DX800S
 DX810
 DX810Euro
 DX820
 DX830
 DX830S
 DX930
 Titan



POS.	NO.	BEZEICHNUNG	DESCRIPTION	DESIGNATION
1	61443	Rohr		
2	62145	Verteiler		
3	5895	Quickverschraubung	Quick connection	Raccord rapide
4	6149	O-Ring 9,3 x2,4	O-Ring 9,3x2,4	Joint torique 9,3x2,4
5		Skt. Schraube M 6x 12	Hexagon cap screw M6x12	Vis 6 pans M6x12 DIN 933
6	61467	Mutter Si M8		
7	57556	HD-Schlauch DN 8x 0,4m	HP hose DN 8x400mm	Tuyau HP DN 8x400mm
8	1821	Verschraubung XG 6LR1/8"	Screwing	Raccord
9	1605	Dichtring 10 x 14 x 1,5 CU	Packing ring 10x14x1,5	Anneau d'isolation 10x14x1,
10	46303	Verteiler	Screwing	Raccord
11	1081	Überwurfmutter 12L	Cap nut M12L	Ecrou M12L
12	1080	Schneidring 12L	Tapered ring 12L	Raccord olive 12L
13	13663	Dichtring 16 x 20 x1,5 CU	Packing ring 16x20x1,5	Anneau d'isolation 16x20x1
14	14537	Hydrospeicher 0,2- 30 bar	Hydraulic damper	Amortisseur hydraulique
15	30796	Thermosicherung	Thermal cutout	Thermofusible

DX800
DX800Euro
DX800S
DX810
DX810Euro
DX820
DX830
DX830S
DX930
Titan

DX800
DX800Euro
DX800S
DX810
DX810Euro
DX820
DX830
DX830S
DX930
Titan



POS.	NO.	BEZEICHNUNG	DESCRIPTION	DESIGNATION
1	14987	HD-Schlauch DN 8x10,0m	HP hose DN8x10 m	Tuyau HP DN8x10 m
2	16163	Abschaltpistole DX 820-2, Titan 16754 Dichtungssatz	Trigger	Pistolet
3	32128	Abschaltpistole DX 800-2, DX 800-2 EURO, DX 800 S-2, DX 810-2, DX 810-2 EURO, DX 830-2, DX 830 S-2, DX 930-2 32073 Dichtungssatz	Trigger	Pistolet
4	8074	Sprührohr 1000mm geb. DX 800-2, DX 800-2 EURO, DX 800 S-2, DX 810-2, DX 810-2 EURO, DX 820-2, DX 830-2, DX 830 S-2*FR*, Titan	Spray lance	Lance de projection coudée
5	6149	O-Ring 9,3 x2,4	O-Ring 9,3x2,4	Joint torique 9,3x2,4
6	37925	Halter	Support	Support
7	8070	Sprührohr 1000mm DX 930-2	Spray lance	Lance de projection coudée
8	26875	Schutzrohr	Protective tube+Quick	Tube de protection+Quick
9	18430	Düsenschutzkappe	Nozzle protecting cap	Capot protecteur de buse

DX800
DX800Euro
DX800S
DX810
DX810Euro
DX820
DX830
DX830S
DX930
Titan



heupel Reinigungstechnik GmbH

Gottlieb Daimler Str. 6
88214 Ravensburg

email: info@heupel-gmbh.de
www.heupel-gmbh.de

Tel: (049) 0751 - 35905-3
Fax: (049) 0751 - 35905-59

Shop: www.alto-wap.de

Heupel - Reinigungstechnik - Beratung, Verkauf, Service, *alles aus einer Hand.*