

NEPTUNE 5 SB FA



Model:
NEPTUNE 5 SB



Stückliste Deutsch

13-08-2013

Nilfisk
ALTO
works for you



heupel Reinigungstechnik GmbH

Gottlieb Daimler Str. 6
88214 Ravensburg

email: info@heupel-gmbh.de
www.heupel-gmbh.de

Tel: (049) 0751 - 35905-3
Fax: (049) 0751 - 35905-59

Shop: www.alto-wap.de

Heupel - Reinigungstechnik - Beratung, Verkauf, Service, *alles aus einer Hand.*

Inhalt

NEPTUNE 5 SB FA

Gehäuse	3
Rahmen	5
Brennstoff -und Reinigungsmittelank	7
Wasserkasten	9
Motor mit Schaltkasten	11
Pumpe	13
Wassereinlass	15
Druck-/Mengenregulierung	17
Flusssteuerung	19
Schaltkasten	21
Schaltkastenabdeckung	24
Schaltkasten, Kabel	26
Burner unit - From 2012	28
Wärmetauscher	30
Distributor, ignition transformer - From 2012	32
Luftverteiler	34
Korb Schlauchtrommel NEPTUNE 5,7	36
Schlauchtrommel - Kabeltrommel - X2 Modelle	38
Münzer Anlage A	40
Münzer Anlage B	42
Service- Kran	44
Anti-Kalk-Pumpe	46

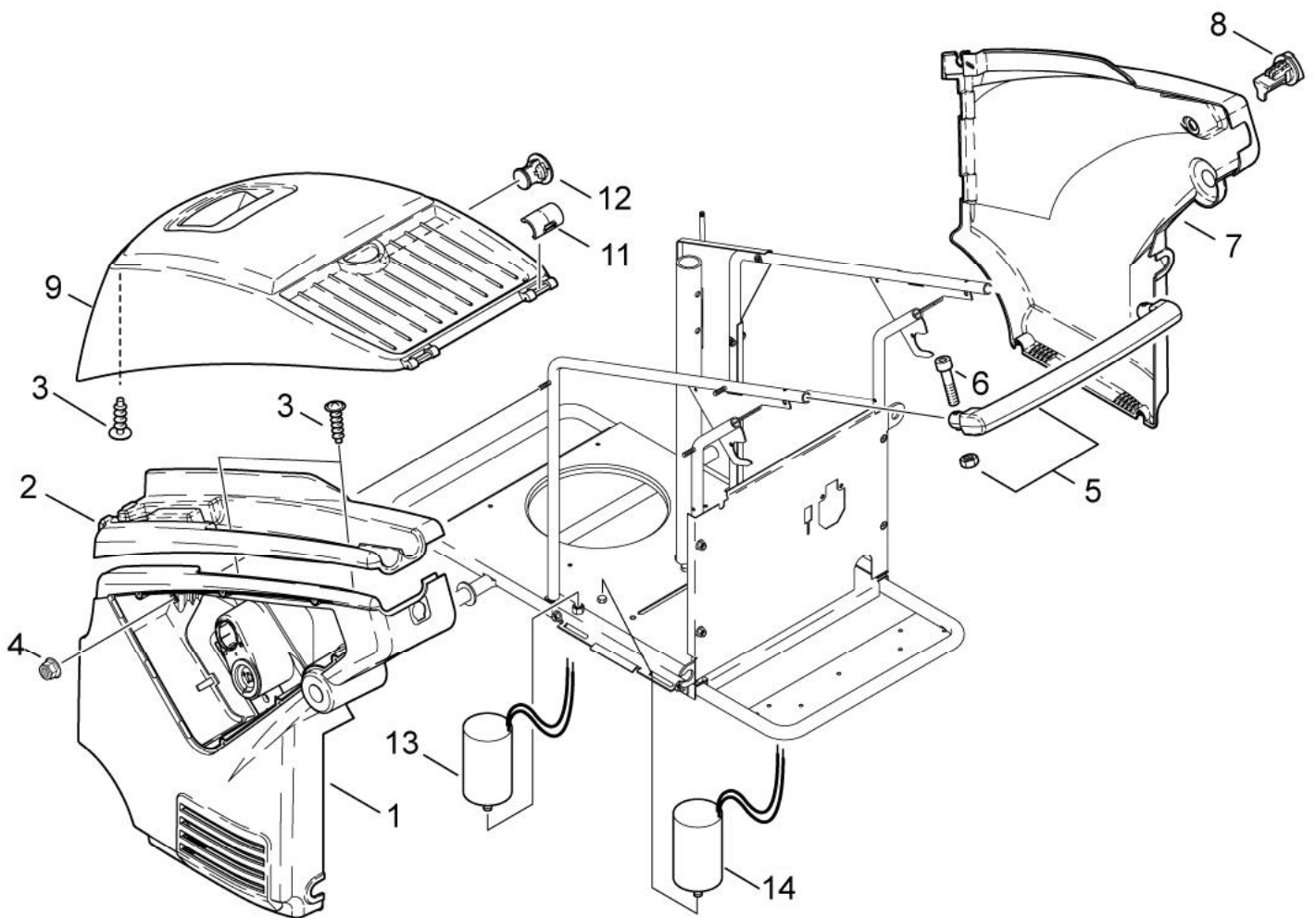
Gehäuse

NEPTUNE 5 SB FA

13-08-2013

ET-Liste-Nr.
NEP5SBFA02

3



Gehäuse

NEPTUNE 5 SB FA

13-08-2013

ET-Liste-Nr.
NEP5SBFA02

4

Pos	Artikelnr.	Me	Beschreibung
1	301000455	1	Verkleidung Links
2	301000454	1	Strahlrohrablage
3	1814614	2	Schraube P5x18
4	12496	3	Sicherungsmutter M6
5	301000447	1	Griffschale
6	5945	2	Zylinderschraube DIN912-M6x30-8.8
7	301000456	1	Verkleidung Rechts
8	301000585	1	Verriegelung
9	301001946	1	Haube (Blau) "Neptune SB"
11	301000457	2	Sicherungsclip
12	301000584	1	Verriegelung

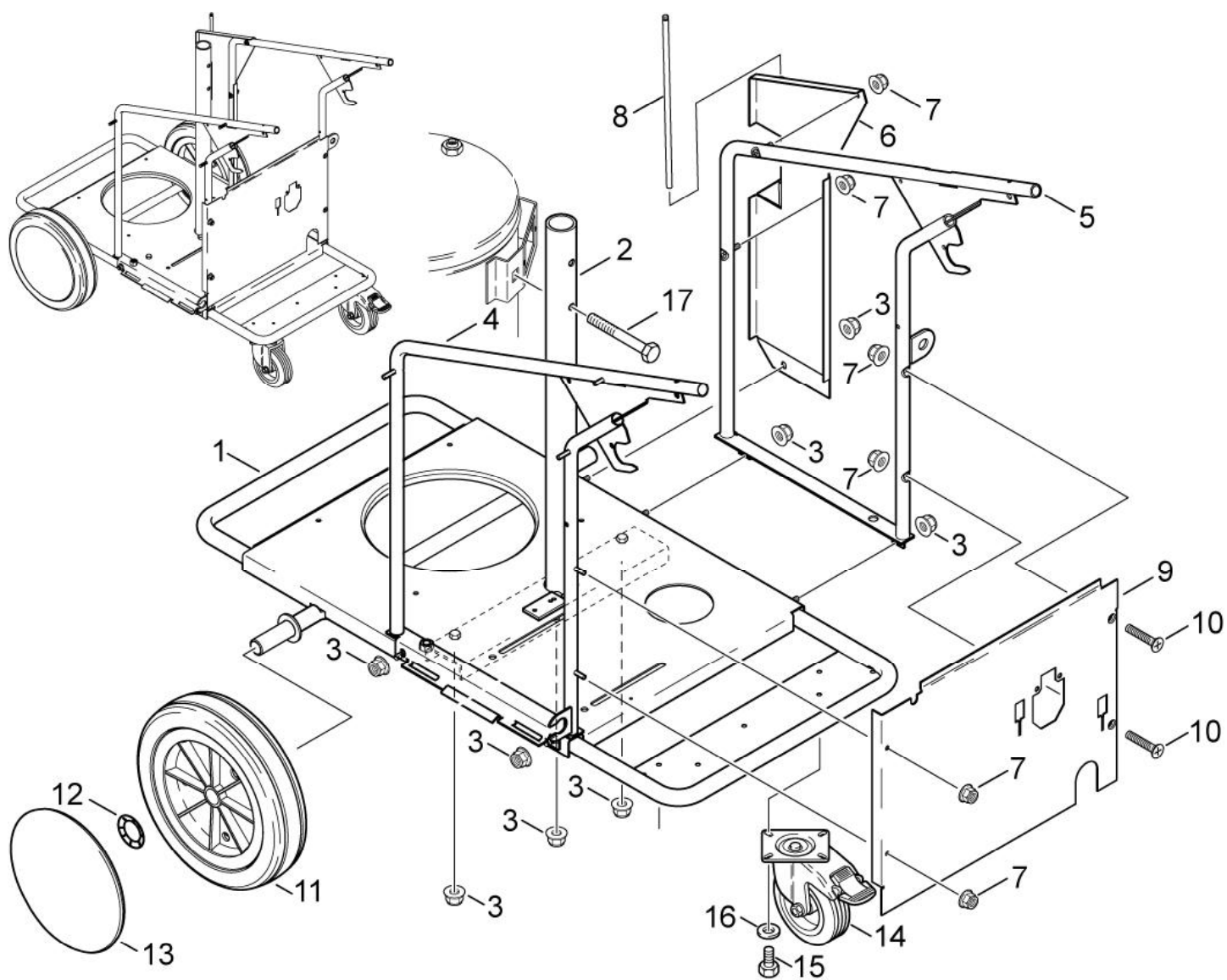
Rahmen

NEPTUNE 5 SB FA

13-08-2013

ET-Liste-Nr.
NEP5FA04

5



Rahmen

NEPTUNE 5 SB FA

13-08-2013

ET-Liste-Nr.
NEP5F-A04

6

Pos	Artikelnr.	Me	Beschreibung
1	301000510	1	Rahmen
2	301000525	1	Rohr
3	61467	8	Sicherungsmutter M8 ILOCK" St-zn
4	301000518	1	Rahmen, links
5	301000519	1	Rahmen, rechts
6	301000521	1	Abdeckblech
7	12496	6	Sicherungsmutter M6
8	301000706	1	Stange
9	301000523	1	Rückwand
10	8947	2	Senkschraube DIN963-M6x30-8.8
11	6184074	2	Rad
12	46363	2	Klemmring Ø25
13	301001077	2	Radkappe Ø234
14	301000554	2	Lenkrolle
15	5370	8	Sechskantschraube DIN933-M8x10-8.8
16	2762	8	Scheibe DIN125-A8,4 ISO 7089 zn
17	3453	1	Sechskantschraube DIN933-M8x60-8.8

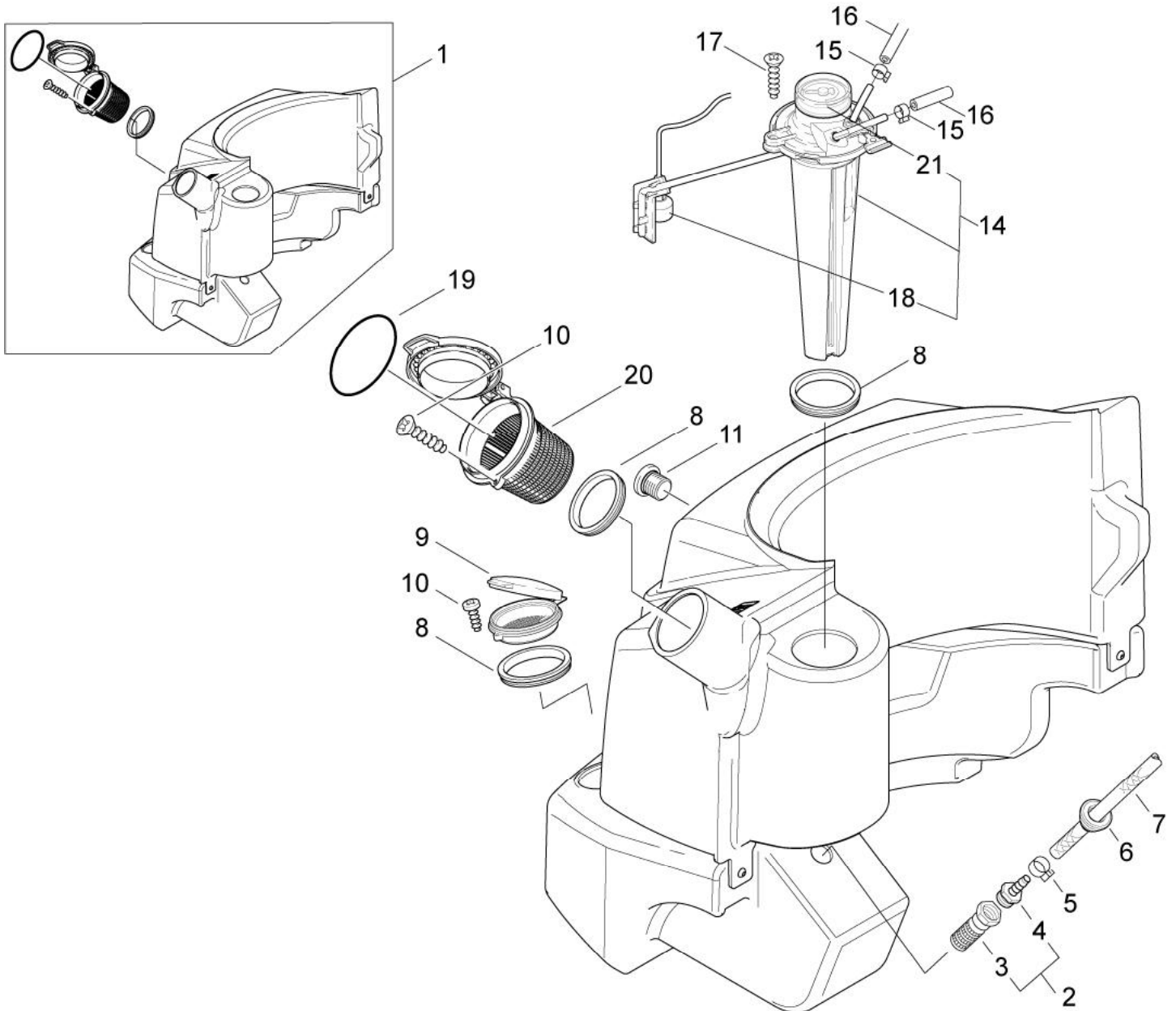
Brennstoff -und Reinigungsmitteltank

NEPTUNE 5 SB FA

13-08-2013

ET-Liste-Nr.
NEP5FA06

7



Brennstoff -und Reinigungsmitteltank

NEPTUNE 5 SB FA

13-08-2013

ET-Liste-Nr.
NEP5FA06

8

Pos	Artikelnr.	Me	Beschreibung
1	301000458	1	Brennstofftank ttel
2	107145440	1	Sieb Ventil Kompletset
3	3205	1	Sieb
4	5283	1	Schlauchtülle Ø6R3/8
5	11654	1	Schlauchklemme Ø 11,5
6	301000618	1	Dichtring
7	101406100	1	Schlauch 6x3 mm x 5 m
8	301000620	3	Dichtring TSB-PPW-2013-001 301000620, 301001276
9	301000561	1	Deckel R+P-Behälter
10	18086	2	Blehschraube DIN7981-2,9x13
11	6180906	1	Verschlusschraube
14	301000644	1	Füllstandsanzeige
15	301001133	2	Schlauchklemme 10/7
16	5226220	2	Schlauch Ø6x2,5 1,5m
17	5606	1	Blehschraube DIN7981-2,9x19
18	301001196	1	Schwimmerschalter
19	909100173	1	RDR A 56x5-NBR70
20	301001292	1	Sieb
21	301000634	1	Schauglas glasklar PC

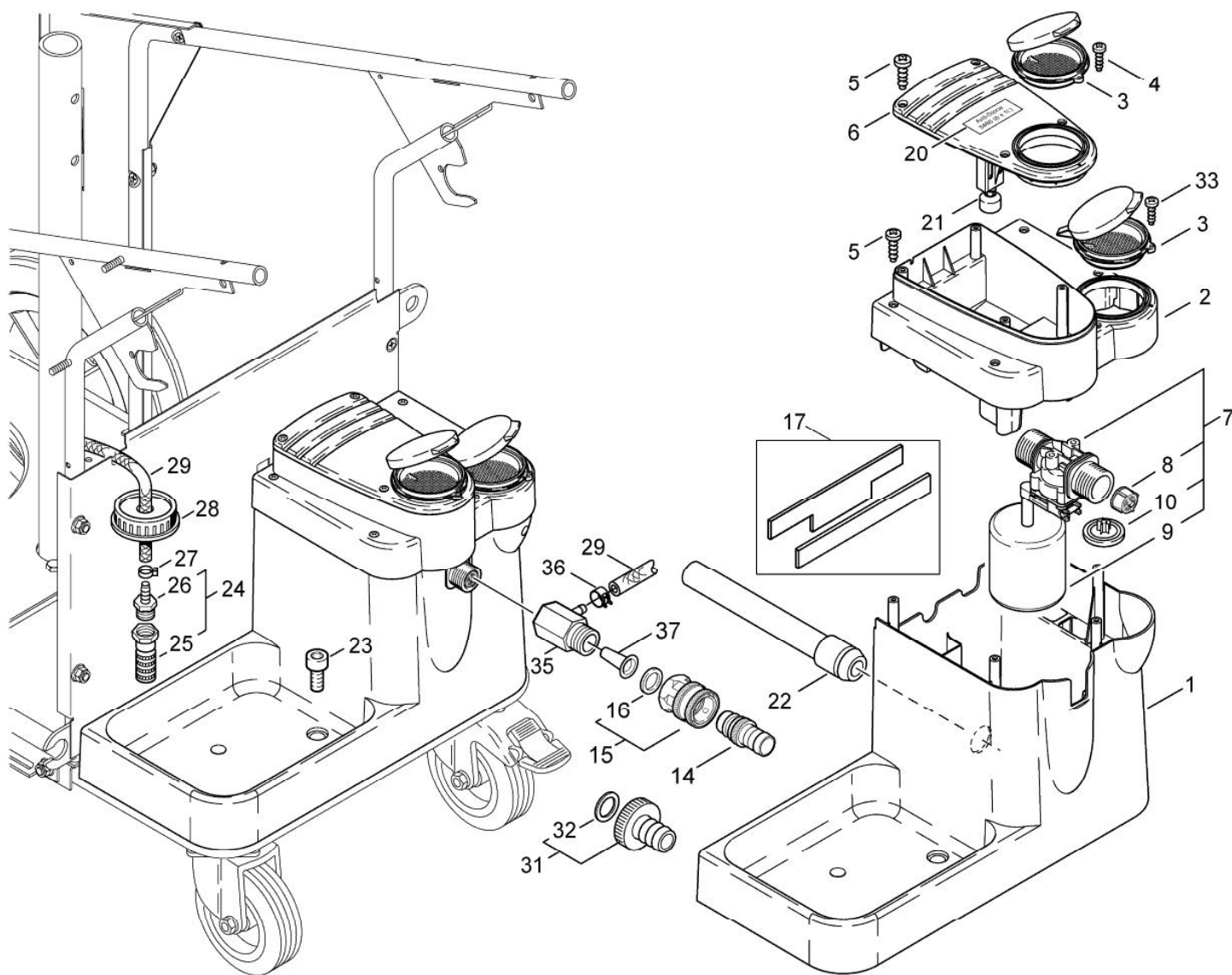
Wasserkasten

NEPTUNE 5 SB FA

13-08-2013

ET-Liste-Nr.
NEP5FA08

9



Wasserkasten

NEPTUNE 5 SB FA

13-08-2013

ET-Liste-Nr.
NEP5FA08

10

Pos	Artikelnr.	Me	Beschreibung
1	301000563	1	Wasservorlaufbehälter
2	301000562	1	Behälter
3	301000561	2	Deckel R+P-Behälter
4	5606	1	Blechschraube DIN7981-2,9x19
5	56727	9	Schraube P5x20
6	301000560	1	Deckel
7	63347	1	Ventil
8	34218	1	Filter
9	62877	1	Schwimmer
10	62878	1	Membrane
14	1600659	1	Nippel
14	1605955	1	Nippel
15	1602945	1	Kupplung Kpl. 3/4" Wasserzulauf
16	3001237	1	Dichtung
17	101117872	1	Satz Schutzgummi
18	301001180	1	Stopfen
19	301000915	1	Klebeschild Skala Ø20
20	301000932	1	Hinweisschild Kalkschutz
21	301000695	1	Schwimmerschalter
22	301001416	1	Formschlauch Ø22x275
23	8892	2	Zylinderschraube DIN912-M8x16-8.8 16 ISO4762 VA
24	107145440	1	Sieb Ventil Komplettsset
25	3205	1	Sieb
26	5283	1	Schlauchtülle Ø6R3/8
27	11654	1	Schlauchklemme Ø 11,5
28	301001004	1	Deckel
29	101406100	2	Schlauch 6x3 mm x 5 m
31	61369	1	Schlauchtülle Ø20R3/4" " vormontiert CuZn
32	46487	1	Dichtring 21x29x2,5
33	18086	1	Blechschraube DIN7981-2,9x13
34	909100141	1	Brennstoffleitung 4x1 mm x 1 m
35	101117873	1	WATER INLET FOR FA HOT WATER MODELS
36	11654	1	Schlauchklemme Ø 11,5
37	101117926	1	Sieb

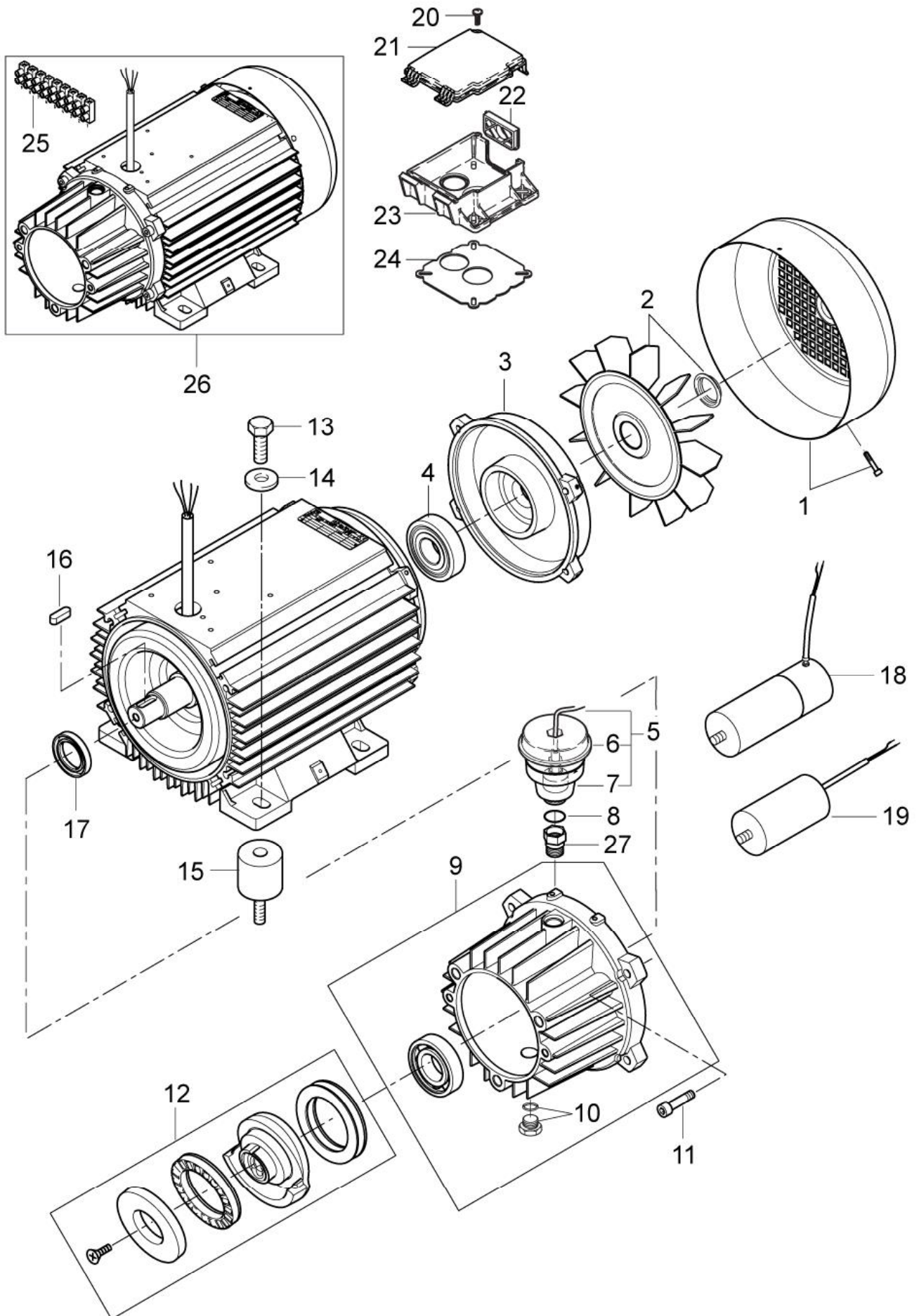
Motor mit Schaltkasten

NEPTUNE 5 SB FA

13-08-2013

ET-Liste-Nr.
NEP5SBFA10

11



Motor mit Schaltkasten

NEPTUNE 5 SB FA

13-08-2013

ET-Liste-Nr.
NEP5SBFA10

12

Pos	Artikelnr.	Me	Beschreibung	
-	107144146	1	Pump oil NA5 1x1 liter Flasche	
1	107144126	1	Lüfterhaube	
1	107144127	1	Ventilator kappe "NA5" (Res) (EME)	
2	107144124	1	Seegering _ EME	
2	107144125	1	Lüfterrad	
3	31000148	1	Lagerdeckel	
3	31000150	1	REAR BEARING COVER EME	
4	31000149	1	Rillenkugellager DIN625-6306-2Z-C3	
4	31000151	1	REAR BEARING EME	
5	301000616	1	Füllstandsanzeige Pumpenöl v orm. P l v orm. PP	
6	301000615	1	Deckel Ø70x15,5	
7	301000614	1	Öltank	
8	56554	1	O-Ring Ø14x1,78	
9	107144113	1	Lagerdeckel - SET D-Lager	
10	107144135	1	Verschlussschraube	
11	107144142	1	Schraube kit pumpen "NA5" (Ersatzteil)	
12	107144118	1	Taumelscheibe 9.15° 5-55 230-400V/60Hz	SB
13	32964	4	Sechskantschraube M10x 30 ISO 4017 zn 30 ISO 4017 zn	
14	4827	4	Scheibe DIN9021-A10,5 A ISO 7093-1 zn	
15	107318091	1	Schwingungsdämpfer M8	
16	19639	1	Passfeder A 8x7x25	
17	G120414	1	Dichtring 30x47x7	
20	10028	1	Schraube P5x14 WN1411 verz	
21	301000782	1	Deckel 2,5	
22	17106	1	Abschlussdeckel	
23	301000781	1	Rahmen	
24	301000845	1	Dichtung Form 100x100x1	
25	101117839	1	Klemmleiste TERMINAL PINS	
26	107144133	1	Motor 4kW/200/3/50/60 Hz "NA5" (res)	SB

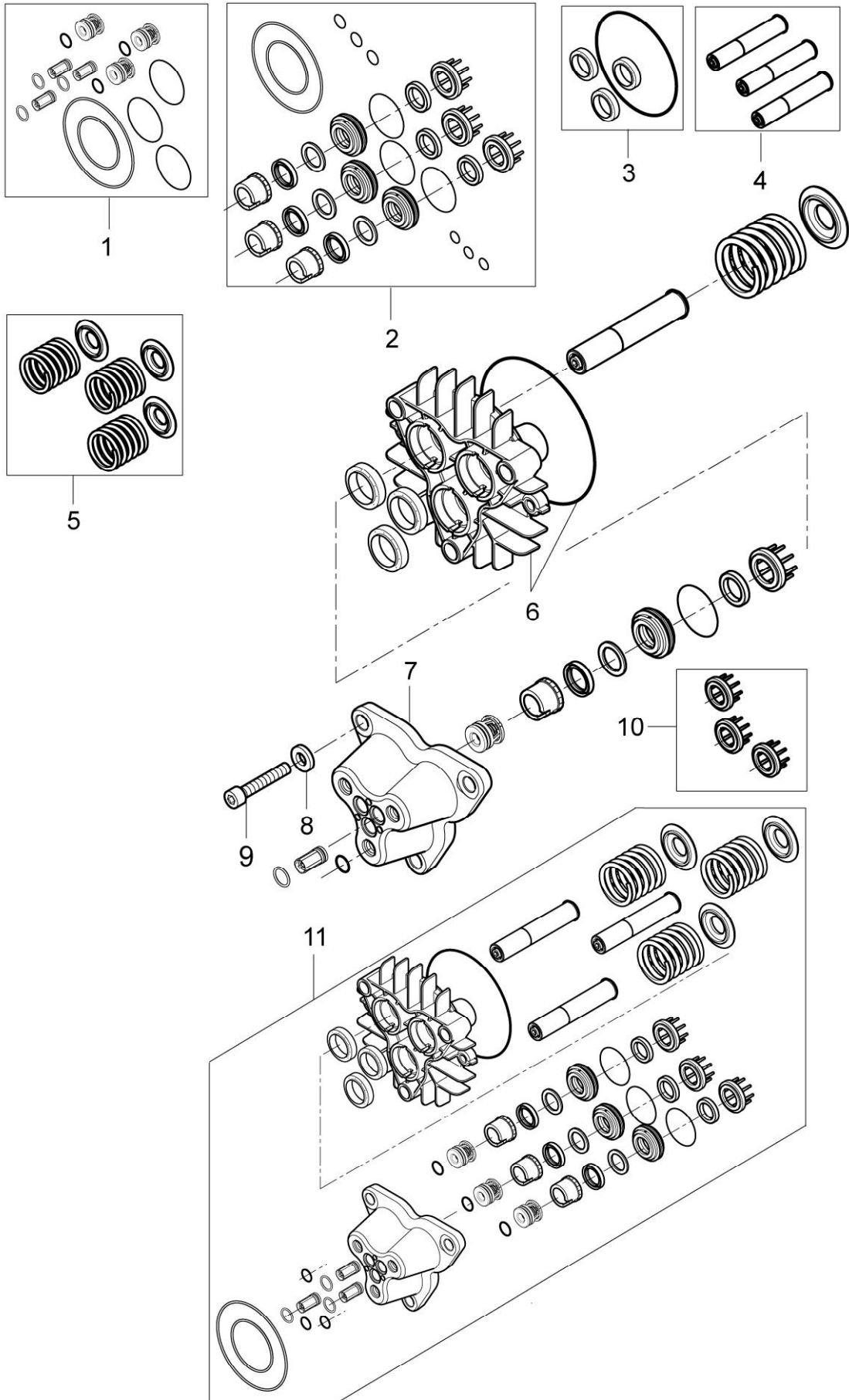
Pumpe

NEPTUNE 5 SB FA

13-08-2013

ET-Liste-Nr.
NEP5FA12

13



Pumpe

NEPTUNE 5 SB FA

13-08-2013

ET-Liste-Nr.
NEP5FA12

14

Pos	Artikelnr.	Me	Beschreibung	
1	107144100	1	Ventil kit "NA5" (VPE 6 Stück Ventile)	See instruction sheet
2	101118097	1	Manschettendichtsatz Pumpe NA5	TSB-PPW-2011-009 NA5 Pump Thrust Collars
3	107144102	1	Dichtungssatz Kolben NA5	
4	107144103	1	Satz Kolben	
5	107144104	1	Satz Feder	
6	107144140	1	Pumpengehäuse	
7	107140920	1	Ventilblock	
8	107141727	3	Scheibe 20x13x2	
9	107141513	3	Zylinderschraube DIN912-M12x65	
10	107140919	1	Stützring Set	
11	101118096	1	NA5 PUMP KIT	See instruction sheet

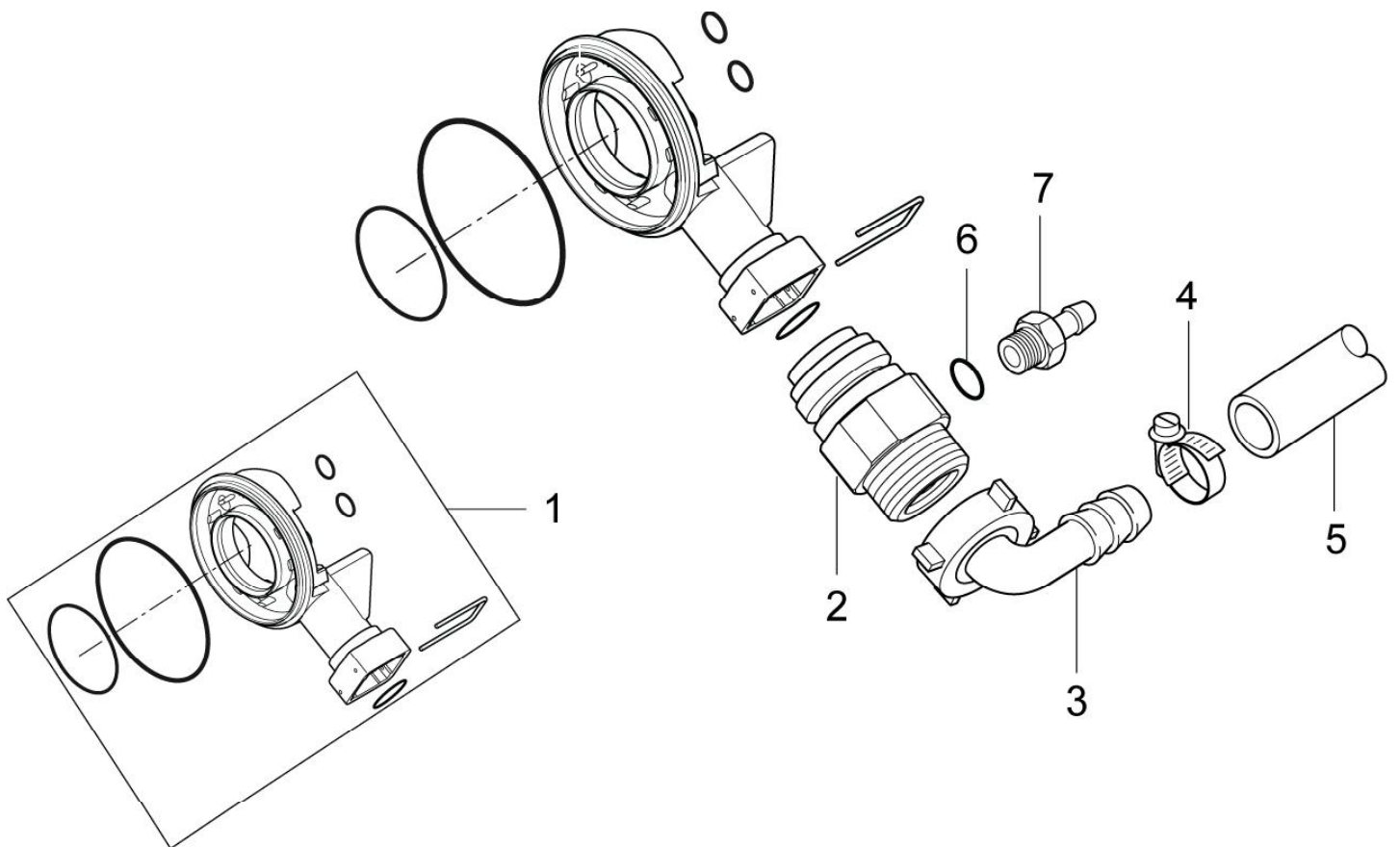
Wassereinlass

NEPTUNE 5 SB FA

13-08-2013

ET-Liste-Nr.
NEP5FA14

15



Wassereinlass

NEPTUNE 5 SB FA

13-08-2013

ET-Liste-Nr.
NEP5FA14

16

Pos	Artikelnr.	Me	Beschreibung
1	101117929	1	Wassereinlauf
2	101117877	1	SUCTION WATER LIMITER
3	5613	1	Winkelstutzen üM 3/4 Ku
4	9262	1	Schlauchschelle 12-20 -20 W2
5	301000713	1	Schlauch
6	3001237	1	Dichtung
7	101117778	1	Einlassfitting für AXR
7	101117953	1	Saugfitting D2,0 4-25 EU and 4-28 AU, NZ

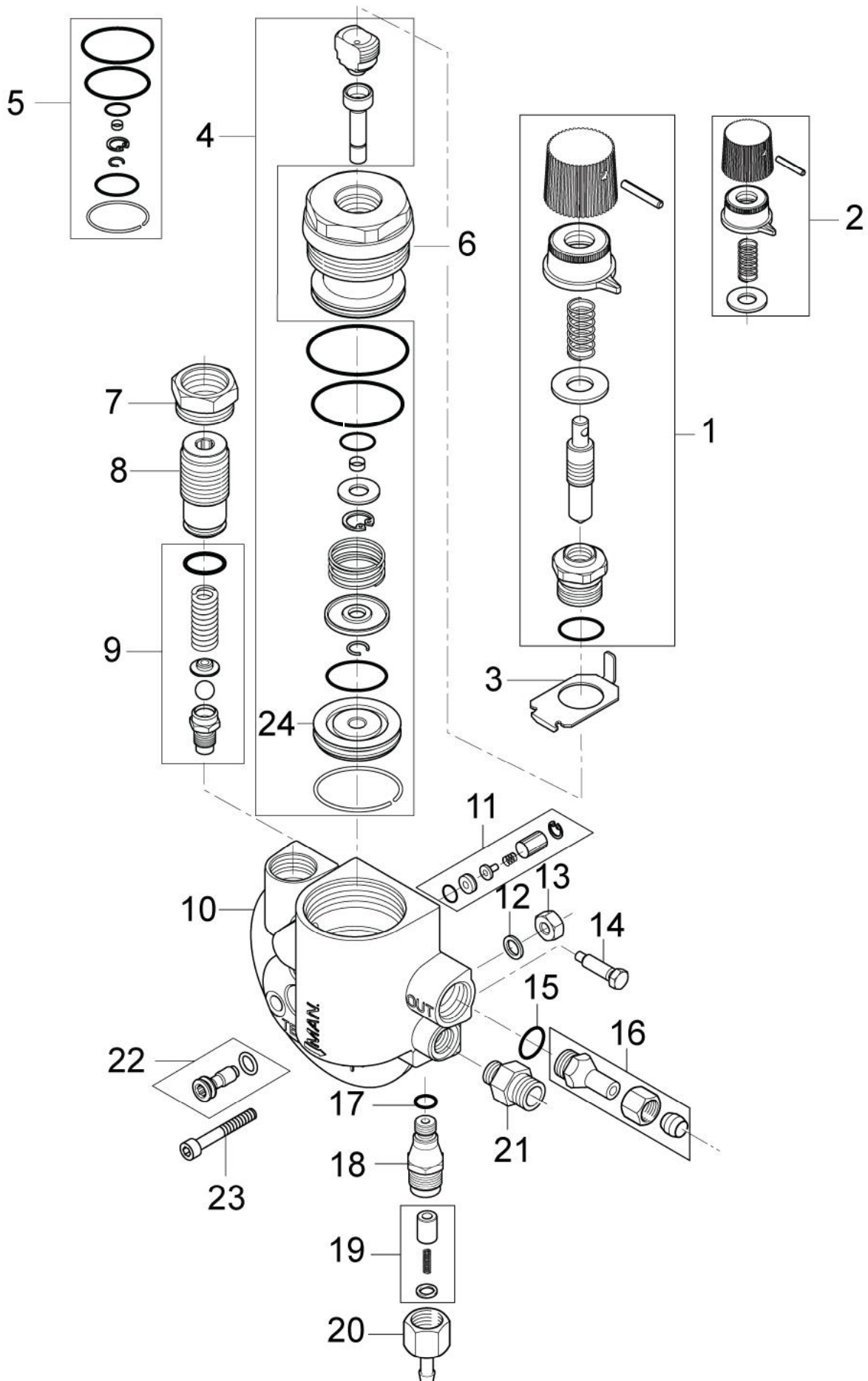
Druck-/Mengenregulierung

NEPTUNE 5 SB FA

13-08-2013

ET-Liste-Nr.
NEP5FA16

17



Druck-/Mengenregulierung

NEPTUNE 5 SB FA

13-08-2013

ET-Liste-Nr.
NEP5FA16

18

Pos	Artikelnr.	Me	Beschreibung
1	6200561	1	Wassermengenregulator komp. p.
2	6008041	1	Ventilgriff
3	101117883	1	STOP BRACKET FOR NA5 UNLOADER
4	1118546	1	Reparatursatz fuer Umlaufventil 02 ventil 02
5	101117884	1	Dichtungssatz
6	6150642	1	Bodenschraube
7	6100928	1	Mutter
8	6100940	1	Einstellschraube
9	1118512	1	Sicherheitsventil ventil
10	101117885	1	UNLOADER
11	101117886	1	Ventil Kit
12	3001377	1	Zylinderkopf dichtung
13	6150680	1	Gegenmutter
14	101117887	1	Einstellschraube fuer NA5
15	1801075	1	Dichtring Ø23,8xØ17,2x2
16	6220554	1	Verbindungsstück
17	3000296	1	O-Ring 7,1 x 1,6 DIN 3770 NBR70
18	101117890	1	HOUSING FOR VENTING VALVE
19	1119317	1	Reparatursatz fuer Entlueftungsventil ftungsventil
20	6221529	1	Deckel f. Ventilgehäuse
21	1821	1	Verbindungsstück
22	107144137	1	Stopfen
23	107144142	1	Schraube kit pumpen "NA5" (Ersatzteil)
24	107141735	1	Kolben fuer By-Pass

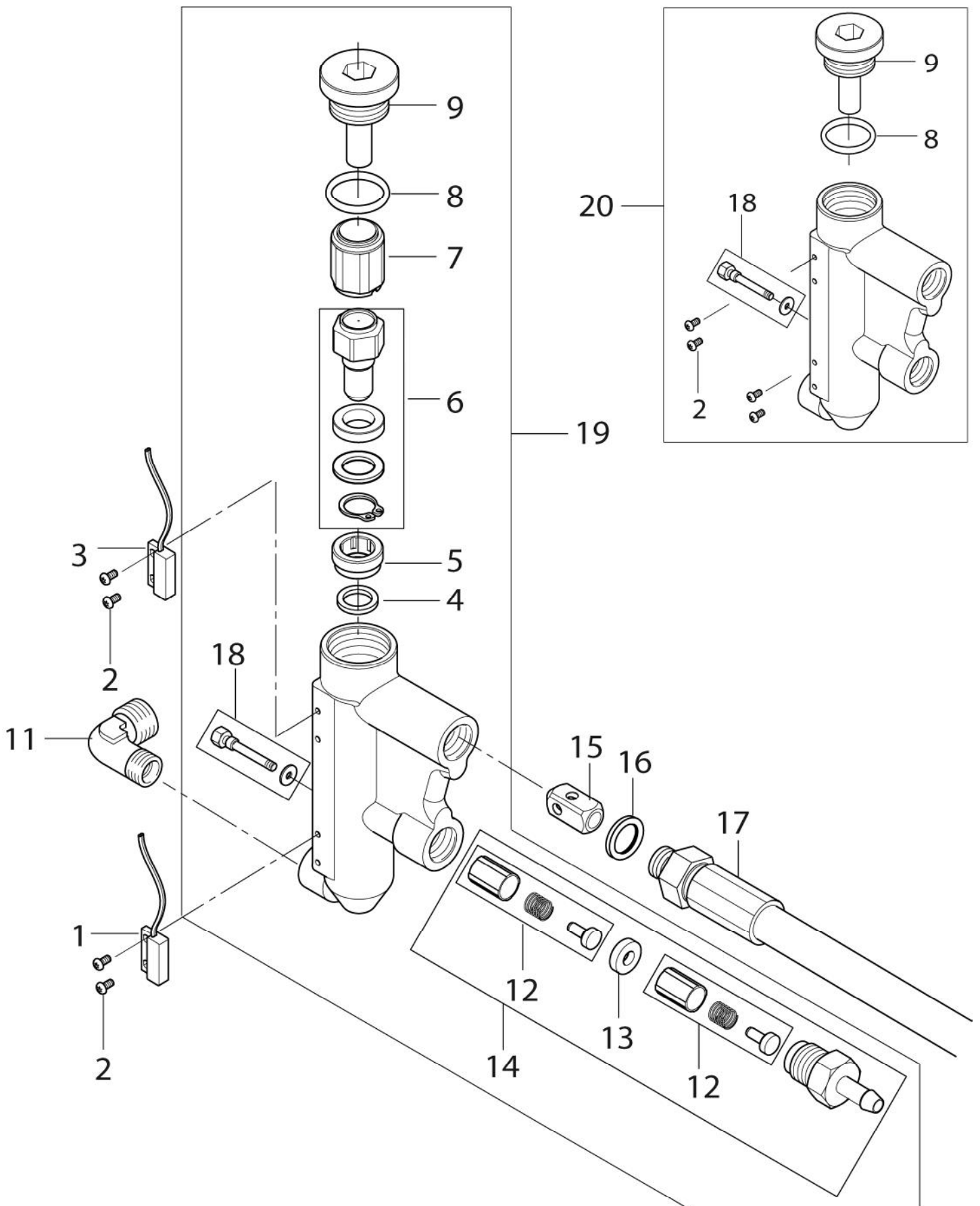
Flusssteuerung

NEPTUNE 5 SB FA

13-08-2013

ET-Liste-Nr.
NEP5FA18

19



Flusssteuerung

NEPTUNE 5 SB FA

13-08-2013

ET-Liste-Nr.
NEP5FA18

20

Pos	Artikelnr.	Me	Beschreibung	
1	101117891	1	Mikroschalter	
2	101118033	4	Schraube M3X6 DIN 84 ISO 120 DIN 84 ISO 1207 KIT	
3	101117800	1	Reedkontakt	
4	3001112	1	O-Ring 10,0 X 3,0 SMS 1586 NBR7 1586 NBR70	
5	6201534	1	Sitz	
6	101117896	1	NON RETURN VALVE W/MAGNET Magnet	
7	6350454	1	Kolben	
8	3000825	1	O-Ring Ø20,24x2,62	
9	101117899	1	Stecker Strömungswächter	
11	1603119	1	Versch. DIN 2353 G X12L R1/4 St-z	
12	1119566	2	Reparatursatz fuer Rueckschlagventil chlagventil	
13	6201535	1	Sitz	
14	1119318	1	Rep.satz Rueckschlagventil I	
15	6101038	1	Kolben	
16	1801075	1	Dichtring Ø23,8xØ17,2x2	
17	101117907	1	Schlauch DN8X700mm	
18	101118010	1	Schrauben Set Flusssteuerung	See note
19	101118012	1	Strömungswächter Set	See note
20	101118032	1	FLOW CONTROL REPLACEMENT KIT	

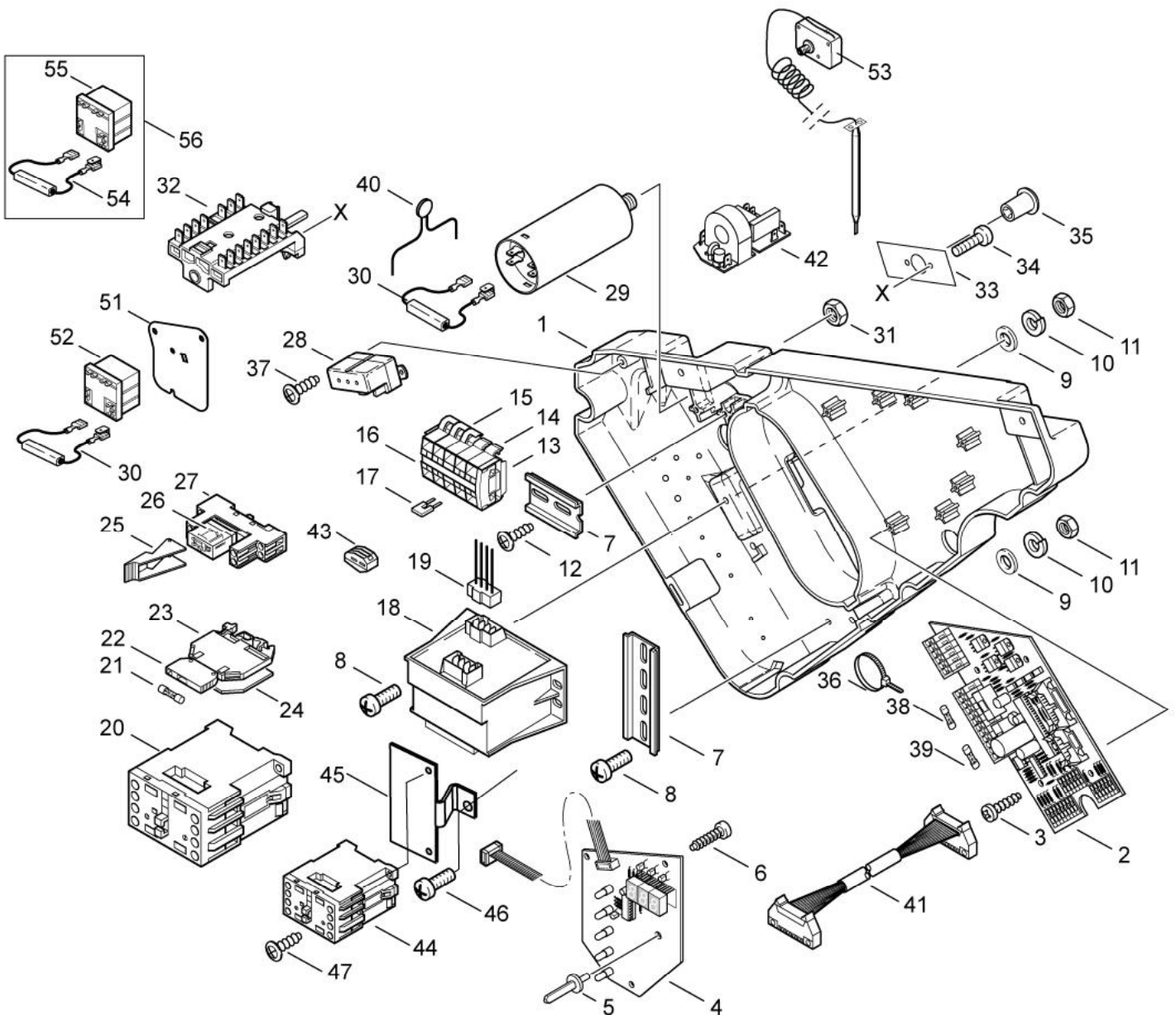
Schaltkasten

NEPTUNE 5 SB FA

13-08-2013

ET-Liste-Nr.
NEP5FA20

21



Schaltkasten

NEPTUNE 5 SB FA

13-08-2013

ET-Liste-Nr.
NEP5FA20

22

Pos	Artikelnr.	Me	Beschreibung
1	301000679	1	Gehäuse
2	301000680	1	Leiterplatte
2	301002123	1	Microprocessor f. Processor-Board HW-HP or-Board HW-HPC
3	1805175	4	Schraube P3x12
4	301000678	1	Anzeigeeinheit
5	301000636	1	Achse
6	11254	3	Schraube P3,5x10 WN1411 St/zn
7	22290	1	Tragschiene 1 m gelocht St/zn
8	15146	4	Linsenschraube DIN7985-M5x12-8.8 H DIN 7985 A2
9	2763	4	Scheibe DIN125-A5,3 ISO 7089 zn
10	1813773	4	Sicherungsscheibe
11	2760	4	Mutter DIN934-M5-10 ISO 4032 zn
12	16860	1	Schraube P4x12 WN1412 A2
13	301000689	1	Platte
14	301000688	1	Klemmleiste
15	301000686	2	Klemmleiste
16	301000687	2	Klemmleiste
17	301000683	1	Einlegebrücke Isoliert 2 -fach
18	101117724	1	Power Transformer 230/400-24/8V T70 00-24/8V T70
18	301001059	1	Steuertrafo 220V/460V 24V/8V 460V 24
18	301001060	1	Transformator 200 V
19	301000722	1	Leitung
19	301002463	1	Leitung Trafo H07V-K 4-pol.
20	103822306	1	Schütz CJX2-D18-B7 24V
20	103822313	1	Schütz 100-C23KJ10
20	103822317	1	Schütz CJX2-D32-B7 24V
21	3812385	1	Feinsicherung 6,3 A Ø5x20
22	3807914	1	Halter
23	3807906	1	Klemmleiste
24	301000734	1	Platte
25	301000684	1	Halter
26	26817	1	Relais lig
27	41573	1	Socket
28	11060	1	Relais
29	301000403	1	Anlaufkondensator 98µF 330V 0V
30	301000402	2	Widerstand 15 k?
31	2758	1	Mutter DIN934-M8-6 ISO 4032 zn
32	301000293	1	Drehschalter Stern-Dreieck 16A k 16A
33	64586	1	Klebeschild "230-400V Umschaltung" schaltung"
33	64787	1	Klebeschild "220-440V Umschaltung"
34	40045	2	Linsenschraube DIN7985-M4x30-8.8
35	64580	1	Drehknopf
36	15147	1	Kabelbinder

Schaltkasten

NEPTUNE 5 SB FA

13-08-2013

ET-Liste-Nr.
NEP5FA20

23

Pos	Artikelnr.	Me	Beschreibung	
37	16860	1	Schraube P4x12 WN1412 A2	
38	103821729	1	Feinsicherung 2 A	
39	24499	1	Sicherung 315mA M Ø5x20	
40	301002353	1	Anlaufstrombegrenzer 5 Ohm / 5 W	
41	301001995	1	Steuerleitung 16-pol.	
43	301001229	1	Klemmleiste 24A grau	JP
43	301002165	2	Federklemme 5x4qmm	
51	107140151	1	Ring Starterrelais NEPTUNE 5	
52	103822214	1	Steuer Relais Hotwater RVAH4AH3D RVAH4AH3D	US 5-45
53	101117723	1	EXH Begrenzungsschalter g	
54	107141730	1	DISCHARGE RESISTOR 15KOHM/7W	5-50, 230V/1/60 30A US
55	107141729	1	START RELAY RVAH4AH3C	5-50, 230V/1/60 30A US
56	101118127	1	START RELAY KIT FOR NP5-50 FAX US	5-50, 230V/1/60 30A US

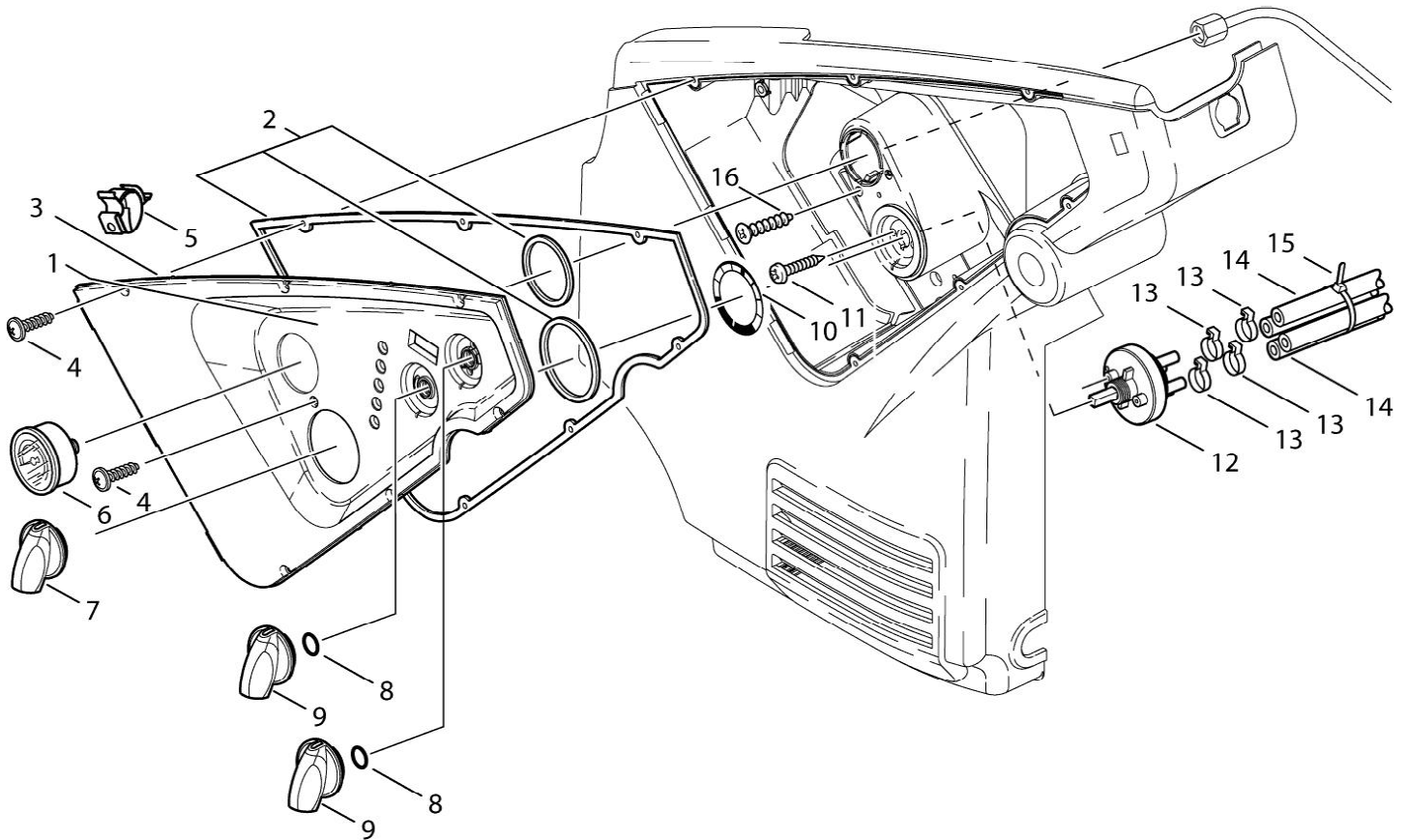
Schaltkastenabdeckung

NEPTUNE 5 SB FA

13-08-2013

ET-Liste-Nr.
NEPSB14

24



Schaltkastenabdeckung

NEPTUNE 5 SB FA

13-08-2013

ET-Liste-Nr.
NEP5SB14

25

Pos	Artikelnr.	Me	Beschreibung
1	301001579	1	BONDING SHEET
2	301000970	1	Dichtungssatz
3	301001945	1	Deckel Schaltkasten NEPTUNE 5 SB P NEPTUNE 5 SB
4	1814614	6	Schraube P5x18
5	301001075	1	Kabelhalter x16
6	49473	1	Manometer
7	909100238	1	ROTARY KNOB 6X6 8X8 PP
8	9868	2	RDR A 10x2,5-NBR70
9	909100237	2	ROTARY KNOB D6X5 GERNI PP
10	301000786	1	Klebeschild Skala
11	1814730	2	Schraube IS-P3,5x10
12	301001000	1	Ventil
13	11654	4	Schlauchklemme Ø 11,5
14	4973	1	Schlauch ø 6x3,0 MeWa mit Gewebe PV
15	8819	1	Kabelband 4,5x1x350 natur PA
16	11253	2	Schraube P5x20

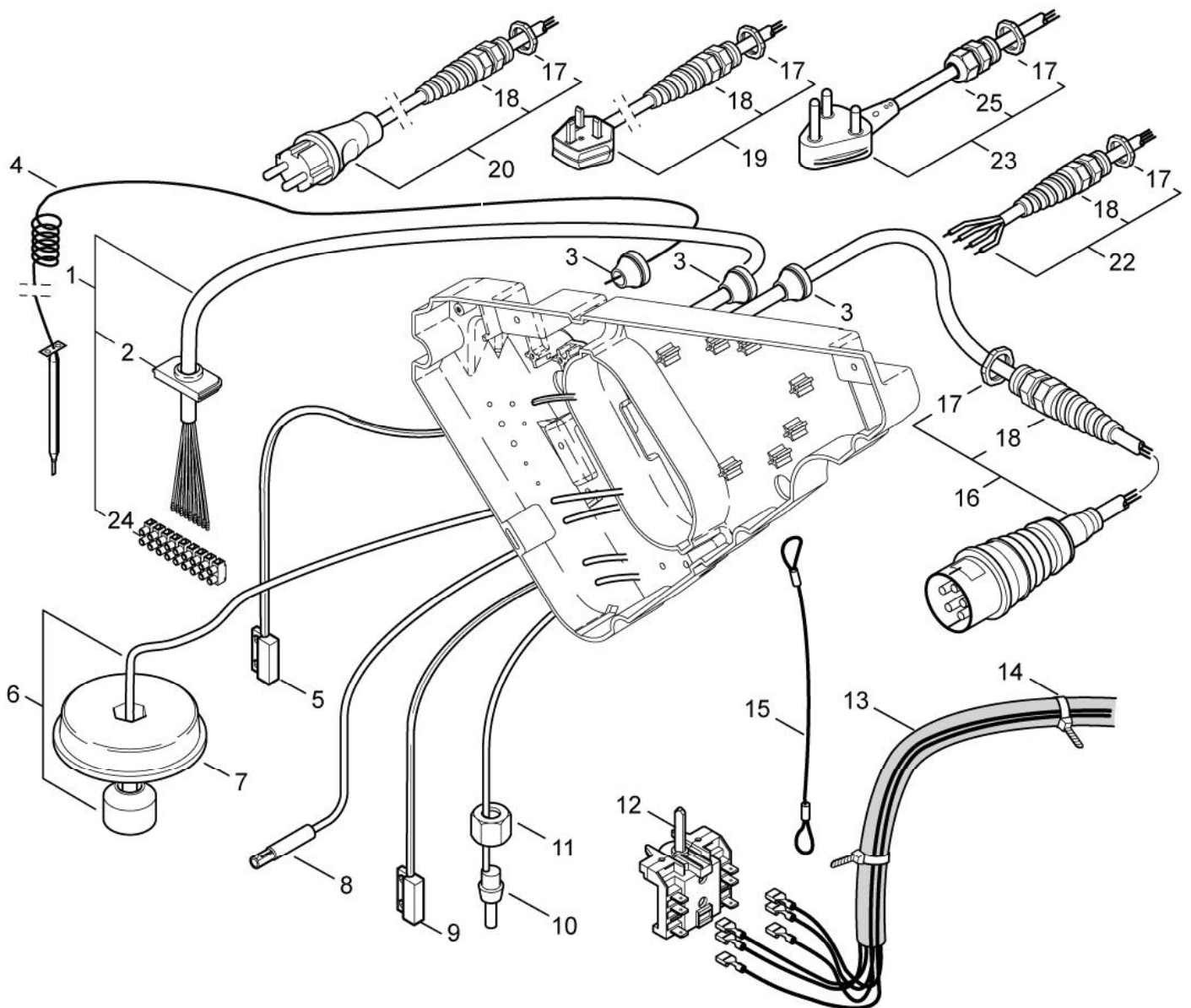
Schaltkasten, Kabel

NEPTUNE 5 SB FA

13-08-2013

ET-Liste-Nr.
NEP5FA24

26



Schaltkasten, Kabel

NEPTUNE 5 SB FA

13-08-2013

ET-Liste-Nr.
NEP5F-A24

27

Pos	Artikelnr.	Me	Beschreibung	
1	101117846	1	MOTOR CABLE 9-WIRE 1PH AWG14	1x220V 60Hz US
1	101117848	1	NEPTUNE MOTOR CABLE 7-WIRE 1PH 1.5MM2	
1	101117849	1	Leitung 1.5MM	
1	101117851	1	NEPTUNE MOTOR CABLE 9-WIRE 3PH 1.5MM2	220-440V 60Hz
2	17106	1	Abschlussdeckel	
3	3803780	2	Tülle	
3	3803798	2	Tülle	
4	101117723	1	EXH Begrenzungsschalter g	
5	101117800	1	Reedkontakt	
6	301001196	1	Schwimmerschalter	
7	301000615	1	Deckel Ø70x15,5	
8	301000729	1	Fotodiode	
9	101117891	1	Mikroschalter	
10	301000730	1	Temperaturfühler	
11	1081	1	Überwurfmutter L 12 0-A L 12	
12	28877	1	Schalter	
13	301000719	1	Leitung	
13	301000720	1	Leitung	
13	301000721	1	Leitung Trafo 4G1,5	
14	4059	5	Kabelband 3,6x1,1x110 natur PA	
15	301001091	1	Seil	
16	301000834	1	Anschlussleitung Europa 5x6	
16	301001992	1	Netzleitung H07BQ-F 3G4x6 3G4X6.0 CEE 32A4H	
17	909100019	1	Mutter DIN934-M20x1,5-8 ,5 EN 50262 PA	
17	909100020	1	Sechskantmutter M25x1,5 ,5 EN 50262 PA	
18	909100043	1	Kabelverschraubung ,5	
18	909100198	1	Schnur Befestigung M25x1,5	
19	301000830	1	Netzleitung H07RN-F 3G1,5x11 5x11	GB 1x230V 50Hz
19	301000912	1	Anschlussleitung GB 5x6	GB
20	301000829	1	Anschlussleitung Europa 5x6	
22	301000833	1	Leitung 5x6	3x230-400V 50Hz BE, NO, 3x220-440V 60Hz KR
22	301000834	1	Anschlussleitung Europa 5x6	3x230V 50Hz EU
22	301001384	1	Netzleitung VCT 4x3,5x11	JP
22	301001466	1	Netzleitung SOW AWG12/4x11	
23	301000407	1	Netzleitung SJOW AWG10/3x9 x9	US
24	101117839	1	Klemmleiste TERMINAL PINS	
25	107141571	1	CABLE GLAND KIT	US

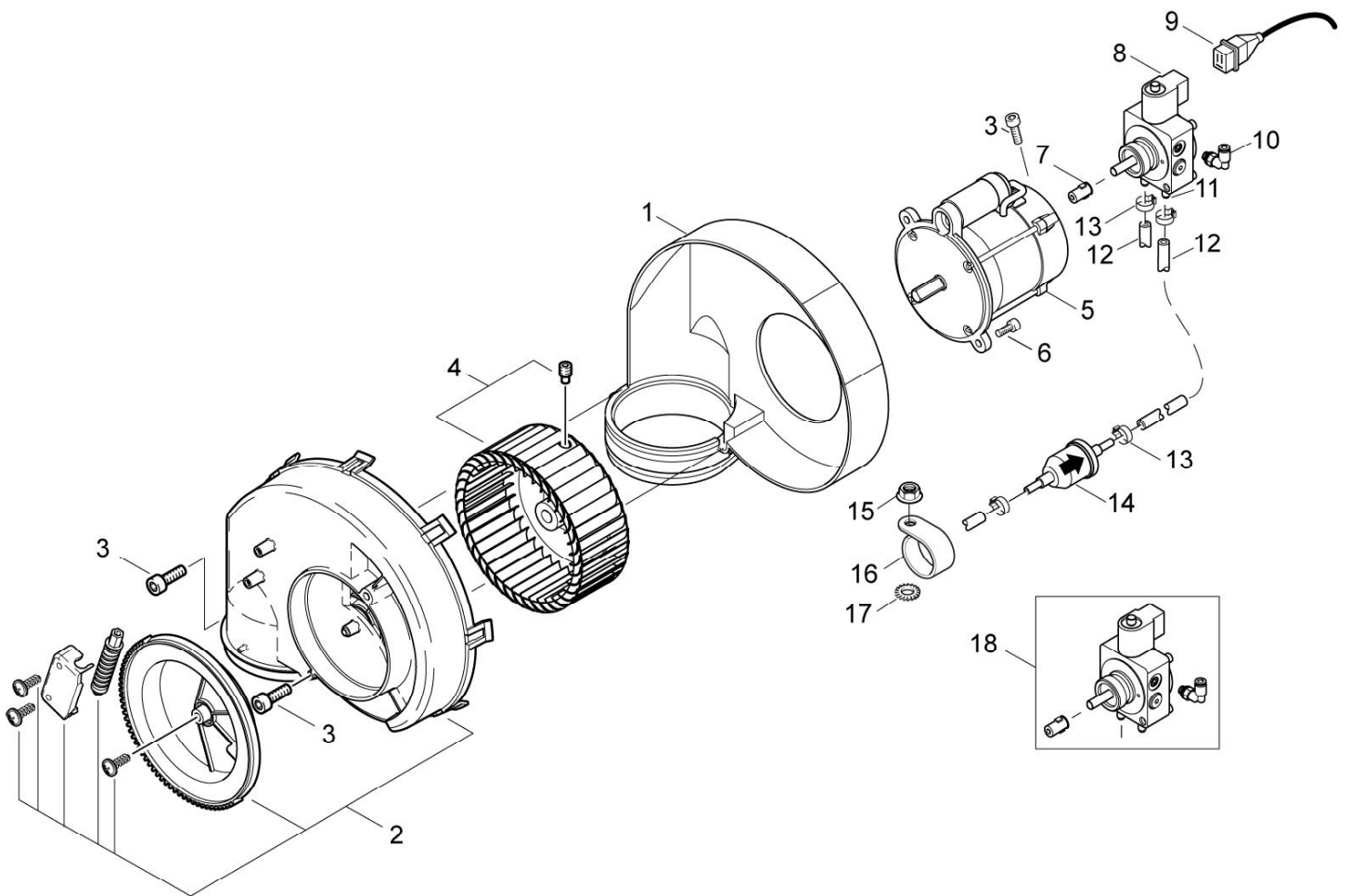
Burner unit - From 2012

NEPTUNE 5 SB FA

13-08-2013

ET-Liste-Nr.
NEP5FA26

28



Burner unit - From 2012

NEPTUNE 5 SB FA

13-08-2013

ET-Liste-Nr.
NEP5FA26

29

Pos	Artikelnr.	Me	Beschreibung
1	301000495	1	Lüftergehäuse
2	301000852	1	Abdeckung .
3	32535	3	Schraube?DIN912-M5x16-12.9
4	301000889	1	Lüfterrad
5	301000881	1	Brennermotor?200 V/ 50, 60 Hz JP, US, KR
5	301000882	1	Brennermotor 230 V/50 Hz 0Hz
6	4697	2	Zylinderschraube DIN912-M6x16-8.8
7	101117707	1	Kupplung für Ölpumpe BFA 01 L3L
8	3821089	1	Spule,m. Mutter und Schei be
9	101117703	1	Kabel Magnetspule til
10	101117706	1	Push-in angle fitting
11	101117777	1	Schlauchverbindung zur Öl pumpe
12	5226220	1	Schlauch Ø6x2,5
13	11654	2	Schlauchklemme Ø 11,5
14	301002926	1	Filter
15	12496	1	Sicherungsmutter M6
16	101117705	1	Halter Brennstofffilter
17	7062	1	Zahnscheibe DIN6797-A6,4 DIN 6797 zn
18	101117673	1	Ölpumpe mit Anschlussnippel

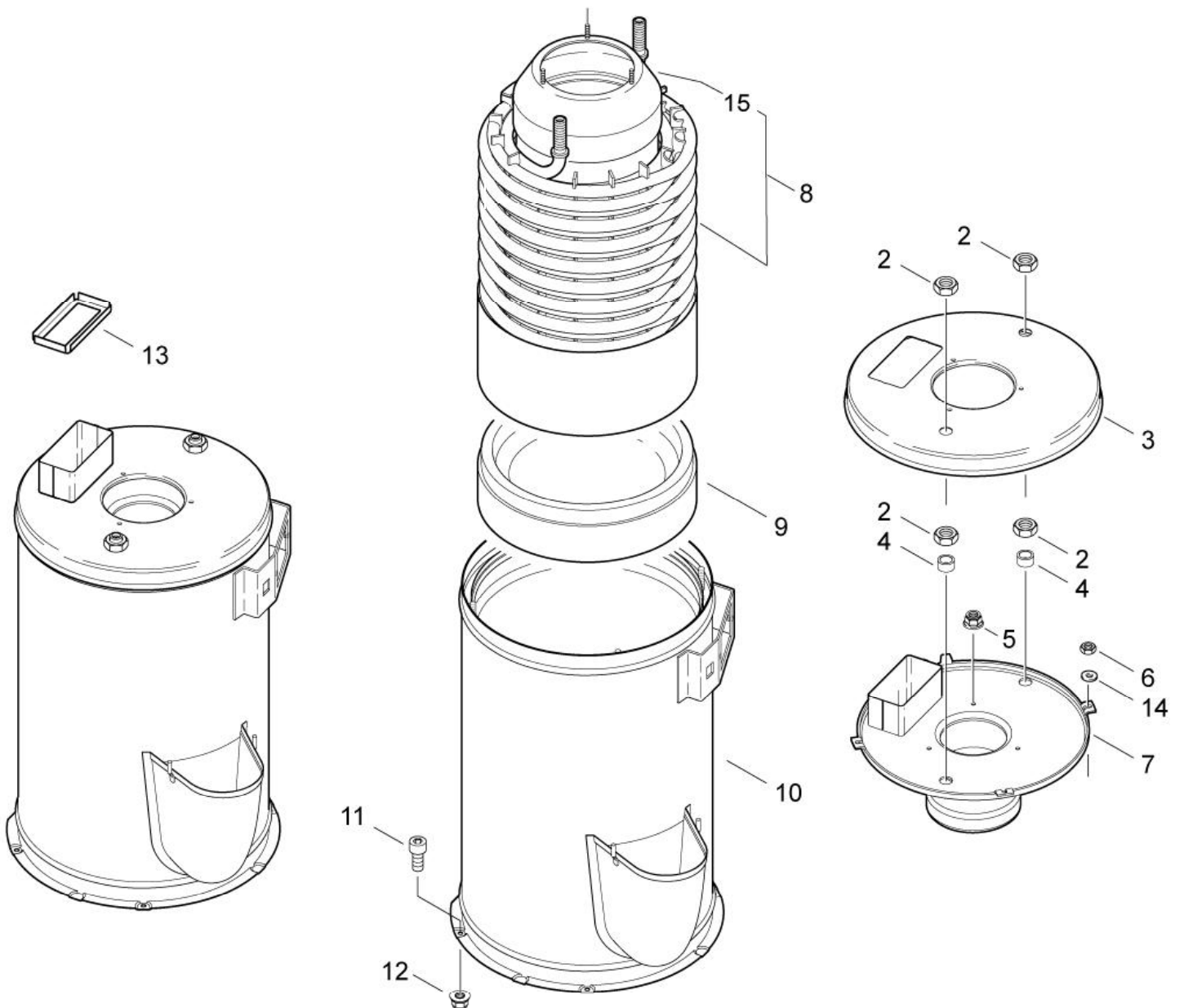
Wärmetauscher

NEPTUNE 5 SB FA

13-08-2013

ET-Liste-Nr.
NEP5FA28

30



Wärmetauscher

NEPTUNE 5 SB FA

13-08-2013

ET-Liste-Nr.
NEPT5-FA28

31

Pos	Artikelnr.	Me	Beschreibung
2	7012	4	Mutter 6kt M18x1,5
3	301000534	1	Deckel
4	301000582	2	Hülse
5	12496	3	Sicherungsmutter M6
6	12263	4	Sechskantmutter M6
7	301001838	1	Deckel
8	301001098	1	Heizschlange e 5"
8	301001341	1	Heizschlange-Set VA "Neptune 5" ptune 5"
9	301000916	1	Isolierung
10	301000968	1	Brennermantel une 5"
11	3913	4	Zylinderschraube DIN912-M6x12-8.8
12	12496	4	Sicherungsmutter M6
13	301001224	1	Blende 118x58x12
14	2764	4	Scheibe DIN125-A6,4 ISO 7089 zn
15	301000541	1	Abgasführungshaube

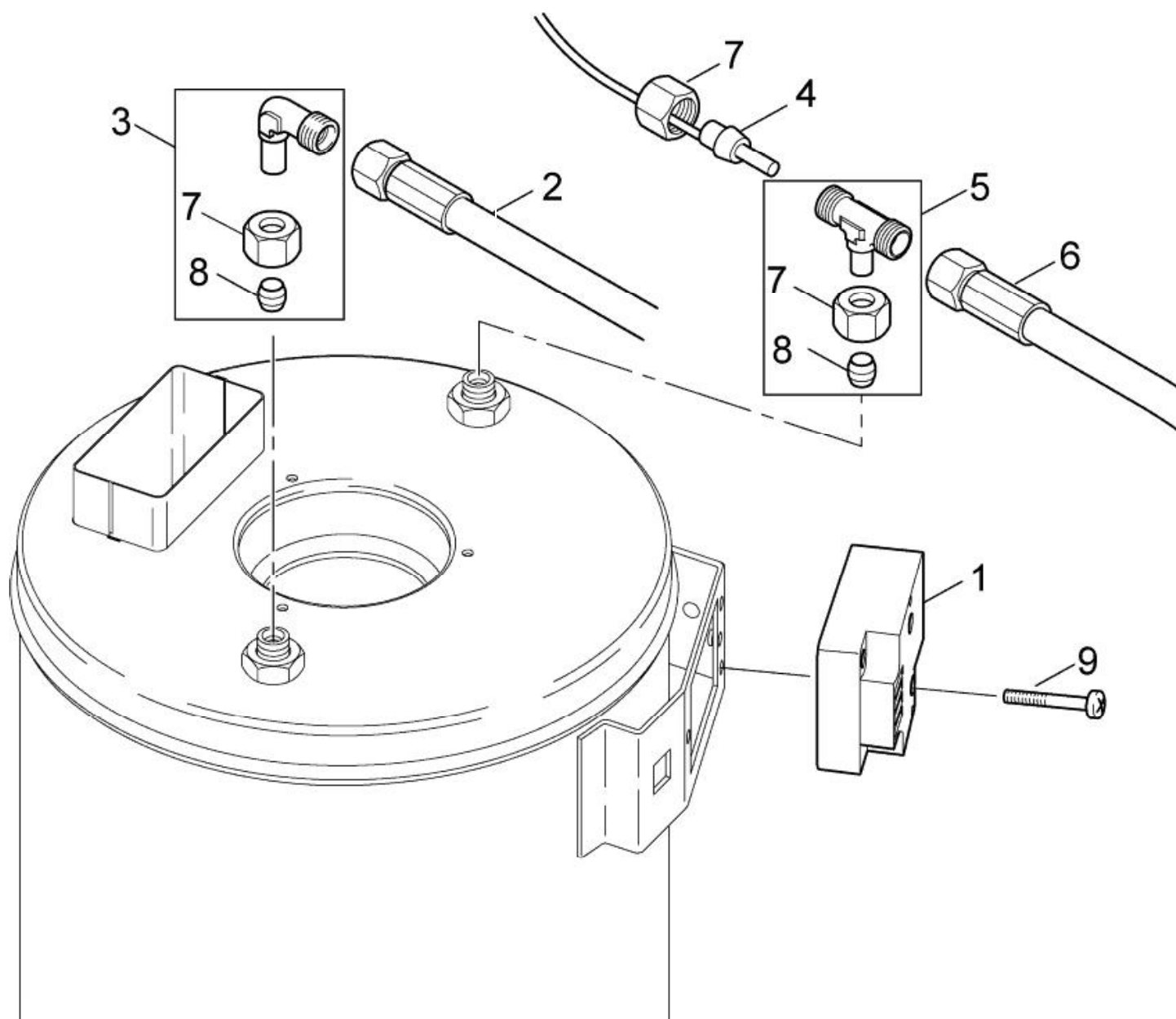
Distributor, ignition transformer - From 2012

NEPTUNE 5 SB FA

13-08-2013

ET-Liste-Nr.
NEP5FA30

32



Distributor, ignition transformer - From 2011

NEPTUNE 5 SB FA

13-08-2013

ET-Liste-Nr.
NEP5FA30

33

Pos	Artikelnr.	Me	Beschreibung
1	101117759	1	Zündtransformator 220-240 50-60- Danfos 50-60
2	101117907	1	Schlauch DN8X700mm
3	101118094	1	Zwischenstück (90° Winkel
4	301000730	1	Temperaturfühler
5	101118093	1	Verschraubung EVT 12L St/Zn
6	301000855	1	Hochdruckschlauch?DN 8, 650 mm
7	1081	3	Überwurfmutter L 12 0-A L 12
8	1080	2	Schneidring L 12 DIN 38
9	42236	2	Zyl. Schraube M 5x 45

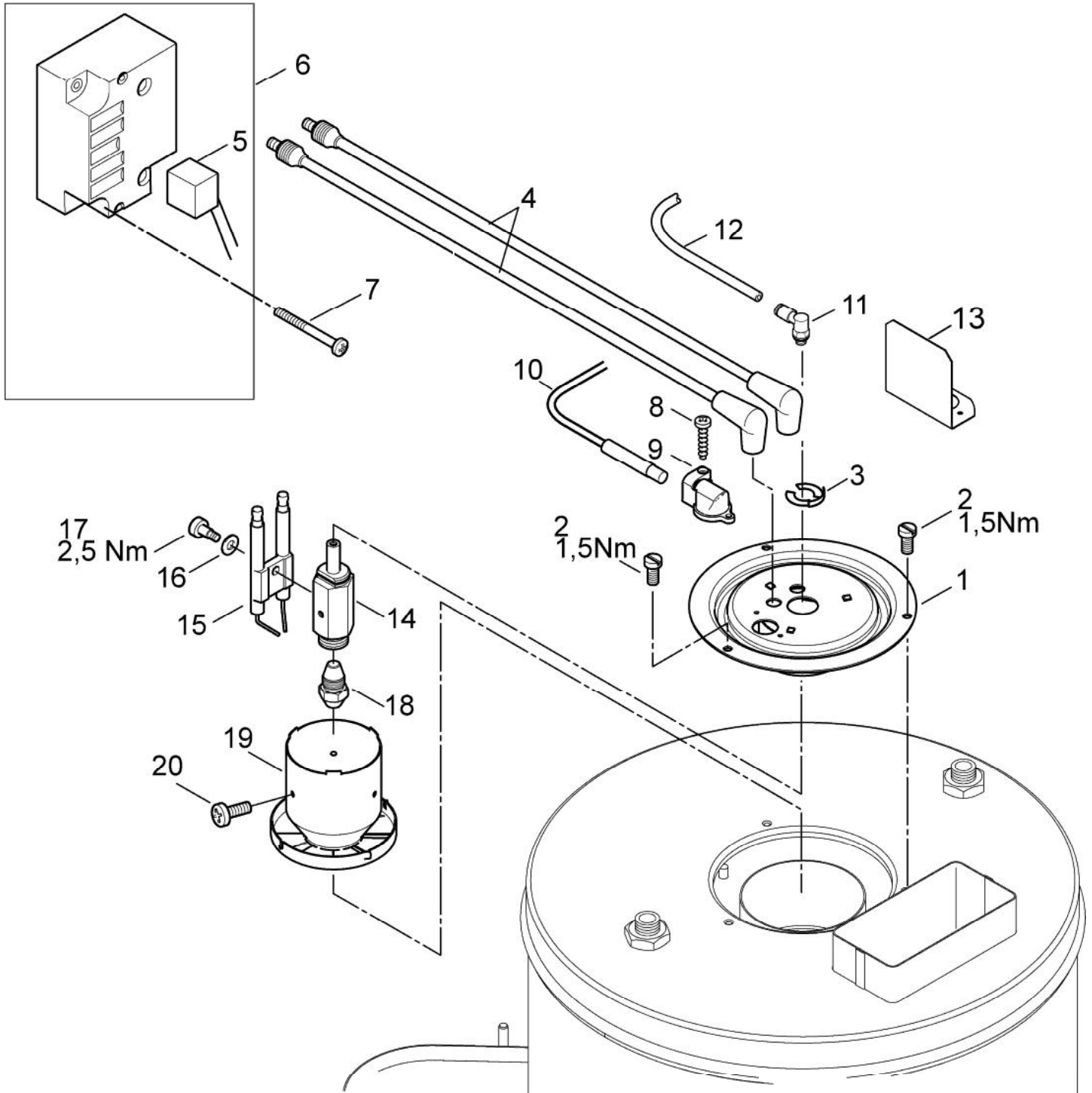
Luftverteiler

NEPTUNE 5 SB FA

13-08-2013

ET-Liste-Nr.
NEP5FA32

34



Luftverteiler

NEPTUNE 5 SB FA

13-08-2013

ET-Liste-Nr.
NEP5FA32

35

Pos	Artikelnr.	Me	Beschreibung
1	301000606	1	Deckel
2	4820	3	Zylinderschraube DIN912-M5x10-8.8
3	101117876	1	Sicherungsring
4	101117760	1	Zünd-Kabel 7x500
5	101117756	1	Zündkabel formator
6	101117660	1	Zündtfafo mit Primärleitung
6	301002083	1	Zündtrafo 110V 40VA 50-60 (cable not included)
7	42236	2	Zyl. Schraube M 5x 45
8	5606	1	Blechschaube DIN7981-2,9x19
9	301000934	1	Halter
10	301000729	1	Fotodiode
11	101117913	1	Winkelverschraubung
12	909100141	1	Brennstoffleitung?4x1 mm x 1 m
13	101117922	1	Befestigungskit Flammensor
14	101117915	1	Düsenstock
15	301150009	1	Elektrode (Ers. f. 301000853)
16	909100144	1	Federscheibe DIN137-B5
17	909100143	1	Schraube M4x4,5
18	301000886	1	Öldüse 1,75gal/h 60°H 5-50, 5-61
18	301001068	1	Öldüse 1,35gal/h 60° H 5-47, SB
19	301001834	1	Stauscheibe
20	51848	3	Linsenschraube DIN7985-M3x4-8.8 CW Linsenschraube M3x 4D

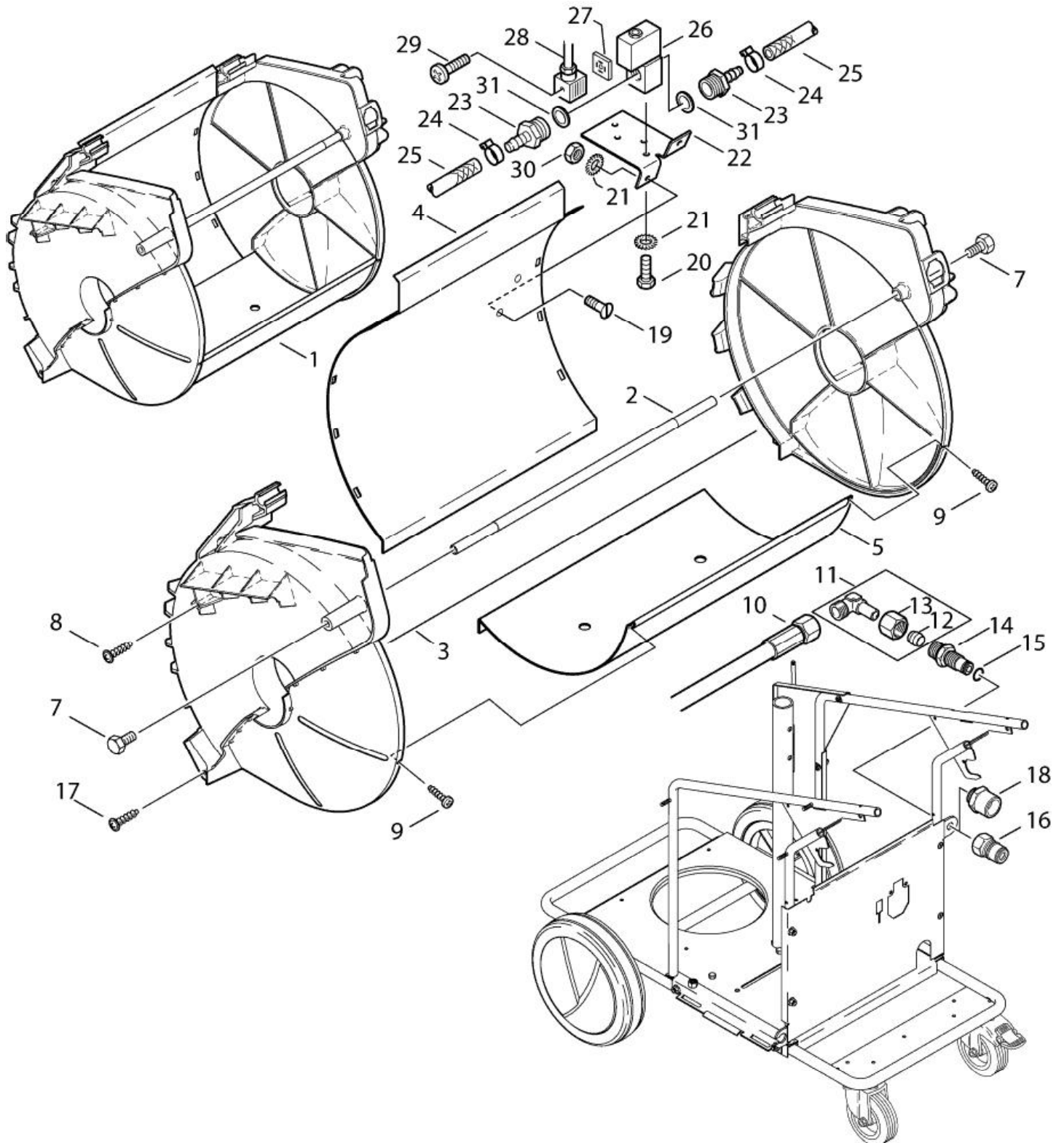
Korb Schlauchtrommel NEPTUNE 5,7

NEPTUNE 5 SB FA

13-08-2013

ET-Liste-Nr.
NEPTSB21

36



Korb Schlauchtrommel NEPTUNE 5,7

NEPTUNE 5 SB FA

13-08-2013

ET-Liste-Nr.
NEPT5SBZ1

37

Pos	Artikelnr.	Me	Beschreibung	
1	301000708	1	Abdeckung vorm. Schlauchtr. htr.	CONTAINS *
2	301000668	1	Achse	*
3	301001359	1	Abdeckung Schlauchtrommel ks/rechts PP	*
4	301000602	1	Rückwand	*
5	301000601	1	Ablageblech	*
7	6557	2	Sechskantschraube DIN933-M8x16-8.8	
8	11565	2	Schraube P5x18 WN1411 A2	
9	18086	2	Blechschaube DIN7981-2,9x13	*
10	301000855	1	Hochdruckschlauch?DN 8, 650 mm	N5, 7-25
10	301000856	1	HD-Schlauch Ø8x730	N7, not 7-25
11	101118094	1	Zwischenstück (90° Winkel	
12	1080	1	Schneidring L 12 DIN 38	
13	1081	1	Überwurfmutter L 12 0-A L 12	
14	301000627	1	Verbindungsstück /8"	
15	42768	1	O-Ring Ø11,2x1,8	
16	1600493	1	Anschlussstück lung	
17	43341	2	Schraube P5x30	
18		1	Verbindungsstück	
19	2776	2	Senkschraube M4x10	Only SB
20	3288	2	Zylinderschraube DIN84-M4x8-8.8 x 8 ISO 1207 zn	Only SB
21	4021	4	Fächerscheibe DIN6798-A4,3 DIN 6798 FSt/zn	Only SB
22	301001519	1	Winkel 83x50x42	Only SB
23	2581	2	Anschlussstück	Only SB
24	11654	2	Schlauchklemme Ø 11,5	Only SB
25	101406100	1	Schlauch 6x3 mm x 5 m	* SEE NOTE
26	14318	1	Magnetventil 24V/50Hz G1/8 /8	Only SB
27	17767	1	Dichtung til	Only SB
28	11693	1	stecker Magnetventil- 1500mm 1500mm	Only SB
29	17768	1	Linsenschraube DIN7985-M3x25-8.8 H D	Only SB
30	2759	2	Mutter DIN934-M4-8 ISO 4032 -8 zn	Only SB
31	2838	2	Dichtring ,0 DIN	Only SB

* NOTE: PLEASE INDICATE LENGTHS IN METRES WHEN ORDERING

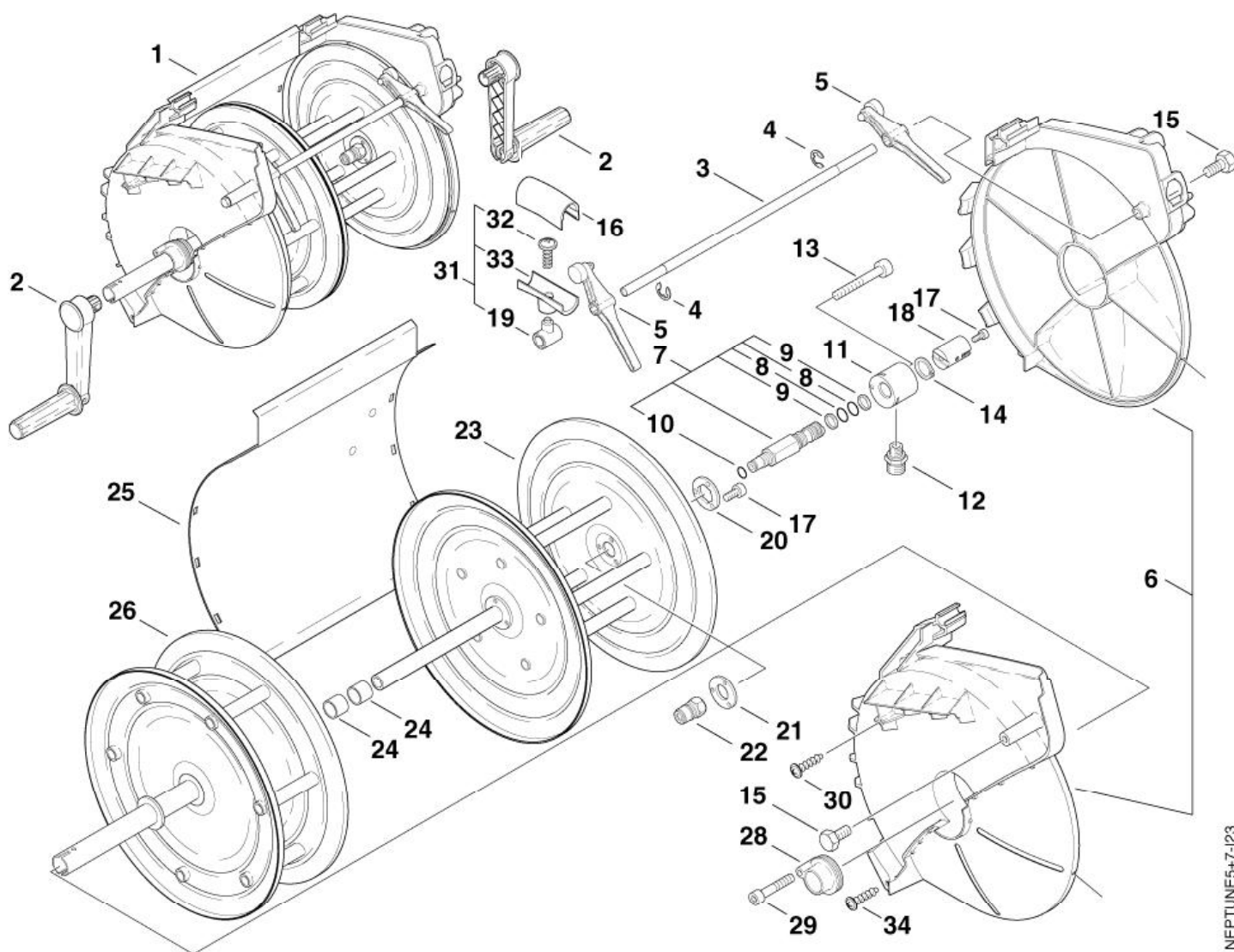
Schlauchtrommel - Kabeltrommel - X2 Modell

13-08-2013

ET-Liste-Nr.
NEPTUNE23

NEPTUNE 5 SB FA

38



Schlauchtrommel - Kabeltrommel - X2 Model

NEPTUNE 5 SB FA

13-08-2013

ET-Liste-Nr.
NEPTUNEZ3

39

Pos	Artikelnr.	Me	Beschreibung
1	301001130	1	Schlauch-/Kabeltrommel 30m Anbau-Se
2	301000733	2	Kurbel
3	301000668	1	Achse
4	1814466	2	Sicherungsscheibe 9
5	301000746	2	Bremshebel
6	301001359	1	Abdeckung Schlauchtrommel ks/rechts PP
7	301001096	1	Hohlschraube
8	19620	2	O-RING 15,08x2,62-NBR70
9	63792	2	Stützring 16,26x2,18
10	42768	1	O-Ring Ø11,2x1,8
11	301000624	1	Lagerbuchse
12	54590	1	Anschlussstück NPT
13	5100	1	Zylinderschraube DIN912-M6x45-8.8
14	32524	1	Sicherungsring DIN471-20x1,2
15	6557	2	Sechskantschraube DIN933-M8x16-8.8
16	301000674	1	Schlauchführung
17	3913	4	Zylinderschraube DIN912-M6x12-8.8
18	301000625	1	Verbindungsstück
19	301000672	1	Lagerbock
20	301000653	1	Scheibe
21	301000850	1	Scheibe
22	1600493	1	Anschlussstück lung
23	301000662	1	Schlauchtrommel
24	301001179	2	Gleitlager 20
25	301000602	1	Rückwand
26	301000654	1	Kabeltrommel
28	301000849	1	Lager 33
29	5945	1	Zylinderschraube DIN912-M6x30-8.8
30	11565	2	Schraube P5x18 WN1411 A2
31	301000780	1	Schlauchführung
32	10028	1	Schraube P5x14 WN1411 verz
33	301000676	1	Schlauchführung
34	43341	2	Schraube P5x30

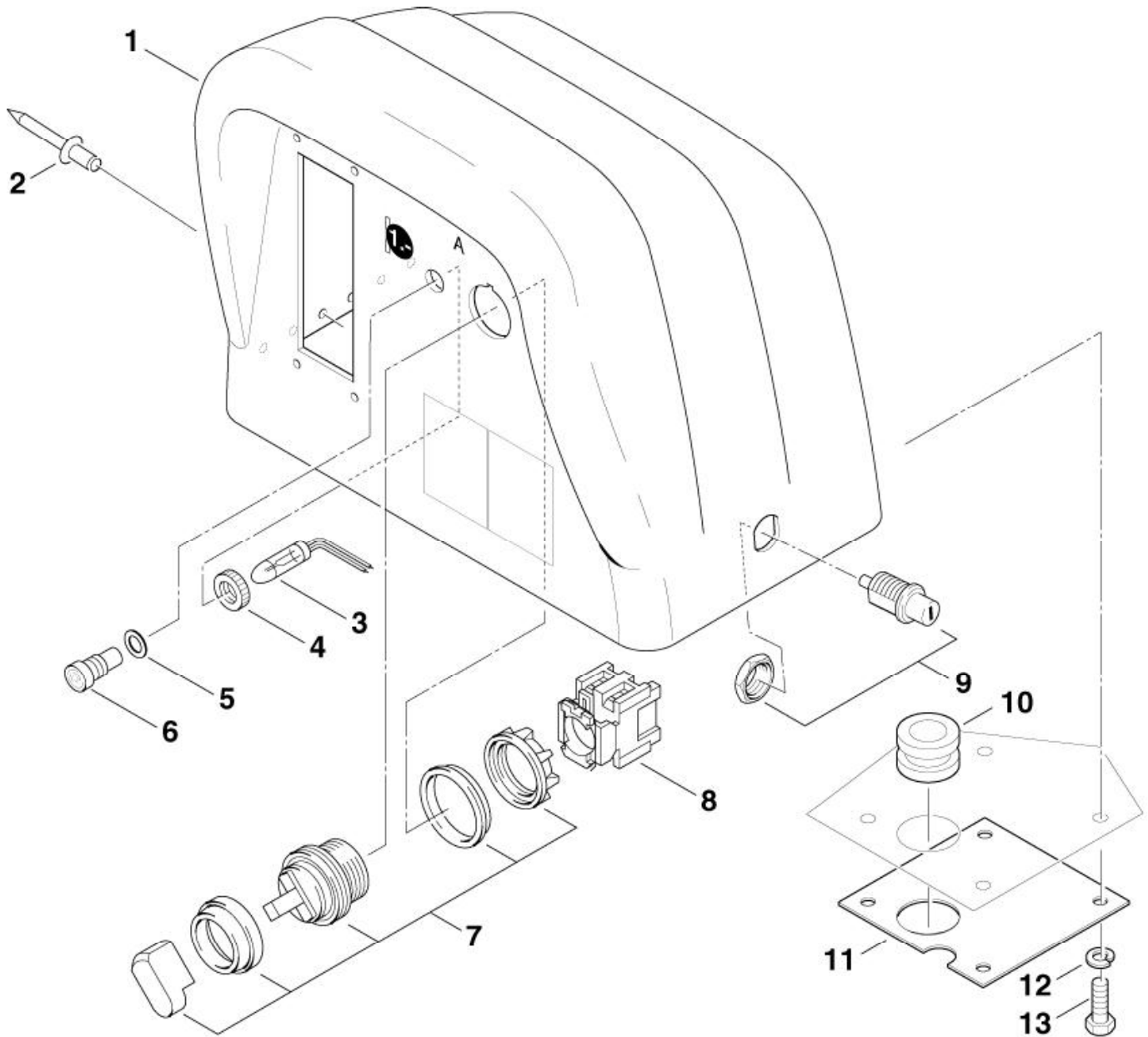
Münzer Anlage A

NEPTUNE 5 SB FA

13-08-2013

ET-Liste-Nr.
NEPTSB42

40



NEPTUNESB-I25

Münzer Anlage A

NEPTUNE 5 SB FA

13-08-2013

ET-Liste-Nr.
NEP1SB42

41

Pos	Artikelnr.	Me	Beschreibung
1	301000297	1	Münzschaltkasten Oberteil
2	11691	6	Niet 4x10x8
3	60980	1	Signalleuchte)
4	46878	1	Rändelmutter M13x1
5	46796	1	Dichtung 12x1
6	46795	1	Fassung orange
7	301001678	1	Schalter ZB5-AD2
8	309000913	1	Schaltansatz Frontbefestigung ZB5-AZ105 stigung ZB5-AZ105
9	12584	1	Schloss
10	3803780	1	Tülle
11	54704	1	Platte 100x100
12	2772	4	Federring DIN127-A6
13	2752	4	Sechskantschraube DIN933-M6x20-8.8

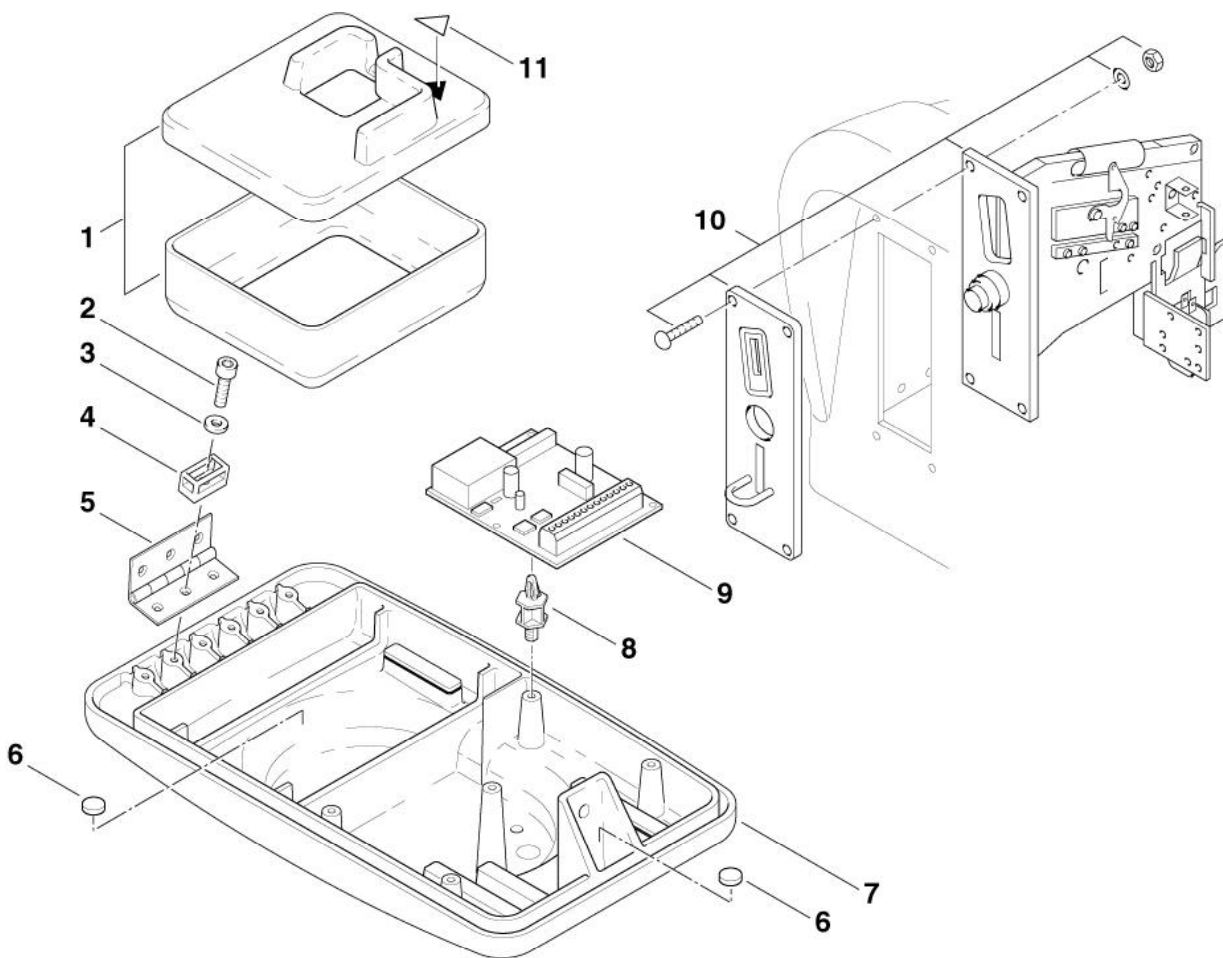
Münzer Anlage B

NEPTUNE 5 SB FA

13-08-2013

ET-Liste-Nr.
NEPTSB43

42



NEPTUNESB-126

Münzer Anlage B

NEPTUNE 5 SB FA

13-08-2013

ET-Liste-Nr.
NEP1SB43

43

Pos	Artikelnr.	Me	Beschreibung
1	54705	1	Geldkassette
2	9768	6	Zylinderschraube M4x12
3	3092	6	Scheibe DIN125-A4,3 ISO 7089 zn
4	22288	1	Schraubsockel
5	25472	2	Scharnier 60x46xØ3
6	5962	2	PROTECTORPAD
7	54703	1	Gehäuseunterteil
8	54757	3	PRINTPLATEOWNER
9	301001993	1	Steuerelektronik Münzaufsatz SB
10	301000046	1	Münzer Euro 1,-
10	31724	1	Muenzer WM 26x2,3 220V
11	7159	1	Klebeschild "Dreieck"
10A	5544	1	Wertmarke ø26,0x2,3 VPE 50 gelocht ø 50 gelocht ø6 Mechanism

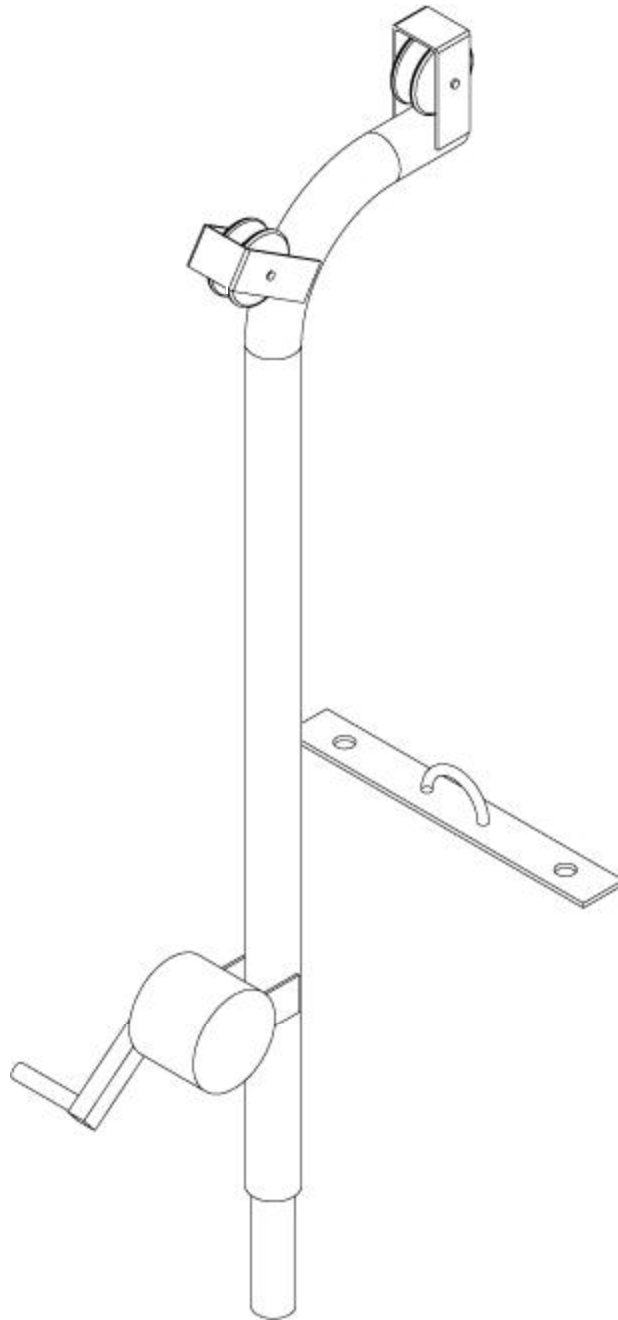
Service- Kran

NEPTUNE 5 SB FA

13-08-2013

ET-Liste-Nr.
NEPTSB44

44



NEPTUNE5+7-124

Service- Kran

NEPTUNE 5 SB FA

13-08-2013

ET-Liste-Nr.
NEP1SB44

45

Pos	Artikelnr.	Me	Beschreibung
-----	------------	----	--------------

-	301001078	1	Kran
---	-----------	---	------

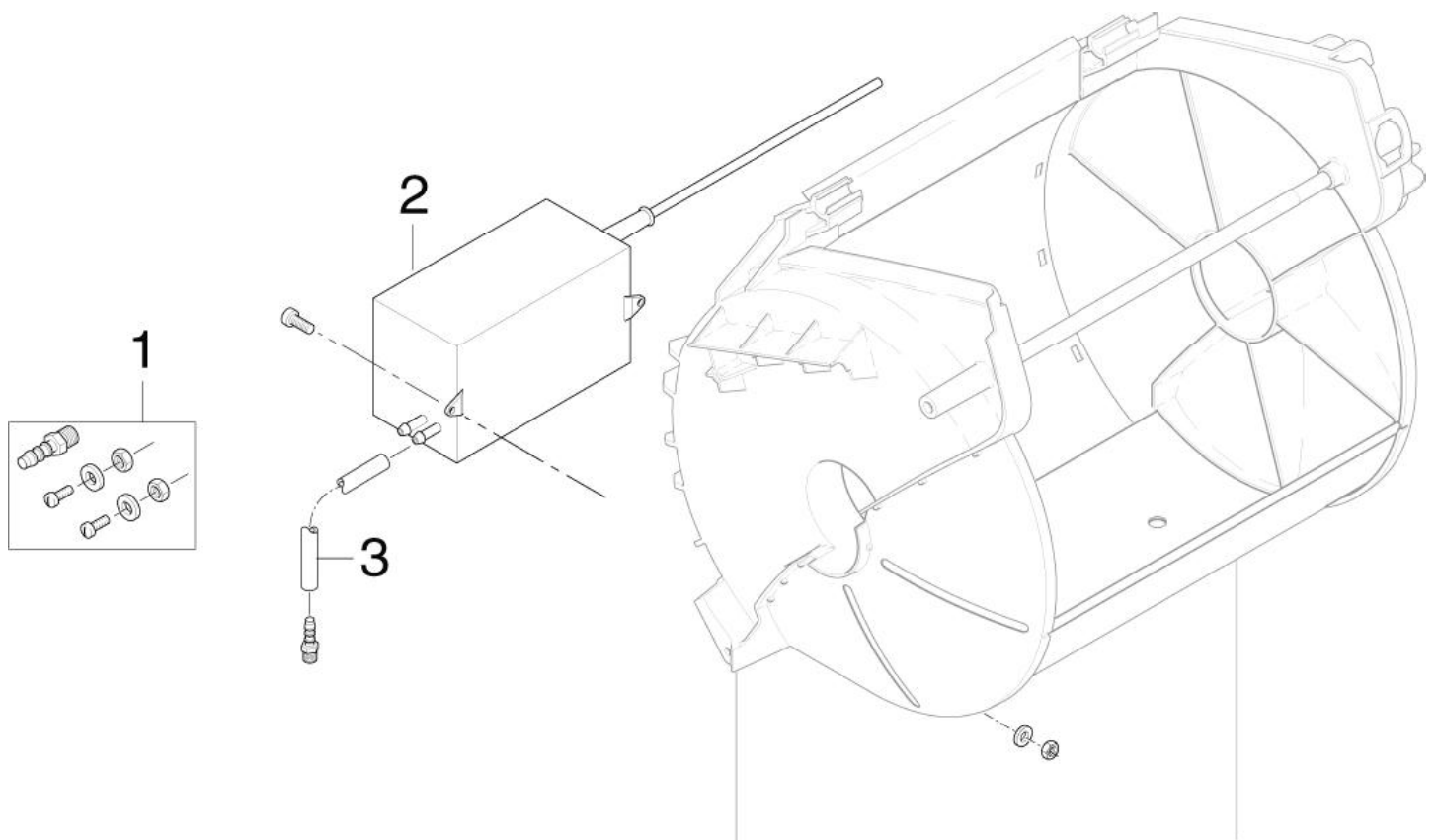
Anti-Kalk-Pumpe

NEPTUNE 5 SB FA

13-08-2013

ET-Liste-Nr.
NEPTUNE282

46



Anti-Kalk-Pumpe

NEPTUNE 5 SB FA

13-08-2013

ET-Liste-Nr.
NEPTUNE282

47

Pos	Artikelnr.	Me	Beschreibung
1	101117831	1	SCREW FITTING F MOUNTING ANTISCALE PUMP Anti-Kalk Pumpe
2	101117826	1	ANTISCALE PUMP ST-15 35 ML WITH PLUG 24 24V Stecker E 5
2	101117828	1	Anti-Kalk Pumpe 140ml 24V Stecker NEPTUNE 7 + 8
3	101117833	1	HOSE D3/D5 TRANSPARENT 0.6MM KIT D3/D5 0,6mm



heupel Reinigungstechnik GmbH

Gottlieb Daimler Str. 6
88214 Ravensburg

email: info@heupel-gmbh.de
www.heupel-gmbh.de

Tel: (049) 0751 - 35905-3
Fax: (049) 0751 - 35905-59

Shop: www.alto-wap.de

Heupel - Reinigungstechnik - Beratung, Verkauf, Service, *alles aus einer Hand.*