

CATALOGO RICAMBI • SPARE PARTS CATALOGUE
CATALOGUE DE PIÈCES DÉTACHÉES
ERSATZKATALOG • CATALOGO PIEZAS DE REPUESTO

adiate^k[®]
Design and innovation

baby 43 Li



SERIAL NUMBER



heupel Reinigungstechnik GmbH

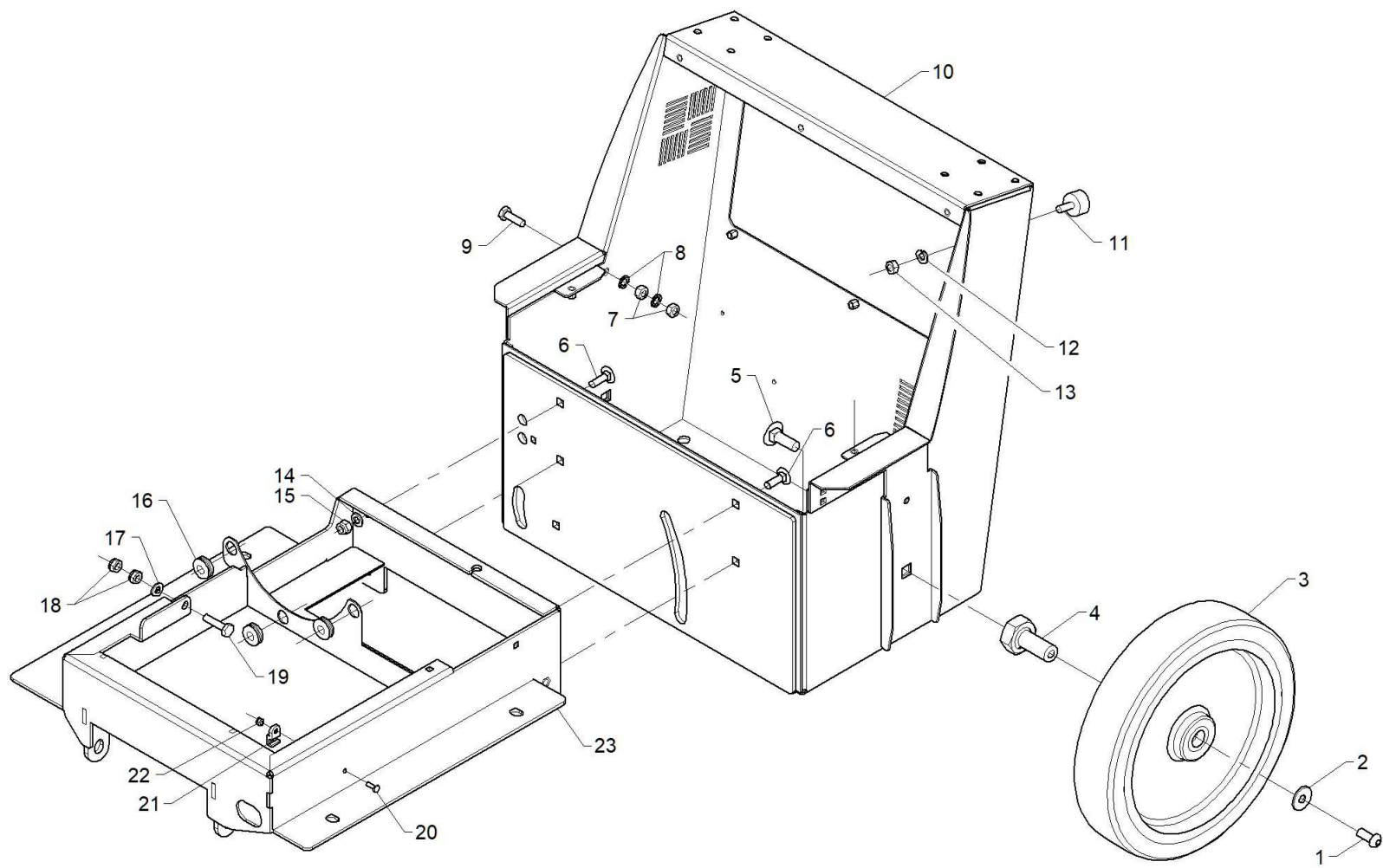
Gottlieb Daimler Str. 6
88214 Ravensburg

email: info@heupel-gmbh.de
www.heupel-gmbh.de

Tel: (049) 0751 - 35905-3
Fax: (049) 0751 - 35905-59

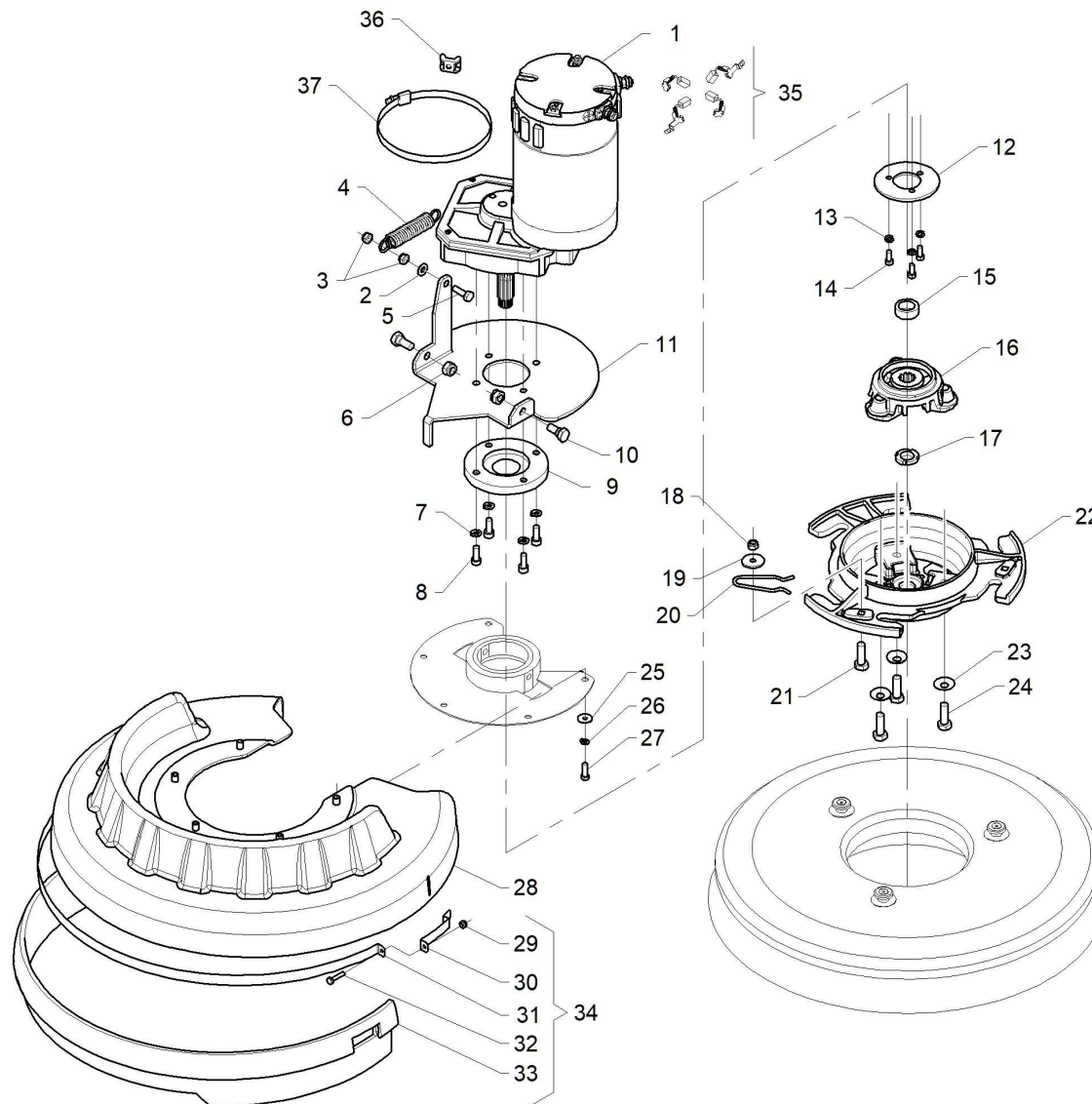
Shop: www.heupel-shop.de

Heupel - Reinigungstechnik - Beratung, Verkauf, Service, alles aus einer Hand.



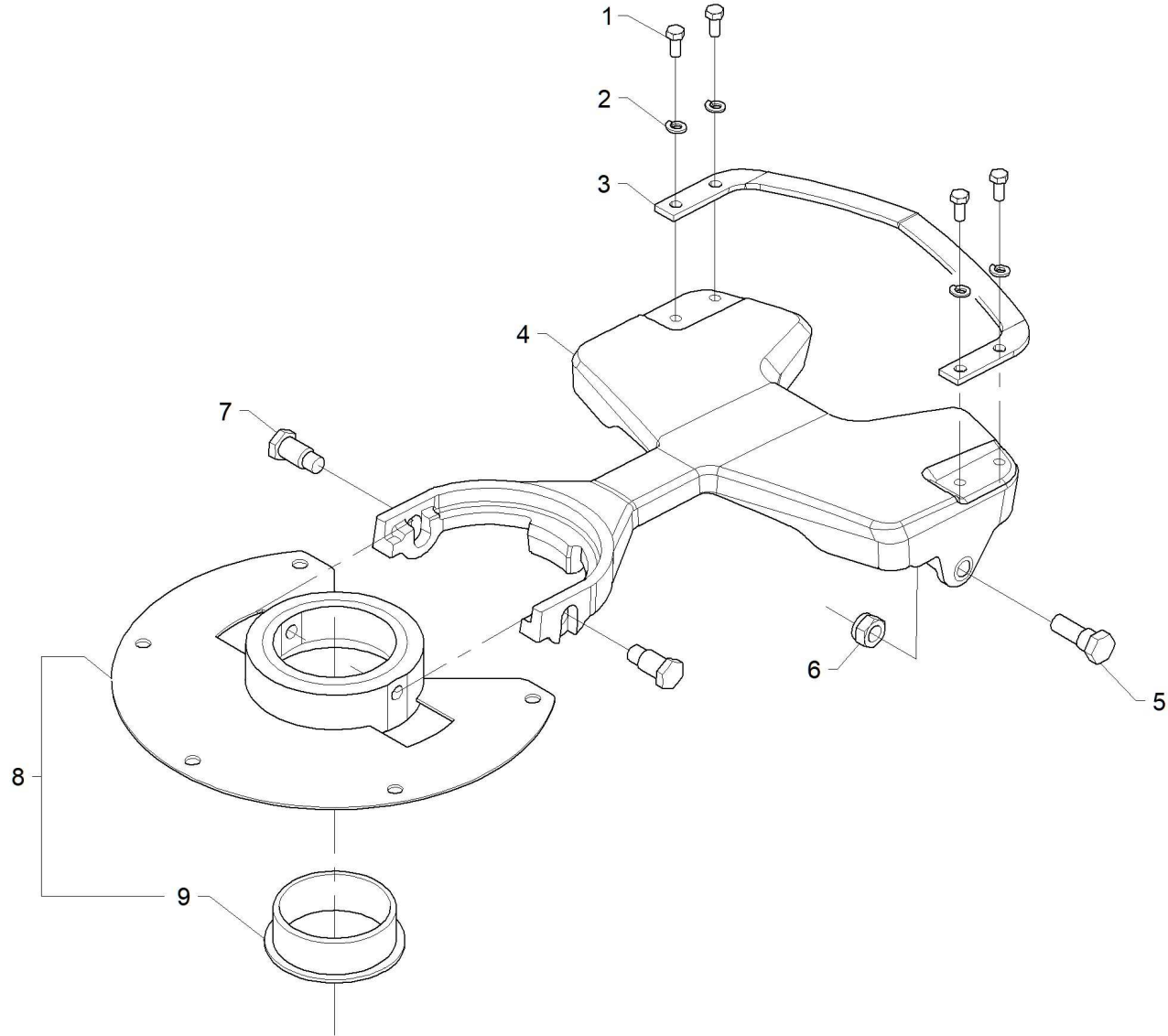
Pos.	Code	Menge	Benennung
1	60100803	1	SCHRAUBE M8x20 ISO 7380 INOX
2	60308007	1	UNTERLAGSCHEIBE 8x24x2 UNI 6593 INOX
3	46514020	1	GUMMIRAD Ø 250x50 GRAU
4	21007020	1	RADBOLZEN INNEN
5	60101003	1	SCHRAUBE M10x30 UNI 5732 DIN 603 INOX
6	60100602	1	SCHRAUBE M6x20 UNI 5732 DIN 603/555
7	60210608	1	MUTTER M6 H5 UNI 5588-ISO4032
8	60506002	1	ZAHNSCHEIBE Ø 6 DIN 6798/A
9	60110612	1	SCHRAUBE M6x20 UNI 5739 DIN 933 (8.8)
10	48013010	1	BATTERIERAUM BABY 43
11	62405001	1	DÄMMUNGSSTOPFEN Ø 20x7 M6x15
12	60506005	1	BLOCKSCHEIBE 6 GROWER DIN 127
13	60210608	1	MUTTER M6 H5 UNI 5588-ISO4032
14	60306003	1	UNTERLEGSCHIEBE 6x12 - UNI 6592
15	60220603	1	STOPMUTTER M6 H8 UNI 7473 DIN 982
16	63713001	1	KABELDURCHGANG 6203/8/21
17	60306003	1	UNTERLEGSCHIEBE 6x12 - UNI 6592
18	60220601	1	STOPMUTTER M6 - UNI 7474
19	60110617	1	SCHRAUBE M6x25 UNI 5739 DIN 933
20	60140301	1	SCHRAUBE M3x10 UNI 7687 DIN 7985

Pos.	Code	Menge	Benennung
21	63714002	1	HALTERUNG MIT ÖSE (10x19x6 LOCH 4,1)
22	60220301	1	STOPMUTTER M3 H4 UNI 7473 DIN 982
23	46113100	1	RAHMEN VORNE BABY 43

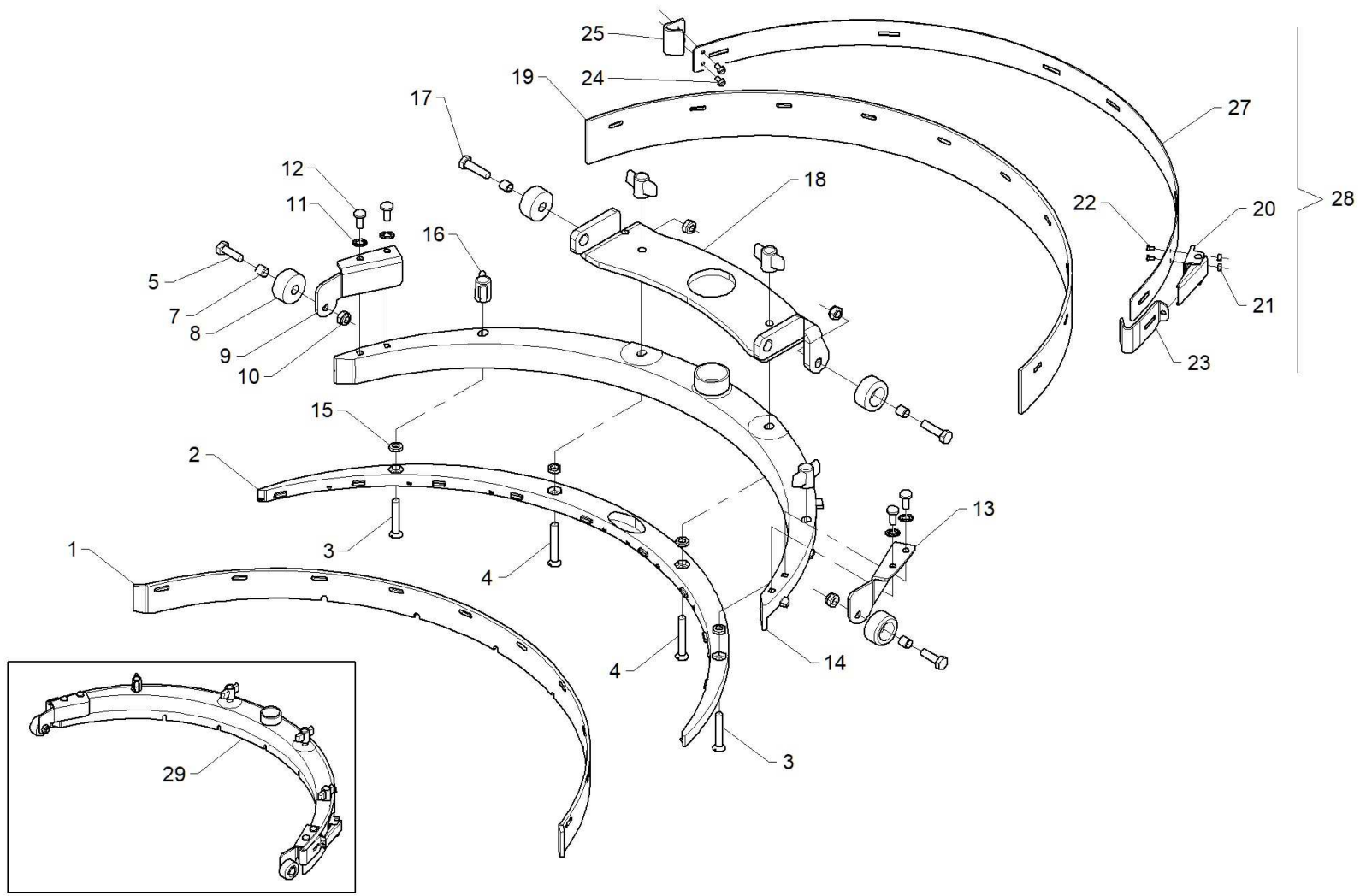


Pos.	Code	Menge	Note	Benennung
1	46200440	1		GETRIEBEMOTOR 24V-450W-G150 - BABY 43
2	60306003	1		UNTERLEGSCHLEIBE 6x12 - UNI 6592
3	60220601	1		STOPMUTTER M6 - UNI 7474
4	47220220	1		ZUGFEDER 15x2,5x41,25x61,25 - 2 ÖSEN
5	60110617	1		SCHRAUBE M6x25 UNI 5739 DIN 933
6	60220803	1		STOPMUTTER M8 H8 UNI 7474 INOX
7	60506007	1		BLOCKSCHLEIBE 6 A2 1751 INOX VERSTÄRKT
8	60130605	1		SCHRAUBE M6x16 UNI 5931 DIN 912 INOX
9	21305020	1		GELENKFLANSCH
10	20502360	1		GEWINDENBOLZEN M8x24 SECHSKANTKOPF
11	48513010	1		BÜRSTENGEHÄUSE BABY 43
12	21305030	1		STOPRING
13	60505003	1		ZAHNSCHLEIBE Ø 5 DIN 6798/A INOX
14	60110503	1		SCHRAUBE M5x12 UNI 5739 DIN 933 INOX
15	47010010	1		DISTANZHÜLSE Ø 25x18,2 h 9,5
16	21002010	1		FLANSCH LOCH GERILLT
17	60281510	1		BLOCKIERNUTMUTTER M15x1 PN 2
18	60220602	1		STOPMUTTER M6 H6 UNI 7474 INOX
19	60306011	1		UNTERLAGSCHLEIBE 6x24x2 UNI 6593 INOX
20	47230100	1		BLOCKIERUNGSFEDER BÜRSTE

Pos.	Code	Menge	Note	Benennung
21	60110606	1		SCHRAUBE M6x14 UNI 5739 DIN 933 INOX
22	20302250	1		BÜRSTENTRÄGER PLASTIK
23	60508004	1		KONISCHE UNTERLAGSCHEIBE Ø 8,5x22x1,2
24	60110808	1		SCHRAUBE M8x25 UNI 5739 DIN 933 INOX
25	60305006	1		UNTERLAGSCHEIBE 5x20x1,5 UNI6593B INOX
26	60505003	1		ZAHNSCHEIBE Ø 5 DIN 6798/A INOX
27	60110507	1		SCHRAUBE M5x16 UNI 5739 DIN 933 INOX
28	21302010	1		ABDECKUNG BÜRSTENGEHÄUSE BABY 43
29	60210401	1	OPT	MUTTER M4 H4 UNI 5587 INOX
30	21302040	1	OPT	SPRITZGUMMILEISTE KURZ
31	21302030	1	OPT	SPRITZGUMMILEISTE LANG
32	60110406	1	OPT	SCHRAUBE M4x20 UNI 5739 DIN 933 INOX
33	48613010	1	OPT	SPRITZGUMMI BABY 43
34	V1302001	1	OPT	SPRITZGUMMI KOMPLETT BABY 43
35	63610186	1		GRUPPE 4 KOHLEBÜRSTEN 10x18 (46200440)
36	63714001	1		SATTELHALTERUNG (14,6x22,5x11 LOCH 5)
37	61930014	1		BRIDE SCHLAUCHKLEMME MM. 100-120x9 EISEN

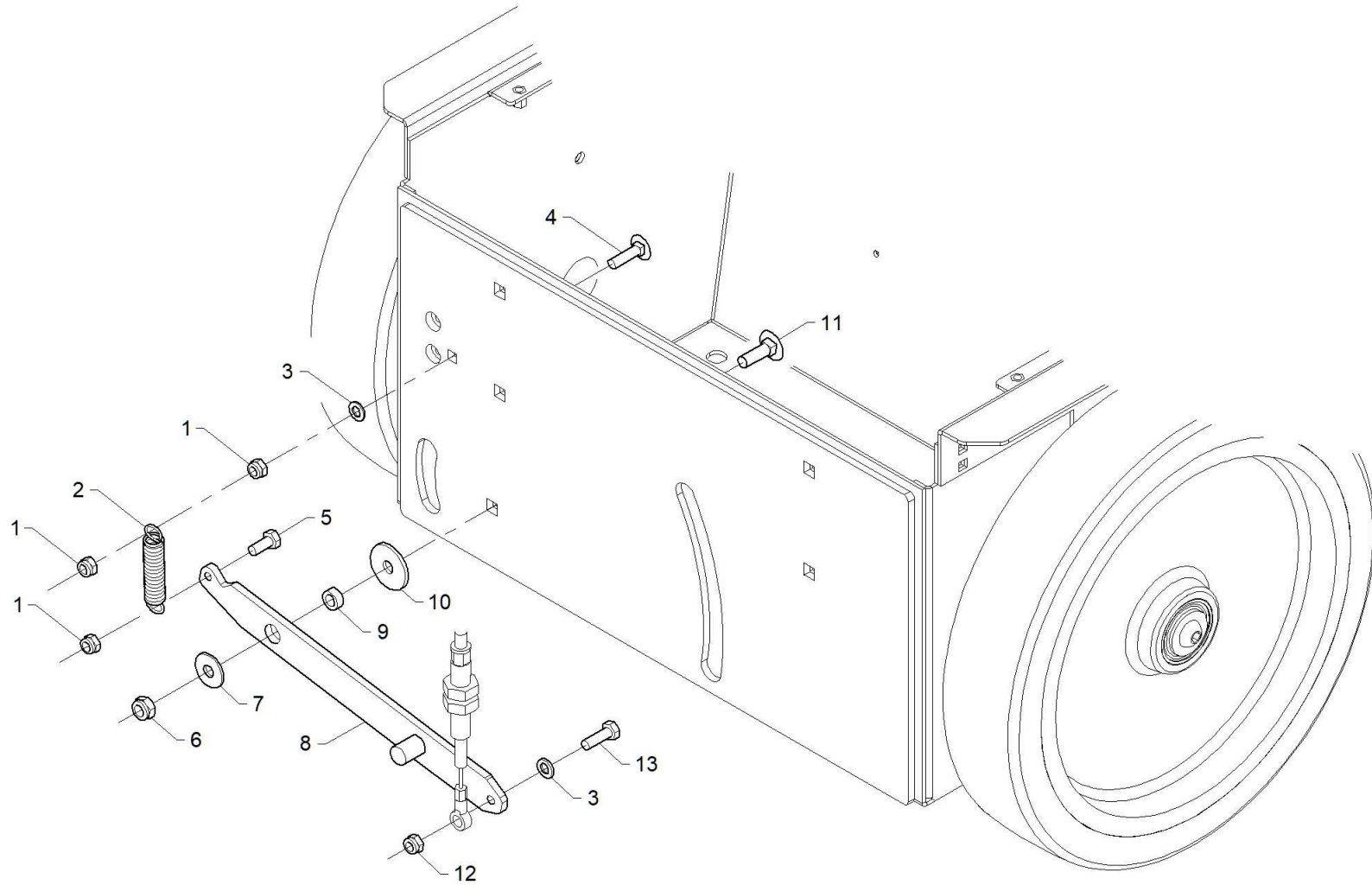


Pos.	Code	Menge	Benennung
1	60110503	4	SCHRAUBE M5x12 UNI 5739 DIN 933 INOX
2	60505003	4	ZAHNSCHEIBE Ø 5 DIN 6798/A INOX
3	21305080	1	BÜGELHALTERUNG SAUGFUSSHEBUNG
4	21305010	1	SAUGFUSSARM BABY 43
5	20203050	2	GEWINDEBOLZEN ARME
6	60220803	2	STOPMUTTER M8 H8 UNI 7474 INOX
7	21305050	2	GEWINDEBOLZEN SAUGFUSSARM
8	V1305001	1	GRUPPE ARMGELENK SAUGFUSS
9	47113010	1	PLASTIKBUCHSE Ø 55x50 h 20

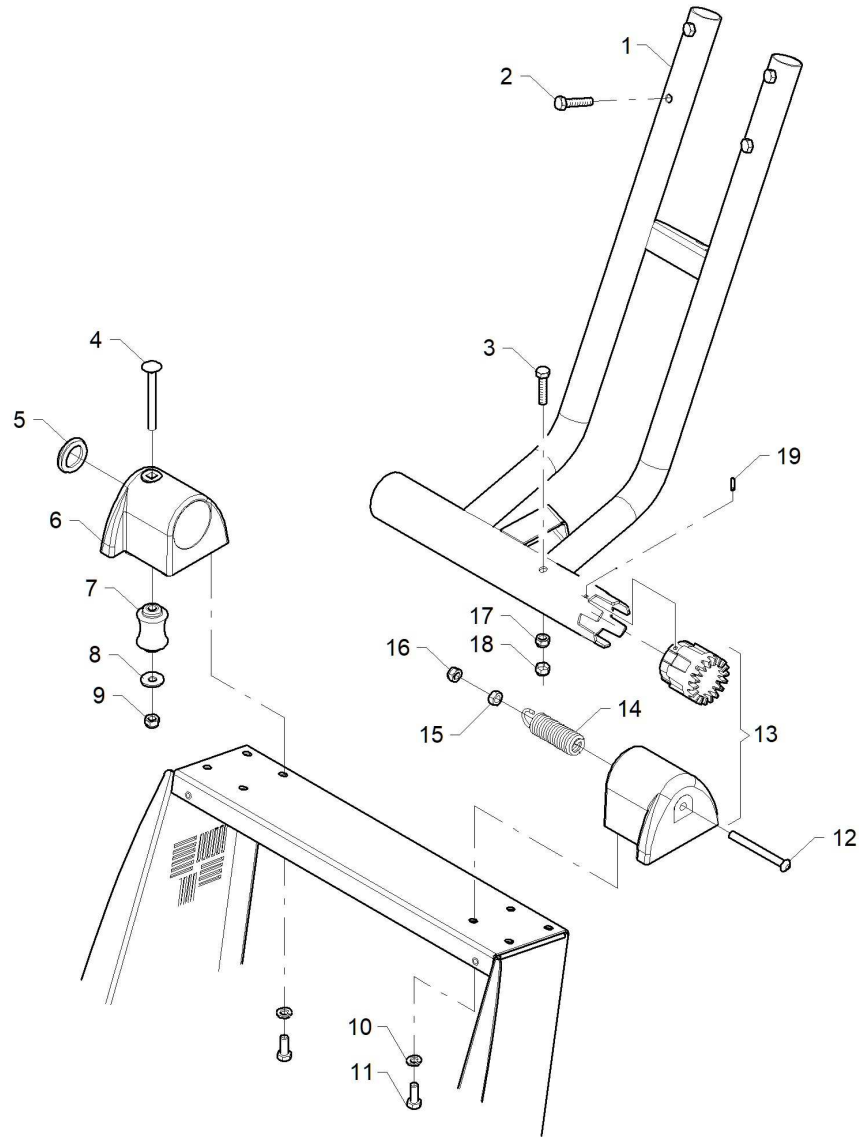


Pos.	Code	Menge	Benennung
1	48413010	1	SAUGGUMMI VORNE - PARA 40SH
2	48213020	1	INNERE GUMMIHALTERUNG SAUGFUSS 510
3	60170605	1	SCHRAUBE M6x35 UNI 6109 INOX
4	60170606	1	SCHRAUBE M6x40 UNI 6109 INOX
5	60110611	1	SCHRAUBE M6x20 UNI 5739 DIN 933 INOX
7	47110010	1	BUCHSE 8x6,1 h8 VERCHROMT
8	46550010	1	RAD Ø 27x13 LOCH Ø 8,1 WEICH
9	21304020	1	RADHALTERUNG RECHTS BABY 43
10	60220602	1	STOPMUTTER M6 H6 UNI 7474 INOX
11	60505003	1	ZAHNSCHEIBE Ø 5 DIN 6798/A INOX
12	60140509	1	SCHRAUBE M5x12 UNI 8112 INOX
13	21304030	1	RADHALTERUNG LINKS BABY 43
14	48213010	1	SAUGFUSSKÖRPER MM. 510
15	60210601	1	MUTTER M6 - DIN 439 EDELSTAHL
16	61706004	1	FLÜGELMUTTER GB34 M6 INOX
17	60110616	1	SCHRAUBE M6x25 UNI 5739 DIN 933 INOX
18	21305060	1	SAUGFUSSKUPPLUNG BABY 43
19	48413020	1	SAUGGUMMI HINTEN - PARA 40SH
20	62200006	1	HEBELSCHLIESSUNG SOUTHCO INOX
21	60210201	1	MUTTER M2,5 UNI 5587 INOX

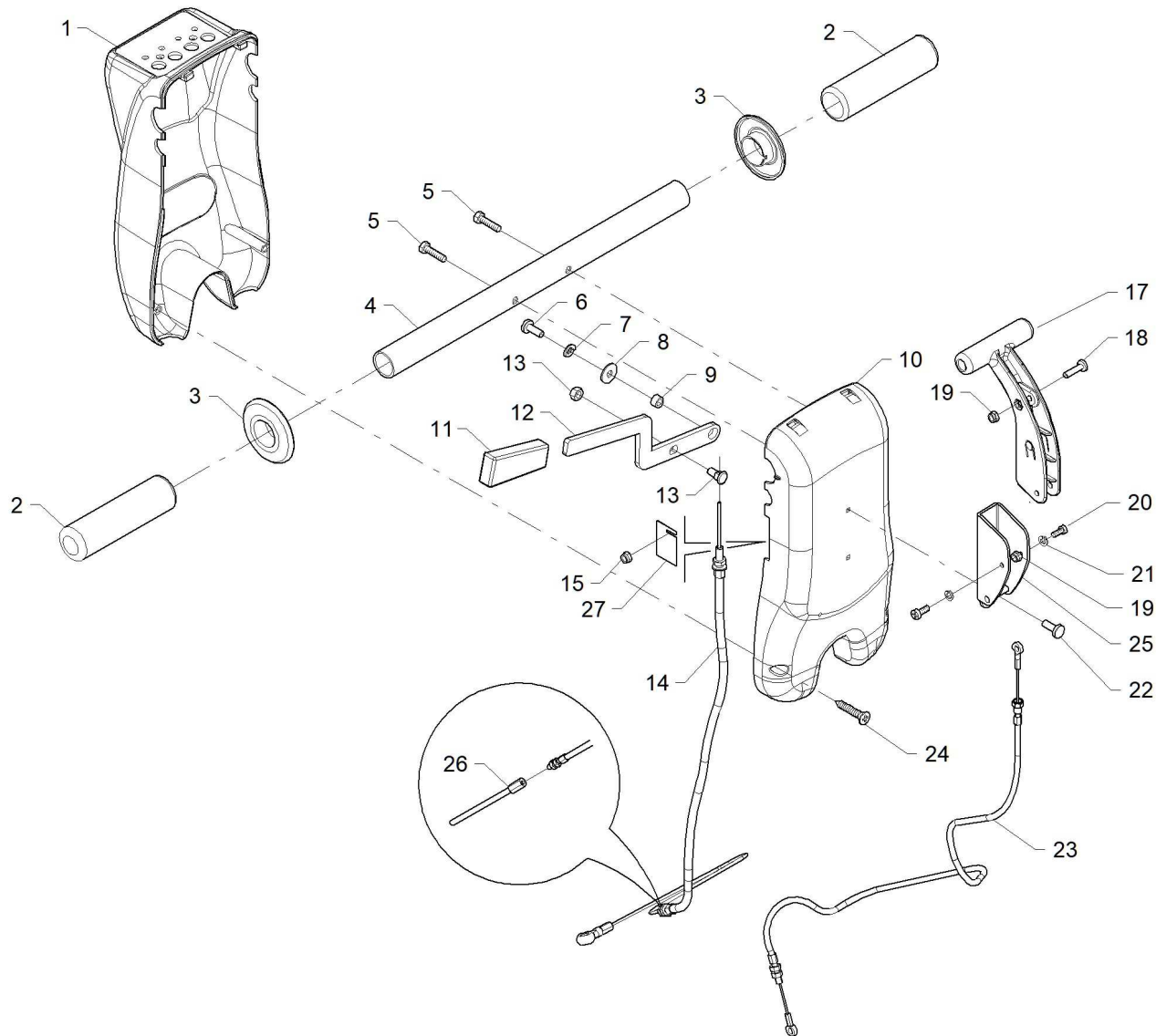
Pos.	Code	Menge	Benennung
22	60170306	1	SCHRAUBE M2.5x8 UNI 7688 INOX
23	21304010	1	ARRETIERUNG HINTERE GUMMILEISTE BABY 43
24	60170308	1	SCHRAUBE M2.5x4 UNI 7688 INOX
25	21304040	1	ENDSTÜCK ARRETIERUNG HINTERE LEISTE
27	48313010	1	GUMMILEISTE HINTEN BABY 43
28	V8313010	1	GRUPPE HINTERE GUMMILEISTE
29	V8213010	1	SAUGFUSS KOMPLETT



Pos.	Code	Menge	Benennung
1	60220503	3	STOPMUTTER M5 H5 UNI 7474 INOX
2	47220040	1	ZUGFEDER 10x1,2x40 - 2 ÖSEN
3	60305002	2	UNTERLAGSCHEIBE 5x10x1 UNI 6592 INOX
4	60100503	1	SCHRAUBE M5x20 UNI 5732 INOX
5	60110503	1	SCHRAUBE M5x12 UNI 5739 DIN 933 INOX
6	60220602	1	STOPMUTTER M6 H6 UNI 7474 INOX
7	60306008	1	UNTERLAGSCHEIBE 6x18x1,5 UNI 6593 INOX
8	21305090	1	HEBEL SAUGFUSSHEBUNG
9	47113020	1	BUCHSE Ø 10x6,2 h4
10	60306011	1	UNTERLAGSCHEIBE 6x24x2 UNI 6593 INOX
11	60100611	1	SCHRAUBE M6x20 UNI 5732 INOX
12	60220503	1	STOPMUTTER M5 H5 UNI 7474 INOX
13	60110507	1	SCHRAUBE M5x16 UNI 5739 DIN 933 INOX

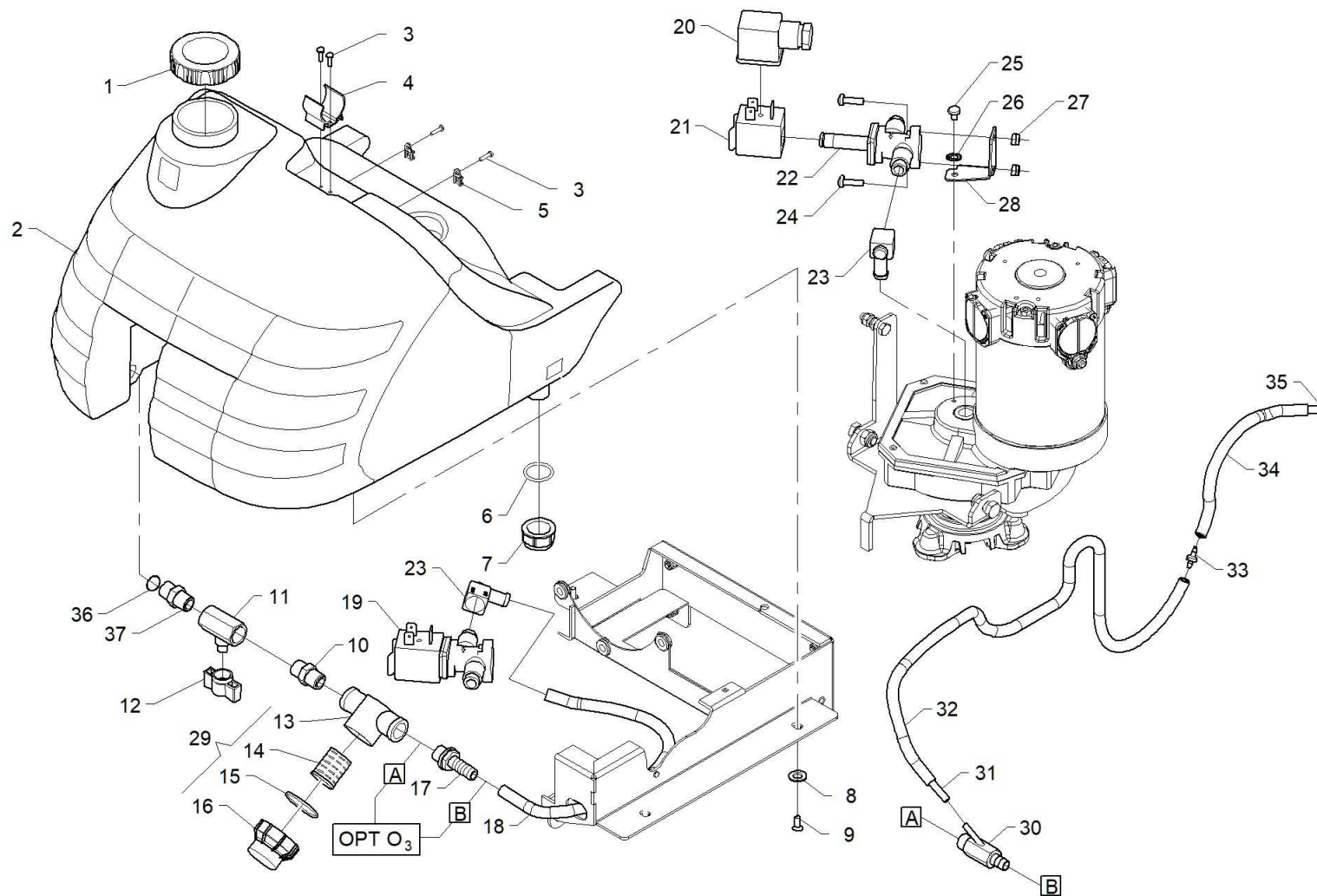


Pos.	Code	Menge	Benennung
1	21309010	1	ROHR HALTERUNG FÜHRUNGSHOLM BABY 43
2	60190601	1	SCHRAUBE Ø 6x35
3	60110627	1	SCHRAUBE M6x50 UNI 5737 DIN 931 (8.8)
4	60100618	1	SCHRAUBE M6x60 UNI 5732 TEILGEWINDE
5	62030020	1	KAPPE TPFL 24,5
6	21009020	1	RECHTE HALTERUNG FÜHRUNGSHOLM
7	21009040	1	SPULE
8	60306007	1	UNTERLEGSCHIEBE 6x18 - UNI 6593
9	60220603	1	STOPMUTTER M6 H8 UNI 7473 DIN 982
10	60506009	1	UNTERLAGSCHIEBE SCHNORR Ø 6x10x0,7 TYP S
11	60110608	1	SCHRAUBE M6x16 UNI 5739 DIN 933
12	60100696	1	SCHRAUBE M6x60 ISO 7380
13	V1009010	1	GRUPPE GEZACKTES ENDSTÜCK FÜHRUNGSHOLM
14	47220090	1	ZUGFEDER 18,3x2,8x62 - 1 ÖSE
15	60210608	1	MUTTER M6 H5 UNI 5588-ISO4032
16	60220601	1	STOPMUTTER M6 - UNI 7474
17	60220603	1	STOPMUTTER M6 H8 UNI 7473 DIN 982
18	62040003	1	MUTTERKAPPE SCHWARZ M6 -ES 10-
19	60603002	1	SPANNSTIFT Ø 3x8 DIN 1481



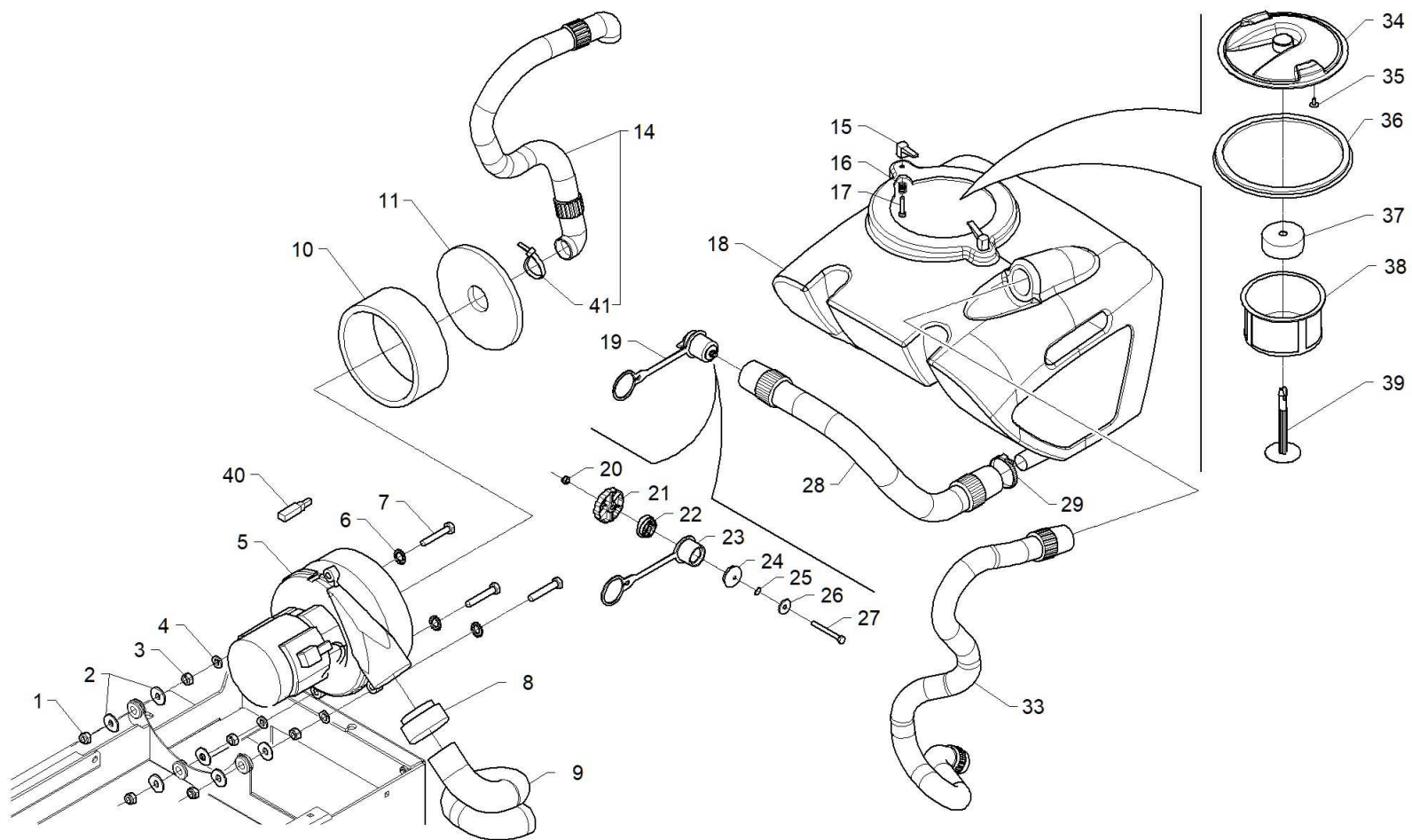
Pos.	Code	Menge	Benennung
1	49210020	1	DECKEL FÜHRUNGSHOLM BABY
2	61810001	2	HANDGRIFF Ø 30x110 (LOCH Ø 23,5)
3	20109020	2	SCHUTZ HANDGRIFF
4	20109010	1	ROHR FÜHRUNGSHOLM
5	60190601	2	SCHRAUBE Ø 6x35
6	60140602	1	SCHRAUBE M6x20 UNI 8112
7	60506005	1	BLOCKSCHEIBE 6 GROWER DIN 127
8	60306007	1	UNTERLEGSCHIEBE 6x18 - UNI 6593
9	47110030	1	BUCHSE Ø 10x6,2 h5,3
10	49210010	1	FÜHRUNGSHOLMKÖRPER BABY
11	61810002	1	HANDGRIFF FLACH 29x70 (15x5)
12	21009050	1	AUSLÖSEHEBEL FÜHRUNGSHOLM
13	62406030	1	KLEMME M6 FÜR KABEL Ø 3MM
14	21309020	1	KABEL FÜHRUNGSHOLM BABY 43
15	60210303	1	MUTTER M3 H3 DIN 934
17	21005050	1	SAUGFUSSHEBEL
18	60140506	1	SCHRAUBE M5x20 UNI 7687 DIN 7985
19	60220502	3	STOPMUTTER M5 - UNI 7474
20	60100505	2	SCHRAUBE M5x12 ISO 7380
21	60505001	2	ZAHNSCHIEBE Ø5 - DIN 6798/A

Pos.	Code	Menge	Benennung
22	60140508	2	SCHRAUBE M5x12 UNI 8112 VERZINKT
23	21305070	1	SAUGFUSSKABEL BABY 43
24	60190406	2	SCHRAUBE Ø 4,0x25
25	21005040	1	HALTERUNG HEBEL SAUGFUSSBETÄTIGUNG
26	21009090	1	VERLÄNGERUNG SCHUTZMANTEL
27	21009080	1	SCHUTZ FÜHRUNGSHOLM



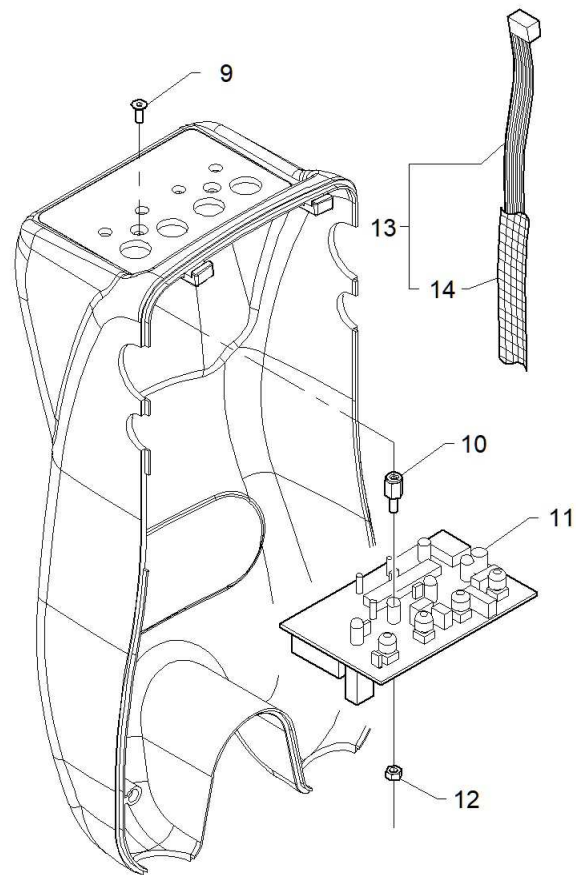
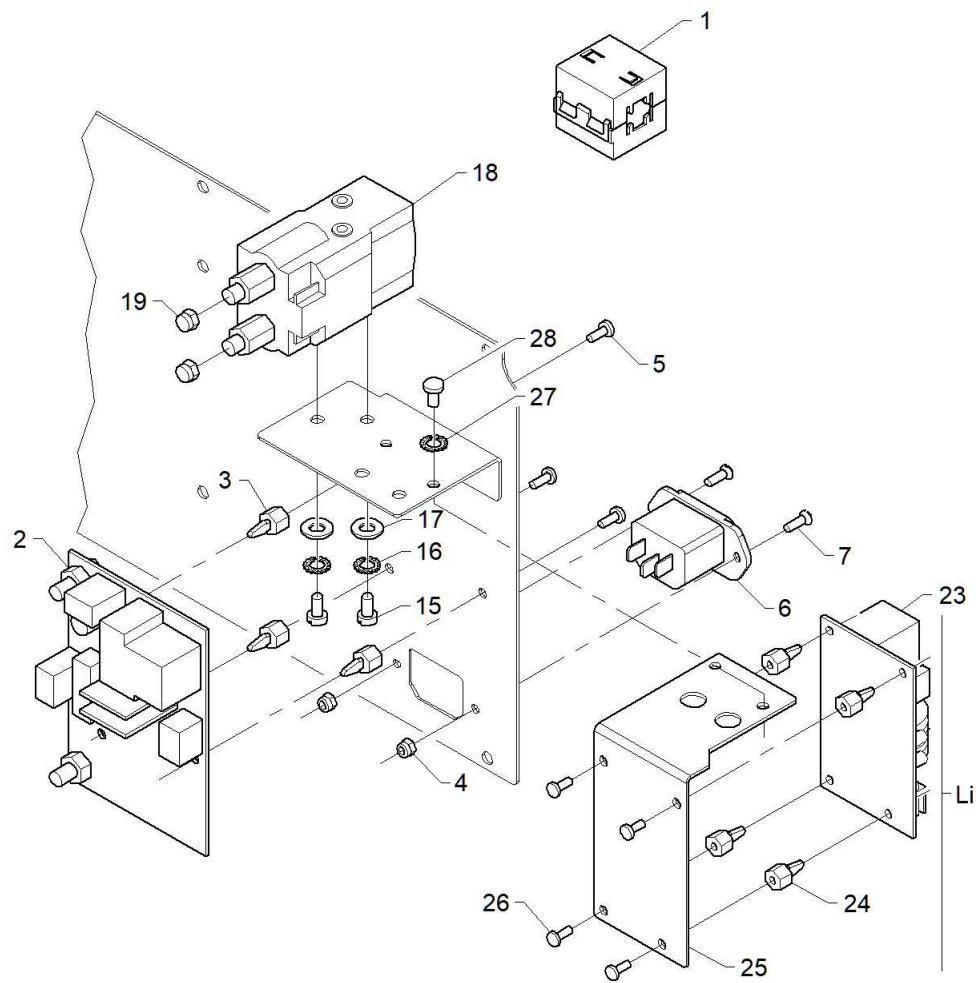
Pos.	Code	Menge	Note	Benennung
1	62350010	1		TANKDECKEL Ø 80
2	47313010	1		FRISCHWASSERTANK BABY 43 GELB
3	60190310	4		SCHRAUBE Ø 3,9x13 UNI 6954 INOX
4	61940004	1		KLIPP SCHLAUCHBEFESTIGUNG Ø 35
5	63714002	2		HALTERUNG MIT ÖSE (10x19x6 LOCH 4,1)
6	62370008	1		DICHTUNG 3/4"F-3/8"M
7	62350009	1		DECKEL 3/4" F
8	60310004	4		UNTERLAGSCHEIBE 10,5x20x2 UNI 6592 INOX
9	60180603	4		SCHRAUBE M6x16 UNI 5933 DIN 7991 INOX
10	62360060	1		NIPPEL 3/8" -MM
11	62310006	1		KÖRPER WASSERHAHN 3/8" F.F. VERSTÄRKT
12	61820006	1		HEBEL KUGELVENTIL
13	47900190	1		FILTERKÖRPER 3/8" FÜR 47900170
14	47900180	1		FILTEREINSATZ 3/8" FÜR 47900170
15	47900210	1		O-RING FÜR FILTER 3/8" 47900170
16	47900200	1		FILTERBECHER FÜR FILTER 3/8" 47900170
17	62340050	1		SCHLAUCHANSCHLUSS GERADE 3/8"x12
18	47630740	1		SCHLAUCH Ø 8x450 EXTRA CRYSTAL
18	90622011	0	OPT O3	SCHLAUCH Ø 8x12 PVC EXTRA CRYSTAL
19	47532050	1		MAGNETVENTIL 24V 1/4" D151

Pos.	Code	Menge	Note	Benennung
20	47597010	1		VERBINDER FÜR MAGNETVENTIL 47537040
21	47522030	1		SPULE 24V
22	47512090	1		KÖRPER MAGNETVENTIL D151 1/4 (24V)
23	62340260	2		SCHLAUCHANSCHLUSS GEBOGEN M. 1" 1/4x30
24	60110403	2		SCHRAUBE M4x14 UNI 5739 DIN 933 INOX
25	60140409	1		SCHRAUBE M4x8 UNI 8112
26	60504001	1		ZAHNSCHEIBE Ø 4 DIN 6798/A
27	60220403	2		STOPMUTTER M4 H5 UNI 7474 INOX
28	21302020	1		HALTERUNG MAGNETVENTIL
29	47900170	1		PLASTIKFILTER MICRO 3/8 F.F. 1000µ
30	21310060	1	OPT O3	EINSPRITZUNG OZON-REINIGUNGSMITTEL
31	90617005	1	OPT O3	SILIKONSCHLAUCH Ø5x7
32	90616003	1	OPT O3	GEWELLTES FÜHRUNGSRÖHR PA Ø8x12 SCHWARZ
33	62380003	1	OPT O3	VENTIL EINSEITIG Ø 9 FÜR OZON
34	90616003	0	OPT O3	GEWELLTES FÜHRUNGSRÖHR PA Ø8x12 SCHWARZ
35	90617005	0	OPT O3	SILIKONSCHLAUCH Ø5x7
36	61302301	1		OR 4093 (23.4X3.53)
37	62360120	1		NIPLE 3/8" M/M



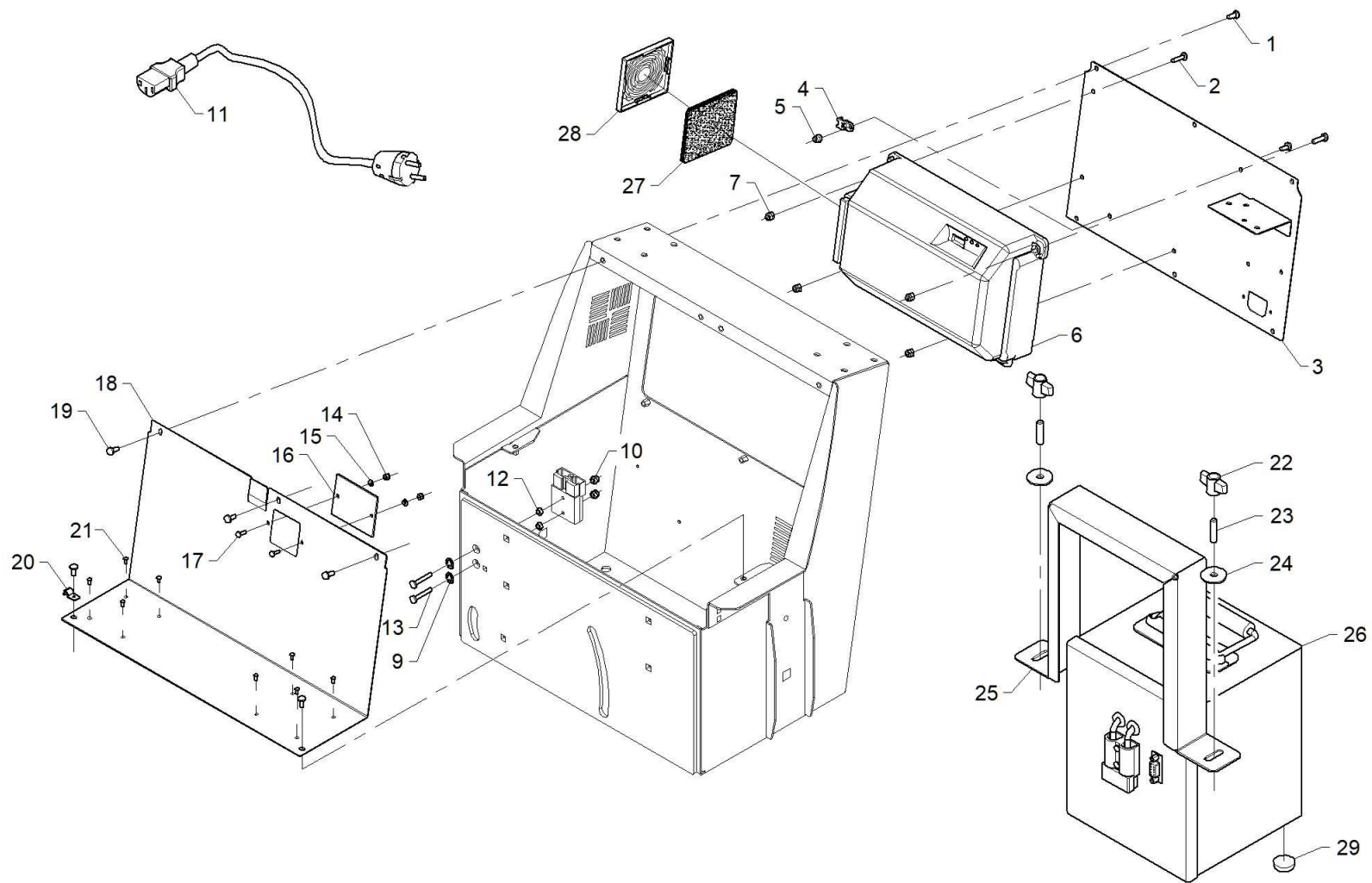
Pos.	Code	Menge	Benennung
1	60220601	1	STOPMUTTER M6 - UNI 7474
2	60306007	1	UNTERLEGSCHLEIBE 6x18 - UNI 6593
3	60210608	1	MUTTER M6 H5 UNI 5588-ISO4032
4	60306003	1	UNTERLEGSCHLEIBE 6x12 - UNI 6592
5	49320150	1	SAUGMOTOR 24V H.900
6	60506002	1	ZAHNSCHLEIBE Ø 6 DIN 6798/A
7	60110619	1	SCHRAUBE M6x35 UNI 5739 DIN 933 (8.8)
8	20810040	1	MUFFE LUFTABLASSROHR
9	47610410	1	SCHLAUCH ABLUFT Ø 32x390
10	48110010	1	SEITLICHE SCHALLDICHTUNG SAUGMOTOR
11	48110020	1	UNTERE SCHALLDICHTUNG SAUGMOTOR
14	47610425	1	SAUGSCHLAUCH Ø 28x510 + MUFFEN BABY 43
15	61820002	1	BLOCKIERUNGSHABEL M6 MOD. KFB-42
16	47210080	1	DRUCKFEDER 8,2x1x16,5 INOX
17	60110618	1	SCHRAUBE M6x30 UNI 5739 DIN 933 INOX
18	47313020	1	BRAUCHWASSERTANK BABY 43 GELB
19	V1310001	1	ABLASSPFROPFEN KOMPLETT Ø 29
20	60220503	1	STOPMUTTER M5 H5 UNI 7474 INOX
21	21310040	1	RENDELSCHRAUBE ABLASSPFROPFEN Ø 29
22	21310030	1	DECKEL ABLASSPFROPFEN Ø 29

Pos.	Code	Menge	Benennung
23	21310010	1	GUMMI ABLASSPFROPFEN Ø 29
24	21310020	1	BODEN ABLASSPFROPFEN Ø 29
25	61300401	1	O-RING 2.40 X 4.60 NBR 70
26	60305006	1	UNTERLAGSCHEIBE 5x20x1,5 UNI6593B INOX
27	60110528	1	SCHRAUBE M5x45 UNI 5737 DIN 931 INOX
28	47610405	1	ABWASSERSCHLAUCH Ø 28 + MUFFEN BABY 43
29	61930010	1	BRIDE SCHLAUCHKLEMME MM.24- 36x8 EISEN
33	47610435	1	SCHLAUCH SAUGFUSS Ø28x1095 + MUFFEN BABY 43
34	21010035	1	FILTERKAPPE NIEDRIG MIT GEWINDE M4
35	60120403	1	SCHRAUBE M4x10 NYLON
36	47800010	1	DICHTUNG FILTERKAPPE
37	20110070	1	SCHWIMMER Ø 60 (KÖRPER UND DECKEL)
38	47900010	1	SCHWIMMERFILTER
39	20110060	1	STANGE MIT SCHEIBE
40	63606112	1	KOHLEBÜRSTE 6,3x11,3x28 (49320120) FÜR MOTOR 49320120 ALT
41	61910005	1	BRIDE MM. 4,8x200 SCHWARZ



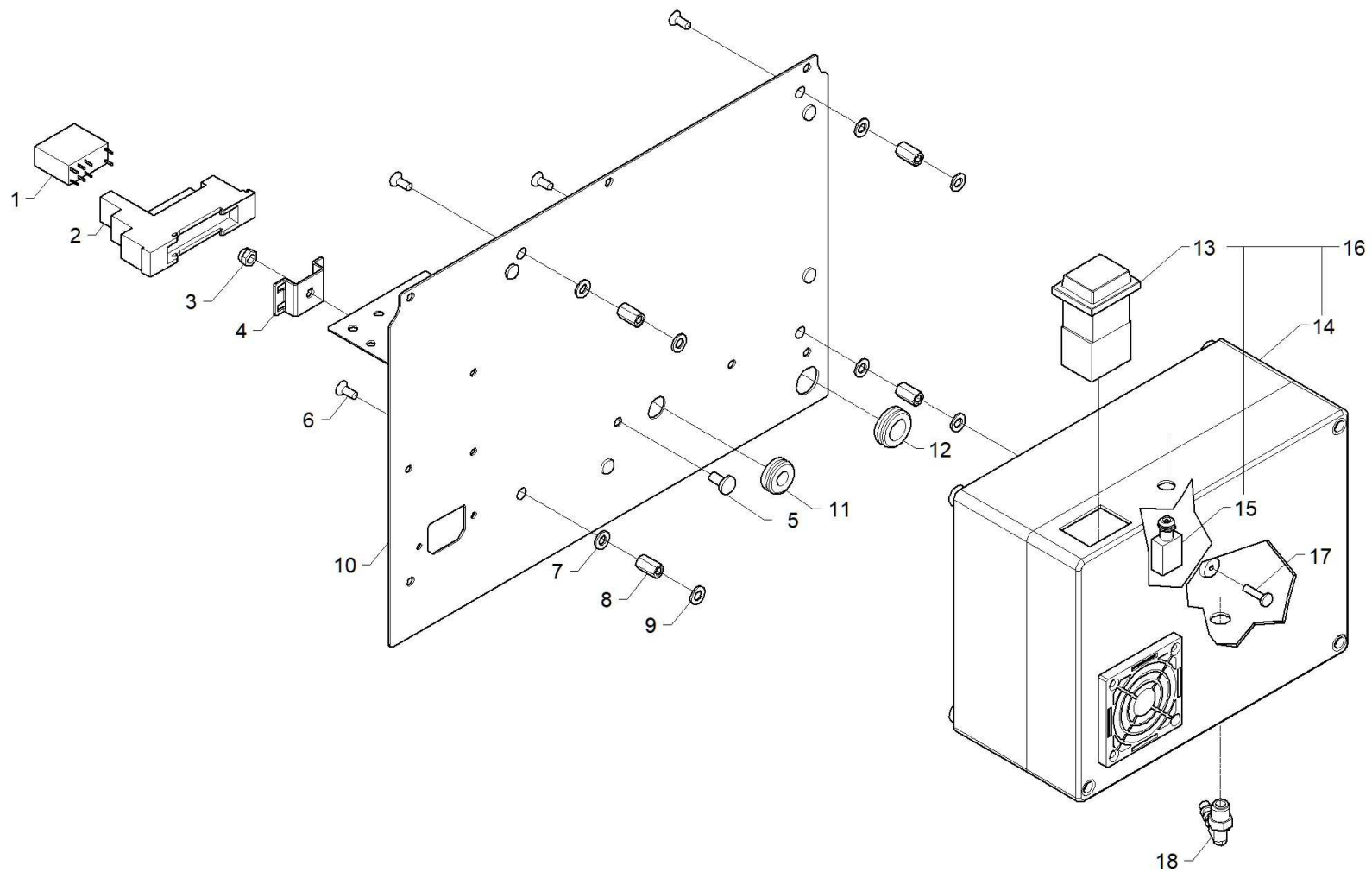
Pos.	Code	Menge	Note	Benennung
1	63715005	1		FERRIT MIT SCHNELLVERSCHLUSS
2	49705080	1		KONTROLLKARTE RELAIS BABY 43 MIT POLYSWITCH
3	63705003	1		ARRETIERUNG KONTROLLKARTE
4	60220301	1		STOPMUTTER M3 H4 UNI 7473 DIN 982
5	60190304	1		SCHRAUBE Ø 3,5x6,5 UNI 6954 SCHWARZ VERZINKT
6	62600001	1		STECKER 10A 250V - EN 60335
7	60150303	1		SCHRAUBE M3x10 UNI 7688 INOX
9	60170303	1		SCHRAUBE M3x8 UNI 7688 INOX
10	62406037	1		SECHSKANTHÜLSE NYLON M/F M3x9
11	49704142	1		CHECK CARD CONTROLS BABY - BABY 43
12	60210304	1		MUTTER M3 H3 UNI 5587 NYLON
13	49810009	1		KABEL FLAT + SCHUTZMANTEL 14 x 1300
14	47807100	1		SCHUTZMANTEL MM.15x650 GEFLOCHTEN SCHWARZ
15	60140401	1		SCHRAUBE M4x8 UNI 7687 DIN 7985
16	60504001	1		ZAHNSCHEIBE Ø 4 DIN 6798/A
17	60304004	1		UNTERLAGSCHEIBE 4x12x1 UNI 6593
18	49620110	1		SCHÜTZ 24V-80A
19	62040003	1		MUTTERKAPPE SCHWARZ M6 -ES 10-
23	49707002	1	Li	KARTE VERZÖGERUNG BÜRSTENMOTOR BABY43
24	63705003	1	Li	ARRETIERUNG KONTROLLKARTE

Pos.	Code	Menge	Note	Benennung
25	21312010	1	Li	HALTERUNG KARTE VERZÖGERUNG
26	60190304	1	Li	SCHRAUBE Ø 3,5x6,5 UNI 6954 SCHWARZ VERZINKT
27	60504001	1	Li	ZAHNSCHEIBE Ø 4 DIN 6798/A
28	60140401	1	Li	SCHRAUBE M4x8 UNI 7687 DIN 7985

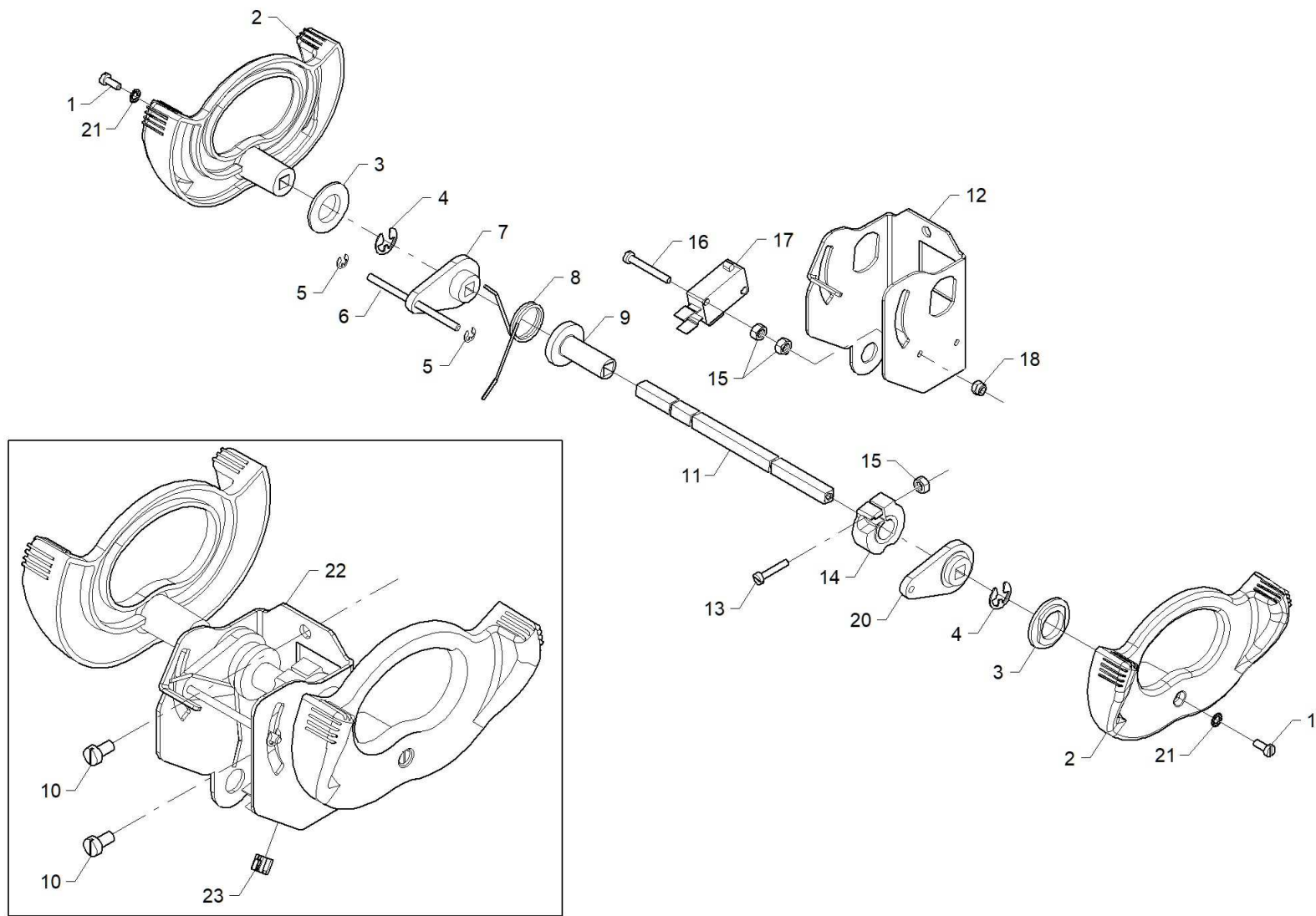


Pos.	Code	Menge	Benennung
1	60140407	1	SCHRAUBE M4x10 UNI 7687 DIN 7985 SCHWARZ VERZINKT
2	60140408	1	SCHRAUBE M4x16 UNI 7687 DIN 7985 SCHWARZ VERZINKT
3	21301100	1	BLECH HINTEN MIT HALTERUNG XFC-LI
4	63714002	1	HALTERUNG MIT ÖSE (10x19x6 LOCH 4,1)
5	60220401	1	STOPMUTTER M4 H5,8 UNI 7473 DIN 982
6	64602034	1	LADEGERÄT BATTERIEN 24V 25A HF LITHIUM
7	60220401	1	STOPMUTTER M4 H5,8 UNI 7473 DIN 982
9	60504001	1	ZAHNSCHEIBE Ø 4 DIN 6798/A
10	60220401	1	STOPMUTTER M4 H5,8 UNI 7473 DIN 982
11	64610012	1	KABEL LADEGERÄT IEC - USA-STECKER
11	64610014	1	KABEL LADEGERÄT IEC - AUSTRALIEN-STECKER
11	64610015	1	KABEL LADEGERÄT IEC MIT SCHUKOSTECKER FÜR ERSATZTEILE, DEN STECKERTYP PRÜFEN
11	64610016	1	KABEL LADEGERÄT IEC MIT UK-STECKER
11	64610017	1	KABEL LADEGERÄT IEC MIT CH-STECKER
12	60210402	1	MUTTER M4 H4 UNI 5587
13	60140406	1	SCHRAUBE M4x25 UNI 7687 DIN 7985
14	60220301	1	STOPMUTTER M3 H4 UNI 7473 DIN 982
15	60303002	1	UNTERLAGSCHEIBE 3x7x0,5 UNI 6592
16	21301070	1	VISUALISIERUNGSFENSTER LED
17	60140301	1	SCHRAUBE M3x10 UNI 7687 DIN 7985

Pos.	Code	Menge	Benennung
18	21301050	1	ABDECKUNG VORNE
19	60140407	1	SCHRAUBE M4x10 UNI 7687 DIN 7985 SCHWARZ VERZINKT
20	61940005	1	KLIPP KABELBEFESTIGUNG U-FORM Ø 4,8
21	60600011	1	DRUCKNIETE Ø4
22	61706004	1	FLÜGELMUTTER GB34 M6 INOX
23	60160601	1	MADENSCHRAUBE M6x25 UNI 5923-DIN913 INOX
24	60306011	1	UNTERLAGSCHEIBE 6x24x2 UNI 6593 INOX
25	21301080	1	STOPBELEG BATTERIEN LITHIUM
26	64540003	1	BATTERIE LITHIUM 24V-39,6 AH
27	21012030	1	FILTER
28	21012040	1	FILTERRAHMEN
29	62405010	1	PLASTIKLEBESTOPFEN Ø 20x5,1



Pos.	Code	Menge	Benennung
1	49620020	1	RELAIS 2-WEG 24V-8A
2	49600002	1	RELAISOCKEL FINDER SERIE 40
3	60220502	1	STOPMUTTER M5 - UNI 7474
4	21512080	1	RELAISHALTERUNG OZONGRUPPE
5	60140510	1	SCHRAUBE M5x10 UNI7687 DIN7985 INOX
6	60170402	1	SCHRAUBE M4x10 TPS+ UNI 7688
7	60305001	1	UNTERLAGSCHEIBE 5x10x1 UNI 6592
8	62406031	1	SECHSKANTHÜLSE VERZINKT F/F M4x13
9	60304004	1	UNTERLAGSCHEIBE 4x12x1 UNI 6593
10	21301110	1	BLECH HINTEN MIT HALTERUNG XFC-LI-OZON
11	63713001	1	KABELDURCHGANG 6203/8/21
12	63713005	1	KABELDURCHGANG 6234/12/21
13	63403001	1	BIPOLARSCHALTER 24V GRÜN GESCHÜTZT
14	47406002	1	MODUL OZONGENERATOR
15	63305001	1	LED GRÜN MIT JUMPER 230V
16	47406006	1	MODUL OZONGENERATOR MIT LED + SCHALTER MIT GELOCHTEM GEHÄUSE
17	60140403	1	SCHRAUBE M4x12 UNI 7687 DIN 7985
18	62340300	1	SCHLAUCHANSCHLUSS GEBOGEN M 1/8"x5



Pos.	Code	Menge	Benennung
1	60140301	1	SCHRAUBE M3x10 UNI 7687 DIN 7985
2	20113010	1	HEBEL FAHRBETÄTIGUNG
3	47101080	1	BUCHSE ZEICH.01.13.05
4	61140001	1	RING ELASTISCH RS5 DIN 6799
5	61140002	1	SELBSTSPERRENDER RING ZA 3
6	20113090	1	FEDERSPERRUNG INOX
7	20113050	1	HEBEL FEDERSEITE
8	47230020	1	FEDER FAHRBETÄTIGUNG
9	47101120	1	BUCHSE DIS.01.13.14
10	60140502	1	SCHRAUBE M5x8 UNI 8112
11	20113040	1	NOCKENWELLE
12	20113030	1	HALTERUNG FAHRBETÄTIGUNG
13	60140304	1	SCHRAUBE M3x14 UNI 7687 DIN 7985
14	20113100	1	NOCKEN MIKRO HILFSBETÄTIGUNG
15	60210302	1	MUTTER M3 H3 UNI 5587 MESSING
16	60140305	1	SCHRAUBE M3x25 UNI 7687 DIN 7985
17	63409001	1	MIKROSCHALTER 10A 3x22 KURZHEBEL + ROLLE
18	60210302	1	MUTTER M3 H3 UNI 5587 MESSING
20	20113060	1	HEBEL
21	60503002	1	ZAHNSCHEIBE Ø 3 DIN 6798/A

Pos.	Code	Menge	Benennung
22	V0113001	1	FAHRBETÄTIGUNG KOMPLETT RUBY
23	63714003	1	KLIPP BRIDEHALTER



heupel Reinigungstechnik GmbH

Gottlieb Daimler Str. 6
88214 Ravensburg

Tel: (049) 0751 - 35905-3
Fax: (049) 0751 - 35905-59

email: info@heupel-gmbh.de
www.heupel-gmbh.de

Shop: www.heupel-shop.de

Heupel - Reinigungstechnik - Beratung, Verkauf, Service, alles aus einer Hand.


Design and innovation

REGISTERED OFFICE

Via Monte Pastello, 14
I-37057 San Giovanni Lupatoto
Verona - Italy

Contacts:

Phone +39 045 877 9086
Fax +39 045 877 9195

PRODUCTION SITE

Via Saturno, 25
I- 37059 Zevio
Verona - Italy

Contacts:

Phone +39 045 606 6289
Fax +39 045 605 0903