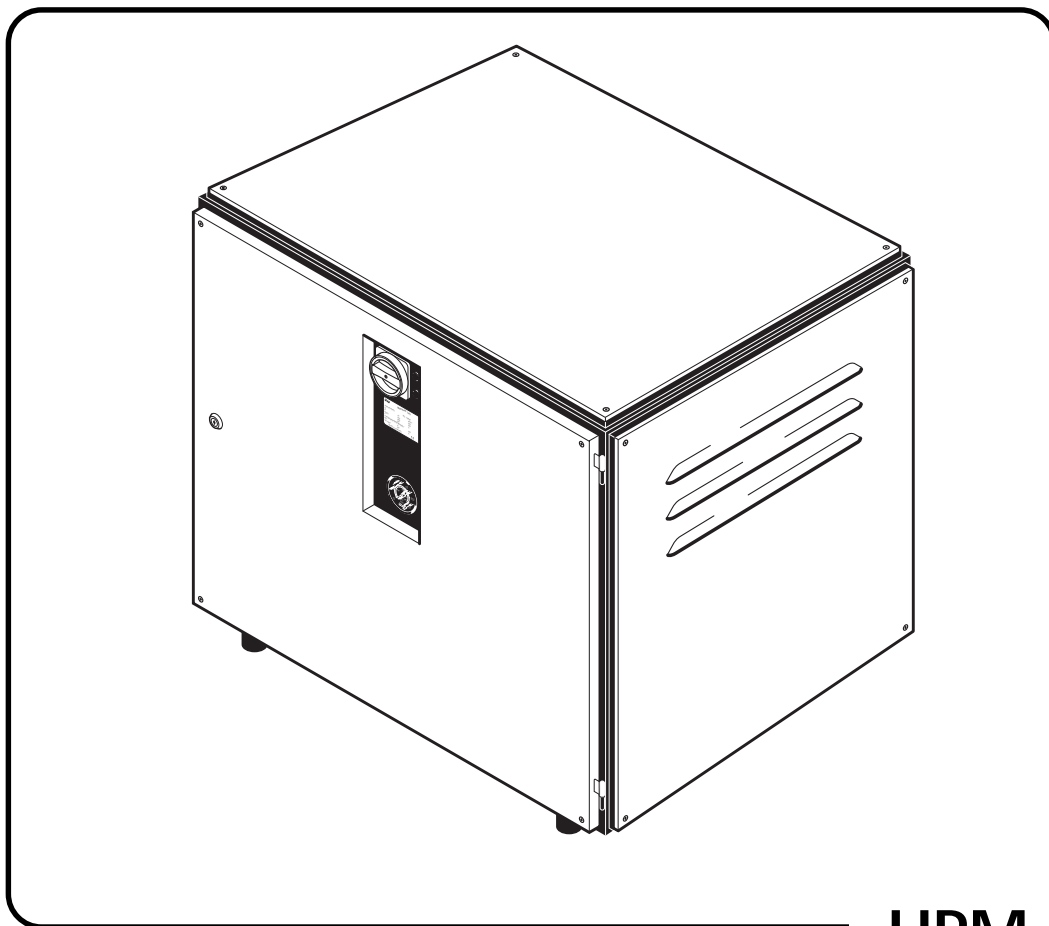
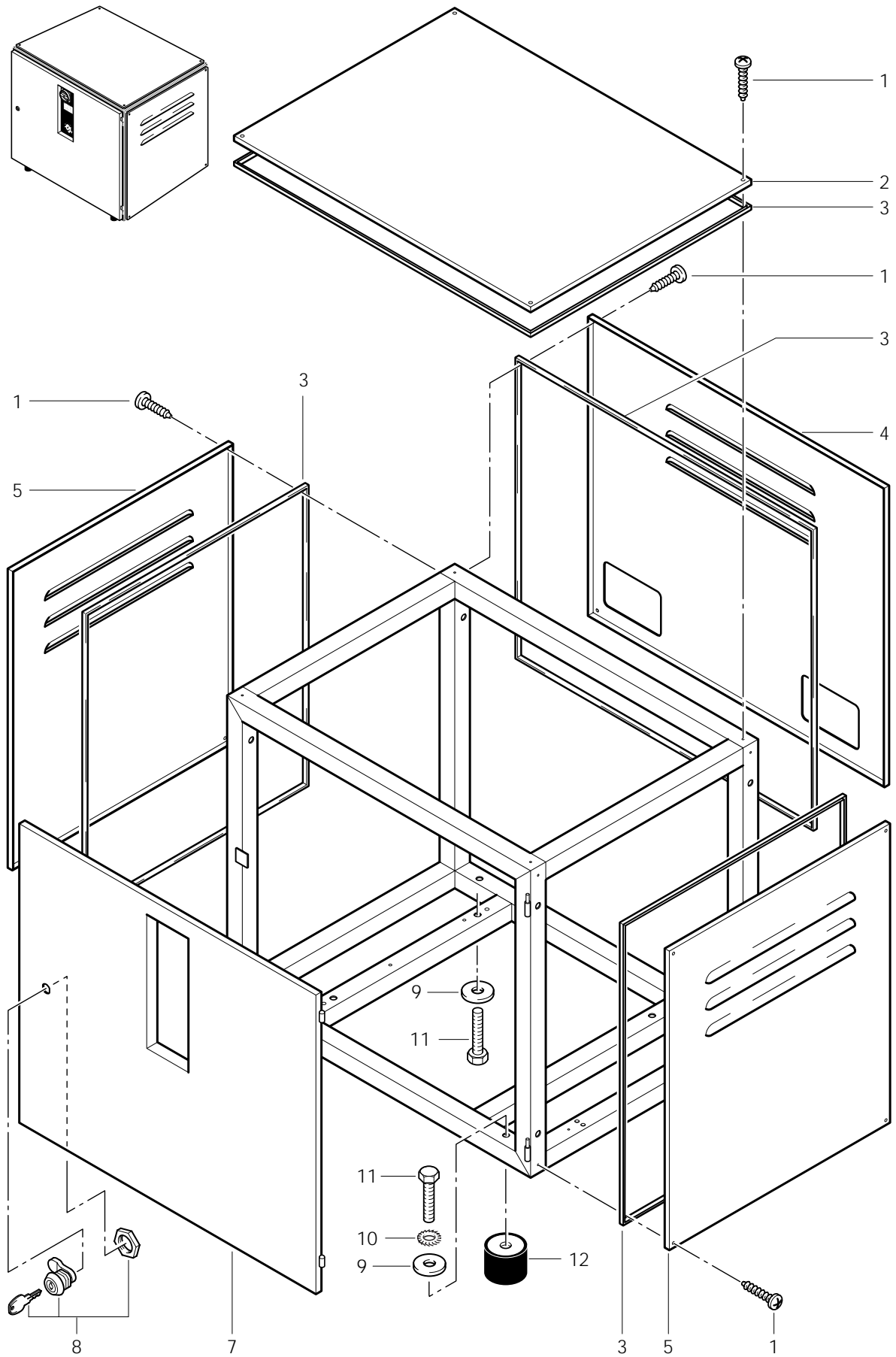




**Ersatzteilliste**  
**Spare Parts List**  
**Pièces détachées**



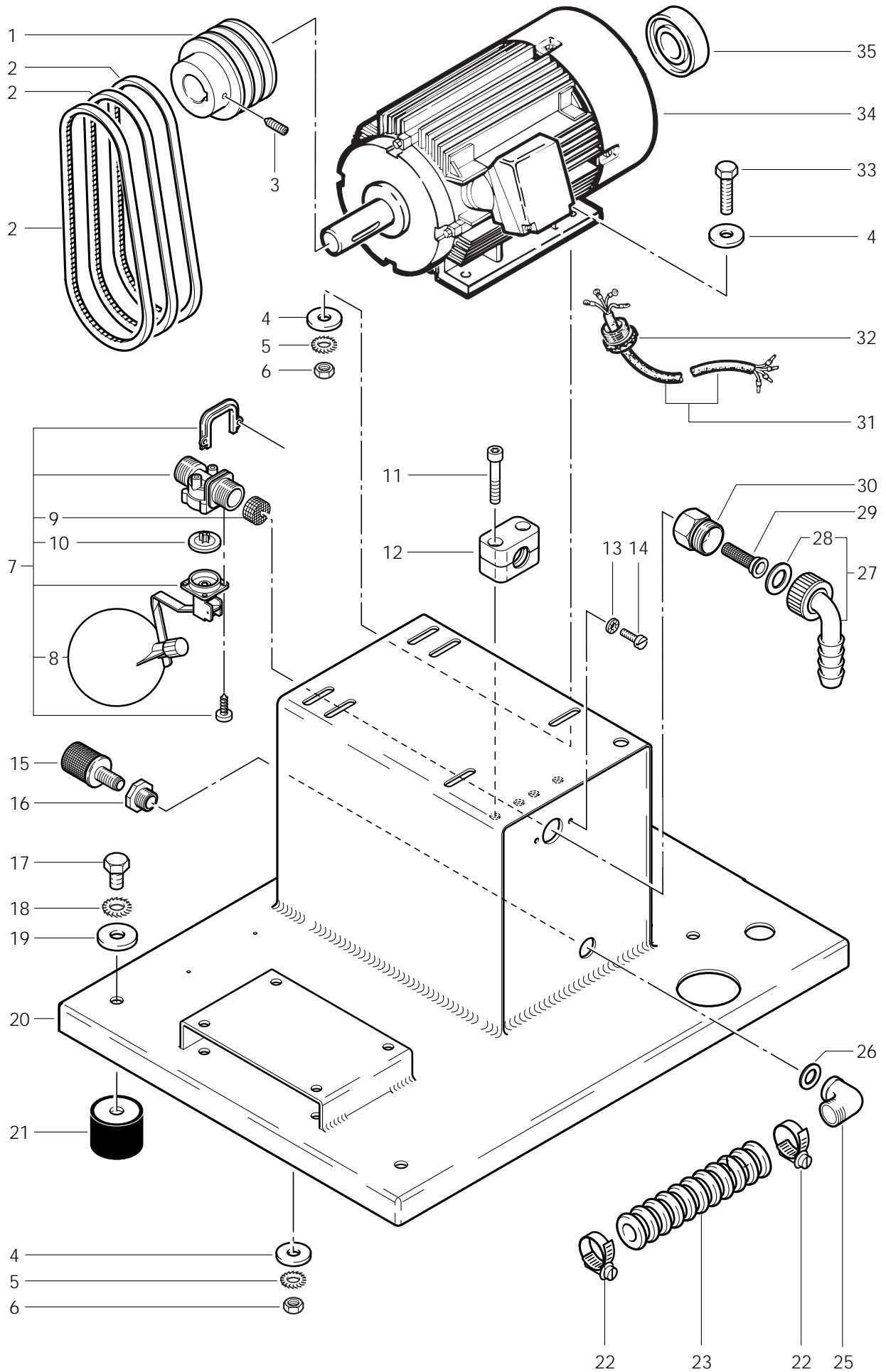
**HPM 1/18**



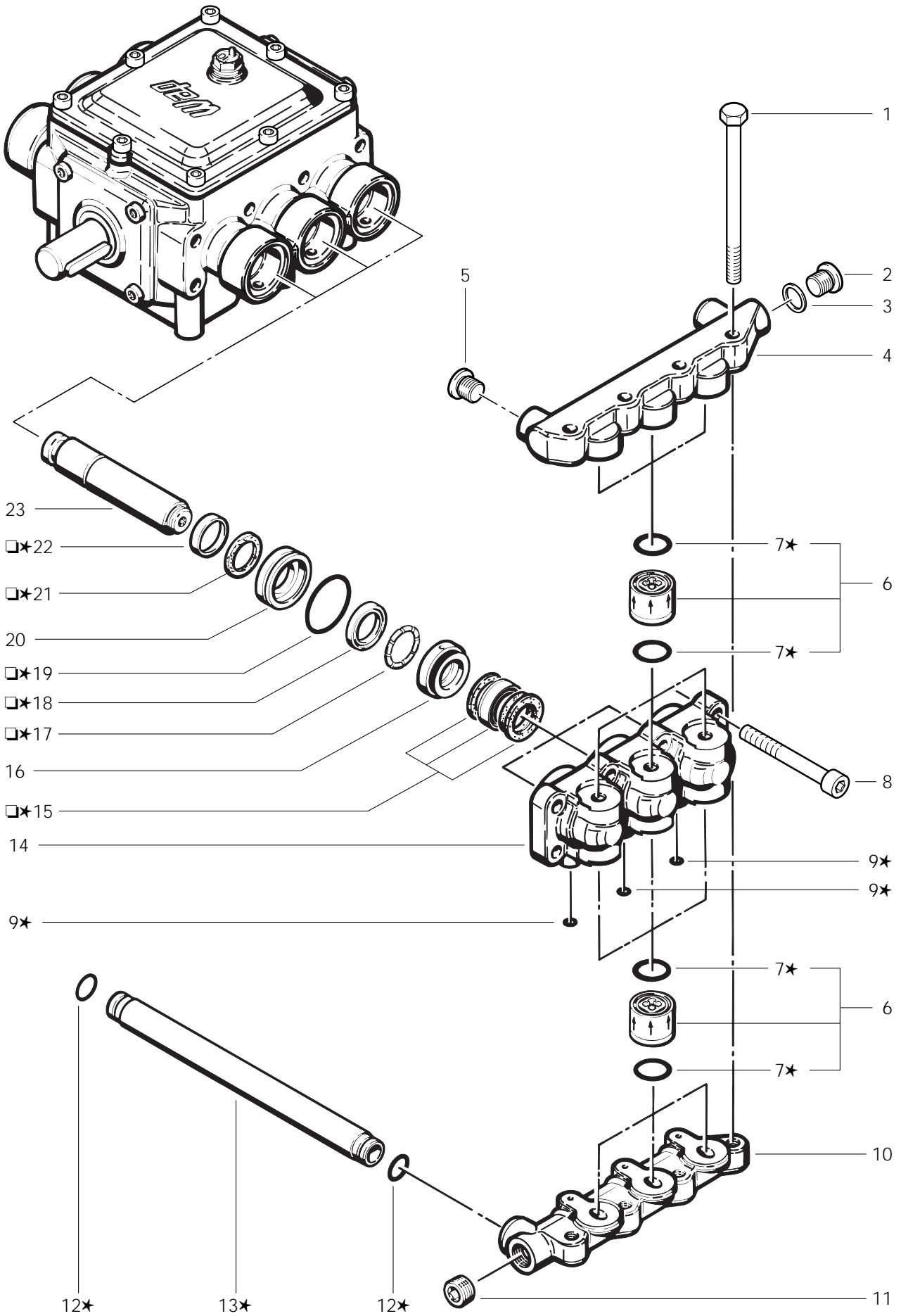
POS.	NO.	BEZEICHNUNG	DESCRIPTION	DESIGNATION
1	5186	Schraube BI- 4,8x25	Sheet metal screw 4,8x25 DIN Vis autotaraudeuse 4,8x25 DI	
2	66049	Verkleidung	Casing	
3	40178	Profilgummi	Gasket	
4	66047	Verkleidung	Casing	
5	66046	Verkleidung	Casing	
7	66052	Tür	Door	
8	31981	Schloß	Lock And Key	
9	4827	Scheibe 10,5x2,5	Washer 10,5x2,5 A9021	Rondelle 10,5x2,5 A9021
10	10204	Fächerscheibe A 10,5	Serrated lock washer A 10,5	
11	14679	Skt. Schraube M10x 50	Hexagon Bolt M10x 50	
12	10737	Puffer	Rubber Metal Buffer	



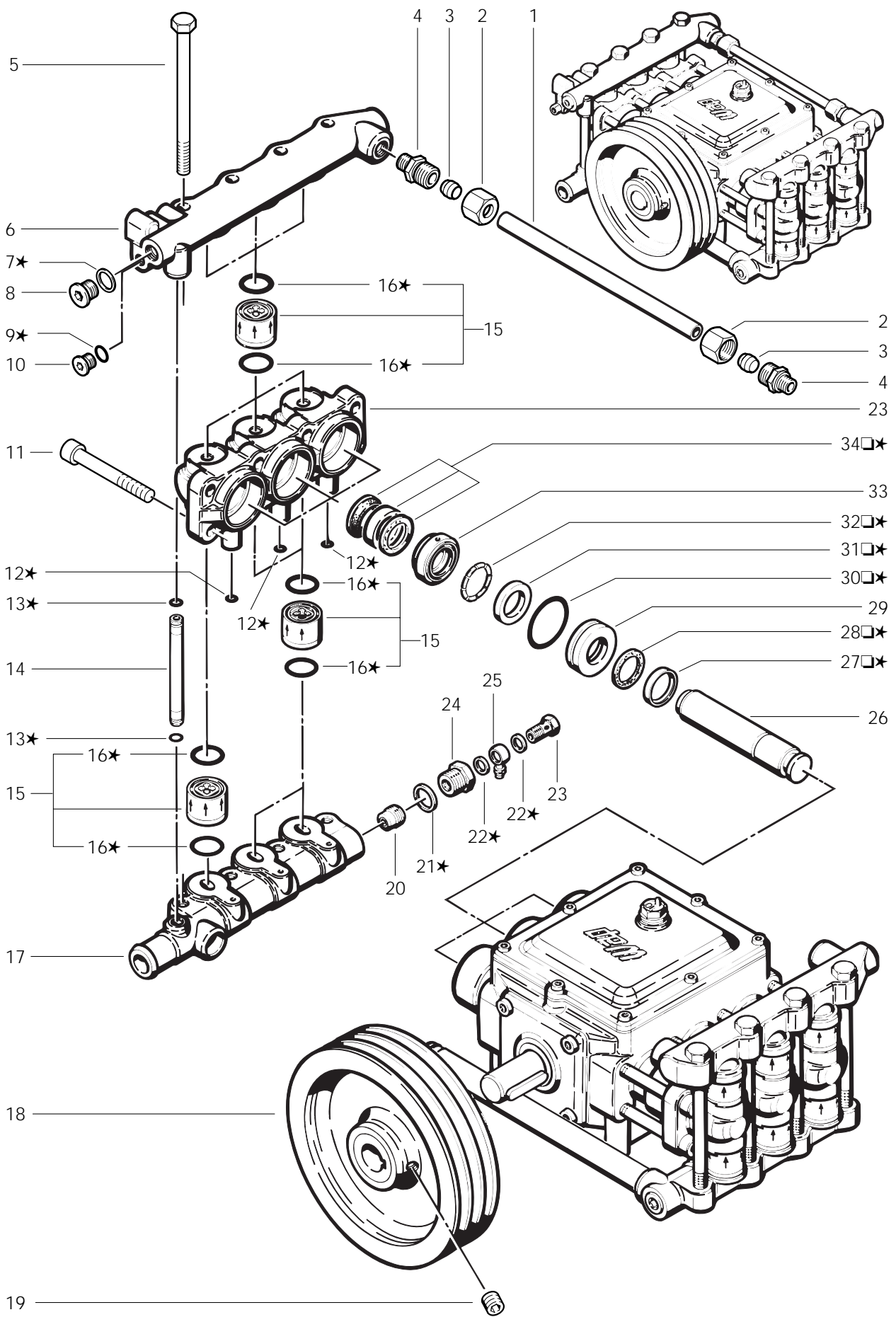
POS.	NO.	BEZEICHNUNG	DESCRIPTION	DESIGNATION
1	54715	Schaltkasten	Control Box	
8	5042	Kabeltülle	Cable Bushing	Douille pour cable
10	44867	Klebesch. Blitz-Warnschild	Adhesive Label	
11	54717	Deckel	Cover	
13	54716	Deckel	Cover	
14	54759	Armaturenbrett	Panel	
15	54714	Schalter Haupt- 3 pol 7,5kW 25A	Switch 3 pol 7,5 kW 25A	
16	46793	Fassung	Socket	
17	46794	Fassung rot	Socket Red	
18	46796	Dichtung D 12 x 1 GUM	Gasket D 12 x 1 GUM	
19	46878	Mutter Rd- M13x1 MS	Nut M 13x1	
20	54613	Signalleuchte 24V	Signal lamp 24V	Témoin lumineux 24V
21	31748	Manometer 250 Bar	Gauge 250 bar	Manometre 250 bar
22	29468	Gehäuse m.Steuerschalter	Housing With Control switch	
23	53774	Druckstastenkombination 2-fach	Button Combination	
23	53775	Druckstastenkombination 3-fach	Button Combination	
23	53776	Druckstastenkombination 4-fach	Button Combination	
23	53777	Druckstastenkombination 5-fach	Button Combination	
24	14920	Leitung Netz- 5x2,5x 5 CEE 32	Cable	
25	41548	Glühbirne 28V	Lamp	> 2004.05.11 I
26	11958	Leuchttaster Ansatz	Contact element	> 2004.05.11 I
27	29960	Leuchttaster Vorsatz, weiß	Push button, white	> 2004.05.11 I
28	29961	Leuchttaster Vorsatz, grün	Push button, green	> 2004.05.11 I
29	29962	Leuchttaster Vorsatz, rot	Push button, red	> 2004.05.11 I
30	103822004	Push button, white	Leuchttaster Vorsatz weiß	I 2004.05.11 >
31	103821823	Push button, green	Leuchttaster Vorsatz, grün	I 2004.05.11 >
32	103821824	Push button, red	Leuchttaster Vorsatz, rot	I 2004.05.11 >
33	103821999	Lamp element ZAL-VB4, white	Leuchttasteransatz, weiß	I 2004.05.11 >
34	103822000	Lamp element ZAL-VB3,green	Leuchttasteransatz, grün	I 2004.05.11 >
35	103822001	Lamp element ZAL-VB1, red	Leuchttasteransatz, rot	I 2004.05.11 >
36	103822003	Contact element NC 1-2	Kontaktelement	I 2004.05.11 >
37	103822002	Contact element NO 3-4	Kontaktelement	I 2004.05.11 >
38	103821891	Schütz 24V DC, 11kW	Contacteur	
39	25957	Motorschutzrelais 11,0 -17,0A	Overcurrent relay	
40	15846	Feinsicherung 2,5 A	Fuse 2,5 A	
41	12151	Feinsicherung 10 A	Fuse 10 A	Fusible 10 A
42	54948	Steuertrafo 230/400V - 19/24V	Control Transformer	
43	22207	Si-Brückengleichrichter	Rectifier	
44	54509	Steuerplatine 24V	Control Unit 24V	
45	5509	Feinsicherung 6,3 A	Fuse 6,3 A	Fusible 6,3 A
46	54958	Klemmleiste 2-pol.	Terminal Block 2-pol.	
47	54959	Klemmleiste 6-pol.	Terminal Block 6-pol.	
48	54960	Klemmleiste 10-pol.	Terminal Block 10-pol.	
49	54961	Klemmleiste 12-pol.	Terminal Block 12-pol.	
50	41570	Schaltrelais 2pol. 24V	Relais 2pol. 24V	
51	54957	Zähler 12V	Counter 12V	
52	29467	Kondensator 2200 µF 40V/DC	Capacitor 220 µF 40V/DC	
53	26387	Diode	Diode	



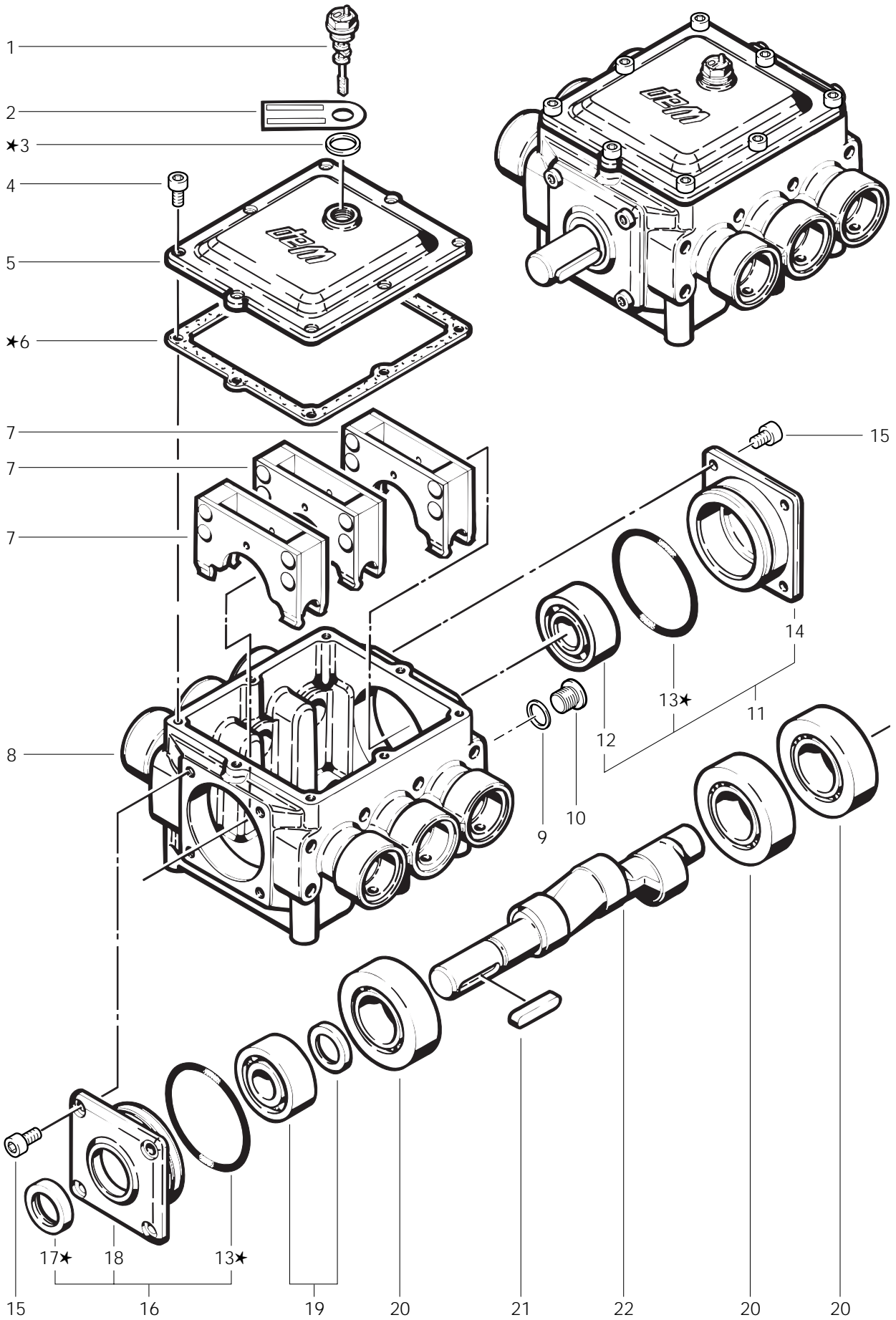
POS.	NO.	BEZEICHNUNG	DESCRIPTION	DESIGNATION
1	33126	Keilriemenscheibe SPA 96-3	V-BELT PULLEY	
2	22800	Keilriemen XPA 957	V-BELT	
3	6652	Gewindestift M6x10	Threaded pin M6x10 DIN 914	Vis de pression M6x10 DIN 91
7	34240	Abdeckung	Covering	Couvercle
7	53417	Schwimmerventil	Float valve	
12	52274	Staufschelle D20	Clamp D20	
15	33104	Ansaugsieb G3/8"	Suction strainer	Filtre
16	4176	Verschraubung R 3/4-3/8"	Screwing	
21	10736	Puffer	Rubber metal buffer	
22	1042	Schlauch-Schelle D 25-40	Hose clip	
23	1726	Schlauch DN 25 Mewa	Hose	
25	4825	Winkel 3/4"	Angle	
26	2377	Dichtring 27 x 38 x 2 lt	Packing ring D27/38x2 IT	Anneau d'isolation D27/38x2
27	11857	Winkelverschraubung	Angular screwing	Raccord coude
29	7541	Sieb	Sieve	
30	6607	Nippel Red- R1- R3/4 " Ms	Intermediate piece	Raccord
31	22261	LTG STE.MEWA 4X2,5 SYSL-J	Wire	
34	4165	E-Motor 220/380V 7,5 Kw	ELECTRIC MOTOR	



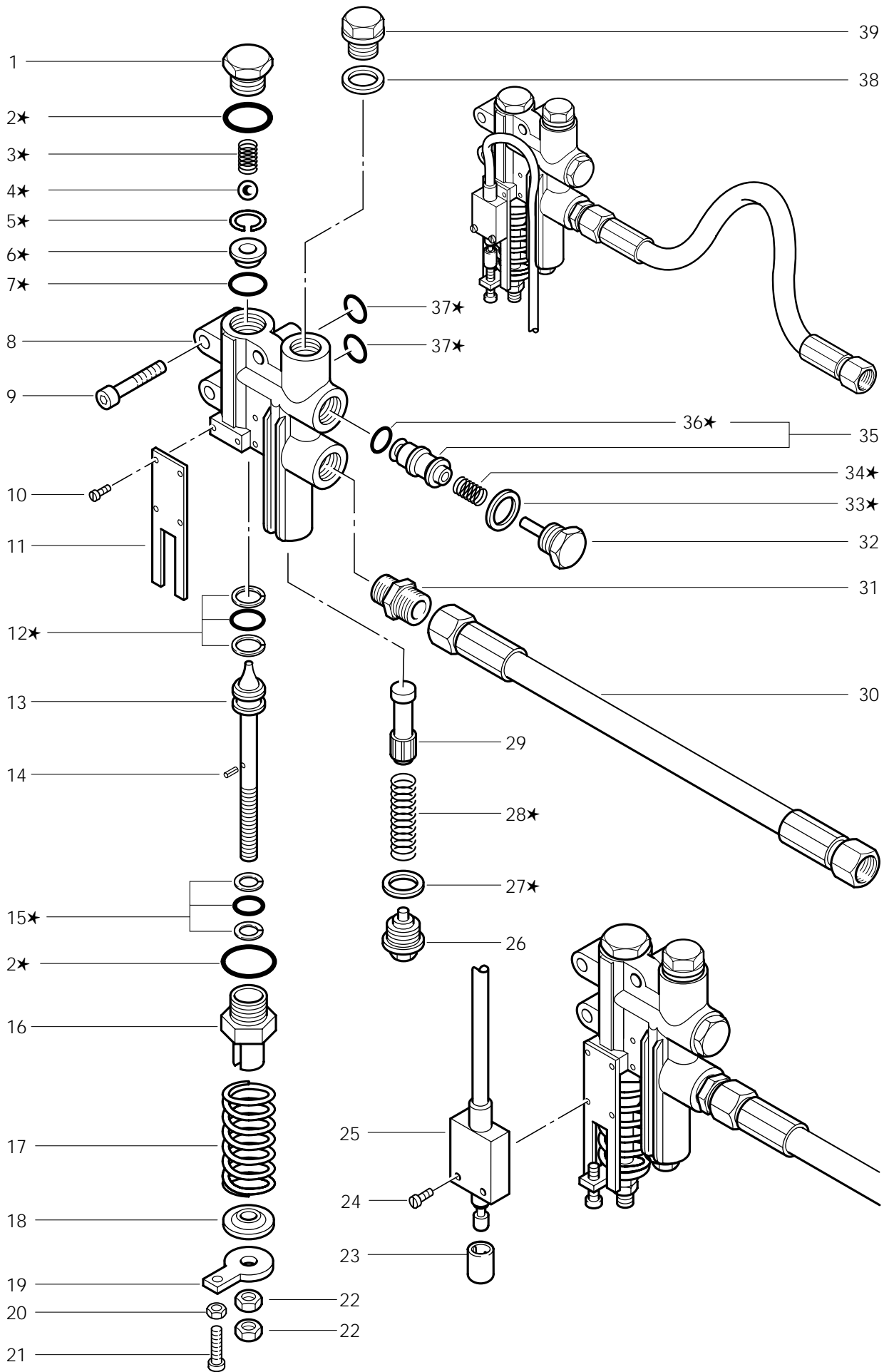
POS.	NO.	BEZEICHNUNG	DESCRIPTION	DESIGNATION
1	4699	Skt. Schraube M10x150	Hexagonal bolt	
2	42252	Verschluß-Schraube G3/8	Screw plug G3/8	Bouchon G3/8
3	1657	Dichtring 17 x 21 x 1,5 CU	Packing ring 17x21x1,5	Anneau d'isolation 17x21x1,5
4	16578	Druckplatte	PRESSURE PLATE	
5	1230	Verschraubung XG 6LR1/4"	Screwing	
6	9684	Ventil	Valve compl.	Soupape compl.
★	7	3702 O-Ring 24,0 x2,0	O-Ring 24x2	Joint torique 24x2
8	13921	Zyl. Schraube M10x100	Cap screw	
★	9	16320 O-Ring 4,3 x2,4	O-Ring 4,3x2,4	Joint torique 4,3x2,4
10	16575	Saugplatte	Suction plate	
11	16634	Schraube Verschluß- M20x1,5	Screw plug	
★	12	16443 O-Ring 17,0 x2,0	O-Ring 17,0x2,0	Joint torique 17,0x2,0
★	13	16633 Rohr	Suction pipe	
14	13994	Ventilblock	Valve block	Bloc soupape
★	15	16295 Dichtsatz	Packing set	
16	16297	Druckring	Pressure ring	
★	17	16709 Stützring 26 x3,5/2,2	Supporting ring	
★	18	16329 Nutring 24x 35x 5/2,5	Grooved ring	
★	19	16328 O-Ring 43,0 x2,0 NBR70	O-Ring	
20	16298	Leckwasserring	Ring	
★	21	6881 Gummiring	Rubber ring	Joint protecteur
★	22	4286 Wellendichtring 25x 33x 6	Oil seal ring	Joint d" etancheite
23	16362	Kolben	Piston	
★	33092	Dichtungssatz	Packing set	



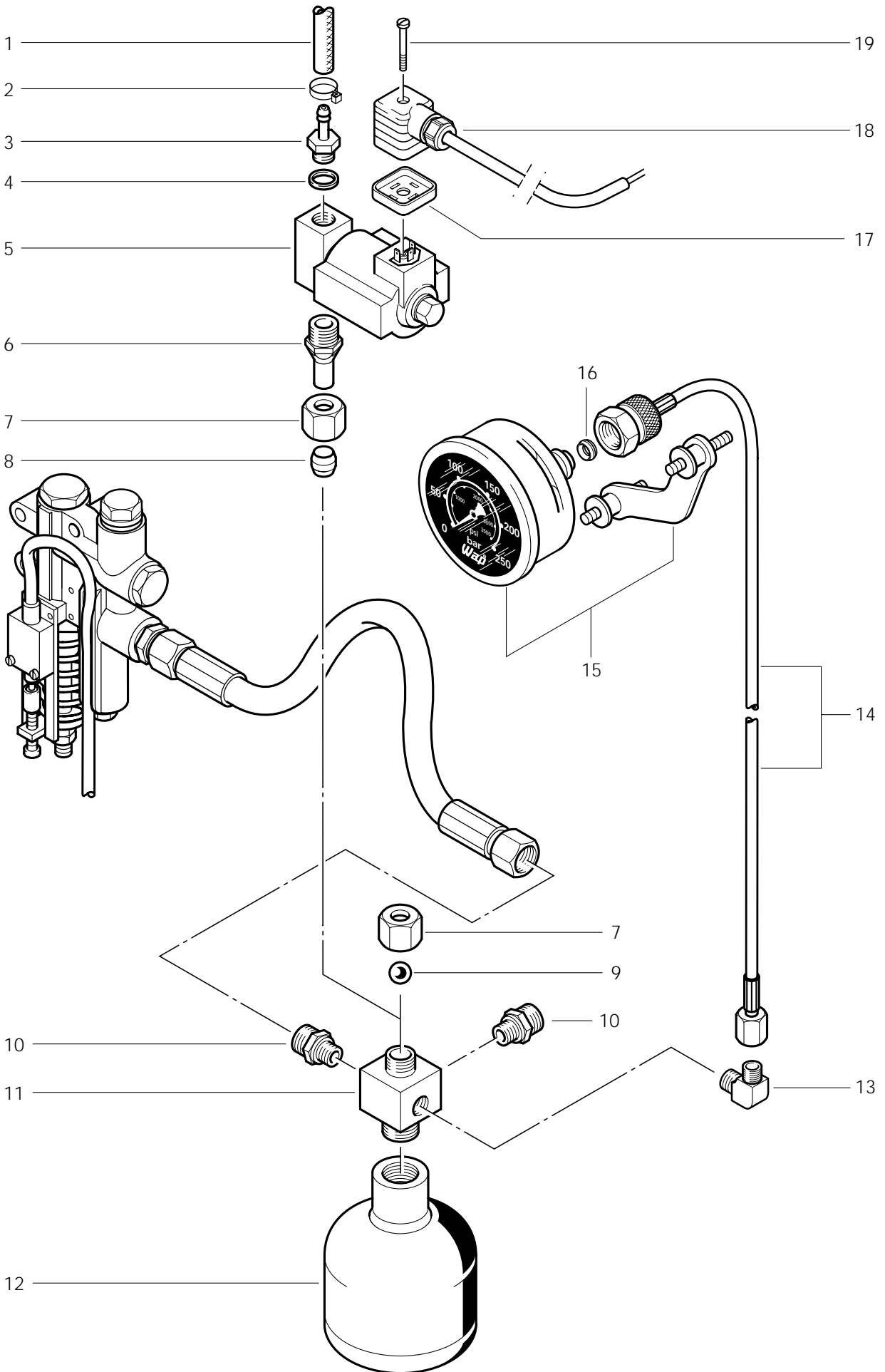
POS.	NO.	BEZEICHNUNG	DESCRIPTION	DESIGNATION	
1	16757	Rohr	Pressure tube		
2	1081	Überwurfmutter 12L	Cap nut M12L	Ecrou M12L	
3	1080	Schneidring 12L	Tapered ring 12L	Raccord olive 12L	
4	3938	Verschraubung XG12LR1/4"	Screwing	Raccord	
5	4699	Skt. Schraube M10x150	Hexagonal bolt		
6	16584	Druckplatte	Pressure plate		
★	7	11340	Dichtring 13 x 18 x1,5 CU	Packing ring 13x18x1,5	Anneau d'isolation 13x18x1,5
	8	42312	Verschluß-Schraube G¼	Screw plug G¼	Bouchon G¼
★	9	1605	Dichtring 10 x 14 x 1,5 CU	Packing ring 10x14x1,5	Anneau d'isolation 10x14x1,5
	10	4443	Schraube Verschluß- R1/8"	Plug	Vis
	11	13921	Zyl. Schraube M10x100	Cap screw	
★	12	16320	O-Ring 4,3 x2,4	O-Ring 4,3x2,4	Joint torique 4,3x2,4
★	13	32014	O-Ring 7,5 x1,5	O-Ring 7,5x1,5	Joint torique 7,5x1,5
	14	16639	Rohr	Pipe	
	15	9684	Ventil	Valve compl.	Soupape compl.
★	16	3702	O-Ring 24,0 x2,0	O-Ring 24x2	Joint torique 24x2
	17	16580	Saugplatte	Suction plate	
	18	4430	Keilriemenscheibe SPA 200-3	V-belt pulley	
	19	9678	STIFT GWD- M10X16 916 ZN	Threaded pin	
	20	9587	EINSATZ 4/6 K 220	Insert	
★	21	1469	Dichtring 20 x 24 x 1,5 CU	Packing ring	Joint d'etancheite
★	22	1605	Dichtring 10 x 14 x 1,5 CU	Packing ring 10x14x1,5	Anneau d'isolation 10x14x1,5
	23	17190	Schraube Hohl- R1/8x27 A2	Banjo Bolt R1/8x27 A2	
	24	16635	Stopfen M20x1,5x14 Ms	Plug	
	25	4970	Ringnippel	Ring nipple	Raccord
	26	16362	Kolben	Piston	
★	27	4286	Wellendichtring 25x 33x 6	Oil seal ring	Joint d' etancheite
★	28	6881	Gummiring	Rubber ring	Joint protecteur
	29	16298	Leckwasserring	Ring	
★	30	16328	O-Ring 43,0 x2,0 NBR70	O-Ring	
★	31	16329	Nutring 24x 35x 5/2,5	Grooved ring	
★	32	16709	Stützring 26 x3,5/2,2	Supporting ring	
	33	16297	Druckring	Pressure ring	
★	34	16295	Dichtsatz	Packing set	
★	33092	Dichtungssatz	Packing set		



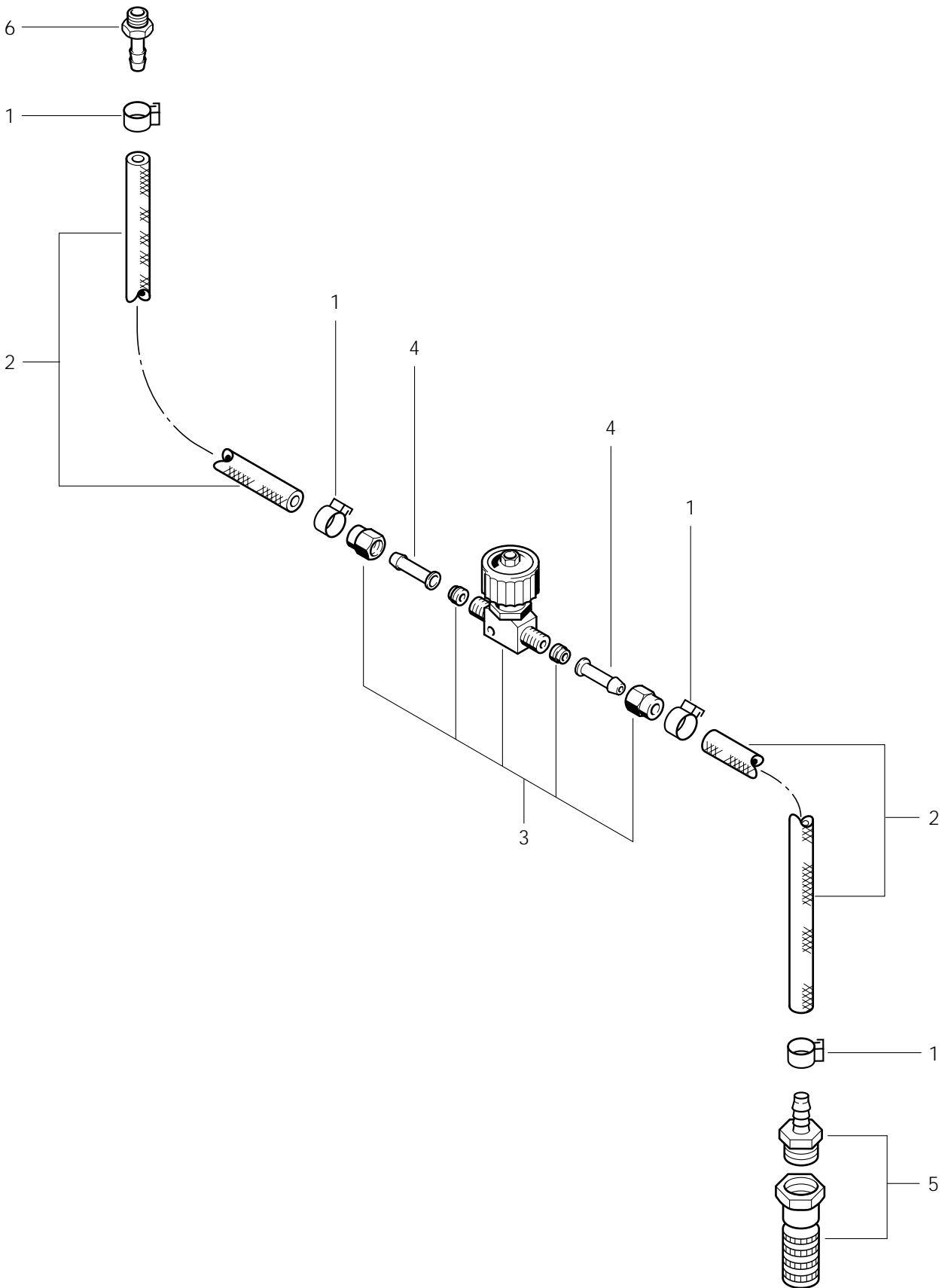
POS.	NO.	BEZEICHNUNG	DESCRIPTION	DESIGNATION
1	16627	Ölstopfen vorm. 64lg. KU	Oil plug	
2	16191	Schild	Label	Etiquette
★	3	Dichtung	Packing	Joint
4	4697	Zyl. Schraube M 6x 16	Socket head cap screw M6x16	Vis cylindrique M6x16 DIN 91
5	16004	Gehäusedeckel	Casing cover	
★	6	Dichtung 174 x160 x 1 Kork	Seal	
7	16354	Joch	Yoke	
8	13956	Pumpengehäuse	Pump housing	
9	11340	Dichtring 13 x 18 x1,5 CU	Packing ring 13x18x1,5	Anneau d'isolation 13x18x1,5
10	42312	Verschluß-Schraube G¼	Screw plug G¼	Bouchon G¼
12	3674	Wälzlager NJ2305	Anti-friction bearing	
★	13	O-Ring 82,0 x2,0 NBR70	O-Ring	
14	16006	Seitendeckel	Cover	
15	2788	Zyl. Schraube M 8x 16	Socket head cap screw	
★	17	Wellendichtring 25x 40x 7	Oil-seal ring	
18	16008	Seitendeckel	Cover	
19	3673	Wälzlager NUP2305	Anti-friction bearing	
20	3672	Stützrolle D40/80x 23	Roller bearing	Galet pompe
21	4505	Paßfeder 8x7x45	Fitting key	Clavette
22	3671	Antriebswelle	Drive shaft	
★	33092	Dichtungssatz	Packing set	



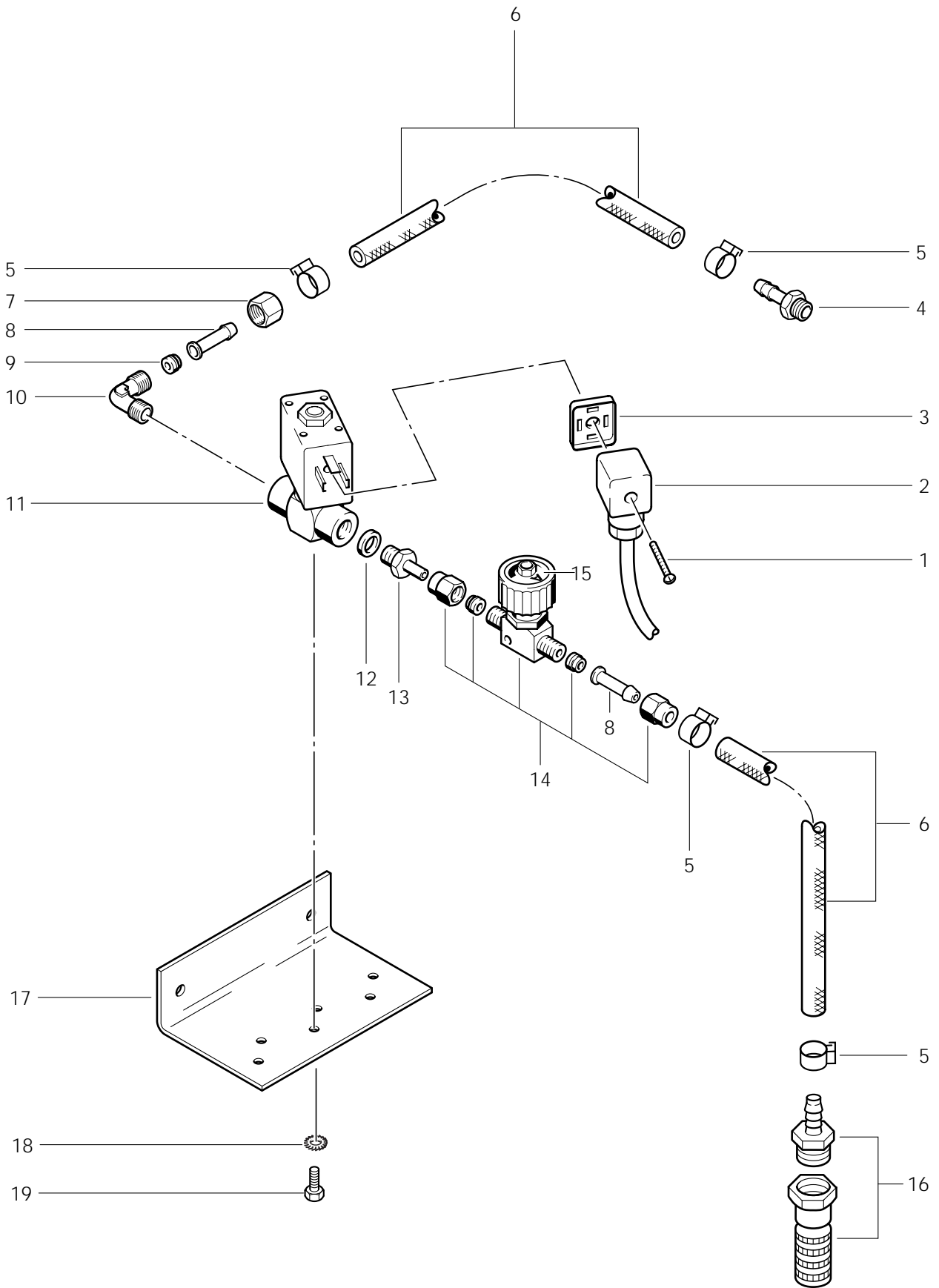
POS.	NO.	BEZEICHNUNG	DESCRIPTION	DESIGNATION
1	9575	Verschluß-Schraube	Screw plug	Bouchon
★	2	O-Ring 16,0 x2,0	O-Ring 16x2	Joint torique 16x2
★	3	Feder	Spring	Ressort
★	4	Kugel	Ball	Bille
★	5	Sicherungsring D14x1	Safety ring D14x1 DIN 472	Circlips D14x1 DIN 472
★	6	Dichtsitz	Seal	Siege
★	7	O-Ring 11,0 x1,5	O-Ring 11x1,5	Joint torique 11x1,5
8	16623	Gehäuse	Casing	
9	9752	Zyl. Schraube M 6x 35	Socket head cap screw M6x35	Vis cylindrique M6x35 DIN 91
10	5140	Zyl. Schraube M 3x 6	Socket head cap screw M3x6	Vis cylindrique M3x6 DIN 84
11	9745	Halblech	Mounting bracket	Tole de fixation
★	12	Dichtpackung	Packing set	Jeu de joints
13	16152	Steuerkolben	Piston	Piston
14	16067	Spannstift 3x14	Adaptor sleeve 3x14 DIN 734	Goupille 3x14 DIN 7343
★	15	Dichtpackung	Packing set	Jeu de joints
16	16105	Deckel	Cover	Couvercle
17	11453	Feder	Spring	Ressort
18	9862	Scheibe Fed-	Spring Pressure washer	PIECE DE CENTRAGE (RE630V
19	9744	Anschlagplatte	Stop plate	Plaque d" appui
20	2760	Mutter M 5	Hexagon nut M5 DIN 934	Ecrou 6 pans M5 DIN 934
21	3350	Zyl. Schraube M 5x 20	Socket head cap screw M5x20	Vis cylindrique M5x20 DIN 84
22	16135	Mutter M 8x1	Hexagon nut M8x1 DIN 439	Ecrou 6 pans M8x1 DIN 439
23	13608	Anschlagkappe	Stop cap	Capuchon
24	9747	Zyl. Schraube M 3x 12	Socket head cap screw M3x12	Vis cylindrique M3x12 DIN 84
25	9900	Endschalter (Kabel 1250)	Switch	Interrupteur
26	13662	Stopfen	Plug	Bouchon
★	27	Dichtring 16 x 20 x1,5 CU	Packing ring 16x20x1,5	Anneau d'isolation 16x20x1,
★	28	Feder	Spring	Ressort
30	4174	HD-Schlauch DN10x 0,34m	HP Hose	
32	16625	Verschluß-Schraube G3/8	Screw plug G3/8	Bouchon G3/8
★	33	Dichtring 17 x 21 x1,5 CU	Packing ring 17x21x1,5	Anneau d'isolation 17x21x1,5
★	34	Feder	Spring	Ressort
35	16629	Kolben	Piston	
★	36	O-Ring 6,0 x3,0	O-Ring 6,0X3,0	Joint torique 6,0X3,0
★	33092	Dichtungssatz	Packing Set	



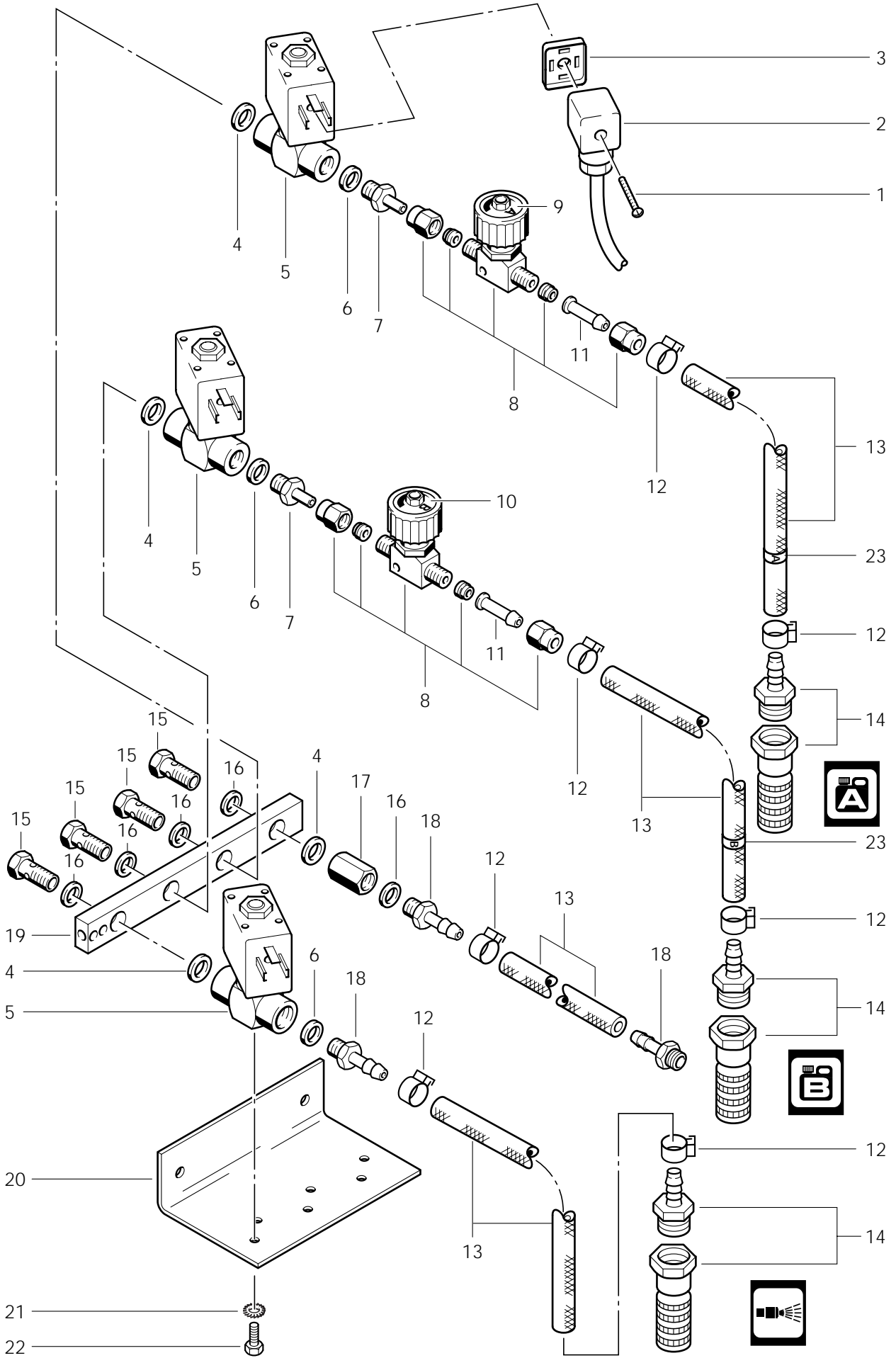
POS.	NO.	BEZEICHNUNG	DESCRIPTION	DESIGNATION
1	9175	Schlauch DN 6 Mewa	Hose DN 6 per m	
2	11654	Schlauchklemme 11,5	Hose clamp D-11,5	Collier D-11,5
3	4078	Schlauchtülle G¼	Hose liner G¼	Embout G¼
4	11340	Dichtring 13 x 18 x1,5 CU	Packing ring 13x18x1,5	Anneau d'isolation 13x18x1,5
5	53730	Magnetventil 180-G1/4-24VDC	Magnetic Valve 180-G1/4-24VDC	
6	6628	Verschraubung XG12LR1/4"	Screwing 12 R¼	Raccord 12 R¼
7	1081	Überwurfmutter 12L	Cap nut M12L	Ecrou M12L
8	1080	Schneidring 12L	Tapered ring 12L	Raccord olive 12L
9	11575	Kugel D 15 VA	Ball	
10	3938	Verschraubung XG12LR1/4"	Screwing	Raccord
11	7101	Verteiler	Distributor square	
12	4173	Hydrospeicher 0,75 50 Bar	Hydraulic damper	
13	1364	Verschraubung XW 6LR1/4"	Screwing	Raccord
14	60141	HD-Schlauch DN 2x 0,80m	High Pressure Hose DN 2x 0,80m	
15	31748	Manometer 250 Bar	Gauge 250 bar	Manometre 250 bar
16	5897	Dichtring	Packing ring	Anneau d'isolation
17	17767	Dichtung	Packing	Joint
18	11693	Stecker Magnetventil 1500mm	Coupler 1,5 m	Raccord électrique 1,5 m
19	17768	Linsenschraube M3x25	Lens head counters. screw M3	Vis tete plate M3x25 DIN 798



POS.	NO.	BEZEICHNUNG	DESCRIPTION	DESIGNATION
1	11654	Schlauchklemme 11,5	Hose clamp D-11,5	Collier D-11,5
2	4973	Schlauch DN 6 x3	Hose DN 6x3	Tuyau DN 6x3
3	12118	Regulierventil	Control valve	Soupape de reglage
4	17519	Schlauchtülle	Hose liner	Embout
5	17508	Fußventil 3/8"	Strainer Valve 3/8"	Crépine complète 3/8"
6	2581	Schlauchtülle	Hose liner	Embout



POS.	NO.	BEZEICHNUNG	DESCRIPTION	DESIGNATION
1	45516	Schraube Li- M3 x30	Oval-Head Screw M3 x30	
2	46877	Stecker Magnetventil 1050mm	Coupler	Raccord électrique
3	17767	Dichtung	Packing	Joint
4	2581	Schlauchtülle	Hose liner	Embout
5	11654	Schlauchklemme 11,5	Hose clamp D-11,5	Collier D-11,5
6	4973	Schlauch DN 6 x3	Hose DN 6x3	Tuyau DN 6x3
7	15127	Mutter Überw- M6L 3870 VA	Cap nut	Ecrou-raccord
8	17519	Schlauchtülle	Hose liner	Embout
9	15133	Schneidring L 6 3861 VA	Taper Ring L 6 3861 VA	
10	18011	Verschraubung 6 R1/8	Screwing 6 R1/8	
11	53295	Magnetventil 2/2 DN2G1/8 24VDC	Magnetic Valve 2/2 DN2G1/8 24VDC	
12	2838	Dichtring 10 x 14 x 3 CU	Packing ring 10x14x3	Anneau d'isolation 10x14x3
13	24570	Einschraub-Stutzen G1/8x26 VA	Screwing G1/8x26 VA	
14	12118	Regulierventil	Control valve	Soupape de réglage
15	12117	Wap-Scheibe A	Wap Nameplate A	
16	17508	Fußventil 3/8"	Strainer Valve 3/8"	Crépine complète 3/8"
17	20120	Winkel	Angle	
20	41570	Schaltrelais 2pol. 24V	Relais 2pol. 24V	
21	54959	Klemmleiste 6-pol.	Terminal Block 6-pol.	



POS.	NO.	BEZEICHNUNG	DESCRIPTION	DESIGNATION
1	45516	Schraube Li- M3 x30	Oval-Head Screw M3 x30	
2	46877	Stecker Magnetventil 1050mm	Coupler	Raccord électrique
3	17767	Dichtung	Packing	Joint
4	15859	Dichtring 10 x 16 x 1,5 CU	Sealing Ring 10 x 16 x 1,5 CU	
5	53295	Magnetventil 2/2 DN2G1/8 24VDC	Magnetic Valve 2/2 DN2G1/8 24VDC	
6	2838	Dichtring 10 x 14 x 3 CU	Packing ring 10x14x3	Anneau d'isolation 10x14x3
7	24570	Einschraub-Stutzen G1/8x26 VA	Screwing G1/8x26 VA	
8	12118	Regulierventil	Control valve	Soupape de réglage
9	12117	Wap-Scheibe A	Wap Nameplate A	
10	12116	Wap-Scheibe B	Wap-Nameplate B	
11	17519	Schlauchtülle	Hose liner	Embout
12	11654	Schlauchklemme 11,5	Hose clamp D-11,5	Collier D-11,5
13	4973	Schlauch DN 6 x3	Hose DN 6x3	Tuyau DN 6x3
14	17508	Fußventil 3/8"	Strainer Valve 3/8"	Crépine complète 3/8"
15	17190	Schraube Hohl- R1/8x27 A2	Banjo Bolt R1/8x27 A2	
16	1605	Dichtring 10 x 14 x 1,5 CU	Packing ring 10x14x1,5	Anneau d'isolation 10x14x1,5
17	20486	Muffe G1/8"	Sleeve G1/8"	
18	2581	Schlauchtülle	Hose liner	Embout
19	12107	Chemiesammelstück	Chemicals Collecting Piece	
20	20120	Winkel	Angle	
23	8980	KENNBAND TESA >A< (=1STF)		
25	41570	Schaltrelais 2pol. 24V	Relais 2pol. 24V	
26	54959	Klemmleiste 6-pol.	Terminal Block 6-pol.	