

# NEPTUNE 7 FA/FAX



Model:  
NEPTUNE 7-63 FA



Stückliste Deutsch

15-11-2012

**Nilfisk**  
**ALTO**  
works for you



**heupel** Reinigungstechnik GmbH

Gottlieb Daimler Str. 6  
88214 Ravensburg

email: [info@heupel-gmbh.de](mailto:info@heupel-gmbh.de)  
[www.heupel-gmbh.de](http://www.heupel-gmbh.de)

Tel: (049) 0751 - 35905-3  
Fax: (049) 0751 - 35905-59

Shop: [www.alto-wap.de](http://www.alto-wap.de)

**Heupel** - Reinigungstechnik - Beratung, Verkauf, Service, alles aus einer Hand.

# Inhalt

## NEPTUNE 7 FA/FAX

<b>Gehäuse</b>	<b>3</b>
<b>Rahmen</b>	<b>5</b>
<b>Brennstoff -und Reinigungsmittelank</b>	<b>7</b>
<b>Wasserkasten</b>	<b>9</b>
<b>Anti-Kalk-Pumpe</b>	<b>11</b>
<b>Motor NEPTUNE 7</b>	<b>13</b>
<b>Pumpe NEPTUNE 7 Typ A</b>	<b>16</b>
<b>Pumpe NEPTUNE 7 FA Typ B</b>	<b>18</b>
<b>Schaltkasten (Motor)</b>	<b>20</b>
<b>Schaltkasten</b>	<b>22</b>
<b>Electric box cables</b>	<b>25</b>
<b>Schaltkastenabdeckung</b>	<b>27</b>
<b>Flusssteuerung</b>	<b>29</b>
<b>Steuerung (Wärmetauscher) NEPTUNE 7 FA</b>	<b>31</b>
<b>Brenner</b>	<b>33</b>
<b>Wärmetauscher</b>	<b>35</b>
<b>Verteiler, Zündtransformator NEPTUNE 7 FA</b>	<b>37</b>
<b>Air distributor Dec. 2010</b>	<b>39</b>
<b>Luftverteiler</b>	<b>41</b>
<b>Korb</b>	<b>43</b>
<b>Schlauchtrommel X-Modelle, NEPTUNE 5&amp;7</b>	<b>45</b>
<b>Schlauchtrommel - Kabeltrommel - X2 Modelle</b>	<b>47</b>
<b>Service- Kran</b>	<b>49</b>
<b>Zubehör/ Sonstiges</b>	<b>51</b>
<b>Fernbedienung</b>	<b>53</b>
<b>EMPFOHLENE ERSATZTEILE</b>	<b>55</b>

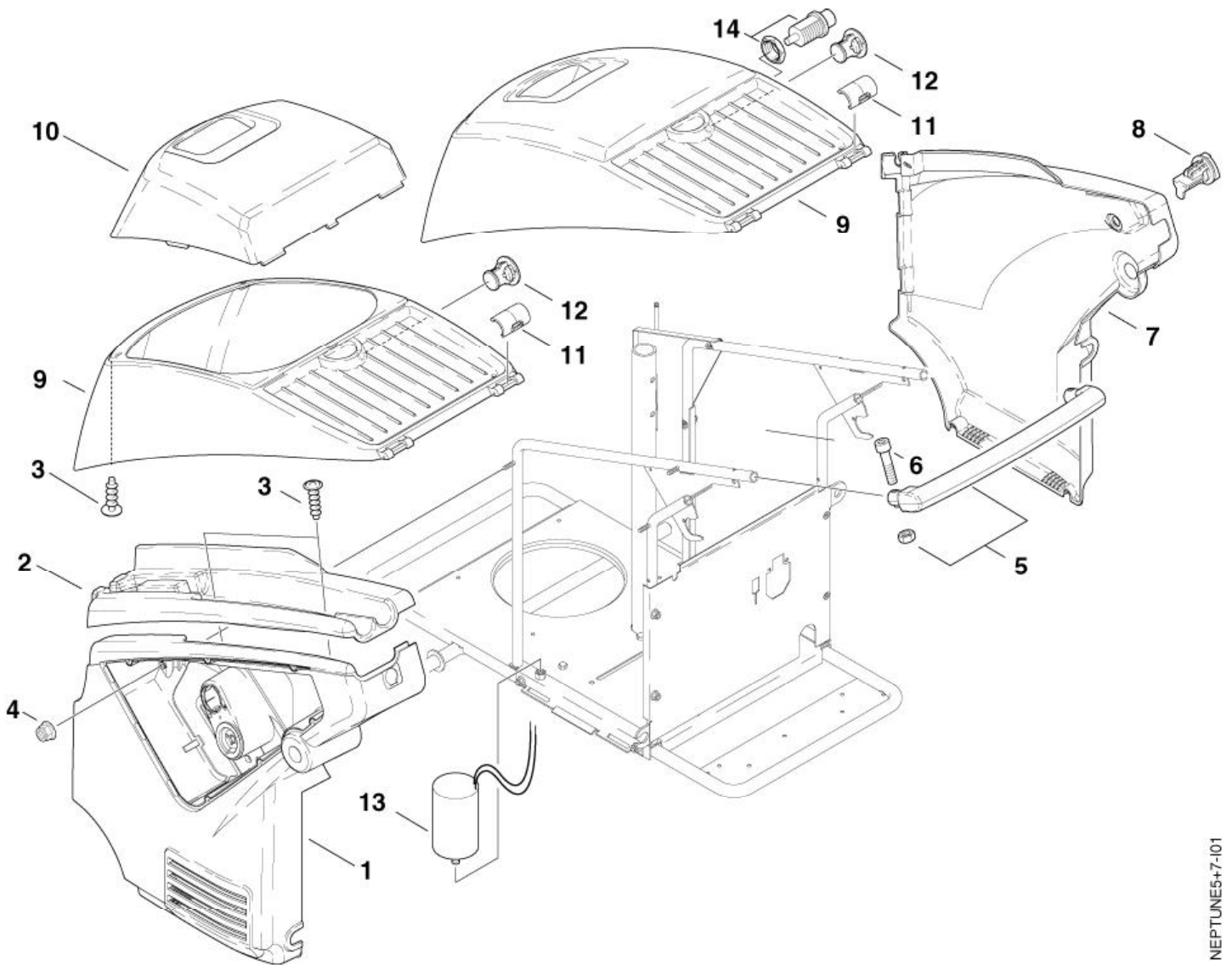
# Gehäuse

NEPTUNE 7 FA/FAX

15-11-2012

ET-Liste-Nr.  
NEPTUNE25

3



# Gehäuse

NEPTUNE 7 FA/FAX

15-11-2012

ET-Liste-Nr.  
NEPTUNE25

4

Pos	Artikelnr.	Me	Beschreibung	
1	301000455	1	Verkleidung Links	
2	301000454	1	Strahlrohrablage	
3	1814614	4	Schraube 5x18	
4	12496	3	Sechskantmutter M6	
5	301000447	1	Griffschale	
6	5945	2	Zylinderschraube M6x30	
7	301000456	1	Verkleidung Rechts	
8	301000585	1	Sicherungsbolzen Ø29x28	
9	301000452	1	Haube Blau "Neptune 7"	
9	301000896	1	Haube (Schwarz) "Neptun e 7"	7-25 outphased 2007
10	301000453	1	Haubendeckel Neptune 7 schwarz	
11	301000457	2	Sicherungsclip	
12	301000584	1	Sicherungsbolzen Ø29x28	
13	301000415	1	Betriebskondensator 80µF /420V	7-25, 7-58 (2x)

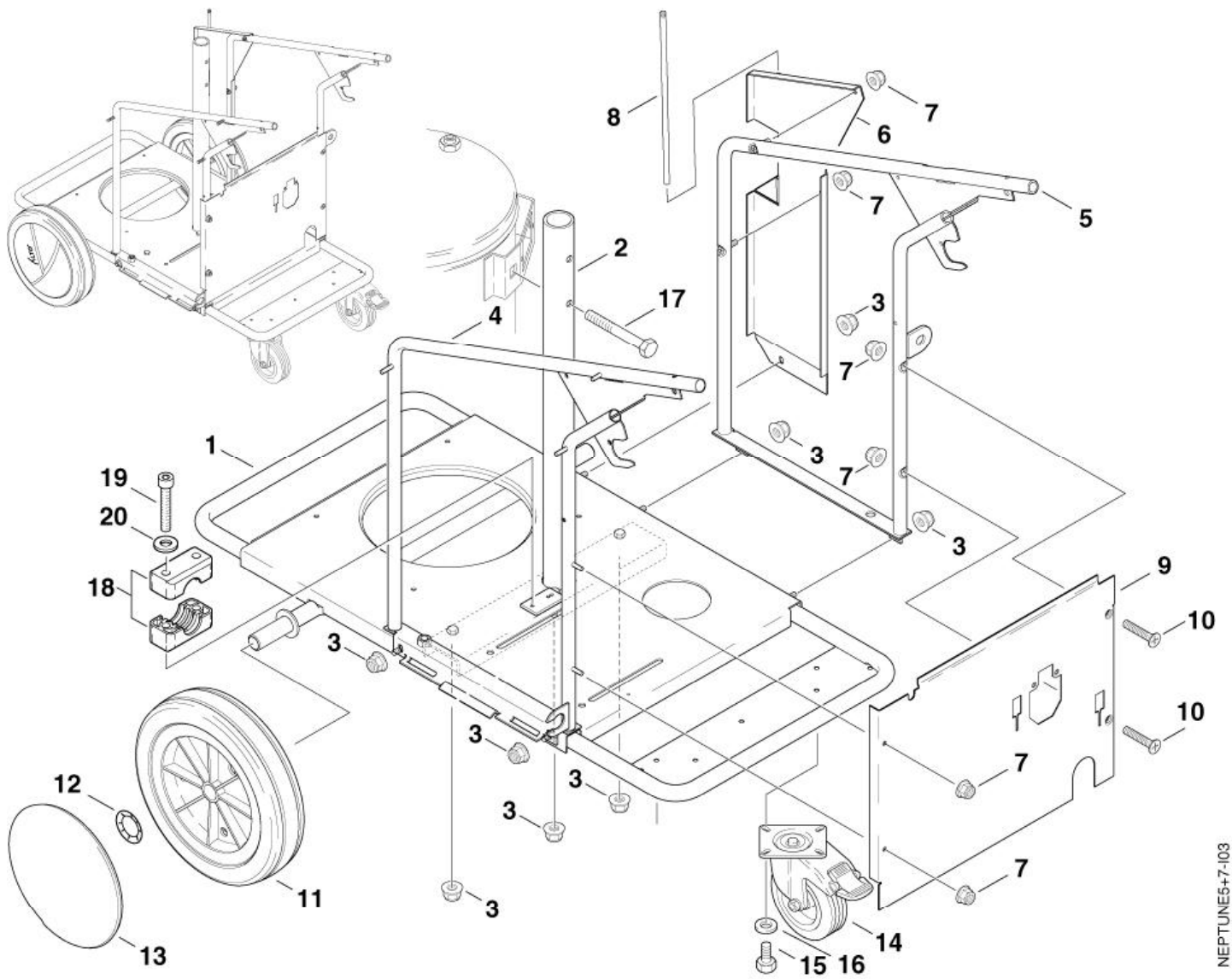
# Rahmen

NEPTUNE 7 FA/FAX

15-11-2012

ET-Liste-Nr.  
NEPTUNE27

5



NEPTUNE5+7-103

# Rahmen

NEPTUNE 7 FA/FAX

15-11-2012

ET-Liste-Nr.  
NEPTUNEZ7

6

Pos	Artikelnr.	Me	Beschreibung
1	301000510	1	Grundrahmen Geschw.
2	301000525	1	Zentralrohr Geschw.
3	61467	8	Sechskantmutter M8 "TENS ILOCK" St-zn
4	301000518	1	Rahmen Links
4	301000557	1	Rohrrahmen - links 800X650X67,5 7-58, 7-63*JP*, 7-66*US*
5	301000519	1	Rahmen Rechts
6	301000521	1	Scharnierblech
7	12496	6	Sechskantmutter M6
8	301000706	1	Bolzen Ø8x310
9	301000523	1	Schottwand 487x364,7x20
10	8947	2	Schraube M6x30
11	6184074	2	Rad Ø300
12	46363	2	Klemmring Ø25
13	301001077	2	Radkappe Ø234
14	301000554	2	Lenkrolle Ø125
15	5370	8	Sechskantschraube M8x10
16	2762	8	CW Scheibe 8,4x1,6 ISO 7089 zn
17	3453	1	Sechskantschraube M8x60
18	909100368	1	Klammer D25 7-66
19	9570	2	Zylinderschraube M6x40 7-66
20	2764	2	CW Scheibe 6,4x1,6 ISO 7089 zn 7-66

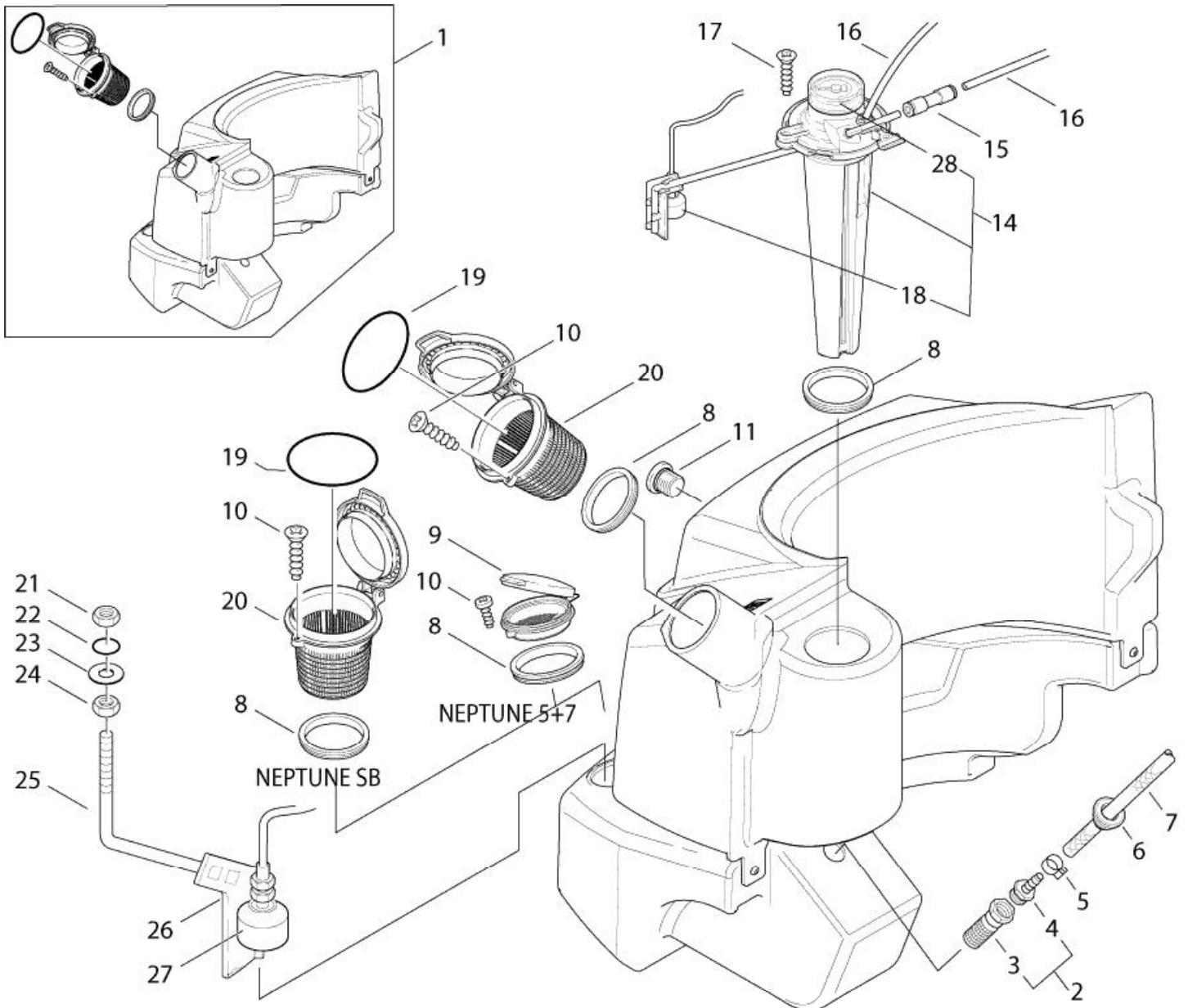
# Brennstoff -und Reinigungsmitteltank

NEPTUNE 7 FA/FAX

15-11-2012

ET-Liste-Nr.  
NEPTUNE7FA06

7



# Brennstoff -und Reinigungsmitteltank

## NEPTUNE 7 FA/FAX

15-11-2012

ET-Liste-Nr.  
NEPTUNE 7 FA/FAX

8

Pos	Artikelnr.	Me	Beschreibung	
1	301000458	1	Tank Brennstoff/Zusatzmittel	
2	107145440	1	Sieb Ventil Komplettsset	
3	3205	1	Fussventil	
4	5283	1	Schlauchtülle Ø6R3/8	
5	11654	1	Schlauchklemme Ø11,5	
6	301000618	1	Dichtung Ø32x20,1	
7	101406100	1	Schlauch DN 6 x 3 x 5000	PLEASE INDICATE LENGTHS IN METRES WHEN ORDERING
8	301000620	2	Dichtung Ø79,6xØ66x10	
9	301000561	1	Deckel R+P-Behälter	
10	18086	2	Blehschraube 2,9x13	
11	6180906	1	Verschlusschraube G1/4	
14	301000644	1	Füllstandsanzeige	
15	61442	1	CW Steckverbinder 6 ger ade	
16	17710	1	Rohr Ø 6x1 Meterware Kraftstoffleitung Kunstst	PLEASE INDICATE LENGTHS IN METRES WHEN ORDERING
17	5606	1	Blehschraube 2,9x19	
18	301001196	1	Schwimmerschalter 10VA	
19	909100173	1	O-Ring Ø56x5	
20	301001292	1	Siebbecher	
28	301000634	1	Sichtscheibe d 50,7x17,3 glasklar PC	

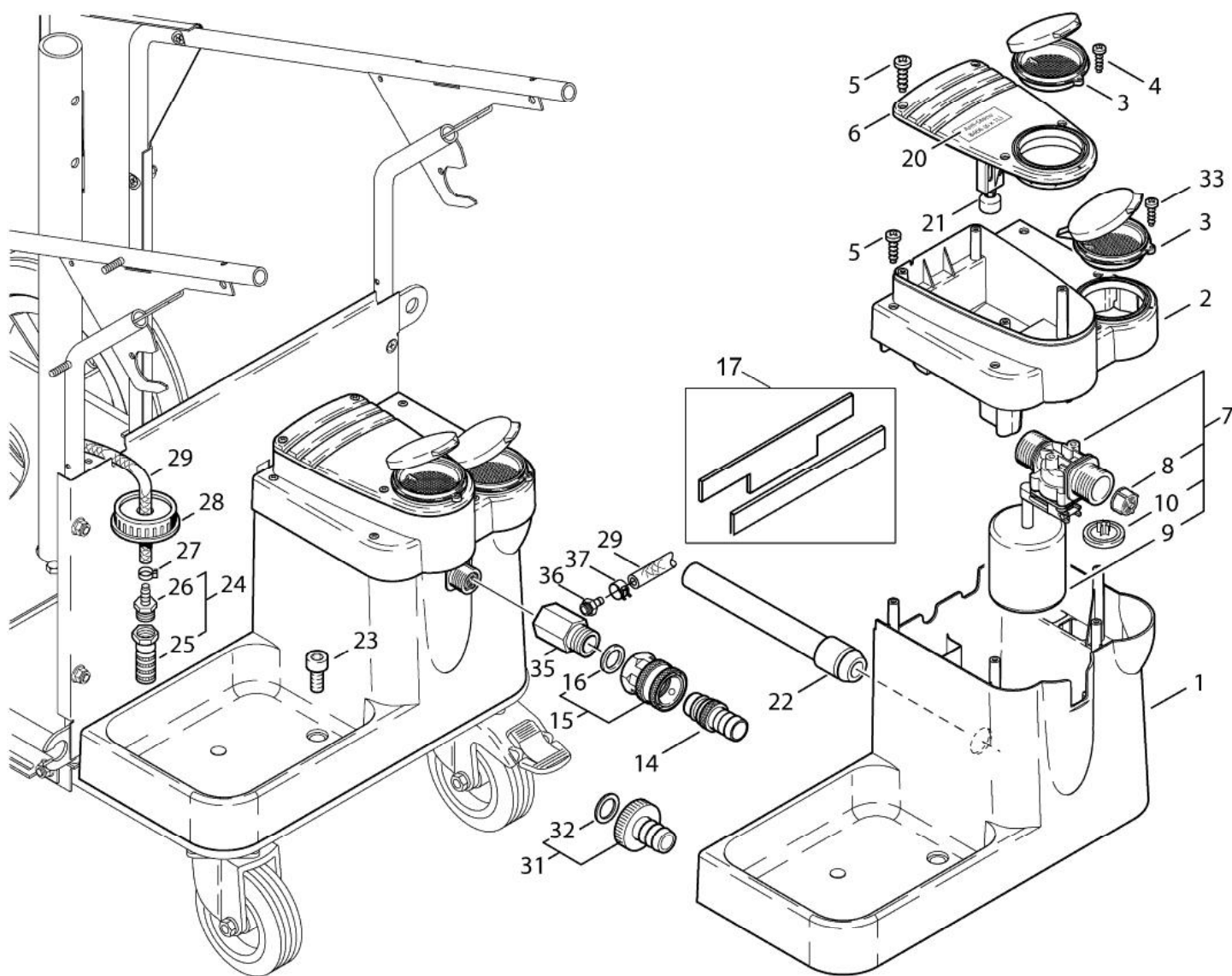
# Wasserkasten

NEPTUNE 7 FA/FAX

15-11-2012

ET-Liste-Nr.  
NEPTUNE281

9



# Wasserkasten

## NEPTUNE 7 FA/FAX

15-11-2012

ET-Liste-Nr.  
NEPTUNE281

10

Pos	Artikelnr.	Me	Beschreibung	
1	301000563	1	Wasservorlaufbehälter	
2	301000562	1	KS-Behälter	
3	301000561	2	Deckel R+P-Behälter	
4	5606	1	Blechschraube 2,9x19	
5	56727	9	Schraube 5x20	
6	301000560	1	Abdeckung KS-Behälter	
7	63347	1	Schwimmerventil	
8	34218	1	FILTER F.SCHWIMMERVERT.KU	
9	62877	1	Schwimmer Ø55x60	
10	62878	1	Membrane	
14	1600659	1	Nippel, Schnellkupplung	
14	1605872	1	Nippel Ø29x32	
15	1602945	1	Kupplung kpl. 3/4" Wasserzulauf	
16	3001237	1	Dichtring 24,5x16x3	
17	101117872	1	Dichtungssatz	
18	301001180	1	Verschluss Ø4	
19	301000915	1	Klebeschild Skala Ø20	
20	301000932	1	Klebeschild Anti-Stone	
21	301000695	1	Schwimmerschalter 10VA	
22	301001416	1	Formschlauch Ø22x275	
23	8892	2	CW Zylinderschraube M8x 16 ISO4762 VA	
24	107145440	1	Sieb Ventil Komplettsset	
25	3205	1	Fussventil	
26	5283	1	Schlauchtülle Ø6R3/8	
27	11654	1	Schlauchklemme Ø11,5	
28	301001004	1	Deckel Gebohrt Ø13	Empty container 10L part no. 80518
29	101406100	2	Schlauch DN 6 x 3 x 5000	1,5m
30	6250	1	Klebeband 15x2	
31	61369	1	CW Schlauchtülle °20 R3/4 " v ormontiert CuZn	
32	46487	1	Dichtring 21x29x2,5	
33	18086	1	Blechschraube 2,9x13	
34	909100141	1	Rohr Ø4x1 (Mewa)	
35	101117805	1	Adapter-Set	
36	301001392	1	Schlauchtülle Ø8/M10x1	
37	11654	1	Schlauchklemme Ø11,5	

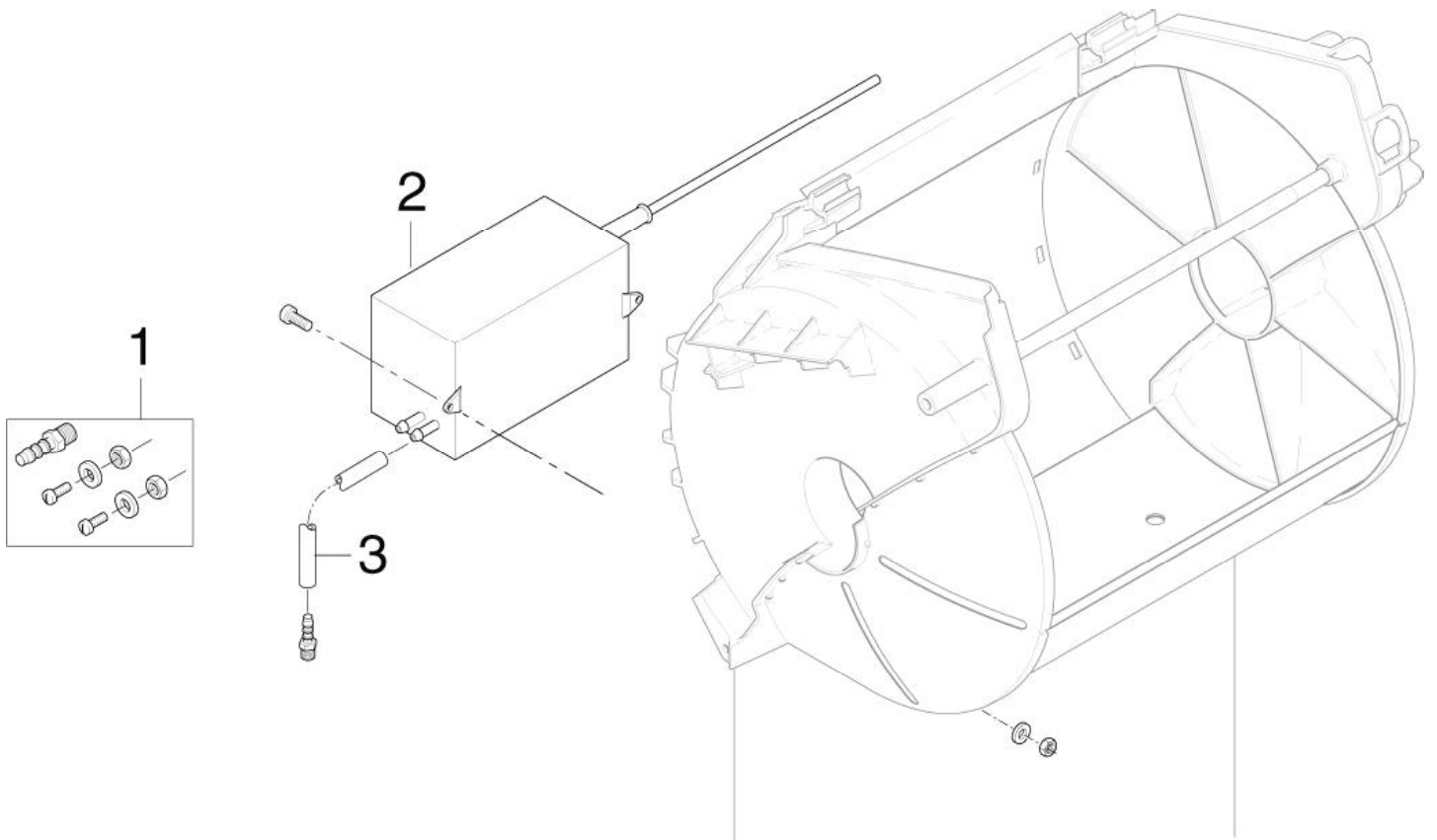
# Anti-Kalk-Pumpe

NEPTUNE 7 FA/FAX

15-11-2012

ET-Liste-Nr.  
NEPTUNE282

11



# Anti-Kalk-Pumpe

NEPTUNE 7 FA/FAX

15-11-2012

ET-Liste-Nr.  
NEPTUNE282

12

Pos	Artikelnr.	Me	Beschreibung
1	101117831	1	Schraubverschluss Anti-Kalk Pumpe
2	101117826	1	Anti-Kalk Pumpe 35ml 24V Stecker NEPTUNE 5
2	101117828	1	Anti-Kalk Pumpe 140ml 24V Stecker NEPTUNE 7 + 8
3	101117833	1	Schlauch, transparent D3/D5 0,6mm

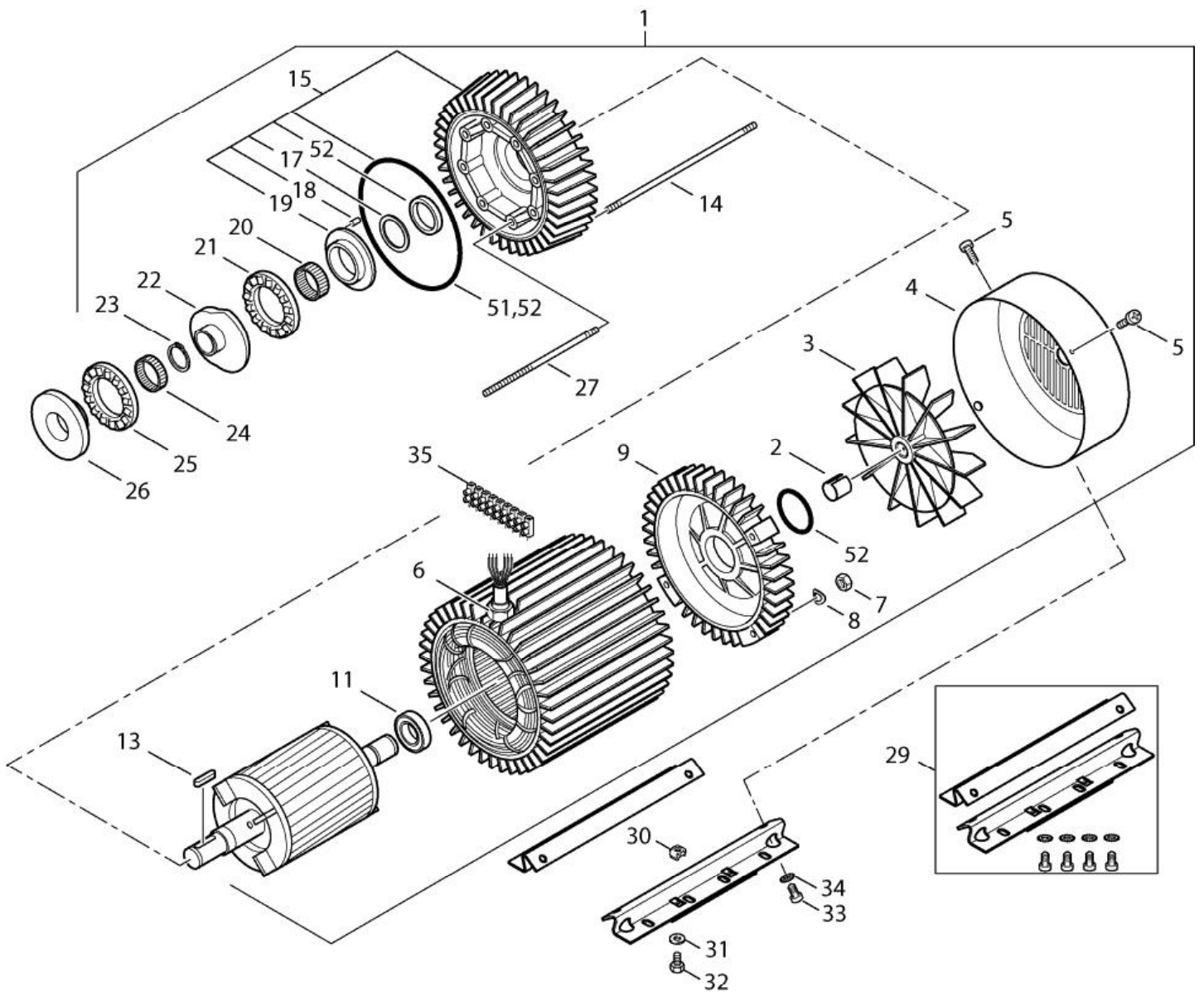
# Motor NEPTUNE 7

NEPTUNE 7 FA/FAX

15-11-2012

ET-Liste-Nr.  
NEPTUNE13

13



# Motor NEPTUNE 7

## NEPTUNE 7 FA/FAX

15-11-2012

ET-Liste-Nr.  
NEPTUNE13

14

Pos	Artikelnr.	Me	Beschreibung	
0	107121000	1	Pumpenaggr. 400-230/3/50 6,5kW NEPTUNE 7	Motorpump unit complete - not shown
1	107120750	1	Motor 6,5kW/400-415/230/ 3	7-63 *EU*BE*NO*, WITH WOBBLEDISC NO. 12
1	107120751	1	Motor 6,5kW/440-220/3	7-63 *KR*, WITH WOBBLEDISC NO. 6
1	107120752	1	MOTOR 6.5KW 200 3 50	7-63 *JP, 50HZ*, WITH WOBBLEDISC NO. 12
1	107120753	1	MOTOR 6.5KW 200 3 60	7-63 *JP,60HZ*, WITH WOBBLEDISC NO. 6
1	107120757	1	MOTOR 5.0KW 208 230 1 60	7-58, WITH WOBBLEDISC NO. 4
1	107120759	1	MOTOR 2.1KW 230 1 50	7-25*GB*, WITH WOBBLEDISC NO.17
1	107120790	1	MOTOR 7.8KW 440.220/3/60 NEPTUNE	7-66, WITH WOBBLEDISC NO. 6
2	1802503	1	Sicherungshülse	
3	6100605	1	Ventilator	
4	6100609	1	Deckel	
5	101814693	2	Schraube M4x8	
6	107302152	1	Verschraubung G1"AG/G3/4 "	
7	2758	4	CW Sechskantmutter M8 ISO 4032 zn	
8	1801182	4	Federring 8,1	
9	107140617	1	Lagerabdeckung	From week 32 2009 (EME)
9	6100611	1	N-Lagerdeckel	Up to week 32 2009 (ATB)
11	3200623	1	N-Lager	
13	3200672	1	Passfeder 6x6x32	
14	6100711	4	Stehbolzen L261mm	7-25
14	6100712	4	Stehbolzen L306mm	7-58, 7-63, 7-66
15	107140615	1	Lagerabdeckung, v orm	From week 32 2009 (EME) - TSB-PPW-2011-013 C3 Pump
15	6101750	1	D-Lagerdeckel Kompl.	Up to week 32 2009 (ATB) - TSB-PPW-2011-013 C3 Pum
17	6100995	1	Scheibe 53x40,5x1,25	
18	6100996	1	Kegelstift	
19	107120703	1	Lagerscheibe Motorseitig	
20	3200656	1	Nadellager K40x45x17	
21	3200615	1	Axialrollenlager	
22	107120708	1	Taumelscheibe No.4	7-58
22	107120710	1	Taumelscheibe No.6	7-63 60HZ, 7-66
22	107120716	1	Taumelscheibe No.12	7-63 50HZ
22	107120719	1	Taumelscheibe No.17	7-25*GB*
23	1802511	1	Sicherungsring 28x1,2	
24	3200664	1	Nadellager K40x45x13A	
25	3200615	1	Axialrollenlager	
26	107120704	1	Lagerscheibe Pumpenseiti g	
27	6301368	8	Stehbolzen	
29	101118095	1	Halterung Motor Set für C3 M/P	7-58, 7-63, 7-66
29	301001070	1	Konsole v orm. 263x220x41, 2	7-25
30	909100152	4	Käfigmutter M8	
31	2793	4	CW Scheibe 8,4x2,0 A ISO 7093-1 zn	
32	8919	4	CW Sechskantschraube M8x 12 ISO 4017 zn	
33	1802651	4	Schraube M10x20	

# Motor NEPTUNE 7

## NEPTUNE 7 FA/FAX

15-11-2012

ET-Liste-Nr.  
NEPTUNE13

15

Pos	Artikelnr.	Me	Beschreibung
34	10204	4	Fächerscheibe A10,5
35	101117839	1	TERMINAL PLUG AND TERMINAL PINS
49	1119310	1	ET-Set Ventile [4x]
50	1119571	1	Dichtsatz
51	1119820	1	Reparatursatz Öldichtung
52	1119570	1	Dichtsatz

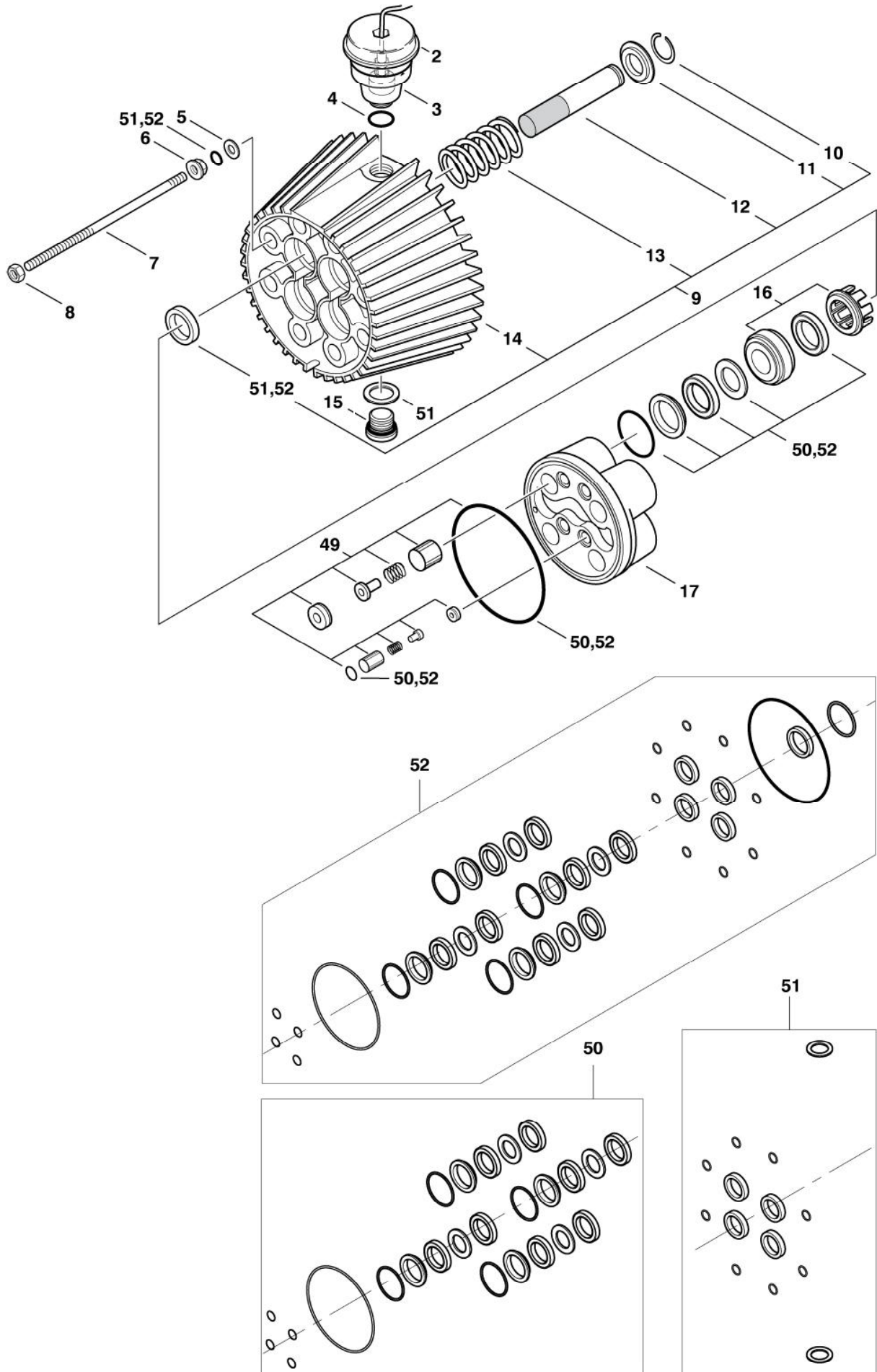
# Pumpe NEPTUNE 7 Typ A

NEPTUNE 7 FA/FAX

15-11-2012

ET-Liste-Nr.  
NEPTUNE12

16



# Pumpe NEPTUNE 7 Typ A

## NEPTUNE 7 FA/FAX

15-11-2012

ET-Liste-Nr.  
NEPTUNE12

17

Pos	Artikelnr.	Me	Beschreibung
-	5218433	1	Pumpenöl 150 1x1l
2	301000615	1	Deckel Ø70x15,5
3	301000614	1	Ölbehälter Ø66,8x84
4	19690	1	O-Ring Ø19x1,8
5	6100718	8	Scheibe 10x16x1
6	6100719	8	Druckring
7	6301368	8	Stehbolzen
8	4826	8	CW Sechskantmutter M10 ISO 4032 zn
9	6300071	1	Zylinderblock Kompl.
10	1802529	4	Sicherungsring Ø24
11	6100666	4	Ring
12	6301166	4	Keramischer Druckkolben
13	102602517	4	Zugfeder 4,3x41x61,5
14	6100610	1	Zylinderblock
15	6150400	1	Verschlusspfropfen
16	107120700	4	Druckring+Stützring
17	107120701	1	Zylinderkopf C3
49	1119310	1	ET-Set Ventile [4x]
50	1119571	1	Dichsatz
51	1119820	1	Reparatursatz Öldichtung
52	1119570	1	Dichsatz

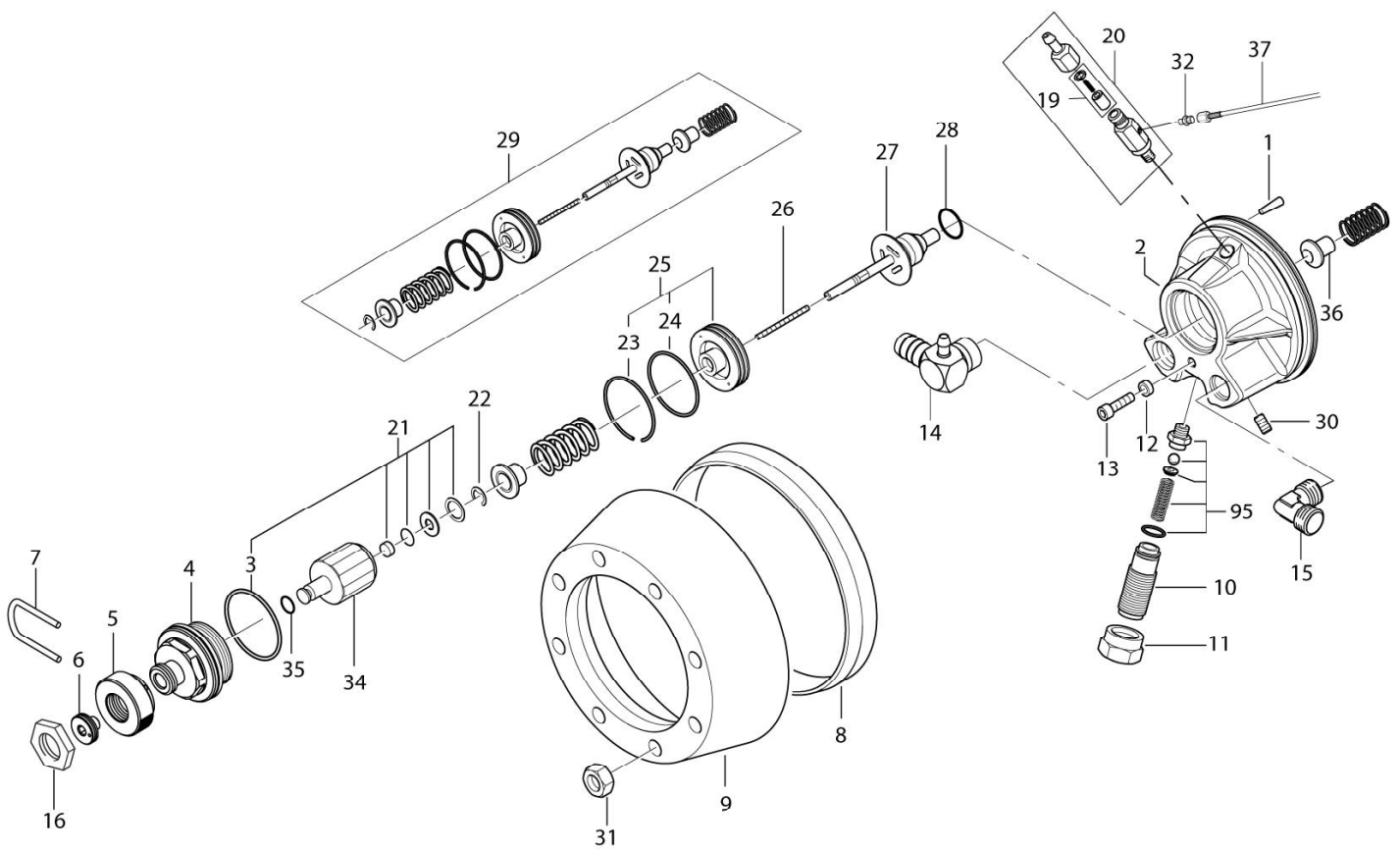
# Pumpe NEPTUNE 7 FA Typ B

NEPTUNE 7 FA/FAX

15-11-2012

ET-Liste-Nr.  
NEPTUNE111

18



# Pumpe NEPTUNE 7 FA Typ B

## NEPTUNE 7 FA/FAX

15-11-2012

ET-Liste-Nr.  
NEPTUNE111

19

Pos	Artikelnr.	Me	Beschreibung
1	6100996	1	Kegelstift
2	6101042	1	Ventildeckel
3	3001179	1	O-Ring Ø39,6x2,4
4	101117801	1	BUSHING STREAM DEVICE KIT
5	101117802	1	Regulierung
6	101117803	1	Einstellknopf Kit
7	101117804	1	Federhalterung Kit
8	6301392	1	Abstandsring
9	6100602	1	Spannring
10	6100940	1	Justierschraube
11	6100928	1	Gegenmutter
12	6100985	1	Sicherungsscheibe
13	1802636	1	SCREW M6X12
14	6220681	1	Winkel
15	1600444	1	Versch. DIN 2353 G X12L R3/8 St-zn
16	106408175	1	Sicherungsmutter für NEPTUNE Bypass Ventil-Kit
19	1119317	1	Reparatursatz fuer Entlueftungsventil
20	6220596	1	Entlueftungsventil, kompl . C3VA
21	101119410	1	Reparatursatz Dichtungen
22	6101069	1	Sicherungsscheibe
23	6101061	1	Kolbenring
24	3001716	1	O-Ring Ø35,1x1,6
25	6100925	1	Kolben
26	2600286	1	Feder
27	6400143	1	Ventilkegel
28	6441	1	O-Ring Ø11x2
29	1118580	1	Reparatursatz Umlaufventil
30	1602333	1	Verschlussschraube G1/8
31	4826	8	CW Sechskantmutter M10 ISO 4032 zn
32	1821	1	Verschraubung XGE 6LR1/8
33	60141	1	HD-Schlauch Ø2x0,8m
34	6100921	1	Haltebuche f. Kolben
35	3001187	1	O-Ring 5,6 x 2,4 SMS 1586 NBR70
36	6100915	1	Ventilkegel f. Ruecklauf - ventil
37	60141	1	HD-Schlauch Ø2x0,8m
95	1118512	1	Reparatursatz Sicherheitsventil
18A	1803493	1	Dichtring ø20,57x ø13,7 x2 1/4" St/NB

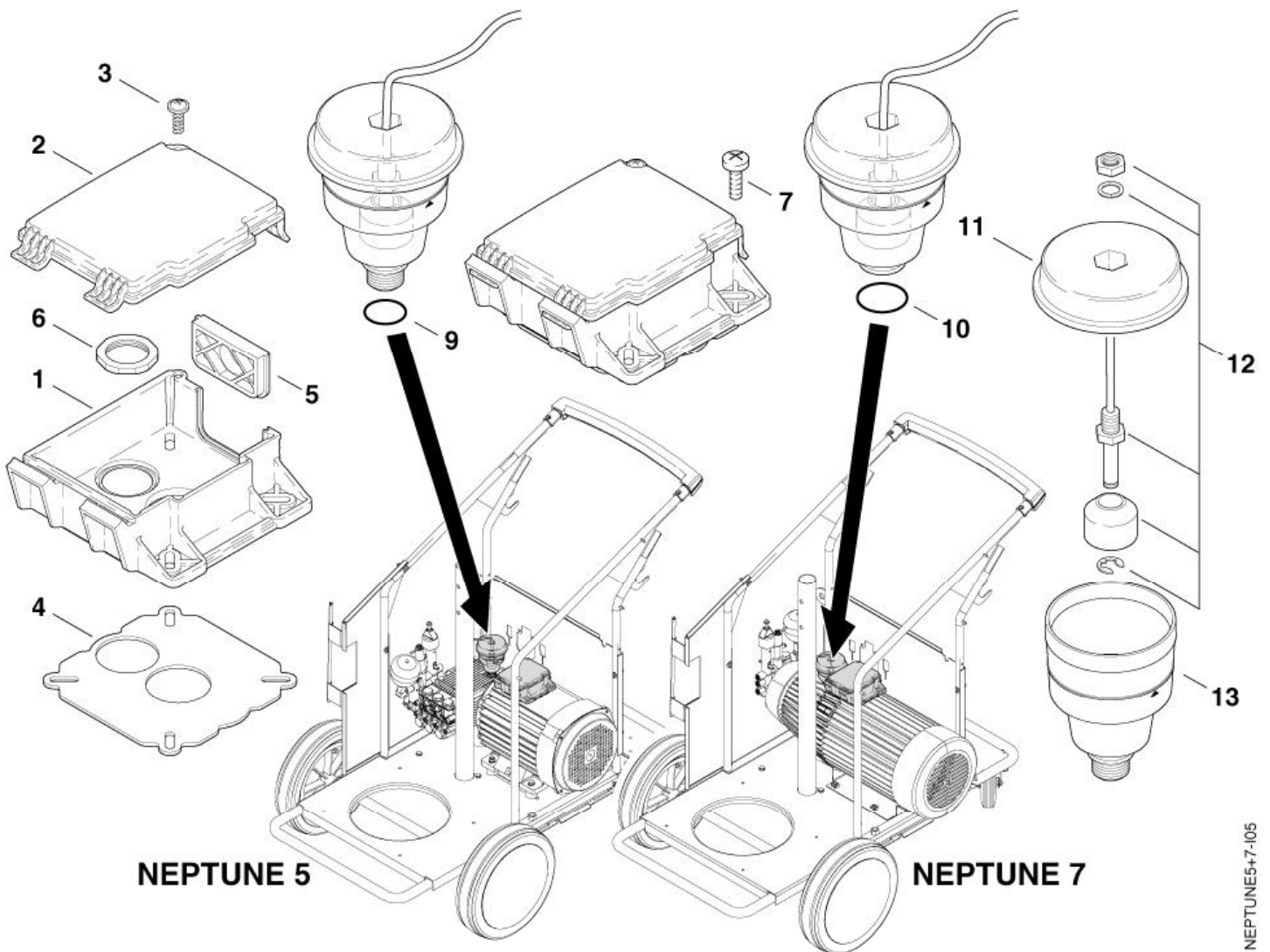
# Schaltkasten (Motor)

NEPTUNE 7 FA/FAX

15-11-2012

ET-Liste-Nr.  
NEPTUNE29

20



NEPTUNE5+7-105

# Schaltkasten (Motor)

NEPTUNE 7 FA/FAX

15-11-2012

ET-Liste-Nr.  
NEPTUNE29

21

Pos	Artikelnr.	Me	Beschreibung	
-	5218433	1	Pumpenöl 150 1x1l	1,0l
1	301000781	1	Klemmkasten	
2	301000782	1	Deckel Klemmk. 128,2x11 2,5	
3	10028	1	CW Ejotschraube KA50x14 WN1411 verz	
4	301000845	1	Dichtung Form 100x100x1	
5	17106	1	Einsatz 29x52	
6	20862	1	Rohrmutter R1"	
10	19690	1	O-Ring Ø19x1,8	
11	301000615	1	Deckel Ø70x15,5	
12	301001196	1	Schwimmerschalter 10VA	
13	301000614	1	Ölbehälter Ø66,8x84	

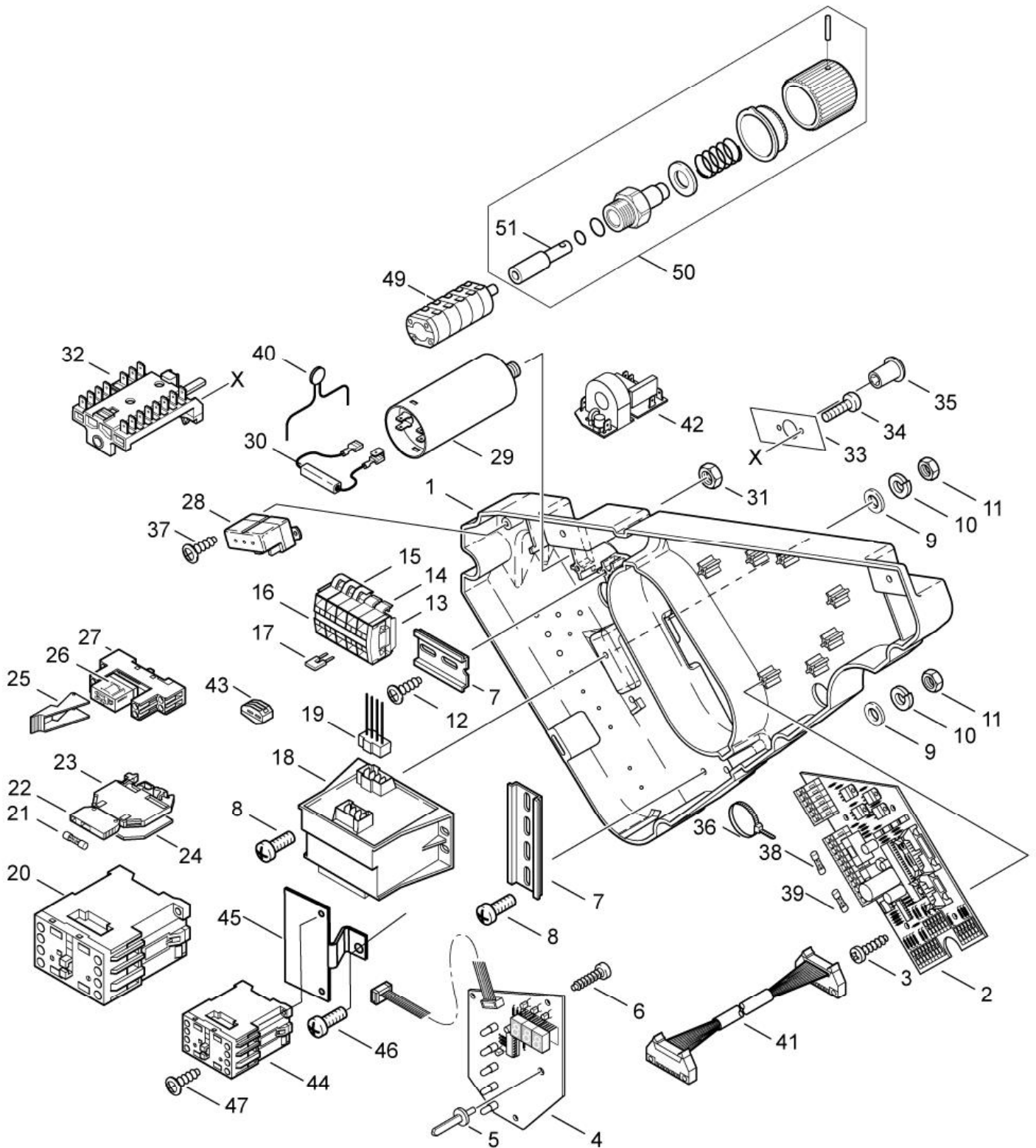
# Schaltkasten

NEPTUNE 7 FA/FAX

15-11-2012

ET-Liste-Nr.  
NEPTUNE32

22



# Schaltkasten

## NEPTUNE 7 FA/FAX

15-11-2012

ET-Liste-Nr.  
NEPTUNE32

23

Pos	Artikelnr.	Me	Beschreibung	
1	301000679	1	Montageplatte	
2	301000680	1	Steuerelektronik	
2	301002123	1	Microprocessor f. Process or-Board HW-HPC	For main circuit board
3	1805175	4	Schraube 3x12	
4	301000678	1	Elektronik Display	
5	301000636	1	Potiachse Ø15x43,5	
6	11254	3	CW Ejotschraube KA35x10 WN1411 St/zn	
7	22290	1	CW Tragschiene TS35 MeWa gelocht St/zn	* SEE NOTE
8	15146	4	CW Linsenschraube M5x12 H DIN 7985 A2	
9	2763	4	CW Scheibe 5,3x1,0 ISO 7089 zn	
10	1813773	4	Sicherungsscheibe	
11	2760	4	CW Sechskantmutter M5 ISO 4032 zn	
12	16860	1	CW Ejotschraube KA40x12 WN1412 A2	
13	301000689	1	Abschlussplatte 4mm	
14	301000688	1	Reihenklemme 4x2,5mm <sup>2</sup>	
15	301000686	2	Reihenklemme 4x2,5mm <sup>2</sup>	
16	301000687	2	Reihenklemme 2x2,5mm <sup>2</sup>	1 PH
17	301000683	1	Einlegebrücke Isoliert 2 -fach	400/3/50
18	301000681	1	Steuertrafo 230V/400V 24 V/8V	7-25, 7-63, *EU*GB*BE*NO*
18	301001059	1	Transformator 220AT 460V 24	7-58, 7-63*KR*, 7-66
18	301001060	1	Transformator 115AT 200V	7-63*JP*
19	301000722	1	Leitung H07V-K	
19	301002463	1	Kabel H07V-K 4-polig	7-25, 7-58  01.10.2005=>
20	103822306	1	Schütz CJX2-D18-B7 24V	7-25, 7-63*EU*
20	103822313	1	Schütz 24V 12-25 A	7-63 *KR*
20	103822317	1	Schütz CJX2-D32-B7 24V	7-58, 7-63 *BE*NO*, 7-63 *JP*, 7-66
21	3812385	1	Sicherung 6,3A/250V/1T Ø5x20	
22	3807914	1	Sicherungshalter 5x20	
23	3807906	1	Reihenklemme WK4	
24	301000734	1	Endplatte AP4	
25	301000684	1	Haltebügel 35x25x16	
26	26817	1	Schaltrelais 24VAC 1-polig	
27	41573	1	CW Relaissockel	
28	11060	1	Anlassrelais 220V AC	7-25 *EU*GB* 230/1/50 =>01.10.2005
29	301000403	1	Anlaufkondensator 98µF 33 0V	7-25, 7-58
30	301000402	1	Widerstand 15kOhm/7W	7-25, 7-58
31	2758	1	CW Sechskantmutter M8 ISO 4032 zn	7-25, 7-58
32	301000293	1	Drehschalter Stern-Dreieck 16A	*BE*NO*KR*US* 3-
33	64586	1	Klebeschild "230-400V Umschaltung"	*BE*NO*
33	64787	1	Etikett	*KR*US*
34	40045	2	Flachkopfschraube M4x30	*BE*NO*KR*US* 3-
35	64580	1	Drehknopf	*BE*NO*KR*US* 3-
36	15147	1	Kabelband 3,5x1,3x175	

\*NOTE: PLEASE INDICATE LENGTHS IN METRES WHEN ORDERING

# Schaltkasten

## NEPTUNE 7 FA/FAX

15-11-2012

ET-Liste-Nr.  
NEPTUNE32

24

Pos	Artikelnr.	Me	Beschreibung	
37	16860	1	CW Ejotschraube KA40x12 WN1412 A2	7-25, 7-58
38	103821729	1	FUSE 5X20 2A T 250V	
39	24499	1	Sicherung 315mA M Ø5x20	
40	301002353	1	Strombegrenzer 5 Ohm / 5 W	1 PHASE MACHINES
41	301001995	1	Leitung 16-pol. 1,3m Tube	
42	301001991	1	Leiterplatte 1~/24V AC	7-25  01.10.2005=>
42	301002469	1	Leiterplatte 1~/24V AC	7-58  01.10.2005=>
43	301002165	2	Anschlussklemmenkäfig	7-58  01.10.2005=>
44	103822301	1	Schütz CJX2-D12-B7 24V	7-25  01.10.2005=>
45	301002465	1	Klammer 60X4019,5	7-25  01.10.2005=>
46	23394	1	Linsenschraube M5x16	7-25  01.10.2005=>
47	8956	2	Blehschraube 3,9x9,5	7-25  01.10.2005=>
49	301001936	1	Startschalter Dreieck 25A	
50	1117357	1	Drehknopf fuer Schuetz	
51	6201778	1	Verlaengerungsachse	

\*NOTE: PLEASE INDICATE LENGTHS IN METRES WHEN ORDERING

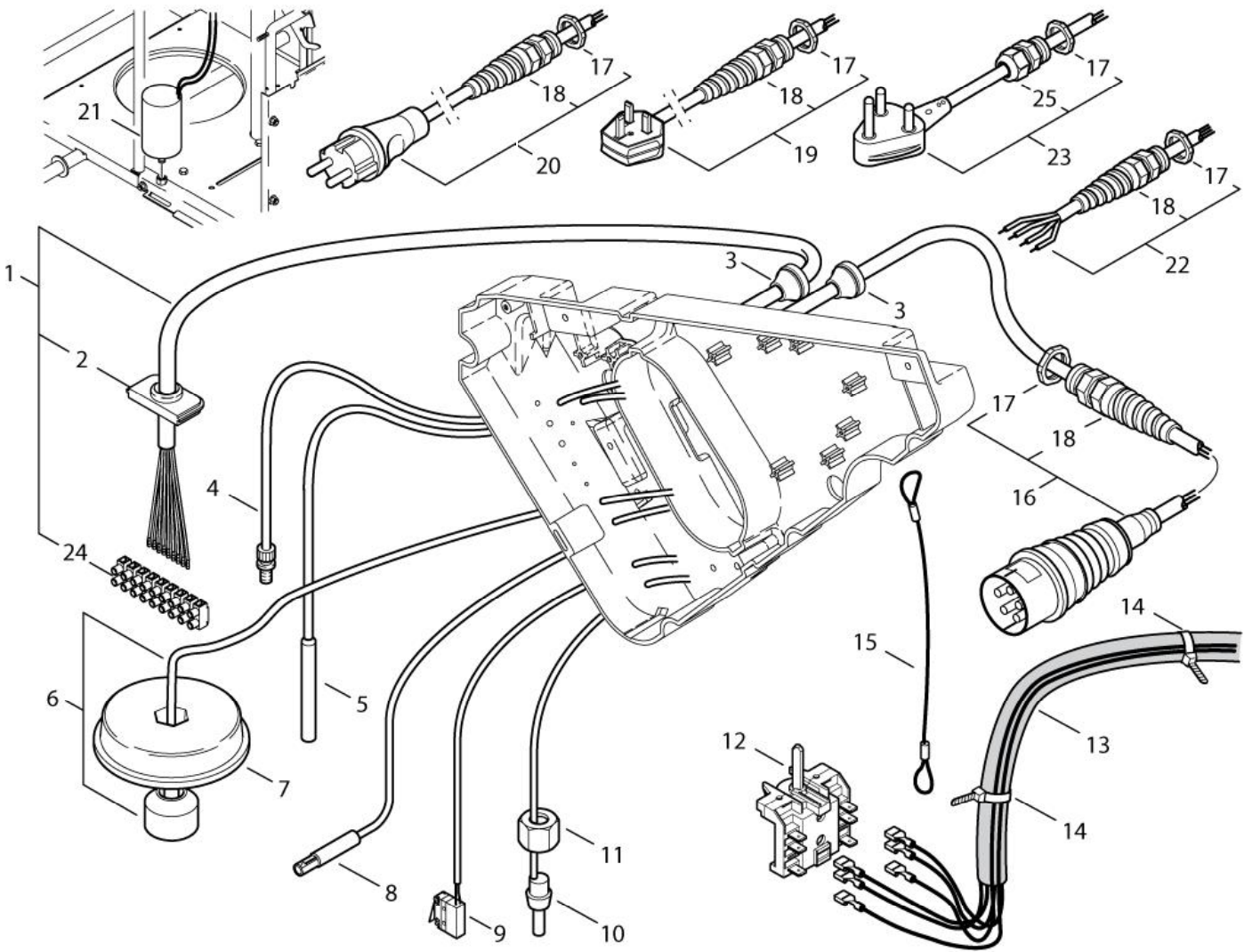
# Electric box cables

NEPTUNE 7 FA/FAX

15-11-2012

ET-Liste-Nr.  
NEPTUNE33

25



# Electric box cables

## NEPTUNE 7 FA/FAX

15-11-2012

ET-Liste-Nr.  
NEPTUNE33

26

Pos	Artikelnr.	Me	Beschreibung	
1	101117846	1	MOTOR CABLE 9-WIRE 1PH AWG14	110/1/50, 220/1/60, 7-58
1	101117847	1	MOTOR CABLE 9-WIRE 3PH AWG14	*JP*
1	101117848	1	NEPTUNE MOTOR CABLE 7-WIRE 1PH 1.5MM2	230/1/50, 7-25
1	101117849	1	NEPTUNE Motorkabeldraht 1.5MM	400/3/50, 7-63 *EU*
1	101117851	1	NEPTUNE MOTOR CABLE 9-WIRE 3PH 1.5MM2	* SEE NOTE
2	17106	1	Einsatz 29x52	
3	3803780	2	Stopfbuchse 10-14C	
3	3803798	2	Gummidichtung 14-20C	110/1/50 *JP*US*
4	301000732	1	Thermosicherung 108°C	
5	301002458	1	Rohrmagnetschalter ø8x75 (Ers. f. 301000694)	
6	301001196	1	Schwimmerschalter 10VA	
7	301000615	1	Deckel Ø70x15,5	
8	301000729	1	Fühler	
9	301000731	1	Endschalter 250V 0,1A	
10	301000730	1	Temperaturfühler	
11	1081	1	CW Überwurfmutter DIN 387 0-A L 12	
12	28877	1	Nockenschalter	
13	301000719	1	Leitung Traf o 230V/4G1,5	7-25, 7-58
13	301000720	1	Leitung Traf o 400V/4G1,5	7-63, *EU*JP*
13	301000721	1	Leitung Traf o 4G1,5	7-63, 7-66, *BE*NO*KR*US*
14	4059	5	CW Kabelband 3,6x1,1x110 natur PA	
15	301001091	1	Seil Ø1,2x365	
16	301000832	1	Netzleitung H07RN-F 4G1, 5x11	400/3/50 7-63X2 *EU*
16	301000834	1	Netzleitung H07RN-F 4G1, 5x6	400/3/50 7-63 *EU*
17	909100019	1	CW Sechskantmutter M20x1 ,5 EN 50262 PA	
17	909100020	1	CW Sechskantmutter M25x1 ,5 EN 50262 PA	110/1/50 *JP*US*
18	909100043	1	Kabelverschraubung M20x1 ,5	
18	909100198	1	Schnur Befestigung M25x1,5	110/1/50 *JP*US*
19	301000830	1	Netzleitung H07RN-F 3G1, 5x11	230/1/50 7-25X2 *GB*
19	301000912	1	Netzleitung H07RN-F 3G1, 5x6	230/1/50 7-25 *GB*
21	301000415	1	Betriebskondensator 80µF /420V	7-25, 7-58
22	301000091	1	Netzkabel SOW 4AWG8 x 6,5m	7-66
22	301000380	1	Netzkabel VCT 4x5,5x9	7-63 *JP*
22	301000831	1	Netzleitung H07RN-F 4G2, 5x11	230/400/3/50, 220/440/3/60 7-63 X2
22	301000833	1	Netzleitung H07RN-F 4G2, 5x6	230/400/3/50 7-63
23	301000407	1	Netzleitung SJOW AWG10/3 x9	7-58
24	101117839	1	TERMINAL PLUG AND TERMINAL PINS	
25	107141571	1	CABLE GLAND KIT	

\* NOTE: 230/400/3/50, 220/440/3/60, 7-63 \*BE\*NO\*KR\*

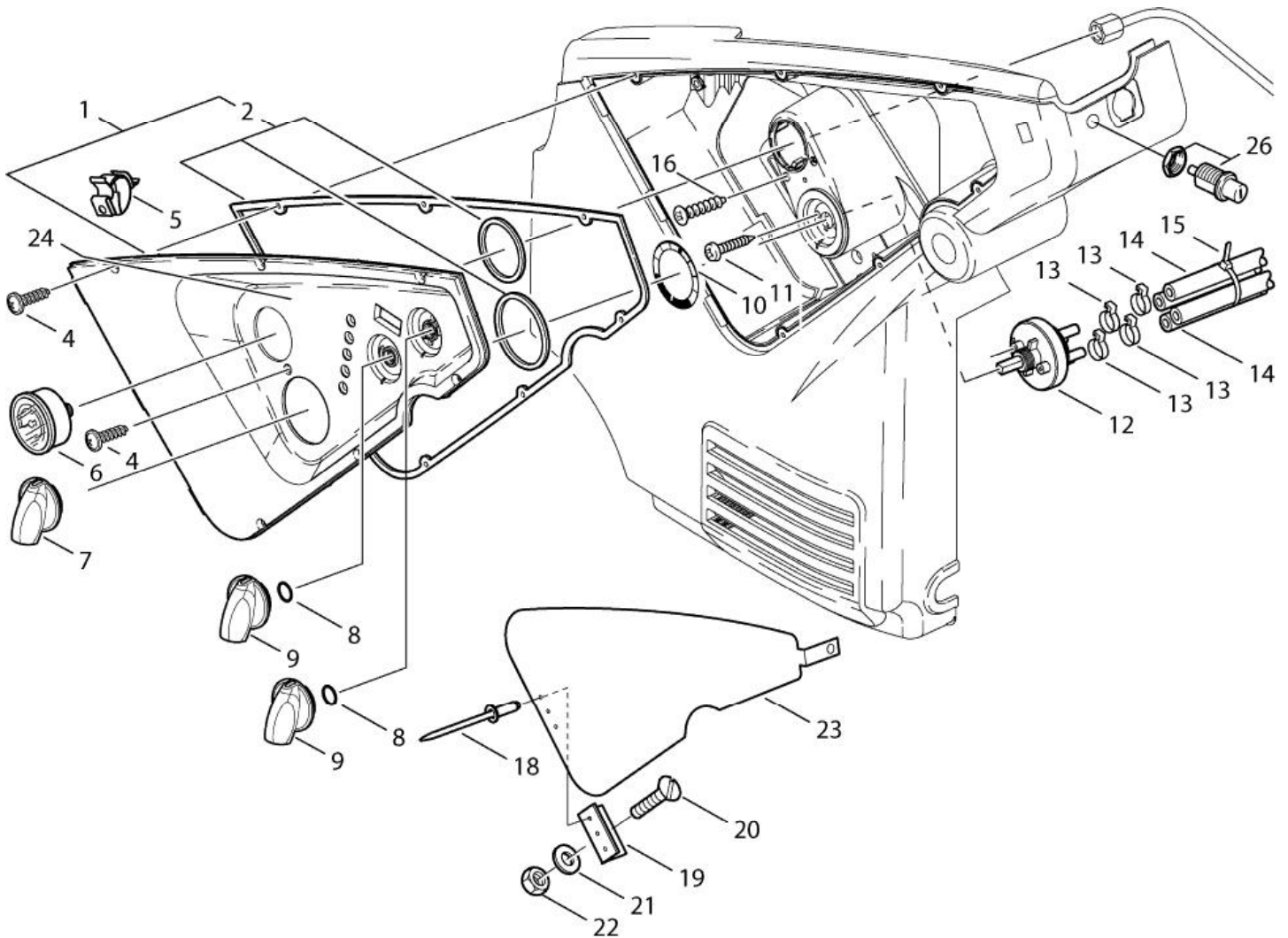
# Schaltkastenabdeckung

NEPTUNE 7 FA/FAX

15-11-2012

ET-Liste-Nr.  
NEPTUNE34

27



# Schaltkastenabdeckung

NEPTUNE 7 FA/FAX

15-11-2012

ET-Liste-Nr.  
NEPTUNE34

28

Pos	Artikelnr.	Me	Beschreibung
1	301001095	1	Deckel
2	301000970	1	Kit Dichtungen Deckel
4	1814614	6	Schraube 5x18
5	301001075	1	Halterungsschelle Ø22x38 x16
6	49473	1	Manometer 0-315 bar
7	909100207	1	Drehknopf 4kt. (Blau)
8	9868	2	O-Ring Ø10x2,5
9	909100206	2	Drehknopf Ø6x5 (Blau)
10	301000786	1	Klebeschild Skala
11	1814730	2	Schraube 3,5x10
12	301001000	1	Dosierventil Ø51x70
13	11654	4	Schlauchklemme Ø11,5
14	101406100	1	Schlauch DN 6 x 3 x 5000
15	8819	1	CW Kabelband 4,5x1,0x350 natur PA
16	11253	2	Schraube 5x20
24	301000785	1	Klebesch. Bedienfeld Neptune 5+7 PC

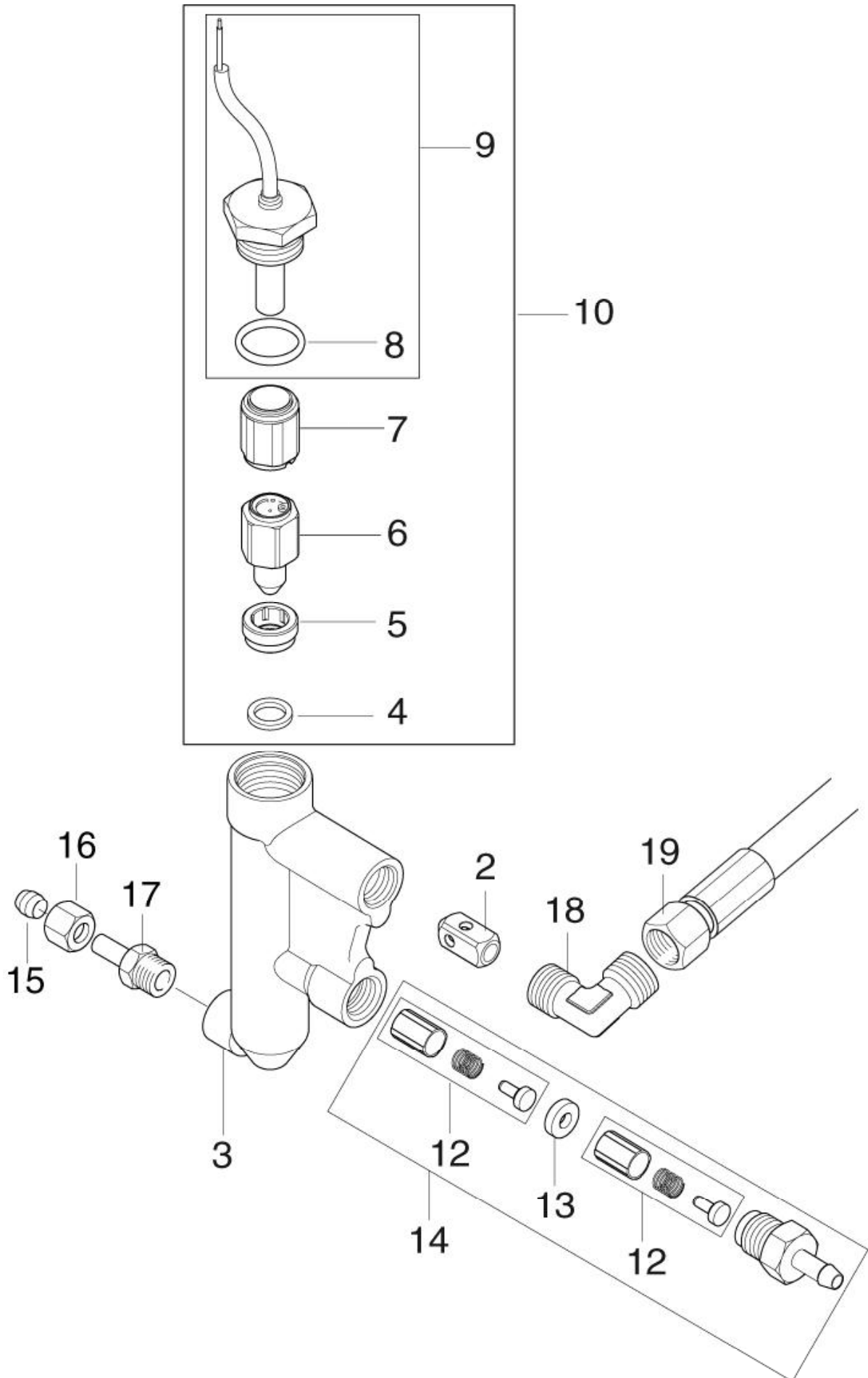
# Flusssteuerung

NEPTUNE 7 FA/FAX

15-11-2012

ET-Liste-Nr.  
NEPTUNE370

29



# Flusssteuerung

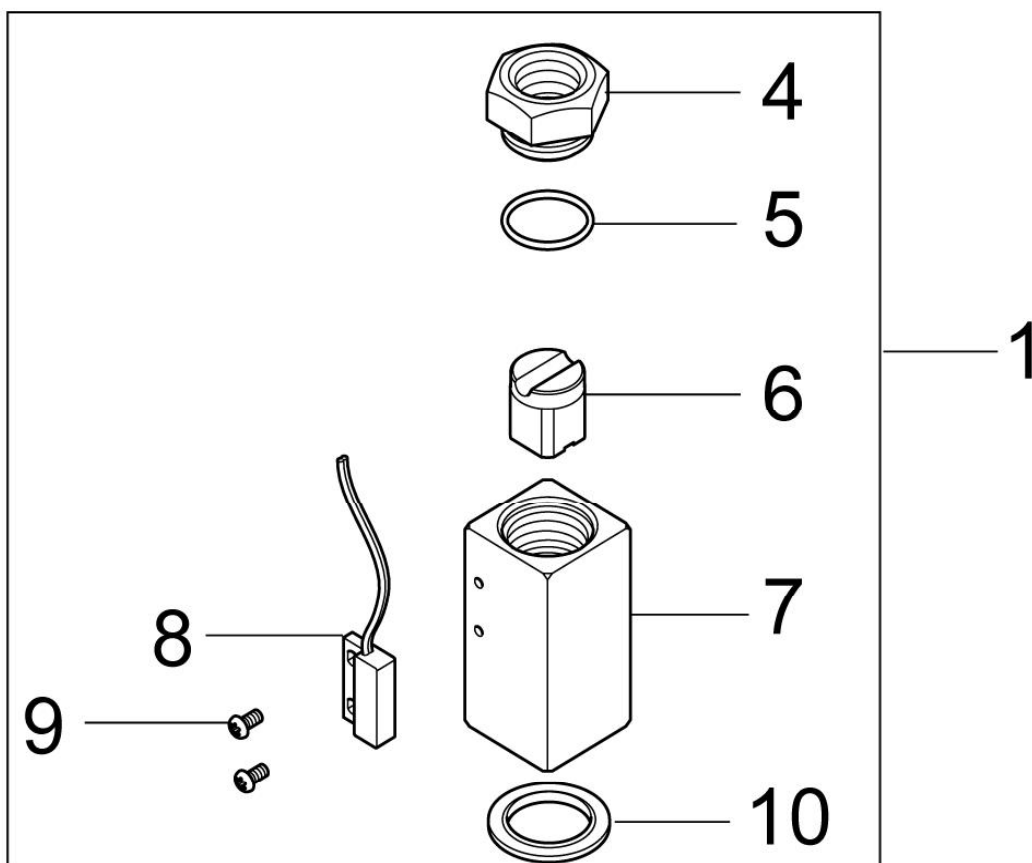
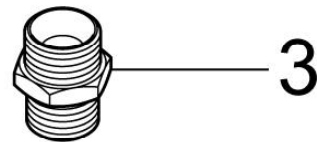
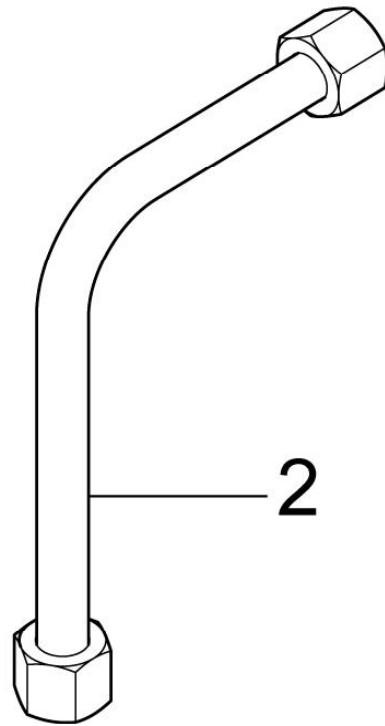
## NEPTUNE 7 FA/FAX

15-11-2012

ET-Liste-Nr.  
NEPTUNE370

30

Pos	Artikelnr.	Me	Beschreibung
2	6101038	1	Kolben
3	6201545	1	Gehaeuse f. Stroemungsschalter See TSB-PPW-2011-014
4	3001112	1	O-Ring 10,0 X 3,0 SMS 1586 NBR70
5	6201534	1	Sitz
6	6350463	1	Rueckschlagventil, komp.
7	6350454	1	Kolben
8	3000825	1	O-Ring Ø20,24x2,62
9	6221773	1	Reedschalter mit O-Ring
10	1119319	1	Rep.satz Stroemungsschalter
12	1119566	1	Reparatursatz fuer Rueckschlagventil
13	6201535	1	Sitz
14	1119318	1	Rep.satz Rueckschlagventil
15	1080	1	CW Schneidring L12 B DIN 38
16	1081	1	CW Überwurfmutter DIN 387 0-A L 12
17	6628	1	VERSCHR. XEVGE 12LR1/4"Z N
18	1600444	1	Verschr. DIN 2353 G X12L R3/8 St-zn
19	101117806	1	HD-Schlauch komplett



# Steuerung (Wärmetauscher) NEPTUNE 7 FA

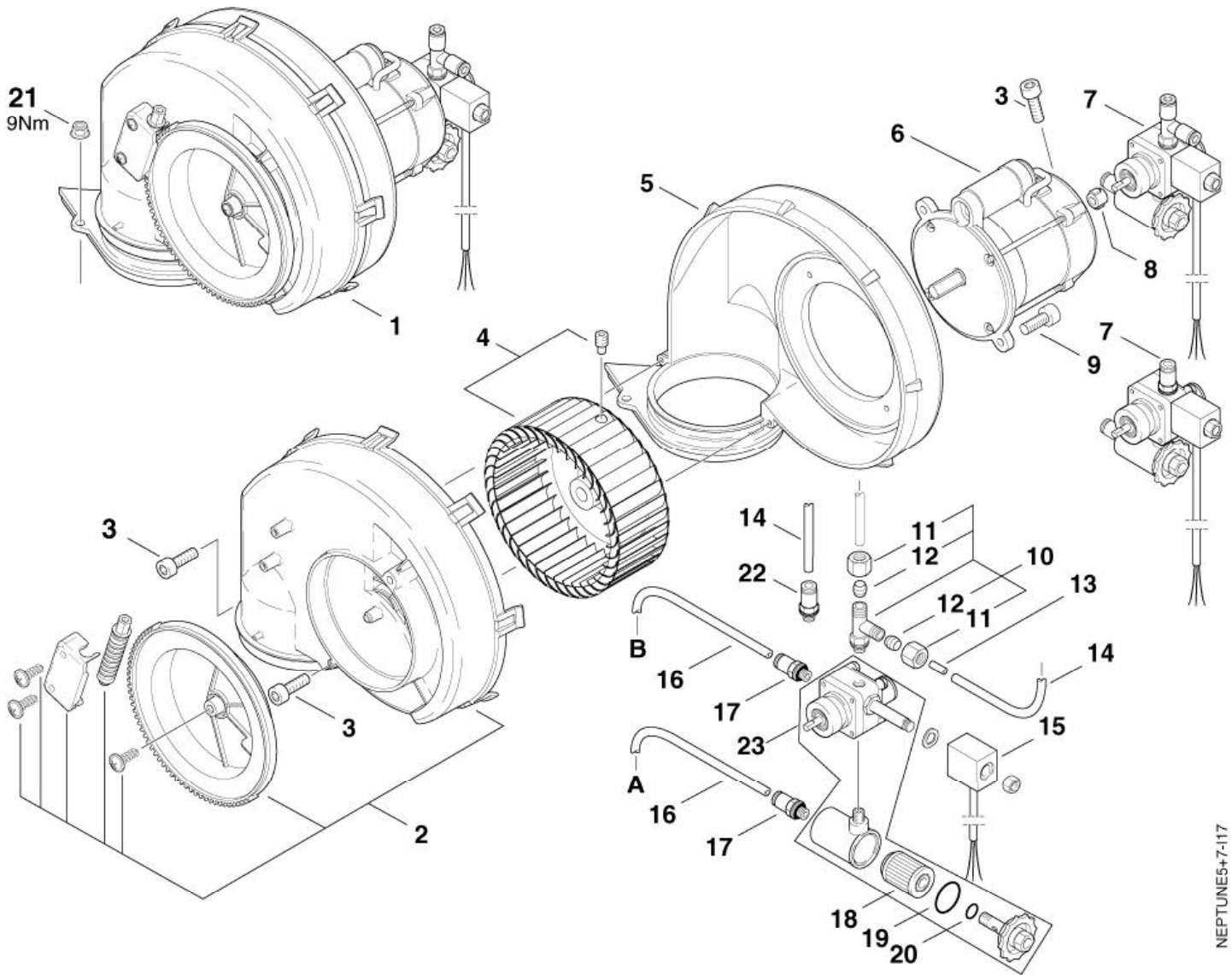
## NEPTUNE 7 FA/FAX

15-11-2012

ET-Liste-Nr.  
NEPTUNE372

32

Pos	Artikelnr.	Me	Beschreibung
1	101117797	1	Strömungsschalter kpl.
2	101117657	1	Rohrbogenkit
3	1601079	1	Verbindungsstück
4	G181345	1	Stutzen für Strömungs- schalter NV 24X18
5	G120381	1	O-Ring 18.00X2.00 N70
6	101117798	1	Magnetgehäuse komplett
7	101117799	1	Strömungsschalter Gehäuse komplett
8	101117800	1	Reedschalter Kit
9	101117717	2	Torx M3X6 DIN 7985
10	1801075	1	Dichtring Ø23,8xØ17,2x2



# Brenner

## NEPTUNE 7 FA/FAX

15-11-2012

ET-Liste-Nr.  
NEPTUNE35

34

Pos	Artikelnr.	Me	Beschreibung	
1	301000908	1	Gebläsegehäuse Vorm.	230V 7-63, *EU*BE*NO*
1	301001358	1	Gebläse Gehäuse Kerosin	230/50 7-25
1	301001377	1	Gebläse Gehäuse Kerosin	5-25 110/1/50
1	301001395	1	Gebläse Gehäuse Kerosin	* SEE NOTE
2	301000852	1	Abdeckung Gebläse Vorm .	
3	32535	3	Zylinderschraube M5x16	
4	301000889	1	Gebläserad Ø160x60	
5	301000495	1	Gehäuse	
6	301000881	1	Brennermotor 390W/220 V	200-220/50,60 7-58, 7-63*JP*KR*, 7-66
6	301000882	1	Brennermotor 180W/230V/5 0Hz	*EU*BE*NO*GB*
7	101117988	1	Ölpumpe SP55B 431 Kit	*EU*BE*NO*  01.04.2005=>
7	101117989	1	Ölpumpe SP55B 4316 Kit	*GB*US*JP*KR*  01.04.2005=>
7	301000888	1	Brennstoffpumpe 24V	*EU*BE*NO* =>31.03.2005
7	301001348	1	Brennstoffpumpe 24V "Kerosin"	*GB*US*JP*KR* =>31.03.2005
8	1226	1	Kupplung	
9	4697	2	Zylinderschraube M6x16	
10	909100142	1	Verschraubung L-Einschr.	=>31.03.2005
11	1603430	2	Überwurfmutter L 4	=>31.03.2005
12	1603448	2	Schneidring L 4	=>31.03.2005
13	301000914	1	Stützhülse Ø4x14	=>31.03.2005
14	909100141	1	Rohr Ø4x1 (Mewa)	** SEE NOTE
15	101117987	1	Magnetspule 24V Kit	
16	17710	1	Rohr Ø 6x1 Meterware Kraftstoffleitung Kunstst	** SEE NOTE
17	29599	2	Verschraubung Ø6 G1/8"R1 2"	
18	1756	1	Filtereinsatz	
19	40907	1	O-Ring Ø31,47x1,78	
20	9868	1	O-Ring Ø10x2,5	
21	12496	2	Sechskantmutter M6	
22	301002070	1	Steckverbinder ø4 G1/8" Verschr.NBR/Cuzn	01.04.2005=>
23	301002100	1	Ölpumpe 12 bar (Kerosin / Linksdrehend)	Kerosine
23	301002101	1	Ölpumpe 12 bar (linksdrehend)	

\*NOTE: 200/50, 200,220/60 7-58, 7-63\*JP\*KR\*, 7-66

\*\*NOTE: PLEASE INDICATE LENGTHS IN METRES WHEN ORDERING

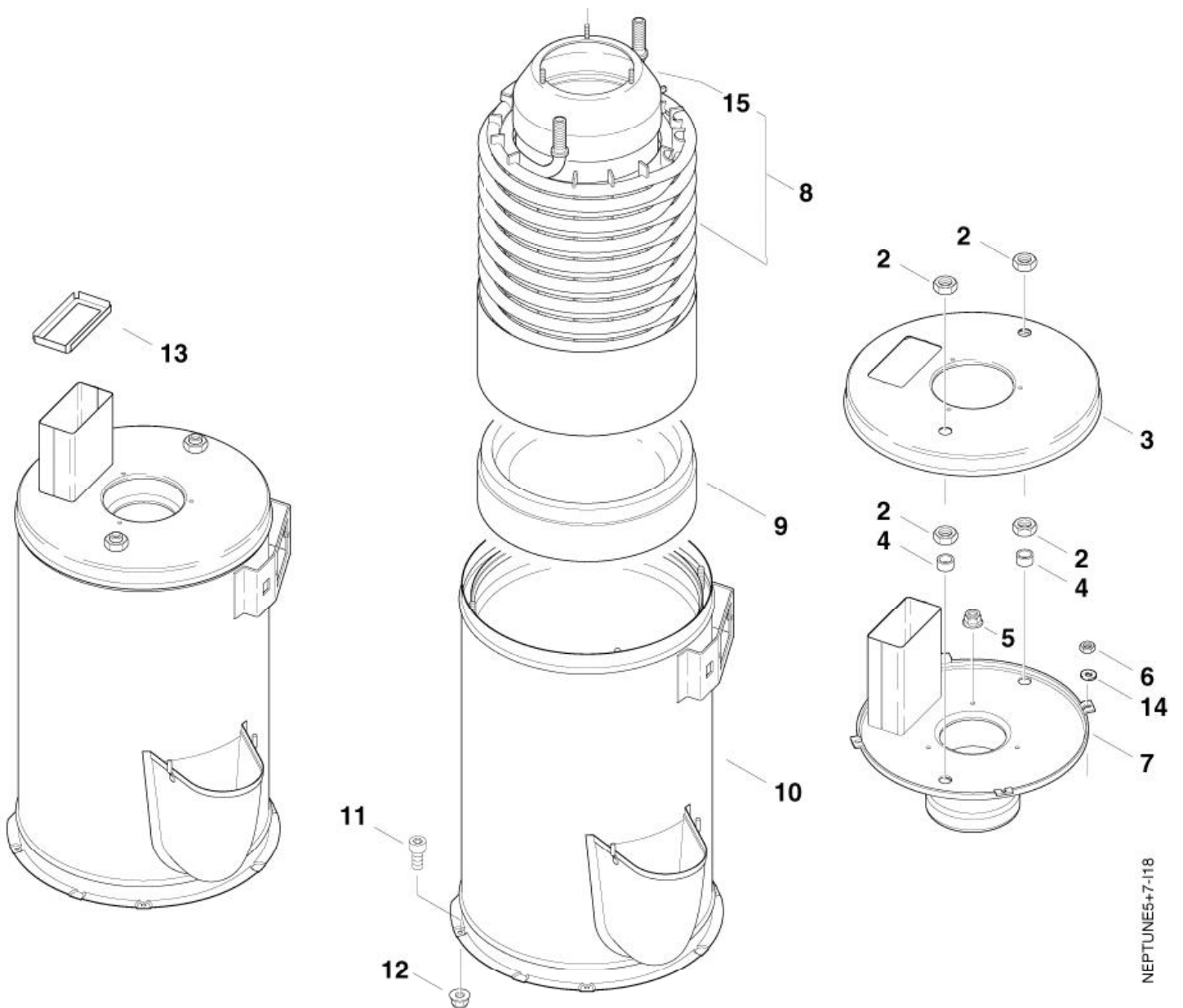
# Wärmetauscher

NEPTUNE 7 FA/FAX

15-11-2012

ET-Liste-Nr.  
NEPTUNE36

35



NEPTUNE5+7-118

# Wärmetauscher

## NEPTUNE 7 FA/FAX

15-11-2012

ET-Liste-Nr.  
NEPTUNE36

36

Pos	Artikelnr.	Me	Beschreibung	
2	7012	4	Mutter 6kt M18x1,5	
3	301000534	1	Brennerdeckel Außen	
4	301000582	2	Buchse Ø22x1,5x24	
5	12496	3	Sechskantmutter M6	
6	12263	4	Sechskantmutter M6	
7	301001838	1	Brennerdeckel Innen	NEPT. 5 + 7-25
7	301001839	1	Brennerdeckel Innen	NEPT.7, NOT 7-25
8	301001098	1	Heizschlange-Set "Neptune 5"	NEPT. 5 + 7-25
8	301001099	1	Heizschlange-Set "Neptune 7+8"	NEPT.7, NOT 7-25
8	301001341	1	Heizschlange-Set VA "Neptune 5"	OPTION, NEPT. 5 + 7-25
8	301001342	1	Heizschlange-Set VA "Neptune 7+8"	OPTION, NEPT.7, NOT 7-25
9	301000916	1	Isolierung Ø320,5x89	
10	301000968	1	Brennermantel Kpl. "Neptune 5"	NEPT. 5 + 7-25
10	301000969	1	Brennermantel Kpl. "Neptune 7+8"	NEPT.7, NOT 7-25
11	3913	4	Zylinderschraube M6x12	
12	12496	4	Sechskantmutter M6	
13	301001224	1	Blende 118x58x12	7-25
14	2764	4	CW Scheibe 6,4x1,6 ISO 7089 zn	
15	301000541	1	ABSCHIRMTRICHTER KPL.	

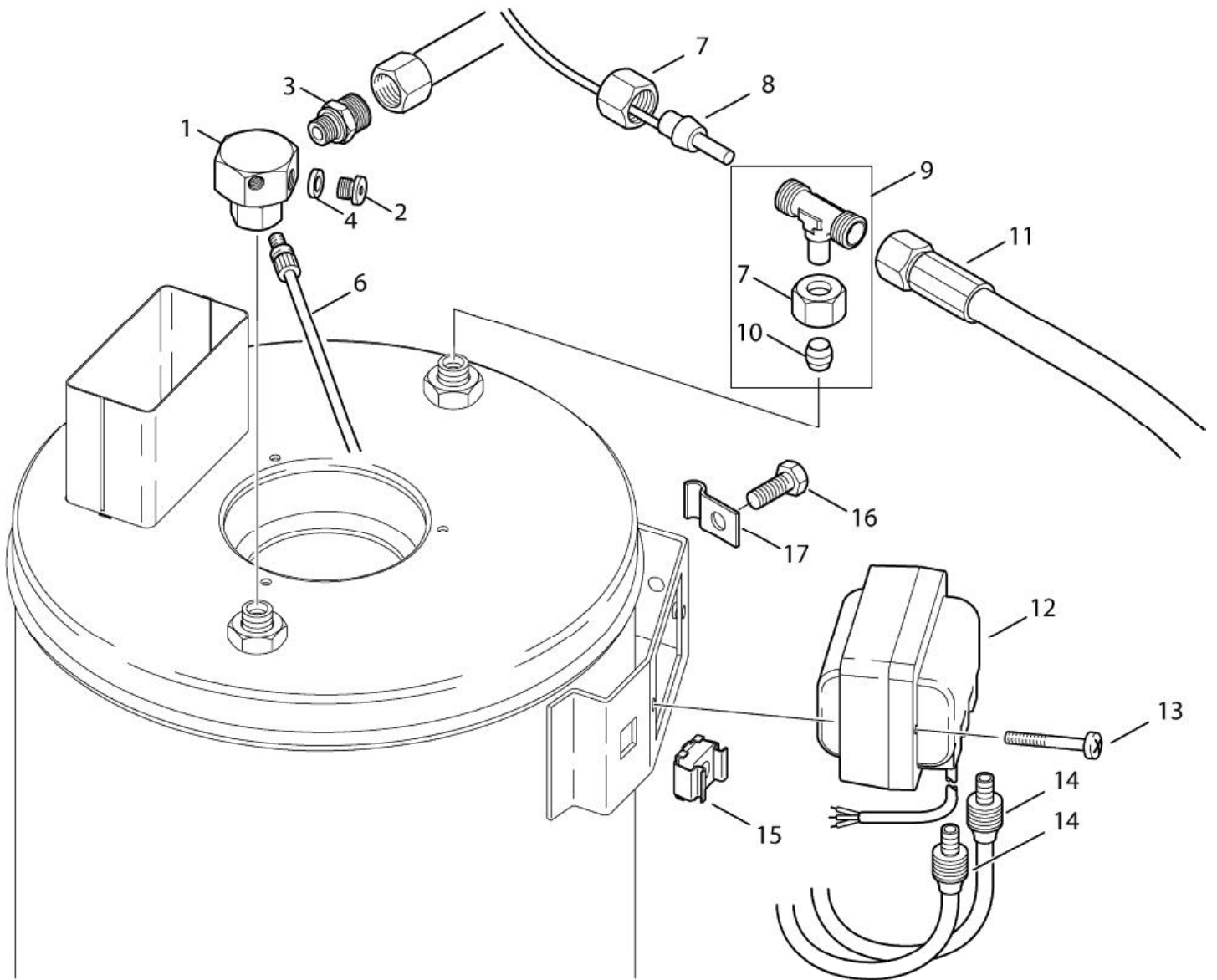
# Verteiler, Zündtransformator NEPTUNE 7 FA

NEPTUNE 7 FA/FAX

15-11-2012

ET-Liste-Nr.  
NEPTUNE371

37



# Verteiler, Zündtransformator NEPTUNE 7 FA

## NEPTUNE 7 FA/FAX

15-11-2012

ET-Liste-Nr.  
NEPTUNE371

38

Pos	Artikelnr.	Me	Beschreibung
1	301000847	1	Verteiler 6kt-SW36x39      CuZn
2	33047	1	Verschlussschraube G1/8
3	3938	1	Verschraubung L12 G1/4
4	1605	1	Dichtring 10,0x 14,0x 1,5 DIN7603 A CU
6	301000732	1	Thermosicherung 108°C
7	1081	2	CW Überwurfmutter DIN 387 0-A L 12
8	301000730	1	Temperaturfühler
9	101118093	1	T-Formstück M18 X 1.5
10	1080	1	CW Schneidring L12 B DIN 38
11	301000855	1	HD-Schlauch Ø8x650
11	301000856	1	HD-Schlauch Ø8x730
12	301000879	1	Zündtrafo 220-230V/50Hz
13	1809821	2	Schraube M5x50
14	301000858	2	Zündkabel Ø7x500
14	301000859	2	Zündkabel Ø7x650
15	909100152	1	Käfigmutter M8
16	1803543	1	Schraube M4x10
17	909100379	1	Schelle 1-4-W1-1    DIN 72 571    St/zn



# Air distributor Dec. 2010

NEPTUNE 7 FA/FAX

15-11-2012

ET-Liste-Nr.  
NEPTUNE738

40

Pos	Artikelnr.	Me	Beschreibung
1	4820	3	Zylinderschraube M5x10
2	301000859	2	Zündkabel Ø7x650
3	101117876	1	CIRCLIPS
4	101117913	1	Rohrbogen 4/M5
5	909100141	1	Rohr Ø4x1 (Mewa)
6	5606	1	Blehschraube 2,9x19
7	301000934	1	Halter 37,45x23x17,7
8	301000729	1	Fühler
9	4036	2	Blehschraube 2,9x9,5
10	301001069	1	Halierungsschelle Ø4,8
11	301000606	1	Deckel Ø150x38
12	101117915	1	Öldüsenhalterung
13	101118013	1	Öldüse 2.25 GAL/H 60 DEG H KIT
			7 not 7-25
13	301001068	1	Öldüse 1,35gal/h 60° H
			7-25
14	301150009	1	Zündelektroden (Ers. f. 301000853)
15	909100144	1	Federscheibe B5
16	909100143	1	Flachkopfschraube M4X 4,5
17	301001833	1	Stauscheibe Ø90x59,2
18	51848	3	CW Linsenschraube M3x 4 D

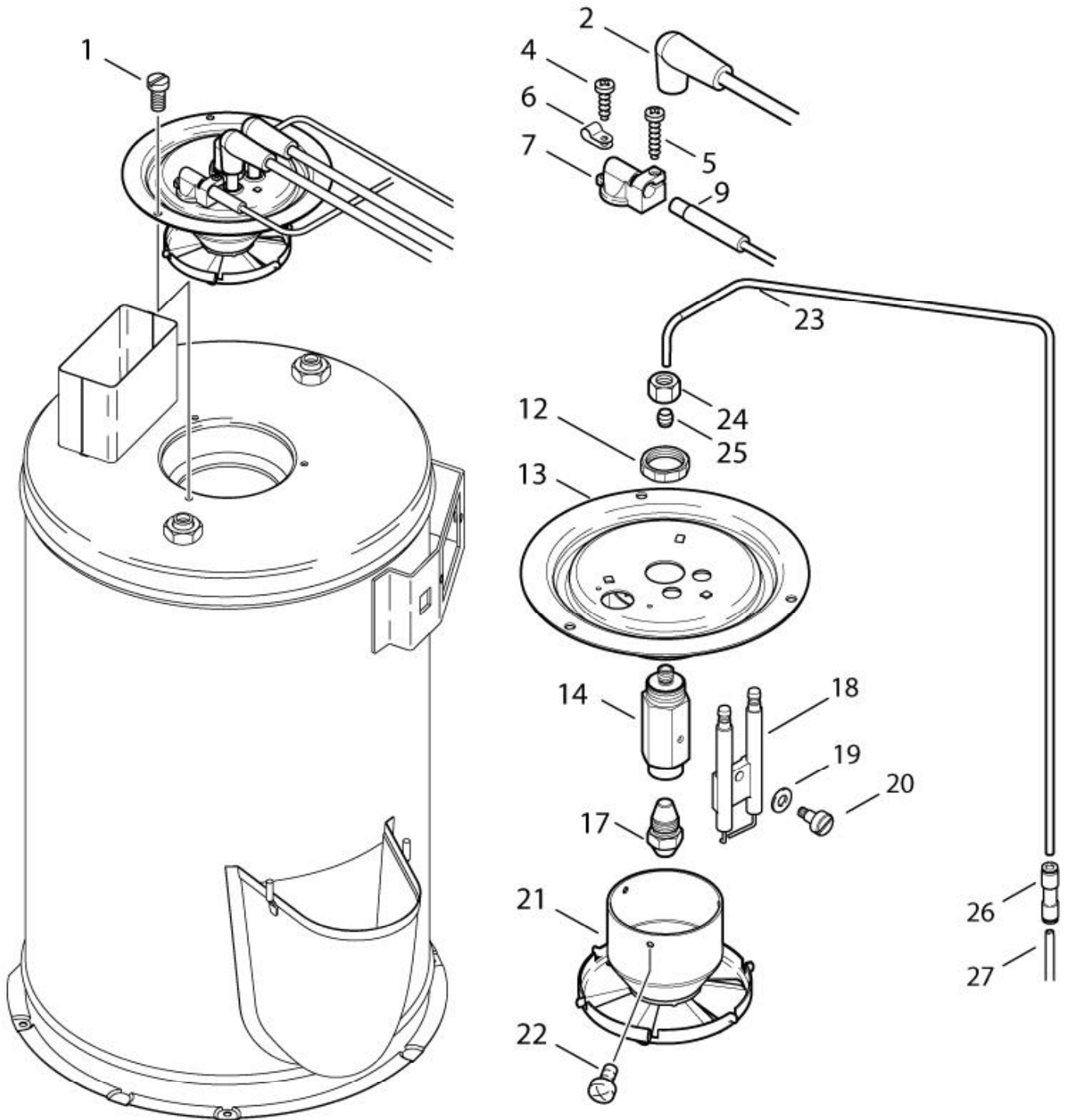
# Luftverteiler

NEPTUNE 7 FA/FAX

15-11-2012

ET-Liste-Nr.  
NEPTUNE7FA02

41



# Luftverteiler

## NEPTUNE 7 FA/FAX

15-11-2012

ET-Liste-Nr.  
NEPTUNE7FAUX

42

Pos	Artikelnr.	Me	Beschreibung
1	4820	3	Zylinderschraube M5x10
2	301000859	2	Zündkabel Ø7x650
4	4036	1	Blechschraube 2,9x9,5
5	5606	1	Blechschraube 2,9x19
6	301001069	1	Halierungsschelle Ø4,8
7	301000934	1	Halter 37,45x23x17,7
9	301000729	1	Fühler
12	909100139	1	Mutter 6kt M20x1
13	301000606	1	Deckel Ø150x38
14	301001548	1	Öldüsenaufnahme SW22x65, 5
17	101118013	1	Öldüse 2.25 GAL/H 60 DEG H KIT from Serial no.2010960107 - TSB no. 2010-027
18	301150009	1	Zündelectroden (Ers. f. 301000853)
19	909100144	1	Federscheibe B5
20	909100143	1	Flachkopfschraube M4X 4,5
21	301001833	1	Stauscheibe Ø90x59,2
22	51848	3	CW Linsenschraube M3x 4 D
23	301002072	1	Rohr gebogen ø4x582 SF -Cu
24	1603430	1	Überwurfmutter L 4
25	1603448	1	Schneidring L 4
26	301001912	1	Steckverbinder ø4/ø4 gerade CuZn/ni
27	909100141	1	Rohr Ø4x1 (Mewa)

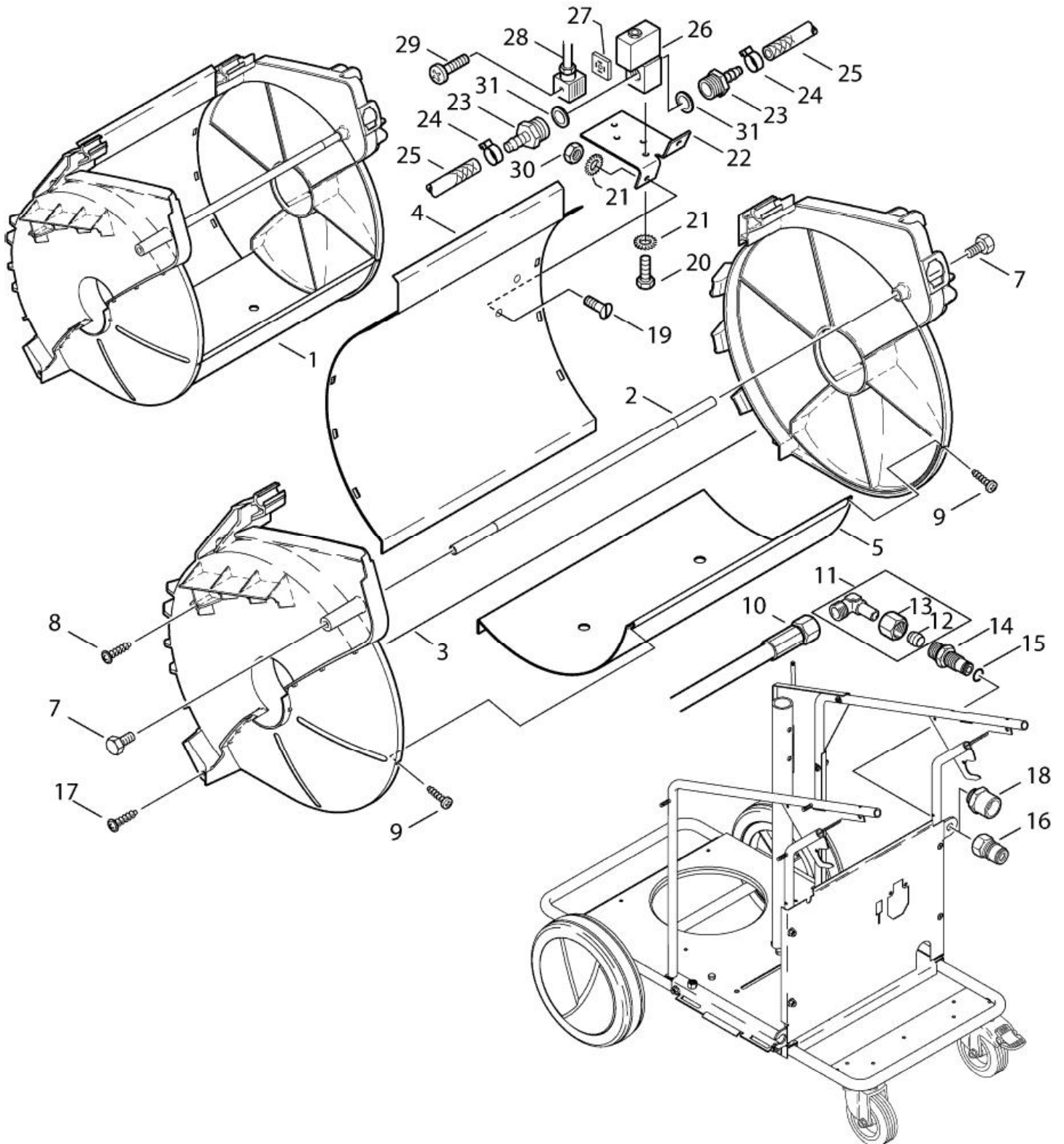
# Korb

NEPTUNE 7 FA/FAX

15-11-2012

ET-Liste-Nr.  
NEPTUNE39

43



# Korb

NEPTUNE 7 FA/FAX

15-11-2012

ET-Liste-Nr.  
NEPTUNE39

44

Pos	Artikelnr.	Me	Beschreibung	
1	301000708	1	Abdeckung v.orm. Schlauch htr.	CONTAINS *
2	301000668	1	Führungsstange Ø12x451	*
3	301001359	1	Abdeckung SHL-Trommel lin ks/rechts PP	*
4	301000602	1	Blech 390x262x142	*
5	301000601	1	Blech 390x261x142	*
7	6557	2	Sechskantschraube M8x16	
8	11565	2	CW Ejotschraube KB50x18 WN1411 A2	
9	18086	2	Blechschaube 2,9x13	*
10	301000855	1	HD-Schlauch Ø8x650	N5+7-25
10	301000856	1	HD-Schlauch Ø8x730	N7, NOT 7-25
11	101118094	1	Kupplungsset 90D M18x1,5	
12	1080	1	CW Schneidring L12 B DIN 38	
13	1081	1	CW Überwurfmutter DIN 387 0-A L 12	
14	301000627	1	Schottstutzen M18x1,5xG3 /8"	
15	42768	1	O-Ring Ø11,2x1,8	
16	1600493	1	Nippel 3/8", Schnellkupplung	
17	43341	2	Schraube 5x30	

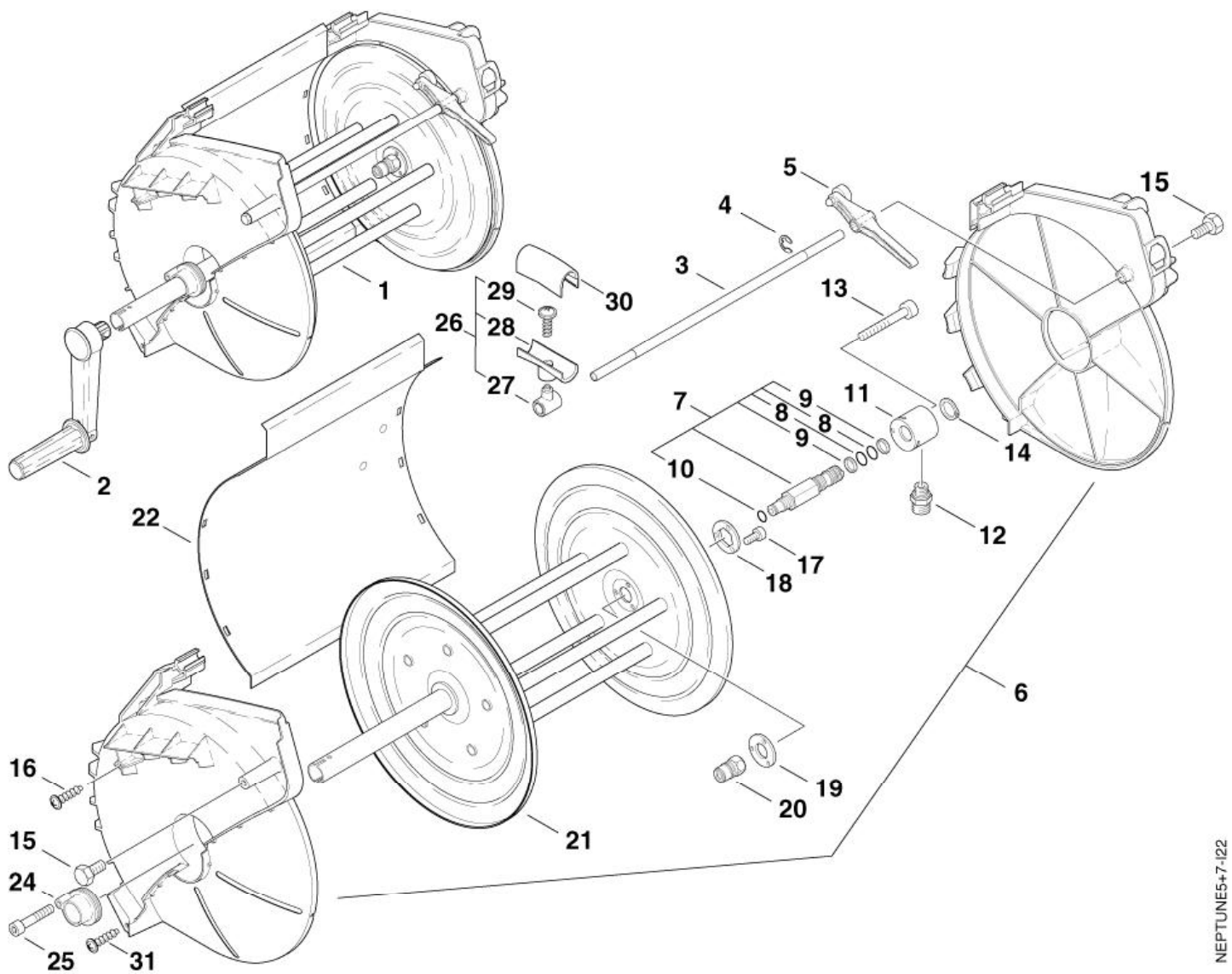
# Schlauchtrommel X-Modelle, NEPTUNE 5&7

NEPTUNE 7 FA/FAX

15-11-2012

ET-Liste-Nr.  
NEPTUNE40

45



# Schlauchtrommel X-Modelle, NEPTUNE 5&7

## NEPTUNE 7 FA/FAX

15-11-2012

ET-Liste-Nr.  
NEPTUNE40

46

Pos	Artikelnr.	Me	Beschreibung
0	301001131	1	Schlauchtrommel NEPTUNE für 50 m Schlauch
1	301000851	1	Schlauchtrommel 50m
2	301000733	1	Kurbel 190x175x45
3	301000668	1	Führungsstange Ø12x451
4	1814466	1	Sicherungsscheibe ø9
5	301000746	1	Bremshebel
6	301001359	1	Abdeckung SHL-Trommel links/rechts PP
7	301001096	1	HD-Anschluss
8	19620	2	O-Ring Ø15,54x2,62
9	63792	2	Stützring Ø16,26x2,18
10	42768	1	O-Ring Ø11,2x1,8
11	301000624	1	Druckanschluss Ø45x41,7
12	54590	1	Verschraubung XGE12L/1/4 NPT
13	5100	1	Zylinderschraube M6x45
14	32524	1	Sicherungsring 20x1,2
15	6557	2	Sechskantschraube M8x16
16	11565	2	CW Ejotschraube KB50x18 WN1411 A2
17	3913	3	Zylinderschraube M6x12
18	301000653	1	Scheibe ø45x4
19	301000850	1	Scheibe ø21x45x4
20	1600493	1	Nippel 3/8", Schnellkupplung
21	301000698	1	Schlauchtrommel 50m
22	301000602	1	Blech 390x262x142
24	301000849	1	Lager Links Vorm. Ø50x 33
25	5945	1	Zylinderschraube M6x30
26	301000780	1	Schlauchführung 70x40
27	301000672	1	Lagerbock 33,2x27x20
28	301000676	1	Schlauchführung Unterteil
29	10028	1	CW Ejotschraube KA50x14 WN1411 verz
30	301000674	1	Schlauchführung Oberteil
31	43341	2	Schraube 5x30

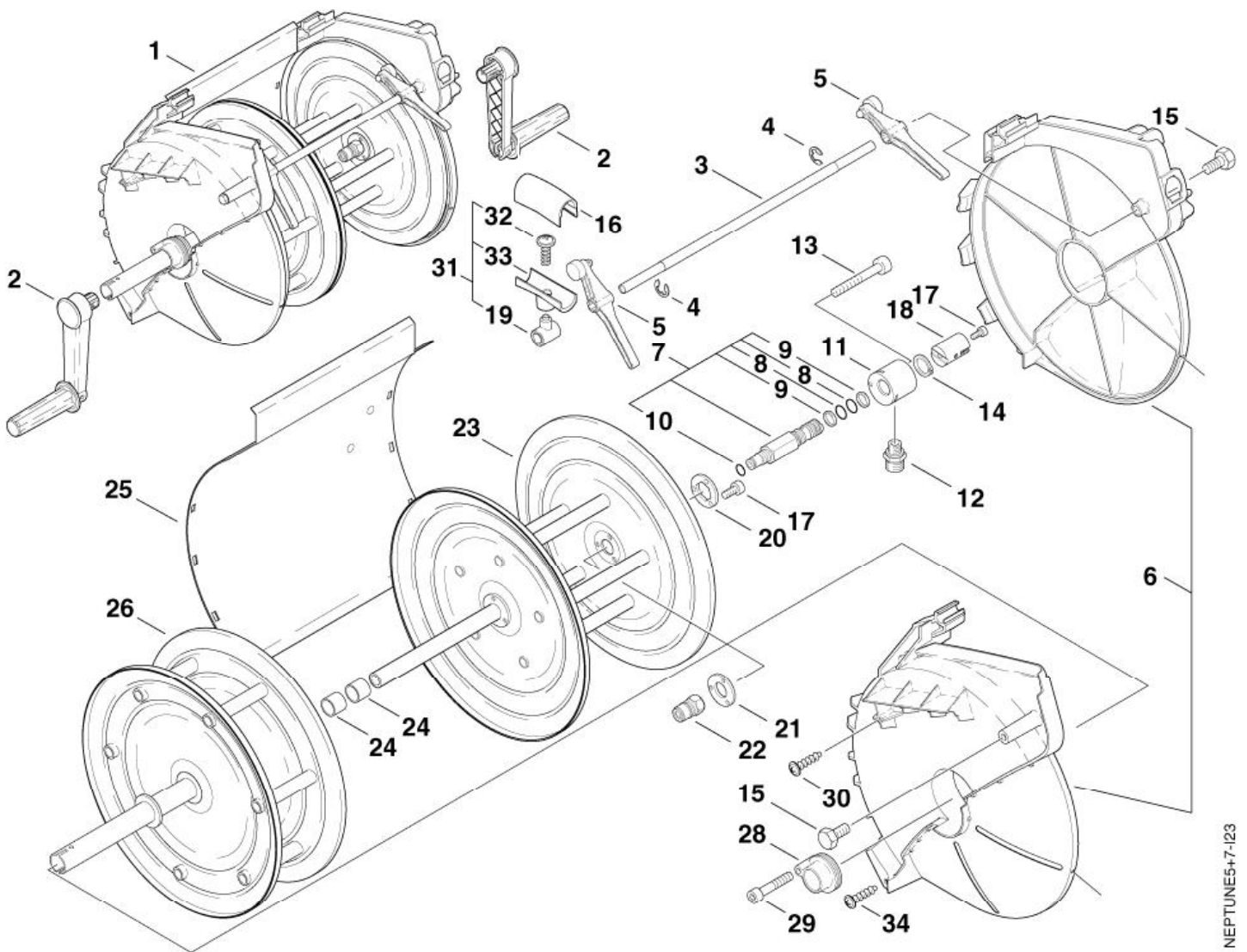
# Schlauchtrommel - Kabeltrommel - X2 Modell

15-11-2012

ET-Liste-Nr.  
NEPTUNE41

NEPTUNE 7 FA/FAX

47



NEPTUNE5+7-123

# Schlauchtrommel - Kabeltrommel - X2 Modell

NEPTUNE 7 FA/FAX

15-11-2012

NET-Liste-Nr.  
NEPTUNE41

48

Pos	Artikelnr.	Me	Beschreibung
0	301001130	1	Schlauch-/Kabeltrommel 30
1	301001130	1	Schlauch-/Kabeltrommel 30
2	301000733	2	Kurbel 190x175x45
3	301000668	1	Führungsstange Ø12x451
4	1814466	2	Sicherungsscheibe ø9
5	301000746	2	Bremshebel
6	301001359	1	Abdeckung SHL-Trommel links/rechts PP
7	301001096	1	HD-Anschluss
8	19620	2	O-Ring Ø15,54x2,62
9	63792	2	Stützring Ø16,26x2,18
10	42768	1	O-Ring Ø11,2x1,8
11	301000624	1	Druckanschluss Ø45x41,7
12	54590	1	Verschraubung XGE12L/1/4 NPT
13	5100	1	Zylinderschraube M6x45
14	32524	1	Sicherungsring 20x1,2
15	6557	2	Sechskantschraube M8x16
16	301000674	1	Schlauchführung Oberteil
17	3913	4	Zylinderschraube M6x12
18	301000625	1	Adapter ø28x48
19	301000672	1	Lagerbock 33,2x27x20
20	301000653	1	Scheibe ø45x4
21	301000850	1	Scheibe ø21x45x4
22	1600493	1	Nippel 3/8", Schnellkupplung
23	301000662	1	Schlauchtrommel 30m
24	301001179	2	Gleitlagerbuchse ø22xø24x 20
25	301000602	1	Blech 390x262x142
26	301000654	1	Kabeltrommel Ø351x363
28	301000849	1	Lager Links Vorm. Ø50x 33
29	5945	1	Zylinderschraube M6x30
30	11565	2	CW Ejotschraube KB50x18 WN1411 A2
31	301000780	1	Schlauchführung 70x40
32	10028	1	CW Ejotschraube KA50x14 WN1411 verz
33	301000676	1	Schlauchführung Unterteil
34	43341	2	Schraube 5x30

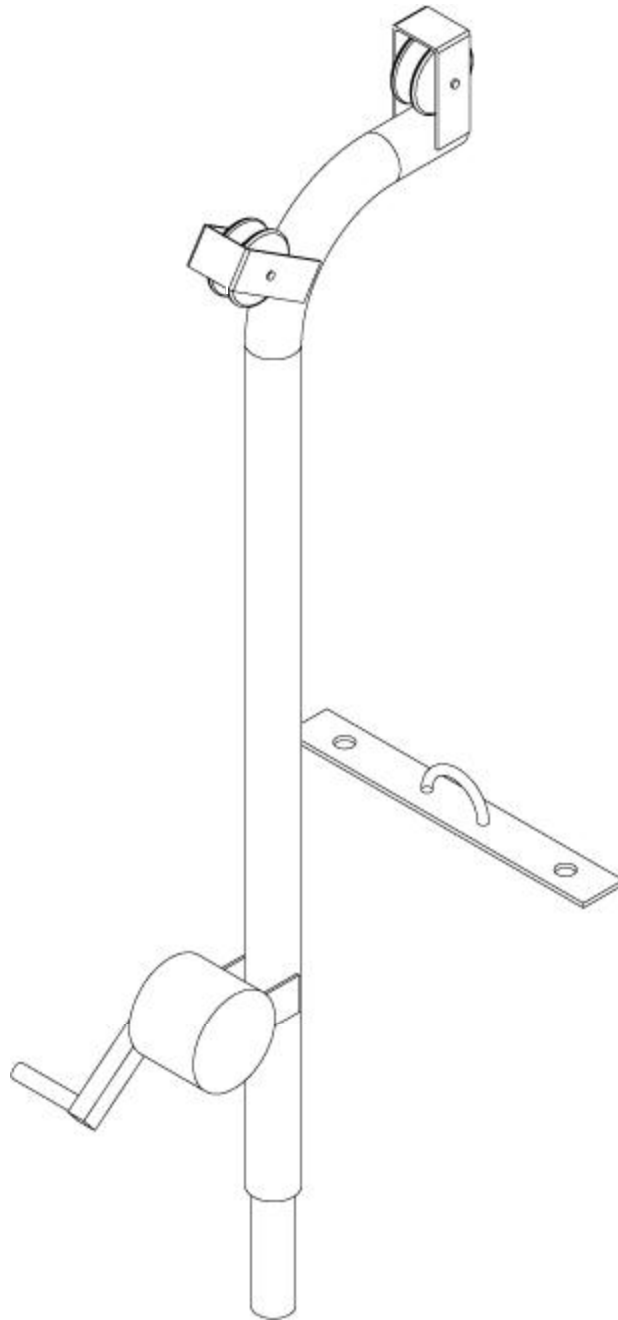
# Service- Kran

NEPTUNE 7 FA/FAX

15-11-2012

ET-Liste-Nr.  
NEPTUNE42

49



NEPTUNE5+7-124

# Service- Kran

NEPTUNE 7 FA/FAX

15-11-2012

ET-Liste-Nr.  
NEPTUNE42

50

Pos	Artikelnr.	Me	Beschreibung
-----	------------	----	--------------

-	301001078	1	Wartungskran
---	-----------	---	--------------

# Zubehör/ Sonstiges

NEPTUNE 7 FA/FAX

15-11-2012

ET-Liste-Nr.  
NEPTUNE44

51

Keine Zeichnung zur ET-Liste

# Zubehör/ Sonstiges

NEPTUNE 7 FA/FAX

15-11-2012

ET-Liste-Nr.  
NEPTUNE44

52

Pos	Artikelnr.	Me	Beschreibung	
-	106403122	1	Ergo 2000 Pistole	
-	106403123	1	Ergo 2000 VarioPress	
0	101119743	1	HD-Düse 0550 TORNADO neongrün 1/8"	7-25
0	101119747	1	HD-Düse 0680 TORNADO grau 1/8"	7-63
0	101119748	1	HD-Düse 0700 TORNADO orangerot 1/8"	7-63, 230/400V
0	106403010	1	TORNADO PLUS 1120 gebogen	
0	106403012	1	TORNADO PLUS 2080 gebogen	
1	1402072	1	HD-Schlauch DN10x20m 3/8"	
1	6101766	1	HD-Schlauch DN10x10m/3/8' '	
2	106402190	1	Pistole mit Drehverriegel ERGO 3000	Up to 2010
2	106402191	1	Pistole Vario Press Dreh ERGO 3000	Up to 2010

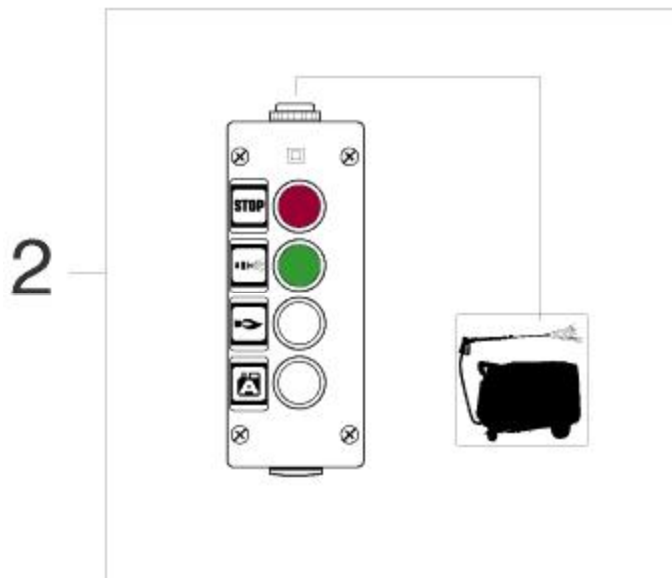
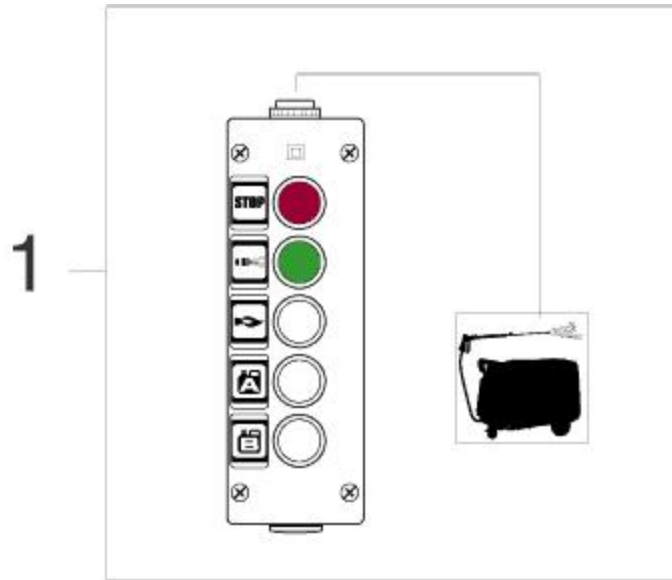
# Fernbedienung

NEPTUNE 7 FA/FAX

15-11-2012

ET-Liste-Nr.  
NEPTUNE578

53



# Fernbedienung

## NEPTUNE 7 FA/FAX

15-11-2012

ET-Liste-Nr.  
NEPTUNE578

54

Pos	Artikelnr.	Me	Beschreibung
1	301001356	1	Fernbedienung 2xChemie "NEPTUNE5,7,8&E"
2	301001355	1	Fernbedienung 1xChemie "NEPTUNE5,7,8&E"
NI	301001357	1	Steuerelektronik Fernbedienug Heisswas. <span style="float: right;">Print for remote control</span>

# EMPFOHLENE ERSATZTEILE

NEPTUNE 7 FA/FAX

15-11-2012

ET-Liste-Nr.  
NEPTUNE7REC

55

Keine Zeichnung zur ET-Liste

# EMPFOHLENE ERSATZTEILE

## NEPTUNE 7 FA/FAX

15-11-2012

ET-Liste-Nr.  
NEPTUNE/REC

56

Pos	Artikelnr.	Me	Beschreibung	
-	101119743	1	HD-Düse 0550 TORNADO neongrün 1/8"	"A"
-	101119747	1	HD-Düse 0680 TORNADO grau 1/8"	"A"
-	101119748	1	HD-Düse 0700 TORNADO orangerot 1/8"	"A"
-	106402190	1	Pistole mit Drehverriegelung ERGO 3000	"A"
-	106402191	1	Pistole Vario Press Dreh ERGO 3000	"A"
-	106403010	1	TORNADO PLUS 1120 gebogen	"A"
-	1402072	1	HD-Schlauch DN10x20m 3/8"	"A"
-	6101766	1	HD-Schlauch DN10x10m/3/8"	"A"
0	101117826	1	Anti-Kalk Pumpe 35ml 24V Stecker	"C"
	301001958	1	TotalCheck N7 Kit A	
	301001959	1	TotalCheck N7-63 EU Kit B	
	301001960	1	TOTAL CHECK N7-63 NO	
	301002017	1	TOTAL CHECK N7-25	
0	5218433	1	Pumpenöl 150 1x1l	"A"
1	101117831	1	Schraubverschluss Anti-Kalk Pumpe	"C"
2	101117828	1	Anti-Kalk Pumpe 140ml 24V Stecker	"C"
2	107121501	2	Stopfen Ø8x10,5	"A"
2	301000615	1	Deckel Ø70x15,5	"B"
2	301000680	1	Steuerelektronik	"A"
2	301000733	1	Kurbel 190x175x45	"B"
2	301002123	1	Microprocessor f. Processor-Board HW-HPC	"A"
2	6101038	1	Kolben	"A"
2	6101042	1	Ventildeckel	"C"
2	62397	1	Drehknopf (enthält 62701 u. 62699)	"B"
2	7012	4	Mutter 6kt M18x1,5	"C"
3	10028	1	CW Eijtschraube KA50x14 WN1411 verz	"A"
3	101117833	1	Schlauch, transparent D3/D5 0,6mm	"C"
3	3000270	2	O-Ring Ø5,1x1,6	"A"
3	3001179	1	O-Ring Ø39,6x2,4	"A"
3	3205	1	Fussventil	"A"
3	6201545	1	Gehäuse f. Stromungsschalter	"C"
4	19690	1	O-Ring Ø19x1,8	"A"
4	301000582	2	Buchse Ø22x1,5x24	"C"
4	301000678	1	Elektronik Display	"C"
4	301000889	1	Gebläse Ø160x60	"C"
4	G120381	1	O-Ring 18.00X2.00 N70	"A"
5	101117798	1	Magnetgehäuse komplett	"A"
5	12496	3	Sechskantmutter M6	"C"
5	16443	1	O-Ring Ø17x2	"A"
5	3001740	1	O-Ring Ø7,66x1,78	"A"
6	101117799	1	Strömungsschalter Gehäuse komplett	"B"
6	301000732	1	Thermosicherung 108°C	"B"

A-Parts. Wearing parts. Number of machines x1,2

B-Parts. Wearing parts. Number of machines x0,6

C-Parts: Wearing parts. Number of machines x0,4

# EMPFOHLENE ERSATZTEILE

## NEPTUNE 7 FA/FAX

15-11-2012

ET-Liste-Nr.  
NEPTUNE/REC

57

Pos	Artikelnr.	Me	Beschreibung	
6	301000881	1	Brennermotor 390W/220 V	"C"
6	301000882	1	Brennermotor 180W/230V/5 0Hz	"C"
6	49473	1	Manometer 0-315 bar	"B"
6	62706	1	O-Ring Ø13x2	"A"
7	101117800	1	Reedschalter Kit	"B"
7	101117988	1	Ölpumpe SP55B 431 Kit	"A"
7	101117989	1	Ölpumpe SP55B 4316 Kit	"A"
7	101406100	1	Schlauch DN 6 x 3 x 5000	"C"
7	16443	2	O-Ring Ø17x2	"A"
7	301000888	1	Brennstoffpumpe 24V	"A"
7	301000934	1	Halter 37,45x23x17,7	"C"
7	301001096	1	HD-Anschluss	"A"
7	301001348	1	Brennstoffpumpe 24V "Ker osin"	"A"
7	6100602	1	Spannring	"A"
7	63347	1	Schwimmerventil	"A"
7	909100207	1	Drehknopf 4kt. (Blau)	"C"
8	1226	1	Kupplung	"A"
8	3000825	1	O-Ring Ø20,24x2,62	"A"
8	301000729	1	Fühler	"A"
8	301000730	1	Temperaturfühler	"B"
8	301001099	1	Heizschlange-Set "Neptun e 7+8"	"C"
8	34218	1	FILTER F.SCHWIMMERVENT.KU	"A"
8	9868	1	O-Ring Ø10x2,5	"A"
9	301000561	1	Deckel R+P-Behälter	"C"
9	301000729	1	Fühler	"A"
9	301000791	1	Pumpe NP5 15L / 200 Bar	"A"
9	301000916	1	Isolierung Ø320,5x89	"A"
9	6100611	1	N-Lagerdeckel	"B"
9	6221773	1	Reedschalter mit O-Ring	"C"
9	62877	1	Schwimmer Ø55x60	"A"
9	909100206	2	Drehknopf Ø6x5 (Blau)	"C"
10	1119319	1	Rep.satz Stroemungsschalt er	"B"
10	1802529	1	Sicherungsring Ø24	"B"
10	19690	1	O-Ring Ø19x1,8	"A"
10	301000730	1	Temperaturfühler	"A"
10	62878	1	Membrane	"B"
11	1603430	2	Überwurfmutter L 4	"C"
11	24347	2	CW O-Ring 21,0 x 2,5 D IN 3770	"B"
11	301000855	1	HD-Schlauch Ø8x650	"C"
11	301000856	1	HD-Schlauch Ø8x730	"C"
11	301000879	1	Zündtrafo 220-230V/50Hz	"C"
11	301001096	1	HD-Anschluss	"A"

A-Parts. Wearing parts. Number of machines x1,2

B-Parts. Wearing parts. Number of machines x0,6

C-Parts: Wearing parts. Number of machines x0,4

# EMPFOHLENE ERSATZTEILE

## NEPTUNE 7 FA/FAX

15-11-2012

ET-Liste-Nr.  
NEPTUNE/REC

58

Pos	Artikelnr.	Me	Beschreibung	
11	3200623	1	N-Lager	"A"
11	6184074	2	Rad Ø300	"C"
12	1119566	1	Reparatursatz fuer Ruecks chlagventil	"A"
12	28877	1	Nockenschalter	"C"
12	3004226	1	O-Ring Ø13x3	"A"
12	301000879	1	Zündtrafo 220-230V/50Hz	"C"
12	301001000	1	Dosierventil Ø51x70	"B"
12	301001196	1	Schwimmerschalter 10VA	"A"
12	46363	2	Klemmring Ø25	"C"
12	62401	1	Halter (Ers. für 6182937)	"B"
12	6301166	1	Keramischer Druckkolben	"B"
12	63058	1	Anschluss	"B"
13	301000914	1	Stützhülse Ø4x14	"C"
13	3200672	1	Passfeder 6x6x32	"C"
14	301000187	1	Drossel 7,0x11,5x16	"C"
14	301000554	2	Lenkrolle Ø125	"C"
14	301000644	1	Füllstandsanzeige	"B"
14	301000731	1	Endschalter 250V 0,1A	"A"
14	301000858	1	Zündkabel Ø7x500	"B"
14	301000859	2	Zündkabel Ø7x650	"B"
14	301001103	1	Drossel 8,5x11,5x16	"C"
14	56519	1	O-Ring Ø6,5x3	"A"
14	6100610	1	Zylinderblock	"C"
14	909100141	1	Rohr Ø4x1 (Mewa)	"C"
15	301000541	1	ABSCHIRMTRICHTER KPL.	"C"
15	301000905	1	Kolben Ø14,6x25,5	"A"
15	6101750	1	D-Lagerdeckel Kompl.	"A"
16	107120700	1	Druckring+Stützring	"A"
16	17710	1	Rohr Ø 6x1 Meterware Kraftstoffleitung Kunstst	"C"
17	107121503	1	Hohlschraube	"C"
17	301001068	1	Öldüse 1,35gal/h 60° H	"A"
18	1756	1	Filtereinsatz	"A"
18	24347	1	CW O-Ring 21,0 x 2,5 D IN 3770	"A"
18	301000681	1	Steuertrafo 230V/400V 24 V/8V	"C"
18	301001059	1	Transformator 220AT 460V 24	"C"
18	301001060	1	Transformator 115AT 200V	"C"
18	301001196	1	Schwimmerschalter 10VA	"B"
18	57571	1	Kontaktkolben	"A"
18	63538	1	Kontaktkolben	"A"
18	64314	1	Reparatursatz	"A"
19	101117806	1	HD-Schlauch komplett	"B"
19	1119317	1	Reparatursatz fuer Entlue ftungsventil	"A"

A-Parts. Wearing parts. Number of machines x1,2

B-Parts. Wearing parts. Number of machines x0,6

C-Parts: Wearing parts. Number of machines x0,4

# EMPFOHLENE ERSATZTEILE

## NEPTUNE 7 FA/FAX

15-11-2012

ET-Liste-Nr.  
NEPTUNE/REC

59

Pos	Artikelnr.	Me	Beschreibung	
19	16443	1	O-Ring Ø17x2	"A"
19	40907	1	O-Ring Ø31,47x1,78	"A"
19	6231	1	Druckfeder 0,5x11x44	"A"
19	909100144	1	Federscheibe B5	"C"
19	909100173	1	O-Ring Ø56x5	"A"
20	103822306	1	Schütz CJX2-D18-B7 24V	"B"
20	103822313	1	Schütz 24V 12-25 A	"B"
20	103822317	1	Schütz CJX2-D32-B7 24V	"B"
20	1600493	1	Nippel 3/8", Schnellkupp lung	"A"
20	301001292	1	Siebbecher	"B"
20	3200656	1	Nadellager K40x45x17	"A"
20	62697	1	Hohlschraube G3/8	"C"
20	909100143	1	Flachkopfschraube M4X 4,5	"C"
20	9868	1	O-Ring Ø10x2,5	"A"
21	101119410	1	Reparatursatz Dichtungen	"A"
21	101406100	1	Schlauch DN 6 x 3 x 5000	"B"
21	301000415	1	Betriebskondensator 80µF /420V	"A"
21	3200615	1	Axialrollenlager	"A"
21	3812385	1	Sicherung 6,3A/250V/`T` Ø5x20	"A"
21	49461	1	O-Ring Ø11x1,5	"A"
22	107120708	1	Taumelscheibe No.4	"A"
22	107120710	1	Taumelscheibe No.6	"A"
22	107120716	1	Taumelscheibe No.12	"A"
22	107120719	1	Taumelscheibe No.17	"A"
22	6101069	1	Sicherungsscheibe	"A"
22	62706	1	O-Ring Ø13x2	"A"
22	9523	1	O-Ring Ø17x1,5	"A"
23	1802511	1	Sicherungsring 28x1,2	"A"
23	301000857	1	HD-Schlauch Ø8x830	"A"
23	301002926	1	Filter	"A"
23	32091	1	O-Ring Ø21x2	"A"
24	301002458	1	Rohrmagnetschalter ø8x75 (Ers. f. 301000694)	"A"
24	3200664	1	Nadellager K40x45x13A	"A"
26	107120704	1	Lagerscheibe Pumpenseiti g	"A"
26	26817	1	Schaltrelais 24VAC 1-po lig	"C"
27	6301368	1	Stehbolzen	"C"
28	11060	1	Anlassrelais 220V AC	"B"
28	301000634	1	Sichtscheibe d 50,7x17,3 glasklar PC	"C"
29	1118580	1	Reparatursatz Umlauf venti	"A"
32	301000293	1	Drehschalter Stern-Dreieck 16A	"B"
40	301002353	1	Strombegrenzer 5 Ohm / 5 W	"A"
42	301001991	1	Leiterplatte 1~/24V AC	"A"

A-Parts. Wearing parts. Number of machines x1,2

B-Parts. Wearing parts. Number of machines x0,6

C-Parts: Wearing parts. Number of machines x0,4

# EMPFOHLENE ERSATZTEILE

## NEPTUNE 7 FA/FAX

15-11-2012

ET-Liste-Nr.  
NEPTUNE/REC

60

Pos	Artikelnr.	Me	Beschreibung	
42	301002469	1	Leiterplatte 1~/24V AC	"B"
49	1119310	1	ET-Set Ventile [4x]	"A"
50	1119571	1	Dichtsatz	"A"
51	1119820	1	Reparatursatz Öldichtung	"A"
52	1119570	1	Dichtsatz	"A"
77	103822301	1	Schütz CJX2-D12-B7 24V	"B"
95	1118512	1	Reparatursatz Sicherheits ventil	"A"
99	301001195	1	Reparatursatz RS-Block	"A"



## heupel Reinigungstechnik GmbH

Gottlieb Daimler Str. 6  
88214 Ravensburg

Tel: (049) 0751 - 35905-3  
Fax: (049) 0751 - 35905-59

email: [info@heupel-gmbh.de](mailto:info@heupel-gmbh.de)  
[www.heupel-gmbh.de](http://www.heupel-gmbh.de)

Shop: [www.alto-wap.de](http://www.alto-wap.de)

**Heupel - Reinigungstechnik** - Beratung, Verkauf, Service, *alles aus einer Hand.*

A-Parts. Wearing parts. Number of machines x1,2  
B-Parts. Wearing parts. Number of machines x0,6  
C-Parts: Wearing parts. Number of machines x0,4