

# BK 900



Model:  
BK 900



Stückliste Deutsch

31-03-2012

**Nilfisk**  
**ALTO**  
works for you



**heupel** Reinigungstechnik GmbH

Gottlieb Daimler Str. 6  
88214 Ravensburg

email: [info@heupel-gmbh.de](mailto:info@heupel-gmbh.de)  
[www.heupel-gmbh.de](http://www.heupel-gmbh.de)

Tel: (049) 0751 - 35905-3  
Fax: (049) 0751 - 35905-59

Shop: [www.alto-wap.de](http://www.alto-wap.de)

**Heupel - Reinigungstechnik** - Beratung, Verkauf, Service, *alles aus einer Hand.*

# Inhalt

BK 900

<b>Container. Bow</b>	<b>3</b>
<b>Rahmen</b>	<b>5</b>
<b>Side brush</b>	<b>7</b>

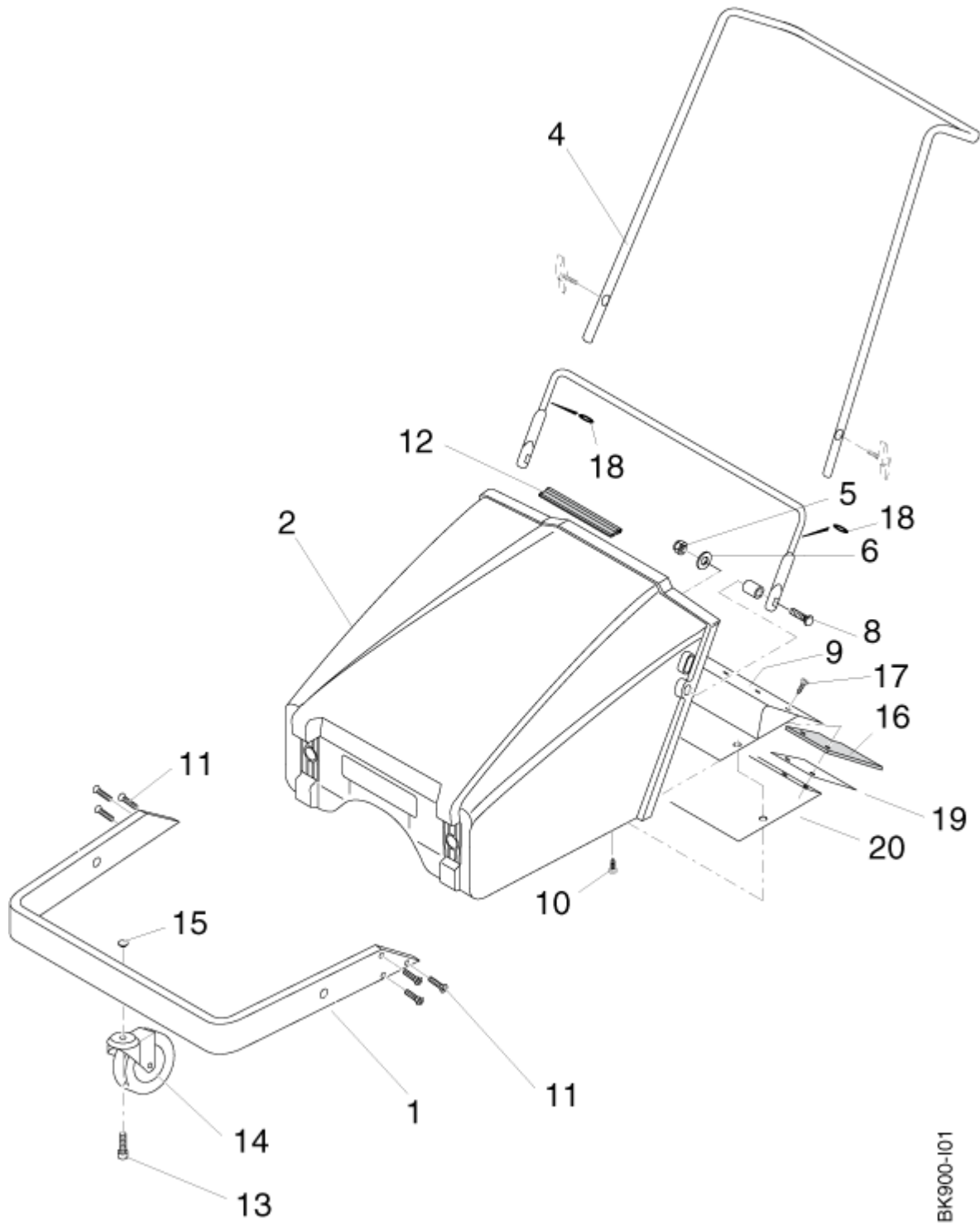
# Container. Bow

BK 900

31-03-2012

ET-Liste-Nr. BK90001

3



BK900-101

# Container. Bow

BK 900

31-03-2012

ET-Liste-Nr. BK90001

4

Pos	Artikelnr.	Me	Beschreibung	EAN
0	31000270	1	CARDBOARD BOX BK 900	5715492061
1	303000256	1	Grundrahmen "BK 900"	4005337031
2	64583	1	Schmutzbehälter BK 900 Kp I. ALTO blau	4005337645
			consisting of: Pos. 2,3,5,6,7,8,9,10,12, 16,17,18	
4	60712	1	Schubbügel	4005337607
5	11619	2	CW Sechskantmutter M6 ISO 7042 zn	4005337116
6	2766	2	CW Scheibe 6,4x1,6 A ISO 7093-1 zn	4005337027
8	17192	2	Schraube FI-Rd- M 6x 30	4005337171
9	60715	1	Halter	4005337607
10	5190	7	SHR BL- 4,8X13 C-H7981 ZN	4005337051
11	8946	6	Senkschraube M6x16	4005337089
12	60714	1	Dichtprofil	4005337607
13	34220	1	Zyl. Schraube M10x 2 5	4005337342
14	42964	1	Lenkrolle	4005337429
16	60716	1	Gummileiste	4005337607
17	8822	7	Blechschrabe 3,5x9,5	4005337088
19	65600	1	Halteblech 1x460x34 f.Keh rleiste"BK 900"	4005337656
20	65601	1	Winkelblech f.Kehrleiste "BK 900" St	4005337656

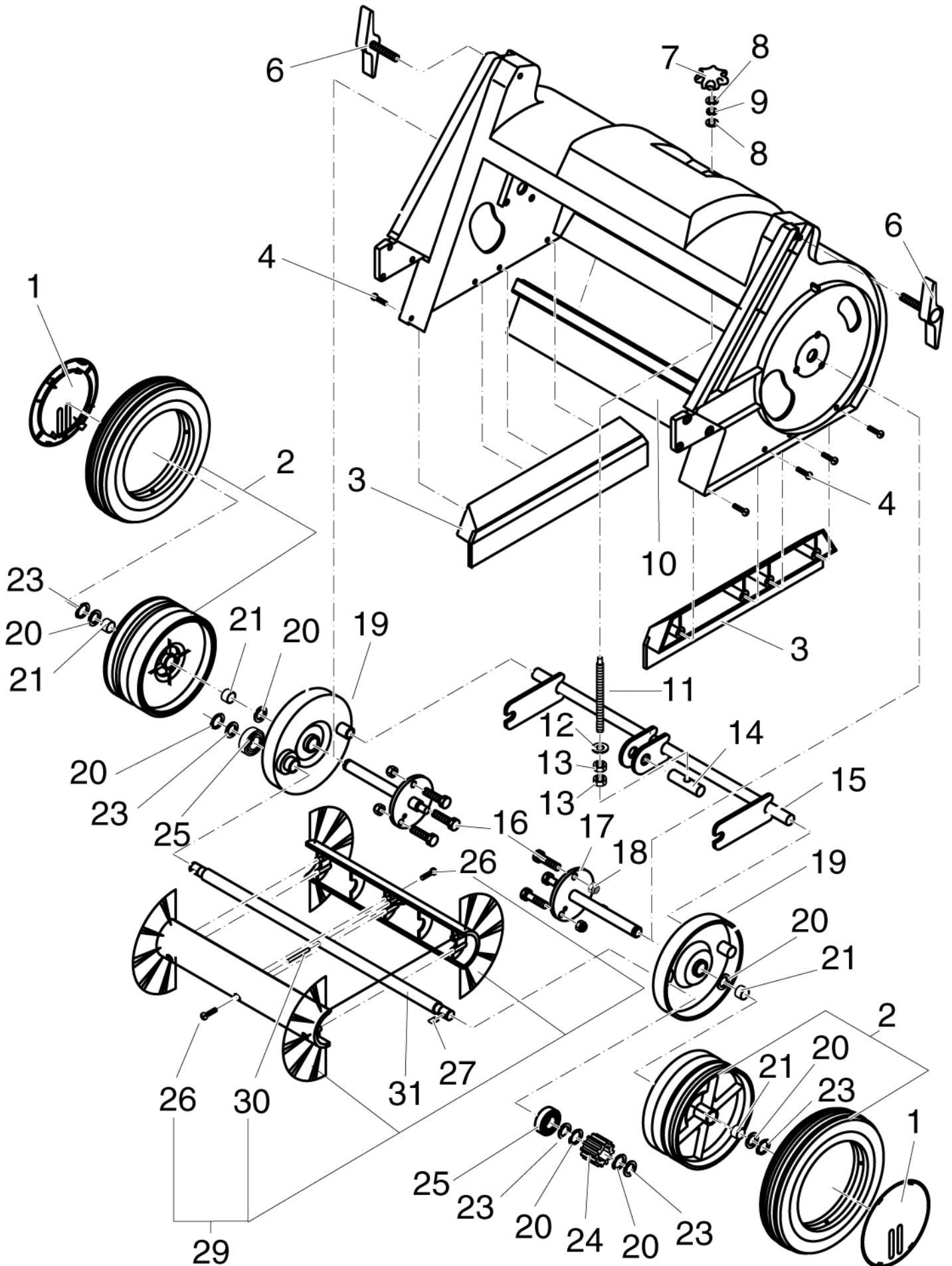
# Rahmen

BK 900

31-03-2012

ET-Liste-Nr. BK90002

5



# Rahmen

BK 900

31-03-2012

ET-Liste-Nr. BK90002

6

Pos	Artikelnr.	Me	Beschreibung	EAN
1	67096	2	Radkappe >204 blau Col.10 0150 BK 900 ABS	4005337670
2	60723	2	Rad	4005337607
3	60724	2	Schmutzfaenger	4005337607
4	10028	8	CW Ejotschraube KA50x14 WN1411 verz	4005337100
6	31000152	2	Wing Nut	
7	6452	1	Sterngriff M 8	4005337064
8	2762	2	CW Scheibe 8,4x1,6 ISO 7089 zn	4005337027
9	16135	1	Sechskantmutter M8x1 B 43 9 ZN	4005337161
10	60725	1	Dichtprofil	4005337607
11	303000075	1	Gew indestift M8x150 St	4005337675
12	2793	1	CW Scheibe 8,4x2,0 A ISO 7093-1 zn	4005337027
13	2758	2	CW Sechskantmutter M8 ISO 4032 zn	4005337027
14	60730	1	Bolzen	4005337607
15	303000201	1	Exzenterw elle 584x85x50 f. BK 900 ST	4005337676
16	2754	6	Sechskantschraube M6x16	4005337027
17	60726	2	Achse	4005337607
18	11619	6	CW Sechskantmutter M6 ISO 7042 zn	4005337116
19	303000227	2	Abdeckung ?205X50	4005337023
20	60727	8	Passscheibe 16x22x0,5	4005337607
21	60729	4	Buchse	4005337607
23	27180	5	Sicherungsring 16 x1	4005337271
24	60728	1	Ritzel	4005337607
25	42853	2	Waelzlager 6003-2RS DIN6 25 Rillenkugell	4005337428
26	40108	6	Blechschaube 4,8x32	4005337401
27	60732	1	Keil	4005337607
29	60642	1	Walzenbürste	4005337606
30	53610	1	Stift ?6x53	4005337536
31	31000170	1	Welle	5715492056

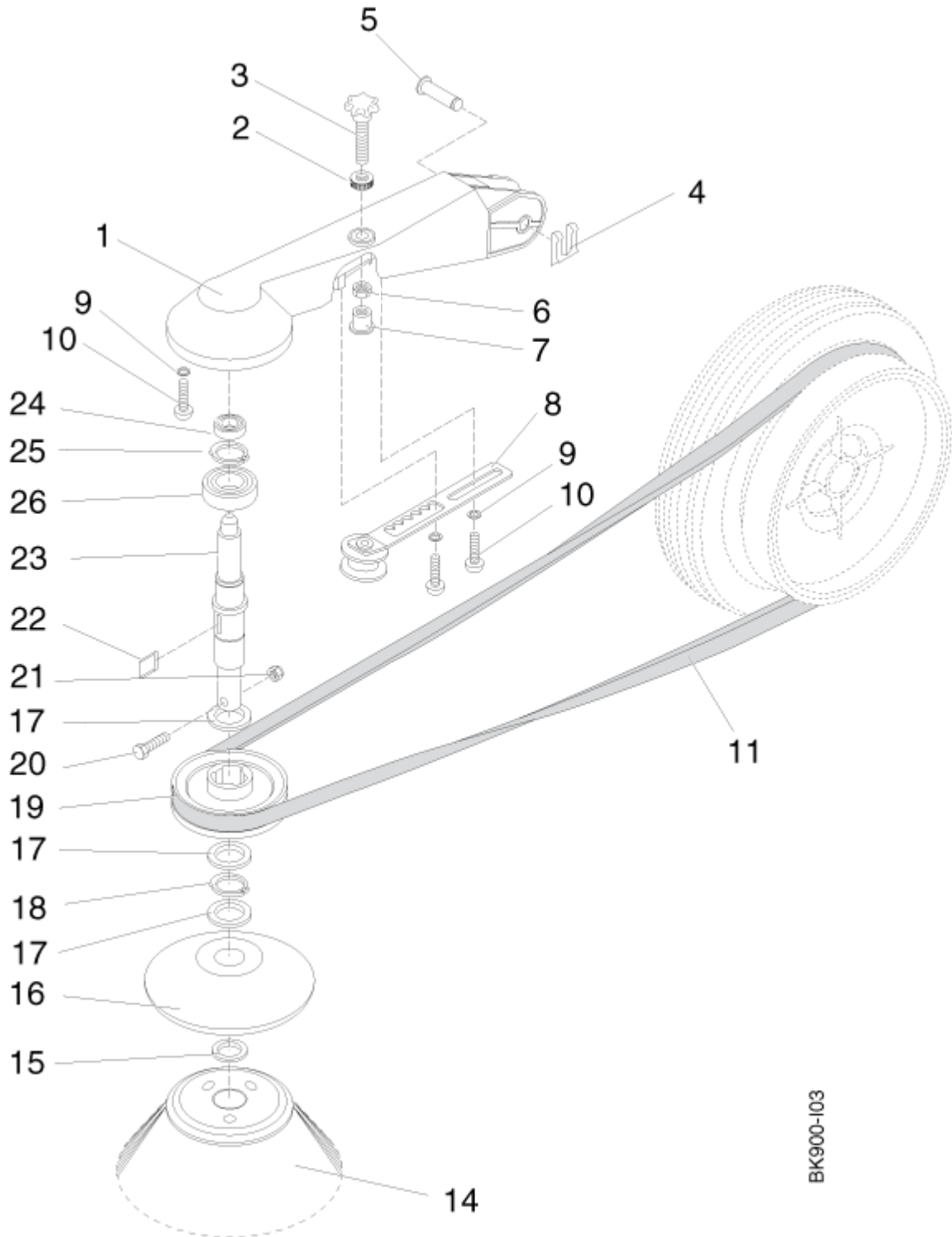
# Side brush

BK 900

31-03-2012

ET-Liste-Nr. BK90003

7



BK900-103

# Side brush

BK 900

31-03-2012

ET-Liste-Nr. BK90003

8

Pos	Artikelnr.	Me	Beschreibung	EAN
1	60717	1	Halter	4005337607
2	27222	1	Raendelmutter	4005337272
3	43286	1	Sterngriff M8x55	4005337432
4	34480	1	Sicherungsscheibe D9 A2	4005337344
5	60731	1	Bolzen	4005337607
6	2758	1	CW Sechskantmutter M8 ISO 4032 zn	4005337027
7	303000247	1	Schutzkappe >11x12 PE	4005337028
8	60718	1	Riemenrolle	4005337607
9	2766	3	CW Scheibe 6,4x1,6 A ISO 7093-1 zn	4005337027
10	34716	3	SHR BL- 6,3X25 C-H7981 ZN	4005337347
11	60719	1	Keilriemen 8x1765	4005337607
14	60641	1	Seitenbürste	4005337606
15	60720	1	Passscheibe 14x20x0,5	4005337607
16	60721	1	Abw eisteller	4005337607
17	60727	3	Passscheibe 16x22x0,5	4005337607
18	27180	1	Sicherungsring 16 x1	4005337271
19	60733	1	Keilriemenscheibe	4005337607
20	8918	1	Sechskantschraube M6x30 D IN 933	4005337089
21	11619	1	CW Sechskantmutter M6 ISO 7042 zn	4005337116
22	60732	1	Keil	4005337607
23	303000246	1	Antriebsw elle Seitenbesen BK900 ST	4005337028
24	7114420	1	Waelzlager 6000-2RS	5701715182
25	27279	1	Sicherungsring	4005337272
26	44940	1	Waelzlager 6002-2RS	4005337449



## heupel Reinigungstechnik GmbH

Gottlieb Daimler Str. 6  
88214 Ravensburg  
email: [info@heupel-gmbh.de](mailto:info@heupel-gmbh.de)  
[www.heupel-gmbh.de](http://www.heupel-gmbh.de)

Tel: (049) 0751 - 35905-3  
Fax: (049) 0751 - 35905-59

Shop: [www.alto-wap.de](http://www.alto-wap.de)

**Heupel - Reinigungstechnik** - Beratung, Verkauf, Service, *alles aus einer Hand.*