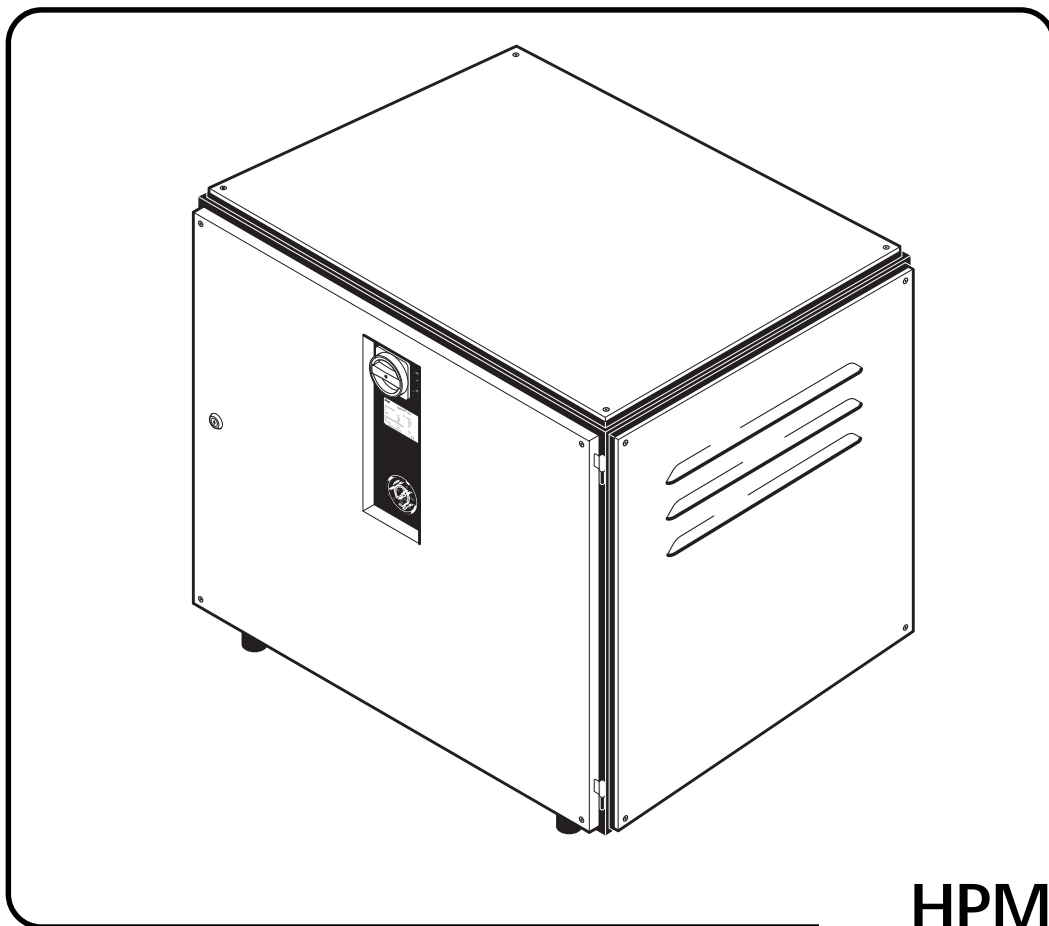
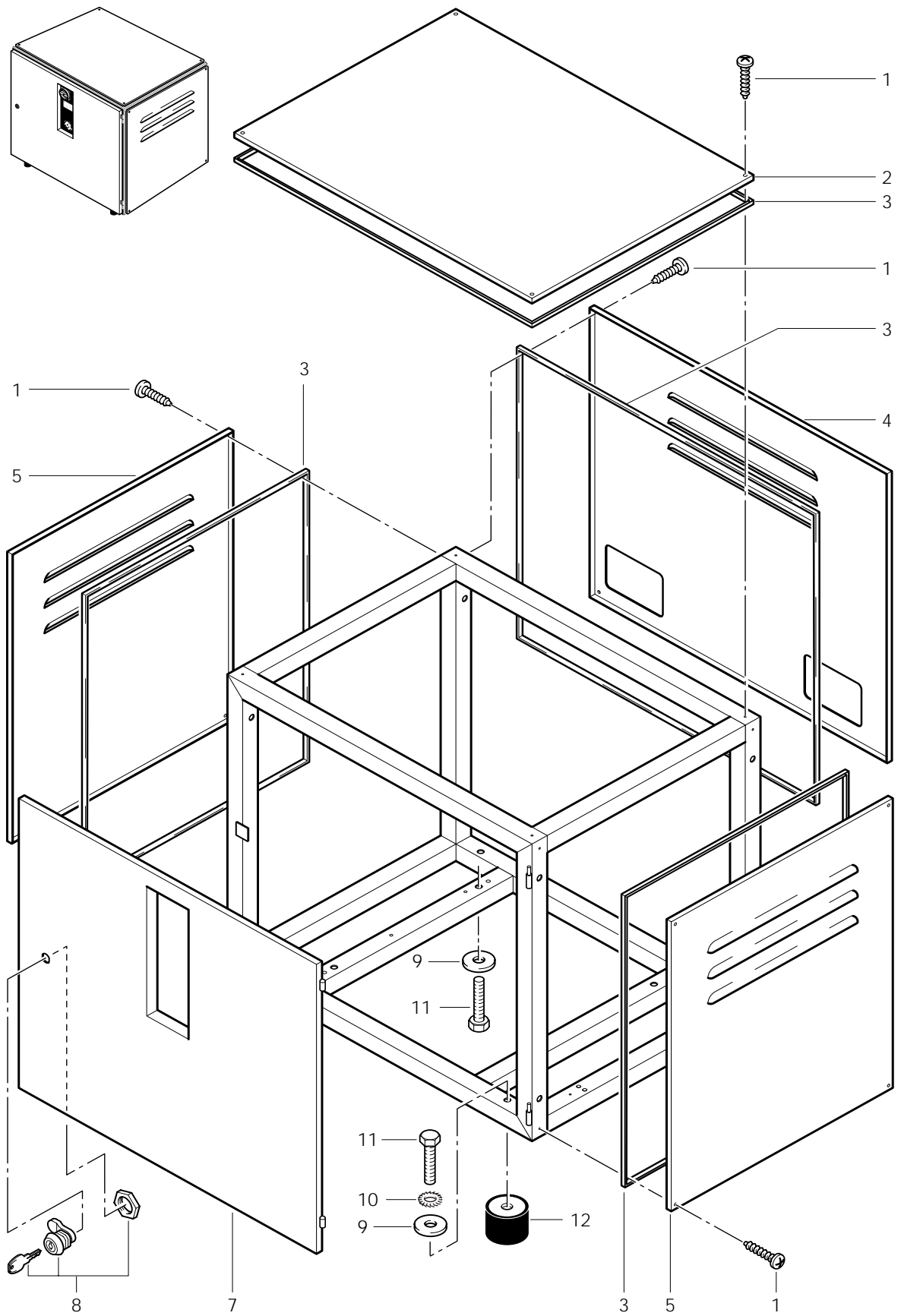




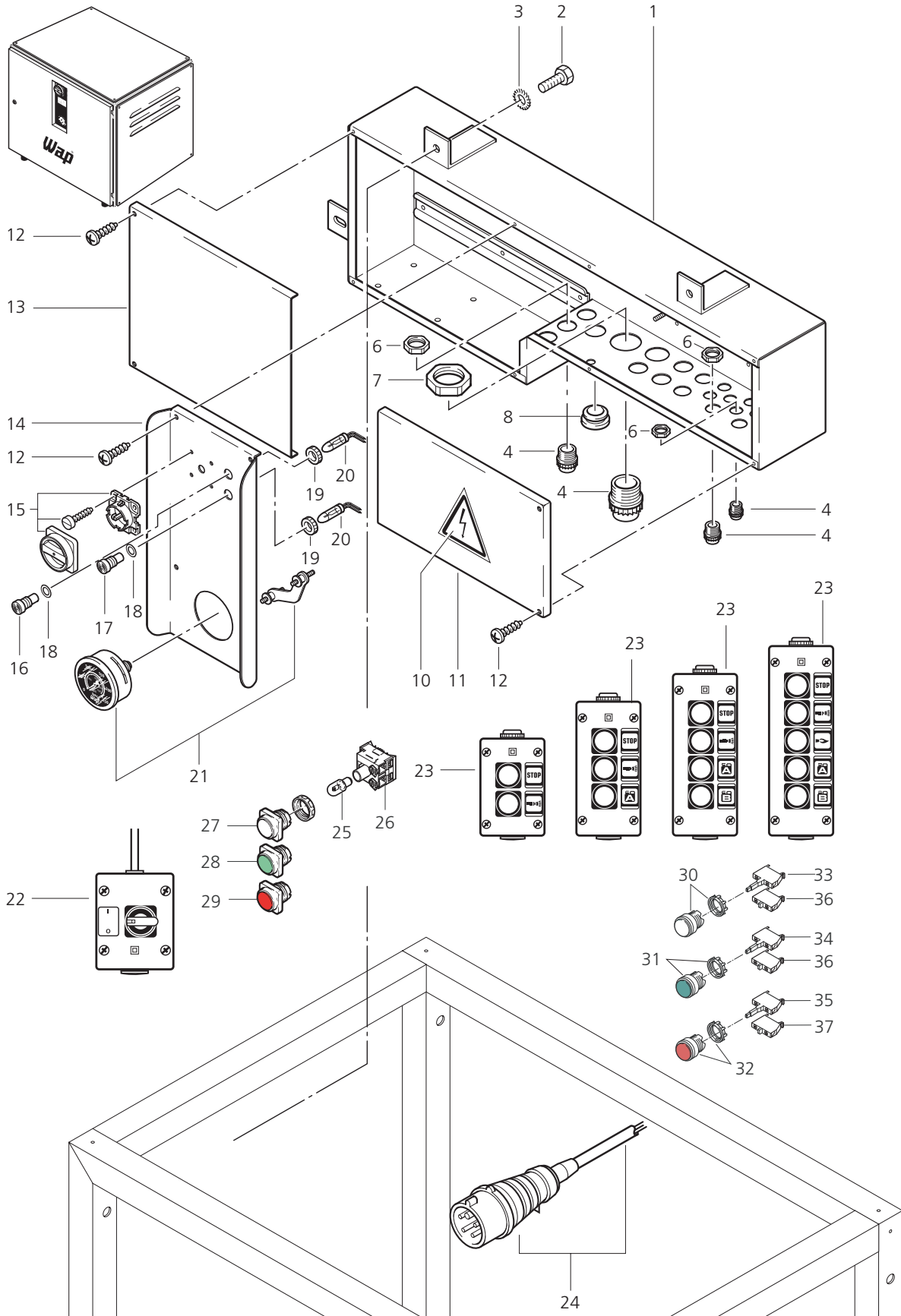
Ersatzteilliste
Spare Parts List
Pièces détachées



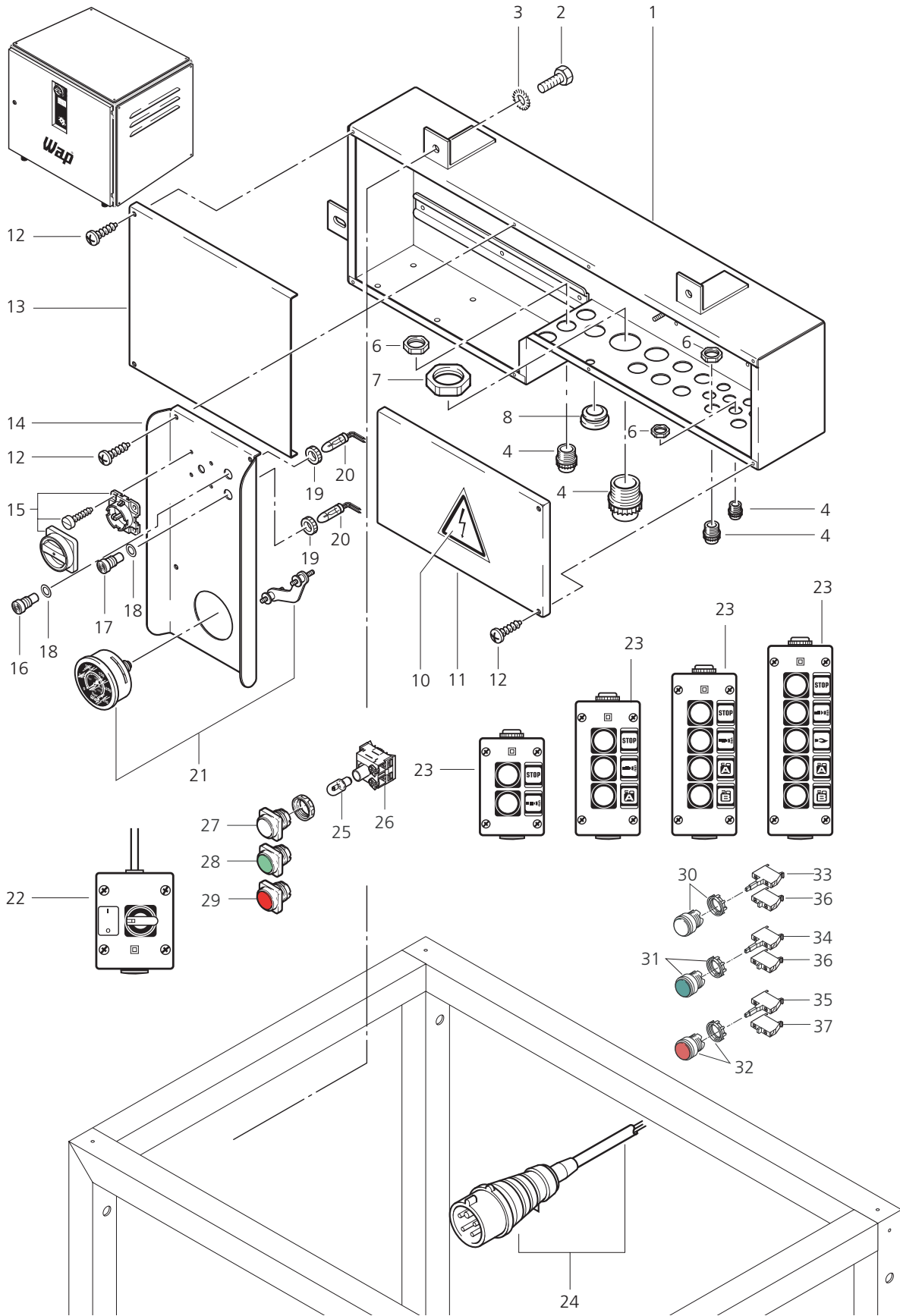
HPM 1/07



POS.	NO.	BEZEICHNUNG	DESCRIPTION	DESIGNATION
1	5186	Schraube BI- 4,8x25	Sheet metal screw 4,8x25 DII Vis autotaraudeuse 4,8x25 [
2	66049	Verkleidung	Casing	
◇	3	40178	Profilgummi	Gasket
4	66047	Verkleidung	Casing	
5	66046	Verkleidung	Casing	
7	66052	Tür	Door	
8	31981	Schloß	Lock And Key	
9	4827	Scheibe 10,5x2,5	Washer 10,5x2,5 A9021	Rondelle 10,5x2,5 A9021
10	10204	Fächerscheibe A 10,5	Serrated lock washer A 10,5	
11	14679	Skt. Schraube M10x 50	Hexagon Bolt M10x 50	
12	10737	Puffer	Rubber Metal Buffer	
◇	ACHTUNG! - Meterware - Bitte bei Bestellung gewünschte Länge angeben!			
◇	ATTENTION! - Lengths in metres - Please indicate required length when ordering!			
◇	ATTENTION! - Longueurs par mètre - Préciser la longueur à la commande!			

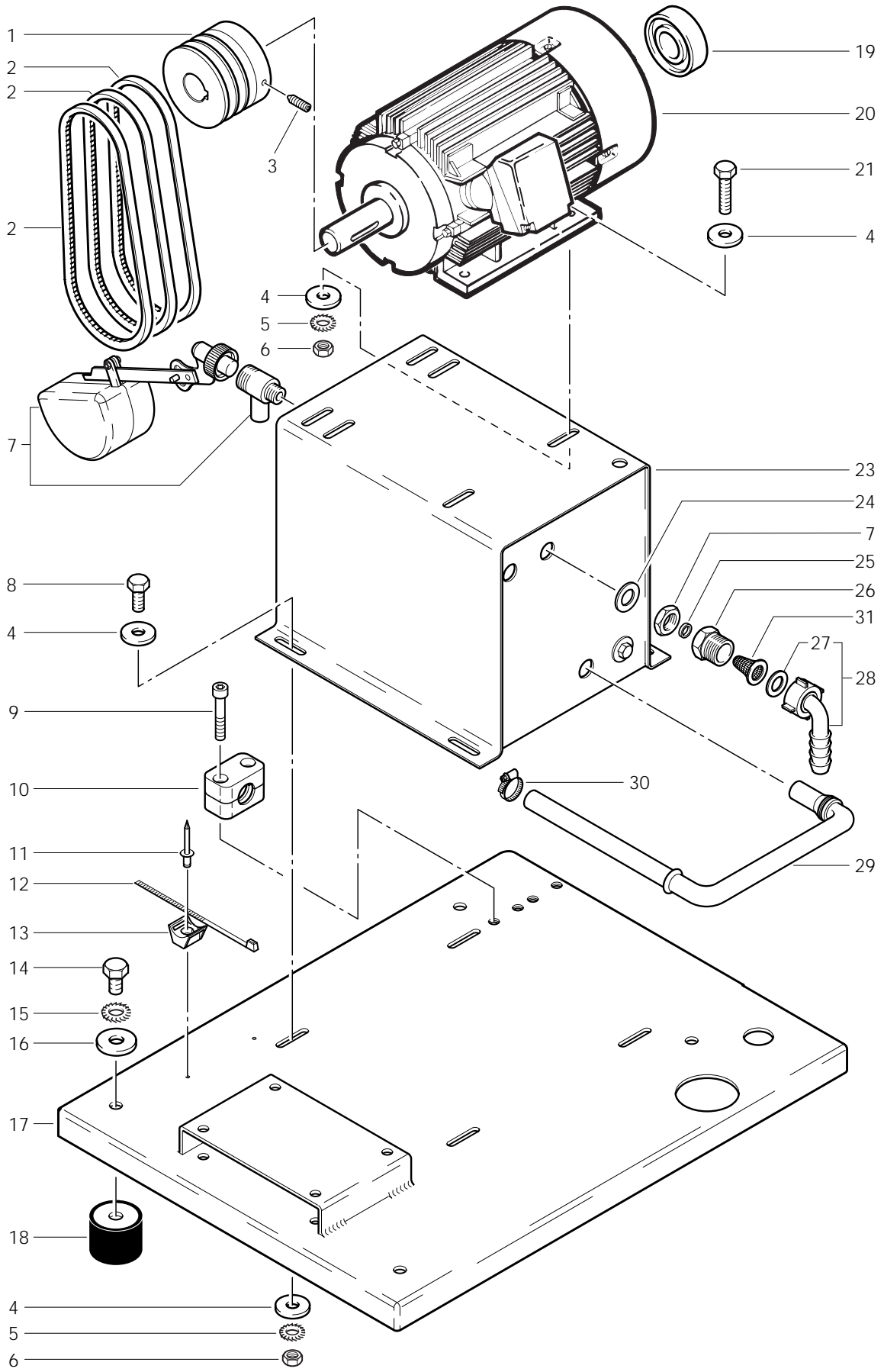


POS.	NO.	BEZEICHNUNG	DESCRIPTION	DESIGNATION
1	54715	Schaltkasten	Control Box	
2	2753	Skt. Schraube M 8x 20	Hexagon cap screw M8x20 D Vis 6 pans M8x20 DIN 933	
3	2803	Zahnscheibe A 8,2	Serrated lock washer A8,2 DI Rondelle evantail A8,2 DIN 6	
4	60586	Würgenippel PG 13,5	Grommet PG 13,5	
4	60585	Würgenippel PG 11	Grommet PG 11	
4	60584	Würgenippel PG 9	Grommet PG 9	
4	14844	Würgenippel PG 16	Grommet PG 16	
6	17352	Mutter PG 21	Hexagon nut PG 21	Ecrou 6 pans PG 21
6	17346	Mutter PG 16	Hexagon nut PG16	Ecrou 6 pans PG16
6	17345	Mutter PG 13,5	Hexagon nut PG 13,5	Ecrou 6 pans PG 13,5
6	1954	Mutter PG 9	Hexagon Nut PG 9	Ecrou 6 pans PG 9
6	1953	Mutter PG 11	Hexagon Nut PG11	Ecrou 6 pans PG11
7	34824	Mutter PG 29	Hexagon Nut PG 29	
8	5042	Kabeltülle	Cable Bushing	Douille pour cable
10	44867	Klebesch. Blitz-Warnschild	Adhesive Label	
11	54717	Deckel	Cover	
12	40107	Schraube Bl- 4,8x13	Sheet Metal Screw 4,8x13	
13	54716	Deckel	Cover	
14	54759	Armaturenbrett	Panel	
15	54714	Schalter Haupt- 3 pol 7,5kW 25A	Switch 3 pol 7,5 kW 25A	
16	46793	Fassung	Socket	
17	46794	Fassung rot	Socket Red	
18	46796	Dichtung D 12 x 1 GUM	Gasket D 12 x 1 GUM	
19	46878	Mutter Rdl- M13x1 MS	Nut M 13x1	
20	54613	Signalleuchte 24V	Signal lamp 24V	Témoin lumineux 24V
21	31748	Manometer 250 Bar	Gauge 250 bar	Manometre 250 bar
22	29468	Gehäuse m.Steuerschalter	Housing With Control Switch	
23	107340914	Drucktastenkombination 5-fach	Button Combination	
23	107340913	Drucktastenkombination 4-fach	Button Combination	
23	107340912	Drucktastenkombination 3-fach	Button Combination	
23	107340911	Drucktastenkombination 2-fach	Button Combination	
24	42087	Netzleitung 5G1,5X5 5CEE16	Power Cable 5G1,5X5 5CEE16	
25	41548	Glühbirne 28V	Lamp	> 2004.05.11
26	11958	Leuchttaster Ansatz	Contact element	> 2004.05.11
27	29960	Leuchttaster Vorsatz, weiß	Push button, white	> 2004.05.11
28	29961	Leuchttaster Vorsatz, grün	Push button, green	> 2004.05.11
29	29962	Leuchttaster Vorsatz, rot	Push button, red	> 2004.05.11
30	103822004	Leuchttaster Vorsatz, weiß	Push button, white	2004.05.11 >
31	103821823	Leuchttaster Vorsatz, grün	Push button, green	2004.05.11 >
32	103821824	Leuchttaster Vorsatz, rot	Push button, red	2004.05.11 >
33	103821999	Leuchttasteransatz ZAL-VB4, weiß	Lamp element ZAL-VB4, white	2004.05.11 >
34	103822000	Leuchttasteransatz ZAL-VB3, grün	Lamp element ZAL-VB3, green	2004.05.11 >
35	103822001	Leuchttasteransatz ZAL-VB1, rot	Lamp element ZAL-VB1, red	2004.05.11 >
36	103822003	Kontaktelement NC 1-2	Contact element	2004.05.11 >
37	103822002	Kontaktelement NO 3-4	Contact element	2004.05.11 >

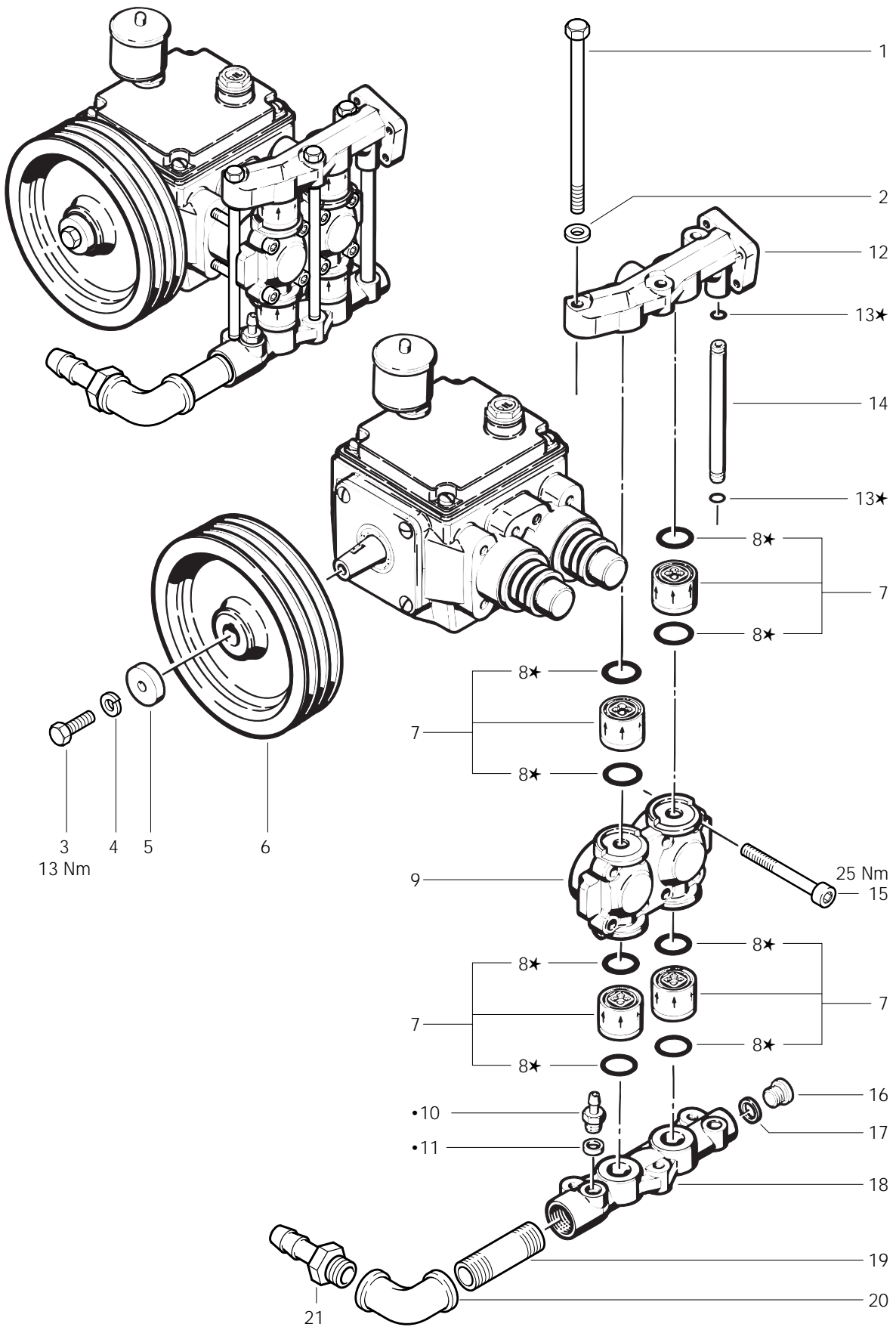


Wap HPM 1/07 1/08 1/10 1/13 1/18

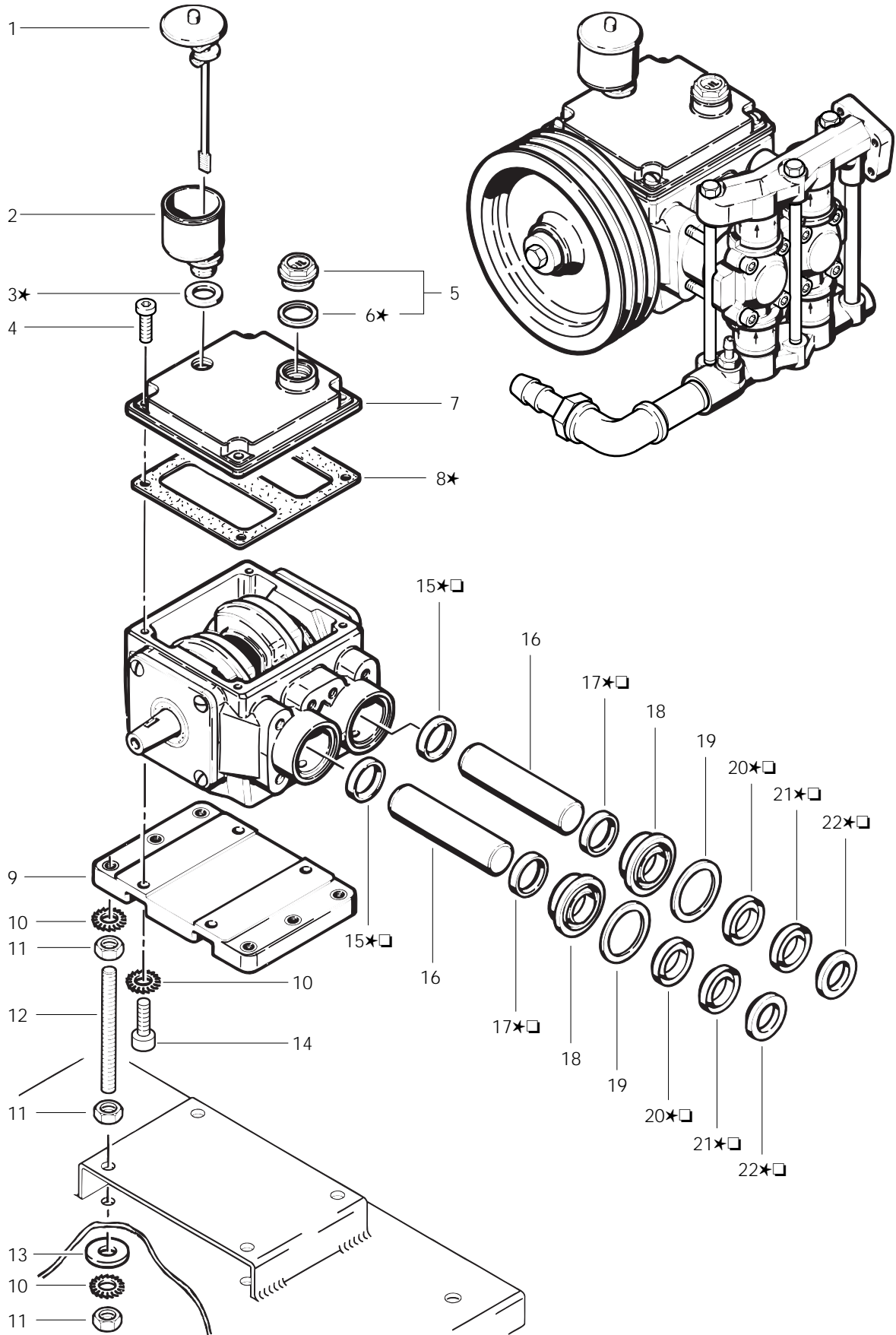
POS.	NO.	BEZEICHNUNG	DESCRIPTION	DESIGNATION
40	49702	Schütz 24V DC	Contacteur 24V DC	
41	49700	Motorschutzrelais 7,5-10,5A	Over Current Relay 7,5-10,5A	
42	15846	Feinsicherung 2,5 A	Fuse 2,5 A	
43	12151	Feinsicherung 10 A	Fuse 10 A	Fusible 10 A
44	54948	Steuertrafo 230/400V - 19/24V	Control Transformer 230/400V - 19/24V	
45	22207	Si-Brückengleichrichter	Rectifier	
46	54509	Steuerplatine 24V	Control Unit 24V	
47	5509	Feinsicherung 6,3 A	Fuse 6,3 A	Fusible 6,3 A
48	54958	Klemmleiste 2-pol.	Terminal Block 2-pol.	
49	54959	Klemmleiste 6-pol.	Terminal Block 6-pol.	
50	54960	Klemmleiste 10-pol.	Terminal Block 10-pol.	
51	54961	Klemmleiste 12-pol.	Terminal Block 12-pol.	
52	41570	Schaltrelais 2pol. 24V	Relais 2pol. 24V	
54	54957	Zähler 12V	Counter 12V	
55	29467	Kondensator 2200 µF 40V/DC	Capacitor 220 µF 40V/DC	
56	26387	Diode	Diode	



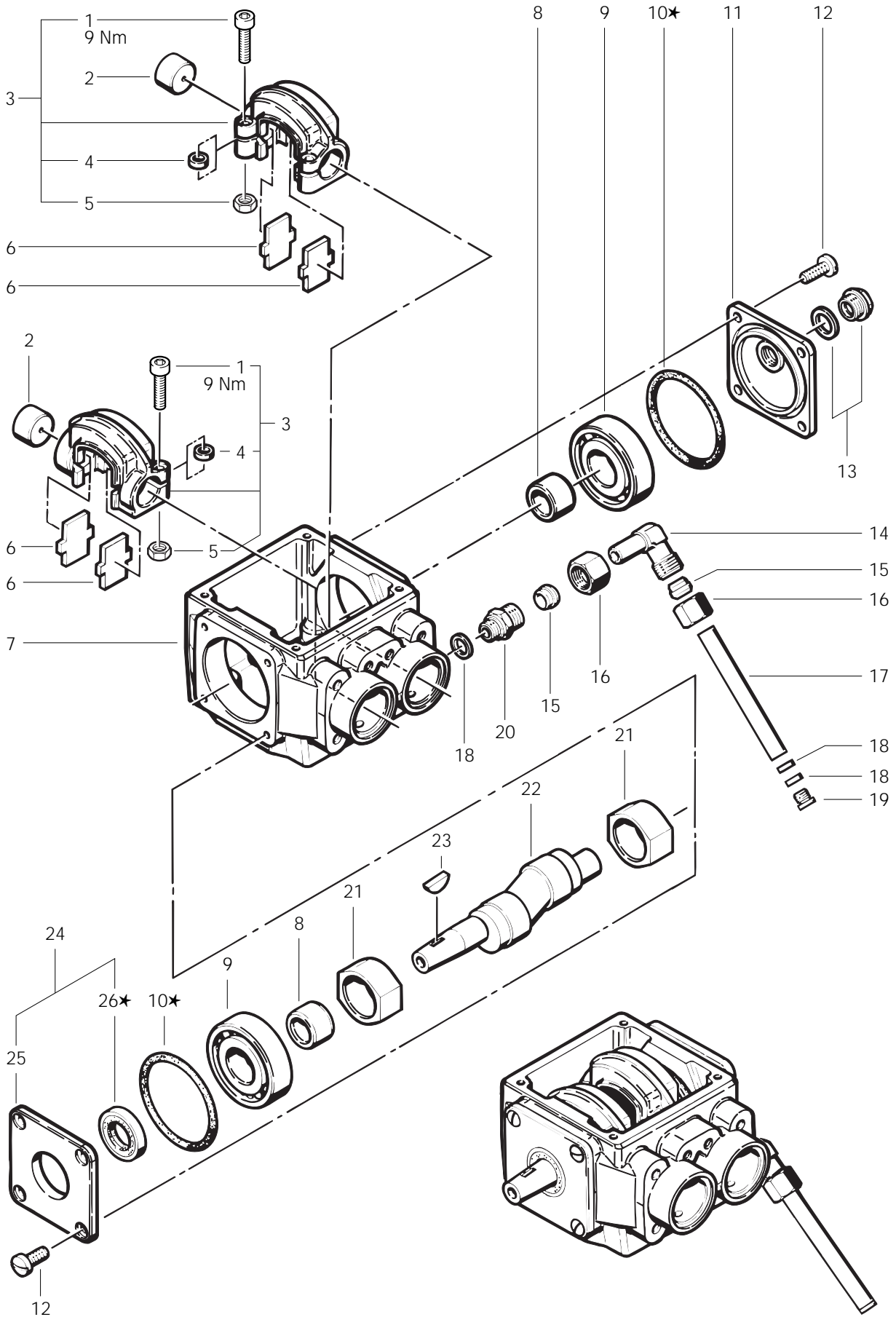
POS.	NO.	BEZEICHNUNG	DESCRIPTION	DESIGNATION
1	21228	Keilriemenscheibe SPZ 94-3	V-Belt Pulley SPZ 94-3	
2	21221	Keilriemen XPZ 812	V-Belt XPZ 812	
3	2794	Gewindestift M6x20	Threaded Pin M6x20 DIN 91	Vis de pression M6x20 DIN 9
4	2793	Scheibe A 8,4	Washer A8,4 DIN 9021	Rondelle A8,4 DIN 9021
5	2803	Zahnscheibe A 8,2	Serrated lock washer A8,2 DI	Rondelle evantail A8,2 DIN 6
6	2758	Mutter M 8	Hexagon nut M8 DIN 934	Ecrou 6 pans M8 DIN 934
7	1720	Schwimmerventil	Float Valve	Soupape
8	2753	Skt. Schraube M 8x 20	Hexagon cap screw M8x20 C	Vis 6 pans M8x20 DIN 933
9	9570	Zyl. Schraube M 6x 40	Socket head cap screw M6x4	Vis cylindrique M6x40 DIN 9
10	52274	Staufschelle D20	Clamp D20	
11	14714	Niet A3,2x10x6,5	Rivet A3,2x10x6,5	
12	4059	Kabelband	Cable tie	Attache pour câbles
13	4064	Socket	Support	Support
14	8925	Skt. Schraube M10x 16	Hexagon Bolt M10x 16	
15	10204	Fächerscheibe A 10,5	Serrated lock washer A 10,5	
16	2767	Scheibe B10,5	Washer B10,5 DIN 125	Rondelle B10,5 DIN 125
17	10112	Grundrahmen	Frame	
19	5905	Rillenkugellager 6306-2Z	Anti-friction bearing 6306-2	Roulement 6306-2Z
20	14880	E-Motor 220/380V 4,0 kW	Electric Motor 220/380V 4,0 kW	
21	2751	Skt. Schraube M 8x 35	Hexagon cap screw M8x35 C	Vis 6 pans M8x35 DIN 933
23	10130	Wasserkasten	Water Tank	
24	4109	Scheibe 17 x2,0	Disc 17 x2,0	
25	2838	Dichtring 10 x 14 x 3 CU	Packing ring 10x14x3	Anneau d'isolation 10x14x3
26	11615	Verschraubung R3/8- R3/4"	Screwing R3/8- R3/4"	
27	15587	Dichtring	Packing ring	Anneau d' isolation
28	5613	Schlauchtülle G½"	Hose Liner ½"	Embout ½"
29	46546	Schlauch	Hose	Tuyau
30	8298	Schlauchschelle 16-27	Hose clip 16-27/9	Collier 16-27/9
31	33998	Sieb	Filter	



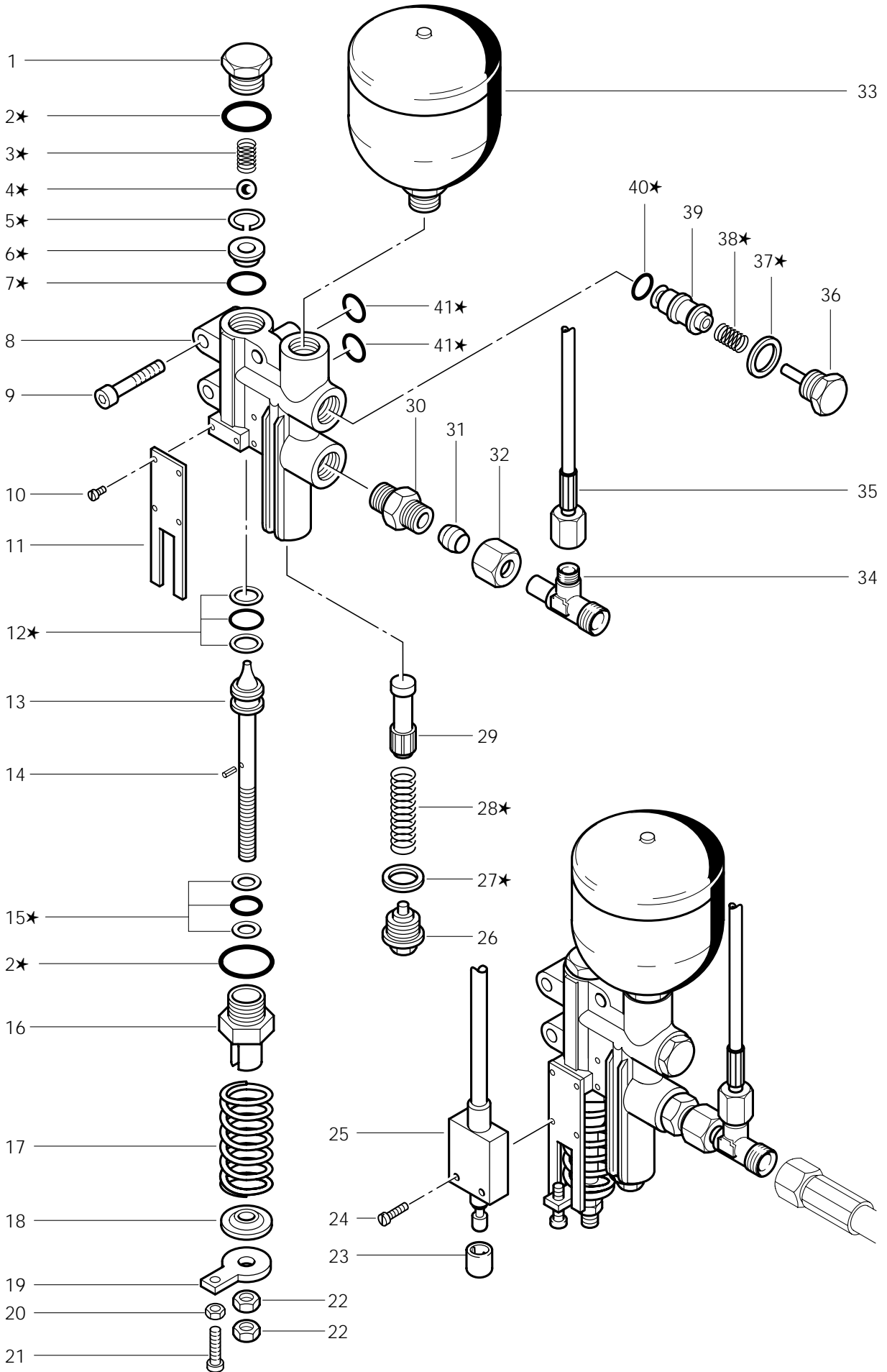
POS.	NO.	BEZEICHNUNG	DESCRIPTION	DESIGNATION
1	4444	Skt. Schraube M 8x170	Hexagon cap screw M8x170	Vis 6 pans M8x170 DIN 931
2	2762	Scheibe A 8,4	Washer A8,4 DIN 125	Rondelle A8,4 DIN 125
3	2806	Skt. Schraube M 6x 25	Hexagon cap screw M6x25	Vis 6 pans M6x25 DIN 933
4	2772	Federring A 6	Spring washer A6 DIN 127	Rondelle grower A6 DIN 127
5	1204	Scheibe	Disc	Rondelle
6	4648	Keilriemenscheibe SPZ 125-3	V-Belt Pulley SPZ 125-3	
7	9684	Ventil	Valve compl.	Soupape compl.
⊖	8	O-Ring 24,0 x2,0	O-Ring 24x2	Joint torique 24x2
9	6921	Ventilblock	Valve block	Bloc de soupapes
10	2581	Schlauchtülle	Hose liner	Embout
11	2838	Dichtring 10 x 14 x 3 CU	Packing ring 10x14x3	Anneau d'isolation 10x14x3
12	16338	Druckplatte	Pressure plate	Plaque de pression
⊖	13	O-Ring 7,5 x1,5	O-Ring 7,5x1,5	Joint torique 7,5x1,5
14	16346	Rohr	Tube	Tube
15	9430	Zyl. Schraube M 8x 75	Socket head cap screw M8x75	Vis cylindrique M8x75 DIN 9
16	31349	SHR VERS. G1/2A 908 ZN	SCREW PLUG	
17	11340	Dichtring 13 x 18 x1,5 CU	Packing ring 13x18x1,5	Anneau d'isolation 13x18x1
18	16375	Saugplatte	Suction plate	Plaque de distribution
19	23776	Langnippel ½" X60 Ms	Nipple ½" X60 Ms	
20	20680	Winkel	Angle	
21	14078	Schlauchtülle DN20	Hose Liner DN20	
⊖	15246	Dichtungssatz	Packing set for pump	Jeu de garniture pour pompe



POS.	NO.	BEZEICHNUNG	DESCRIPTION	DESIGNATION	
	1	16721	Öleinfülldeckel	Oil plug	Jauge d" huile
	2	16715	Öleinfüllbehälter	Oil feeding hopper	Entonnoir
⊖	3	16107	Dichtring 25 x 17 x 3	Packing ring 25x17x3	Anneau d'isolation 25x17x3
	4	13923	Spedform-Schraube M6x20	Screw M6x20	Vis M6x20
	5	32742	Belüftungszapfen	Aeration sprigot	Tourillon d" aeration
⊖	6	55202	Dichtung	Packing	Joint
	7	32773	Pumpendeckel	Pump cover	Couvercle
⊖	8	13710	Deckeldichtung	Cover gasket	Hoint couvercle
	9	6882	Pumpenfuß	Plate	
	10	2803	Zahnscheibe A 8,2	Serrated lock washer A8,2	Rondelle evantail A8,2 DIN 6
	11	2758	Mutter M 8	Hexagon nut M8 DIN 934	Ecrou 6 pans M8 DIN 934
	12	4070	Gewindebolzen M 8x 90	Stud M 8x 90	
	13	2793	Scheibe A 8,4	Washer A8,4 DIN 9021	Rondelle A8,4 DIN 9021
	14	2786	Zyl. Schraube M 8x 25	Socket head cap screw M8x2	Vis cylindrique M8x25 DIN 9
⊖	15	4286	Wellendichtring 25x 33x 6	Oil seal ring	Joint d" etancheite
	16	9459	Kolben	Piston	Piston
⊖	17	16713	Wellendichtring 25x 33x 6		
	18	9339	Druckring	Pressure ring	Cone
	19	1182	Ring	Ring	
⊖	20	16547	Manschette D25	Packing D25	
⊖	21	16540	Dichtring 24 x 38 x 6,7 PTFE	Packing Ring 24 x 38 x 6,7 PTFE	
⊖	22	9325	Stützring	Supporting ring	Anneau de pression
⊖	15246	Dichtungssatz	Packing set for pump	Jeu de garniture pour pompe	

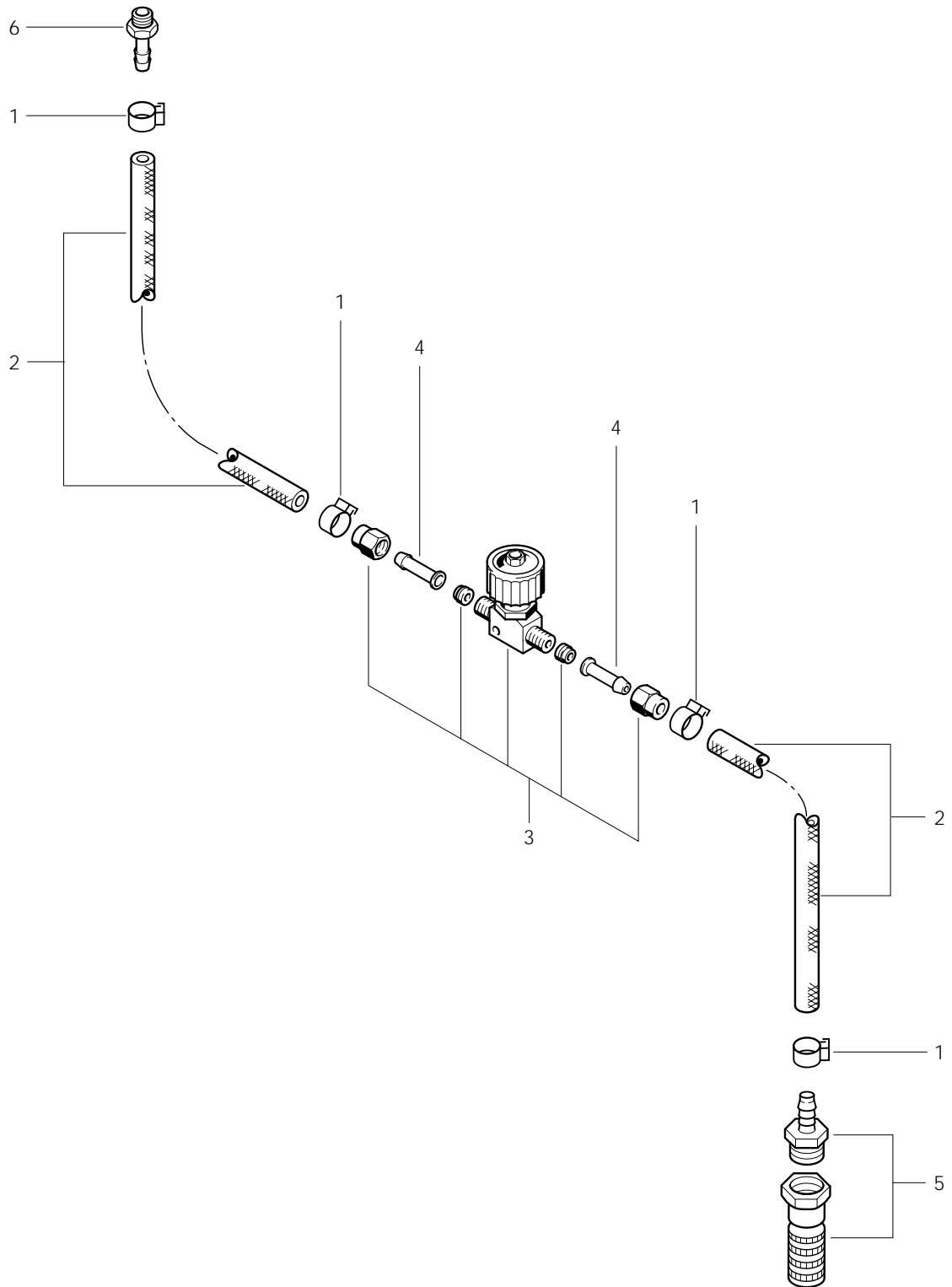


POS.	NO.	BEZEICHNUNG	DESCRIPTION	DESIGNATION
	1	16053 Zyl. Schraube M 6x 30	Socket head cap screw M6x3	Vis cylindrique M6x30 DIN 69
	2	9725 Kolbenzapfen	Piston pin	Pied de piston
	3	9719 Klemmjoch	Yoke	
	4	16054 Ring	Ring	Entretoise
	5	13989 Mutter M 6x1	Hexagon nut M6x1	Ecrou 6 pans M6x1
	6	9722 Kolbenplättchen	Piston flat	Plaque de calage
	7	9674 Pumpengehäuse	Pump casing	Carter de pompe
	8	4282 Lagerbüchse	Bushing	Bague
	9	4273 Wälzlager NJ306	Anti-friction bearing NJ306	Roulement NJ306
⊖	10	1678 O-Ring 72,0 x2,5	O-Ring 72x2,5	Joint torique 72x2,5
	11	32777 Seitendeckel	Side cover	Couvercle lateral
	12	6878 Linsenschraube M6x16	Lens head counters. screw M	Vis tete plate M6x16 DIN 798
	13	32743 Ölschauglas	Oil sight glass	Voyant
	14	1504 Verschraubung XW12L	Screwing 12L Zn	Raccord 12L Zn
	15	1080 Schneidring 12L	Tapered ring 12L	Raccord olive 12L
	16	1081 Überwurfmutter 12L	Cap nut M12L	Ecrou M12L
	18	11340 Dichtring 13 x 18 x1,5 CU	Packing ring 13x18x1,5	Anneau d'isolation 13x18x1,
	19	6866 Schraube Verschluß- G1/8"	PLUG	BOUCHON
	20	3938 Verschraubung XG12LR1/4"	Screwing	Raccord
	21	9724 Lagerring	Bearing ring	Palier
	22	6892 Antriebswelle	Drive shaft	Arbre a cames
	23	2795 Scheibfeder 5x6,5	Disc spring 5x6,5 DIN 6888	Clavette 5x6,5 DIN 6888
	24	3620 Seitendeckel	Side cover	Couvercle lateral
	25	3916 Seitendeckel	Side cover	Couvercle lateral
⊖	26	1183 Wellendichtring 20x 40x 7		
⊖	15246	Dichtungssatz	Packing set for pump	Jeu de garniture pour pompe



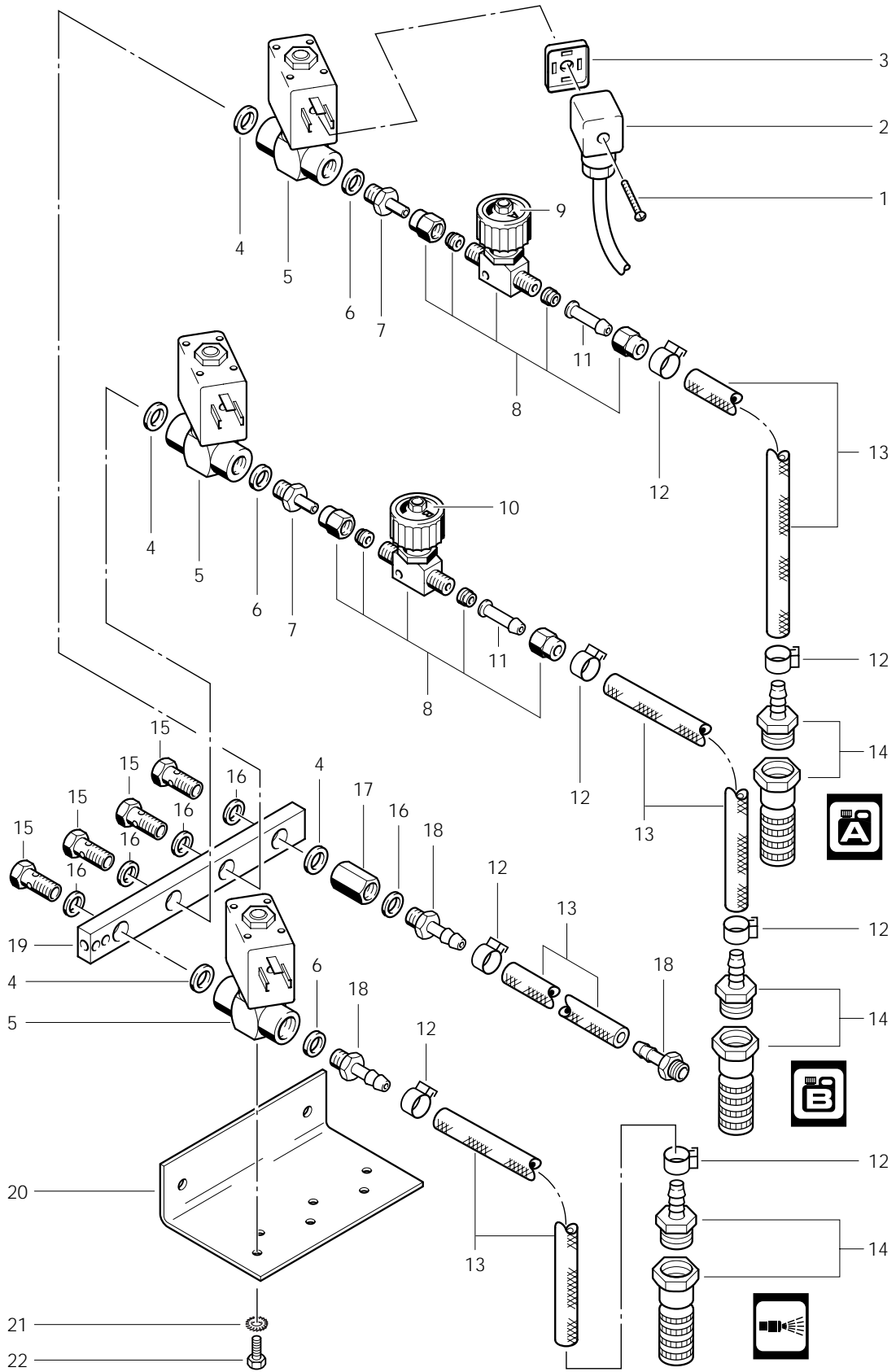
POS.	NO.	BEZEICHNUNG	DESCRIPTION	DESIGNATION
	1	Verschluß-Schraube	Screw plug	Bouchon
⊖	2	O-Ring 16,0 x2,0	O-Ring 16x2	Joint torique 16x2
⊖	3	Feder	Spring	Ressort
⊖	4	Kugel	Ball	Bille
⊖	5	Sicherungsring D14x1	Safety ring D14x1 DIN 472	Circlips D14x1 DIN 472
⊖	6	Dichtsitz	Seal	Siege
⊖	7	O-Ring 11,0 x1,5	O-Ring 11x1,5	Joint torique 11x1,5
	8	Gehäuse	Casing	Corps
	9	Zyl. Schraube M 6x 35	Socket head cap screw M6x35	Vis cylindrique M6x35 DIN 912
	10	Zyl. Schraube M 3x 6	Socket head cap screw M3x6	Vis cylindrique M3x6 DIN 84
	11	Halteblech	Mounting bracket	Tole de fixation
⊖	12	Dichtpackung	Packing set	Jeu de joints
	13	Steuerkolben	Piston	Piston
	14	Spannstift 3x14	Adaptor sleeve 3x14 DIN 7343	Goupille 3x14 DIN 7343
⊖	15	Dichtpackung	Packing set	Jeu de joints
	16	Deckel	Cover	Couvercle
	17	Feder	Spring	Ressort
	18	Federdruckscheibe	Spring pressure disc	Piece de centrage
	19	Anschlagplatte	Stop plate	Plaque d" appui
	20	Mutter M 5	Hexagon nut M5 DIN 934	Ecrou 6 pans M5 DIN 934
	21	Zyl. Schraube M 5x 20	Socket head cap screw M5x20	Vis cylindrique M5x20 DIN 84
	22	Mutter M 8x1	Hexagon nut M8x1 DIN 439	Ecrou 6 pans M8x1 DIN 439
	23	Anschlagkappe	Stop cap	Capuchon
	24	Zyl. Schraube M 3x 12	Socket head cap screw M3x12	Vis cylindrique M3x12 DIN 84
	25	Endschalter (Kabel 1250)	Switch	Interrupteur
	26	Stopfen	Plug	Bouchon
⊖	27	Dichtring 16 x 20 x1,5	CU Packing ring 16x20x1,5	Anneau d'isolation 16x20x1,5
⊖	28	Feder	Spring	Ressort
	29	Kontaktkolben	Contact piston	Piston contacteur
	30	Verschraubung XG 12LR3/8"	SCREWING	
	31	Schneidring 12L	Tapered ring 12L	Raccord olive 12L
	32	Überwurfmutter 12L	Cap nut M12L	Ecrou M12L
	33	Hydrospeicher 0,2- 30 bar	Hydraulic damper	Amortisseur hydraulique
	34	Verschraubung XL12L	Screwing 12L	Raccord 12L
	35	HD-Schlauch DN 2x 0,80m	High Pressure Hose DN 2x 0,80m	
	36	Verschluß-Schraube G3/8	Screw plug G3/8	Bouchon G3/8
⊖	37	Dichtring 17 x 23	CU Sealing Ring 17 x 23	CU
⊖	38	Feder	Spring	Ressort
	39	Kolben	Piston	Piston
⊖	40	O-Ring 6,0 x3,0	O-Ring 6,0X3,0	Joint torique 6,0X3,0
⊖	41	O-Ring 9,0 x1,5	O-Ring 9x1,5	Joint torique 9x1,5
⊖	15151	Dichtungssatz	Packing set for Control Safet B	Jeu de garniture pour bloc rég

POS.	NO.	BEZEICHNUNG	DESCRIPTION	DESIGNATION
1	9747	Zyl. Schraube M 3x 12	Socket head cap screw M3x12	Vis cylindrique M3x12 DIN 84
2	13722	Halter	Support	Support
3	1080	Schneidring 12L	Tapered ring 12L	Raccord olive 12L
4	1081	Überwurfmutter 12L	Cap nut M12L	Ecrou M12L
5	4038	Verschraubung XL12L	Screwing 12L	Raccord 12L
6	6628	Verschraubung XG12LR1/4"	Screwing 12 R¼	Raccord 12 R¼
7	53730	Magnetventil 180-G1/4-24VD	Magnetic Valve 180-G1/4-24VDC	
8	17767	Dichtung	Packing	Joint
9	11693	Stecker Magnetventil 1500mn	Coupler 1,5 m	Raccord électrique 1,5 m
10	17768	Linsenschraube M3x25	Lens head counters. screw M3	Vis tete plate M3x25 DIN 7985
11	11340	Dichtring 13 x 18 x1,5	CI Packing ring 13x18x1,5	Anneau d'isolation 13x18x1,5
12	4078	Schlauchtülle G¼	Hose liner G¼	Embout G¼
13	11654	Schlauchklemme 11,5	Hose clamp D-11,5	Collier D-11,5
14	9175	Schlauch DN 6 Mewa	Hose DN 6 per m	
15	17519	Schlauchtülle	Hose liner	Embout
17	5897	Dichtring	Packing ring	Anneau d" isolation
18	31748	Manometer 250 Bar	Gauge 250 bar	Manometre 250 bar
19	60141	HD-Schlauch DN 2x 0,80m	High Pressure Hose DN 2x 0,80m	



POS.	NO.	BEZEICHNUNG	DESCRIPTION	DESIGNATION	
	1	11654	Schlauchklemme 11,5	Hose clamp D-11,5	Collier D-11,5
Γ	2	4973	Schlauch DN 6 x3	Hose DN 6x3	Tuyau DN 6x3
	3	12118	Regulierventil	Control valve	Soupape de reglage
	4	17519	Schlauchtülle	Hose liner	Embout
	5	17508	Fußventil 3/8"	Strainer Valve 3/8"	Crépine complète 3/8"
	6	2581	Schlauchtülle	Hose liner	Embout
Γ	ACHTUNG! - Meterware - Bitte bei Bestellung gewünschte Länge angeben!				
Γ	ATTENTION! - Lengths in metres - Please indicate required length when ordering!				
Γ	ATTENTION! - Longueurs par mètre - Préciser la longueur à la commande!				

POS.	NO.	BEZEICHNUNG	DESCRIPTION	DESIGNATION
1	45516	Schraube Li- M3 x30	Oval-Head Screw M3 x30	
2	46877	Stecker Magnetventil 1050mm	Coupler	Raccord électrique
3	17767	Dichtung	Packing	Joint
4	2581	Schlauchtülle	Hose liner	Embout
5	11654	Schlauchklemme 11,5	Hose clamp D-11,5	Collier D-11,5
Γ	6	Schlauch DN 6 x3	Hose DN 6x3	Tuyau DN 6x3
7	15127	Mutter Überw- M6L 3870 VA	CAP NUT	ECROU-RACCORD
8	17519	Schlauchtülle	Hose liner	Embout
9	15133	Schneidring L 6 3861 VA	Taper Ring L 6 3861 VA	
10	18011	Verschraubung 6 R1/8	Screwing 6 R1/8	
11	53295	Magnetventil 2/2 DN2G1/8 24VDC	Magnetic Valve 2/2 DN2G1/8 24VDC	
12	2838	Dichtring 10 x 14 x 3 CU	Packing ring 10x14x3	Anneau d'isolation 10x14x3
13	24570	Einschraub-Stutzen G1/8x26 VA	Screwing G1/8x26 VA	
14	12118	Regulierventil	Control valve	Soupape de réglage
15	12117	Wap-Scheibe A	Wap Nameplate A	
16	17508	Fußventil 3/8"	Strainer Valve 3/8"	Crépine complète 3/8"
17	20120	Winkel	Angle	
18	4021	Fächerscheibe A 4,3	Serrated lock washer A4,3 DI	Rondelle éventail A4,3 DIN 6
19	8914	Skt. Schraube M4X 10	Hexagon Bolt M4X 10	
20	41570	Schaltrelais 2pol. 24V	Relais 2pol. 24V	
21	54959	Klemmleiste 6-pol.	Terminal Block 6-pol.	
Γ	ACHTUNG! - Meterware - Bitte bei Bestellung gewünschte Länge angeben!			
Γ	ATTENTION! - Lengths in metres - Please indicate required length when ordering!			
Γ	ATTENTION! - Longueurs par mètre - Préciser la longueur à la commande!			



POS.	NO.	BEZEICHNUNG	DESCRIPTION	DESIGNATION	
1	45516	Schraube Li- M3 x30	Oval-Head Screw M3 x30		
2	46877	Stecker Magnetventil 1050mm	Coupler	Raccord électrique	
3	17767	Dichtung	Packing	Joint	
4	15859	Dichtring 10 x 16 x 1,5 CU	Sealing Ring 10 x 16 x 1,5 CU		
5	53295	Magnetventil 2/2 DN2G1/8 24VDC	Magnetic Valve 2/2 DN2G1/8 24VDC		
6	2838	Dichtring 10 x 14 x 3 CU	Packing ring 10x14x3	Anneau d'isolation 10x14x3	
7	24570	Einschraub-Stutzen G1/8x26 VA	Screwing G1/8x26 VA		
8	12118	Regulierventil	Control valve	Soupape de réglage	
9	12117	Wap-Scheibe A	Wap Nameplate A		
10	12116	Wap-Scheibe B	Wap-Nameplate B		
11	17519	Schlauchtülle	Hose liner	Embout	
12	11654	Schlauchklemme 11,5	Hose clamp D-11,5	Collier D-11,5	
Γ	13	4973	Schlauch DN 6 x3	Hose DN 6x3	Tuyau DN 6x3
14	17508	Fußventil 3/8"	Strainer Valve 3/8"	Crépine complète 3/8"	
15	17190	Schraube Hohl- R1/8x27 A2	Banjo Bolt R1/8x27 A2		
16	1605	Dichtring 10 x 14 x 1,5 CU	Packing ring 10x14x1,5	Anneau d'isolation 10x14x1,	
17	20486	Muffe G1/8"	Sleeve G1/8"		
18	2581	Schlauchtülle	Hose liner	Embout	
19	12107	Chemiesammelstück	Chemicals Collecting Piece		
20	20120	Winkel	Angle		
21	4021	Fächerscheibe A 4,3	Serrated lock washer A4,3 DI	Rondelle évantail A4,3 DIN 6	
22	8914	Skt. Schraube M4X 10	Hexagon Bolt M4X 10		
23	41570	Schaltrelais 2pol. 24V	Relais 2pol. 24V		
24	54959	Klemmleiste 6-pol.	Terminal Block 6-pol.		
Γ	ACHTUNG! - Meterware - Bitte bei Bestellung gewünschte Länge angeben!				
Γ	ATTENTION! - Lengths in metres - Please indicate required length when ordering!				
Γ	ATTENTION! - Longueurs par mètre - Préciser la longueur à la commande!				

POS.	NO.	BEZEICHNUNG	DESCRIPTION	DESIGNATION
1	23583	Magnetventil 1/2" 24V DC	Solenoid valve R½ Ms 24V D	Soupape magnetique R½ Ms
2	53730	Magnetventil 180-G1/4-24VDC	Magnetic Valve 180-G1/4-24VDC	
3	14987	HD-Schlauch DN 8x10,0m	HP hose DN8x10 m	Tuyau HP DN8x10 m
4	17697	HD-Schlauch DN 8x15,0m	HP hose DN8x15 m	Tuyau HP DN8x15 m
5	40639	HD-Schlauch DN 8x20,0m	HP-Hose DN 8x20,0m	
6	16163	Abschaltpistole	Trigger	Pistolet
7	8070	Sprührohr 1000mm	Spray lance	Lance de projection coudée
8	8528	HD-Düse 1/8 25045	HP-Nozzle 1/8 25045	Buse 1/8 25045