

# PARTS LIST



## **heupel** Reinigungstechnik GmbH

Gottlieb Daimler Str. 6  
88214 Ravensburg

Tel: (049) 0751 - 35905-3  
Fax: (049) 0751 - 35905-59

email: [info@heupel-gmbh.de](mailto:info@heupel-gmbh.de)  
[www.heupel-gmbh.de](http://www.heupel-gmbh.de)

**Shop: [www.heupel-shop.de](http://www.heupel-shop.de)**

Heupel - Reinigungstechnik - Beratung, Verkauf, Service, alles aus einer Hand.

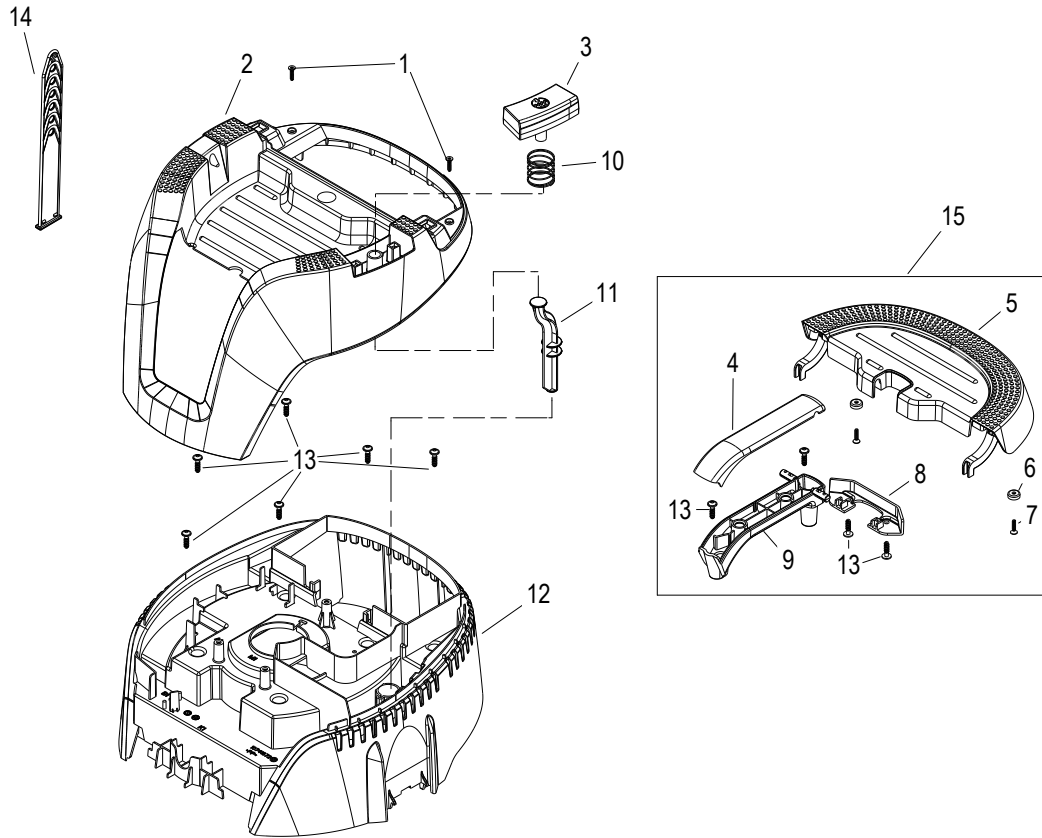
2026.01.20

# NILFISK

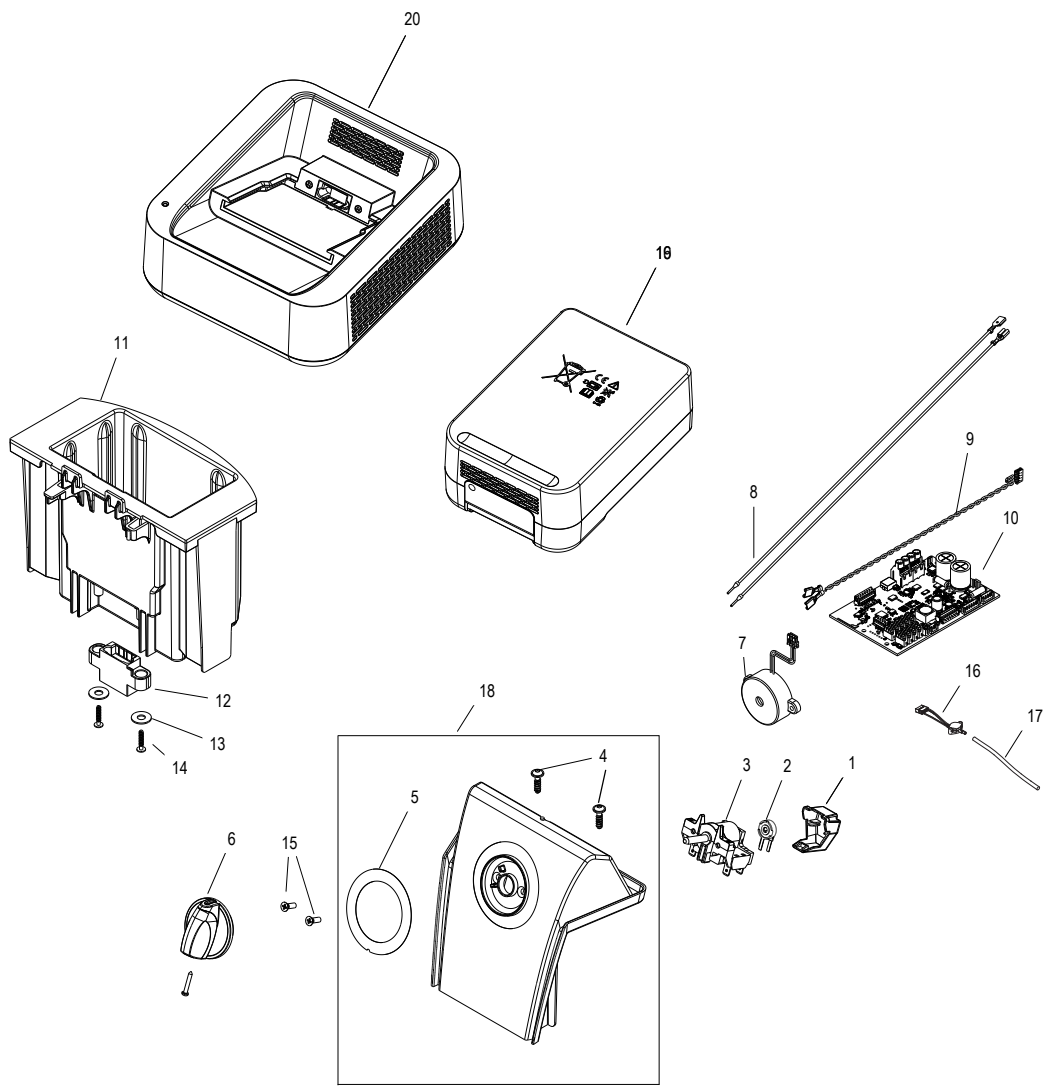
# TABLE OF CONTENTS

---

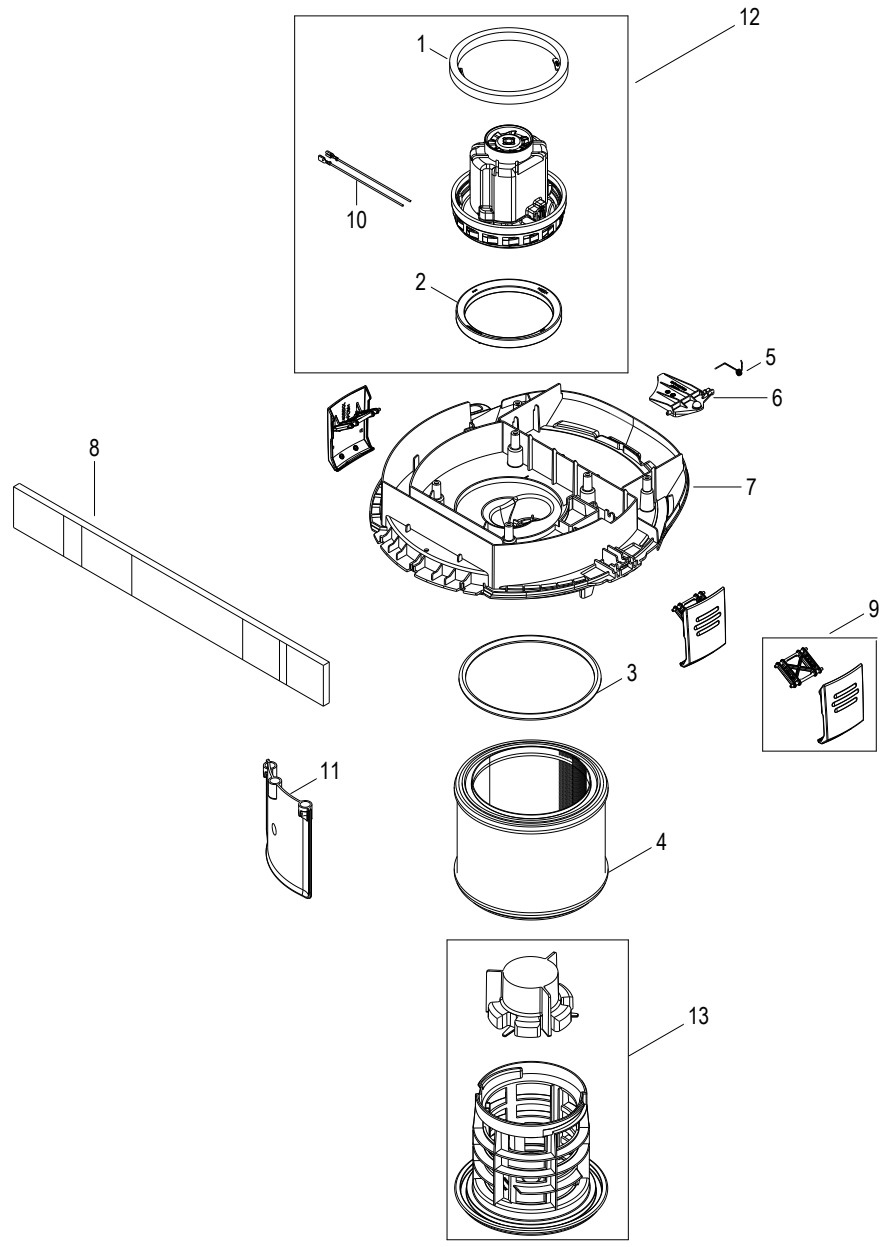
.....	1
.....	3
.....	5
.....	7
.....	9



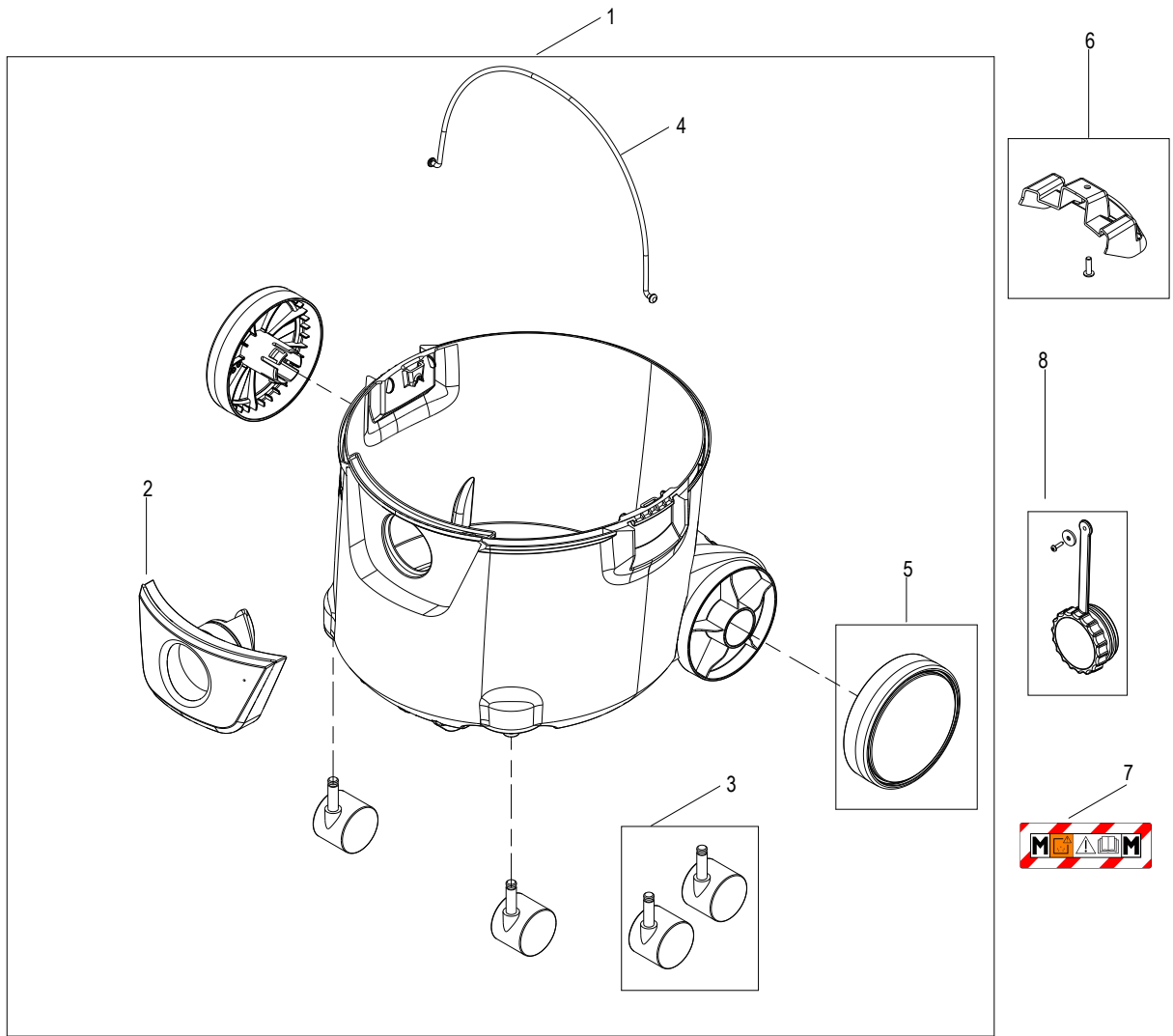
Pos.	Artikel-Nr.	Menge	Variante	Notes
1	302004029	2	SCREW 5X18	
2	107421319	1	TOP COVER RAL 9005	
3	107423722	1	PC-BUTTON, BRIGHT BLUE	
4	107421325	1	HANDLE UPPER RAL 9005	
5	107421322	1	BATTERY-LID RAL 9005	
6	107421332	2	MAGNET ROUND COUNTERSUNK	
7	107421318	4	SCREW W1423-TX15-10.9 - 3,5X16	
8	107421330	1	HINGE-COVER FOR LID BLACK	
9	107423723	1	HANDLE LOWER RAL 5009	
10	107411345	1	SPRING FOR BUTTON	
11	107411600	1	PC Rod - Adv. 2	
12	107423724	1	CAMPINGPLATE RAL 5004 DARK BLUE	
13	302004029	9	SCREW 5X18	
14	107423725	1	RUBBER STRAP BRIGHT BLUE	
15	101118386	1	BATTERY LID W/HANDLES KIT	
NS	107423721	1	BOX FOR AERO 21B-W0M (10X)	



Pos.	Artikel-Nr.	Menge	Variante	Notes
1	107415080	1	CAP FOR POT-METER	
2	107415024	1	POTENTIOMETER W. WIRE	
3	107423728	1	TURNING KNOB ?6X5, BRIGHT BLUE	
3	107415085	1	ROTARY SWITCH 5 POS 16A	
4	302004029	2	SCREW 5X18	
5	107423730	1	SWITCH LABEL AERO BATTERY M-CLASS	
7	107416958	1	BUZZER KIT1	
8	107421342	2	WIRE ES-360-FA	
9	107423733	1	WIRE EH-40-EH FA-470-EH-470-FA	
10	107423735	1	PCBA NEO P22 W/SOFTWARE AERO M-CLASS	
11	107423726	1	BATTERY ADAPTER 36V	
12	107423727	2	WIRE AND CONNECTOR FOR BATTERY ADAPTER	
13	107423736	1	WASHER M6 DIN 125A ZN	
14	107423737	2	SCREW 3.5X16 SELF PAN HD TORX	
15	18274	2	Senkschraube M4x12	
16	107420434	1	SENSOR 50KPA	
17	107411687	1	SILIKON HOSE D3X1,5 2METER - KIT	
18	101118384	1	FRONT PANEL L AND M- CLASS AERO KIT	
19	106479020	1	NBP60 36V LI - 6AH COMPACT BATTERY	
19	106479021	1	NBP100 36V LI - 10AH COMPACT BATTERY	
20	106476050	1	NBC215 36V FAST CHARGER W/O CORD	



Pos.	Artikel-Nr.	Menge	Variante	Notes
1	107421334	1	MOTOR SEALING CINDERSSON	
2	107409164	1	MOTORDICHTUNG UNTEN	
3	107409165	2	FILTERDICHTUNG	
4	302000490	1	Filterelement M-Klasse Ø 185x140 mm	
5	909100083	1	Schenkelfeder	
6	107421323	1	PC-FLAP	
7	107421331	1	BASE PLATE	
8	107421338	1	PCBA NEO P22 W/SOFTWARE FLEX L-CLASS	
9	107423732	1	CLAMP BRIGHT BLUE	
10	107421342	1	WIRE ES-360-FA	
11	107409159	1	Deflektor	
12	101118361	1	MOTOR KIT 550W 36V DC	
13	107420460	1	FILTER CAGE L/M	



Pos.	Artikel-Nr.	Menge	Variante	Notes
1	101118390	1	CONTAINER NILFISK KIT	
2	107409169	1	Anschlussstück	
3	140 6422 500	2	Lenkrolle 2 stk.	
4	107409171	1	Bügel	
5	107409170	1	Rad	
6	107421343	1	WHEELIE BAR	
7	107401291	1	Aufkleber Staubklasse M 130X44 PVC	
8	107423731	Hose inlet plug Bright Blue	HOSE INLET PLUG BRIGHT BLUE	



Pos.	Artikel-Nr.	Menge	Variante	Notes
1	302000490	1	Filterelement M-Klasse Ø 185x140 mm	
2	302000535	1	Werkzeugadapter, Quicksystem, Ø 27 mm	
3	107409977	1	Werkzeugadapter, Ø 32 mm	
4	302000529	1	Verlängerungsrohre Ø36x505 mm, VPE 2	
5	107419590	1	Vliesfilterbeutel à 5 Stk. AERO	
6	107402706	1	Bodendüse D36 Nass-Trocken	
7	15349	1	Großraumbodendüse Ø 36x450 mm, nass	
8	302002365	1	Bodendüse, Ø 36x260 mm	
9	302002331	1	Bodendüse m. Bürste, Ø 36x300 mm	
10	7270	1	Nass-Saugdüse Ø 36x300 mm	
11	107417892	1	Kombi-Bodendüse Ø36X270MM	[1]
12	15348	1	Großraumbodendüse Ø 36x450 mm, trocken	
13	302003666	1	Profi-Bodendüse D36 400mm	
14	5149	1	Spezial-Bodendüse Ø 36x400 mm	
15	107409979	1	Halter-Set, Ø 36 mm	
16	107413545	1	Werkstattset D36 5teilig	
17	63213	1	Saug-Set, Ø 36 mm, VPE 5	
18	63210	1	Schlauchset Ø 36 mm, VPE 3	
19	63211	1	Fahrzeugset Ø 36 mm, VPE 3	
20	63214	1	Industrie-/Boden-Set, Ø 36 mm, VPE 4	
21	63212	1	Haus- & Büro-Set Ø 36 mm, VPE 5	
22	107401367	1	WORKSHOP KIT BASIC D36MM 4PCS	
23	302000927	1	Werkstatt-Set Ø 36 mm, VPE 6	
24	60430	1	Heizkesselreinigungsset Ø 36 mm/VPE 4	
25	7727	1	Wassersaug-Set, VPE 3	
26	5067	1	Schrägrohrdüse Ø36mm	
27	40456	1	Gummidüse, flach, Ø 36 mm	
28	29541	1	FUGENDUESE D36X200	
29	17836	1	Fugendüse, lang, Ø 36 mm x 15 x 920 mm	
30	6084	1	Fugendüse Ø 36x300 mm	
31	5146	1	Saugbürste Ø36x70 mm, Kunststoff, PA/PP	
32	14295	1	Universaldüse Ø 36x115 mm, Kunststoff	
33	302002509	1	Saugpinsel, rund, schwarz, Ø 36 mm	
34	40455	1	Ovalbürste Ø 36 mmx240 mm, Kunststoff	
35	5144	1	Heizkörperbürstendüse	
36	5145	1	Polsterdüse Ø 36x150 mm	
37	14289	1	Saugschl.+Werkzeugadapt. Ø 27 mmx3,5 m	
38	46948	1	Saugschlauch, Ø 36 mmx3 m	
39	107405599	1	Saugschlauch kpl., Ø 32 mm x 2,5 m	
40	302001677	1	Saugschlauch hitze-/ölbest., Ø36x3,5 m	
41	107402198	1	Saugschlauch kpl, Ø 32mm x 5 m	
42	25537	1	Saugschlauch Ø 36 mmx4 m	
43	107405600	1	Saugschlauch kpl., Ø 32 mmx1,8 m	
44	107406115	1	Saugschlauch kpl., Ø 32 mmx3,5 m	
45	107409976	1	Universalsaugschlauch, Ø 32 mmx3,5 m	
46	15805	1	Universalsaugschlauch Ø 36 mmx3 m	
47	107413543	1	Saugschlauch AS rot/schwarz Ø32X4000 mm	
48	44191	1	Bürstendüse, Z 22, Ø 36x230 mm, PE	
49	106479020	1	NBP60 36V LI - 6AH COMPACT BATTERY	
50	106479021	1	NBP100 36V LI - 10AH COMPACT BATTERY	
51	106476050	1	NBC215 36V FAST CHARGER W/O CORD	
52	107424752	1	Charger Cord EU (NBC215)	
53	107424753	1	Charger Cord UK (NBC215)	
54	107424754	1	Charger Cord AU (NBC215)	
55	107424755	1	Charger Cord CN (NBC215)	
56	107424756	1	Charger Cord JP (NBC215)	
57	107424757	1	Charger Cord US (NBC215)	

Part Notes:

[1] - REPLACED BY 302000477



## **heupel** Reinigungstechnik GmbH

Gottlieb Daimler Str. 6  
88214 Ravensburg

Tel: (049) 0751 - 35905-3  
Fax: (049) 0751 - 35905-59

email: [info@heupel-gmbh.de](mailto:info@heupel-gmbh.de)  
[www.heupel-gmbh.de](http://www.heupel-gmbh.de)

**Shop: [www.heupel-shop.de](http://www.heupel-shop.de)**

Heupel - Reinigungstechnik - Beratung, Verkauf, Service, alles aus einer Hand.