

# BK 800



Spare parts  
Ersatzteile  
Pièces détachées  
Reservedele

67070 - 2006-04-26



## Nilfisk ALTO

*Why Compromise*

**heupel** Reinigungstechnik GmbH

Gottlieb Daimler Str. 6  
88214 Ravensburg

Tel: (049) 0751 - 35905-3  
Fax: (049) 0751 - 35905-59

email: [info@heupel-gmbh.de](mailto:info@heupel-gmbh.de)  
[www.heupel-gmbh.de](http://www.heupel-gmbh.de)

Shop: [www.alto-wap.de](http://www.alto-wap.de)

**Heupel - Reinigungstechnik** - Beratung, Verkauf, Service, *alles aus einer Hand.*

# Zeichenerklärung

## Key to symbols

## Légende

## Symbol erklæring

### Recommended spare parts

#### A-Parts:

High turning parts. Recommended stock size is: [Number of machines sold x 0.02] or minimum 1.

These parts are typical: Brushes, brooms, flaps, filters, squeegee blades, etc.

#### B-Parts:

Medium turning parts. Recommended stock size is: [Number of machines sold x 0.01] or minimum 1.

These parts are typical: Hydraulic valves, fuses, circuit breakers, seal kits, belts, carbon brushes, etc.

#### C-Parts:

Low turning parts. Recommended stock size is: Minimum 1.

These parts are typical: Electrical parts, relays, switches, motors, hoses, wheels, etc.

### Empfohlene Ersatzteile

#### A-Teile:

Teile mit hoher Umschlagshäufigkeit. Empfohlene Lagerstückzahl: [Anzahl der verkauften Maschinen x 0,02] oder Minimum 1.

Diese Teile sind typisch: Bürsten aller Art, Filter, Staubklappen, Gummilamellen, etc.

#### B-Teile:

Teile mit mittlerer Umschlagshäufigkeit. Empfohlene Lagerstückzahl: [Anzahl der verkauften Maschinen x 0,01 oder Minimum 1.

Diese Teile sind typisch: Hydraulische Ventile, Sicherungen, Stromunterbrecher, Dichtungssätze, Riemen, Kohlebürsten, etc.

#### C-Teile:

Teile mit niedriger Umschlagshäufigkeit. Empfohlene Lagerstückzahl: Minimum 1.

Diese Teile sind typisch: Elektrische Teile, Relais, Schalter, Motoren, Schläuche, Räder, etc.

### Liste de pièces à stocker

#### Pièces-A:

Pièces de rechange de la vitesse de rotation haute. Le stock conseillé est : [Nombre de machines acheteés x 0,02] avec un minimum de 1.

Classiquement, ces pièces sont : Broses, balais, volets, filtres, raclettes, etc.

#### Pièces-B:

Pièces de rechange de la vitesse de rotation moyenne. Le stock conseillé est : [Nombre de machines acheteés x 0,01] avec un minimum de 1.

Classiquement, ces pièces sont : Hydrauliques, fusibles, coupe-circuits, kits joints, courroies, charbons, etc.

#### Pièces-C:

Pièces de rechange de la vitesse de rotation bas. Le stock conseillé est : Un minimum de 1.

Classiquement, ces pièces sont : Pièces électriques, relais, interrupteurs, moteurs, flexibles, roues, etc.

### Anbefalede reservedele

#### A-Parts:

Dele med høj omsætningshastighed. Anbefalet lagerstørrelse: [Antal maskiner solgt x 0,02] eller minimum 1.

Disse dele er typisk: Skrubbebørster, fejekoste, klapper, filters, sugegummiblade, m.v.

#### B-Parts:

Dele med middel omsætningshastighed. Anbefalet lagerstørrelse: [Antal maskiner solgt x 0,01] eller minimum 1.

Disse dele er typisk: Hydrauliske ventiler, sikringer, automatsikringer, manchet kits, remme, kulbørster, m.v.

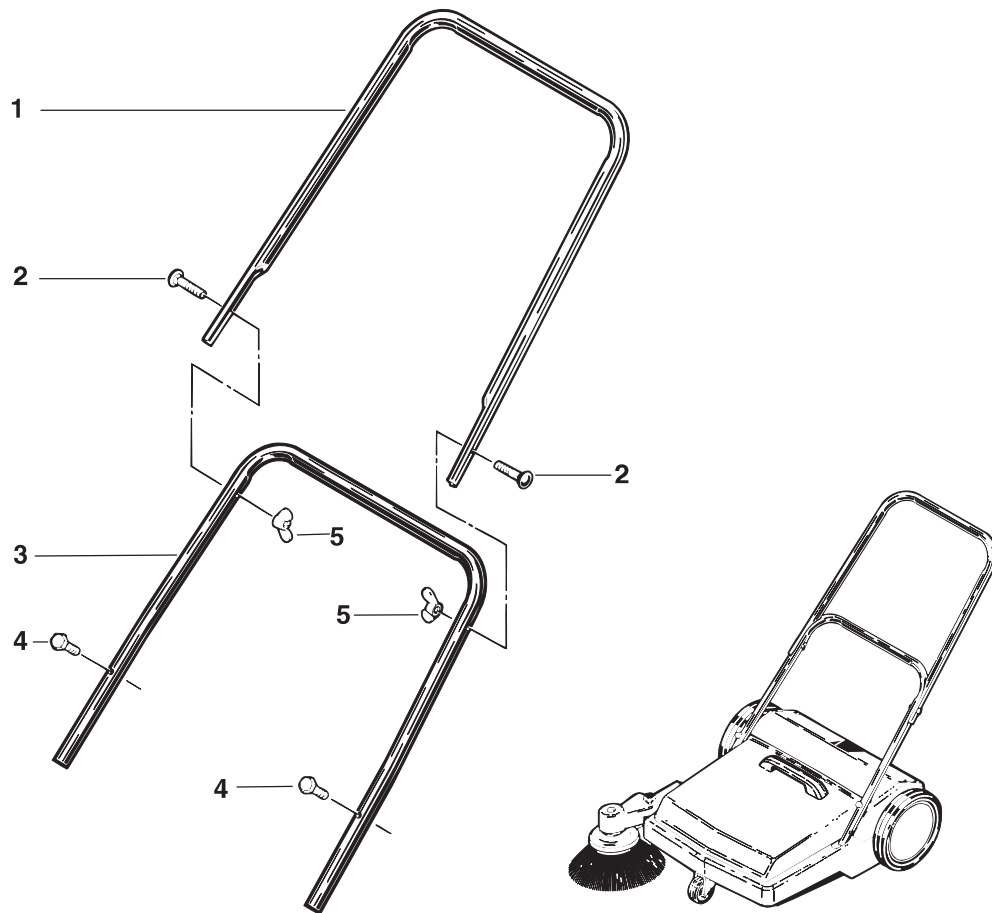
#### C-Parts:

Dele med lav omsætningshastighed. Anbefalet lagerstørrelse: Minimum 1.

Disse dele er typisk: Elektriske dele, relæer, kontakter, motorer, slanger, hjul, m.v.

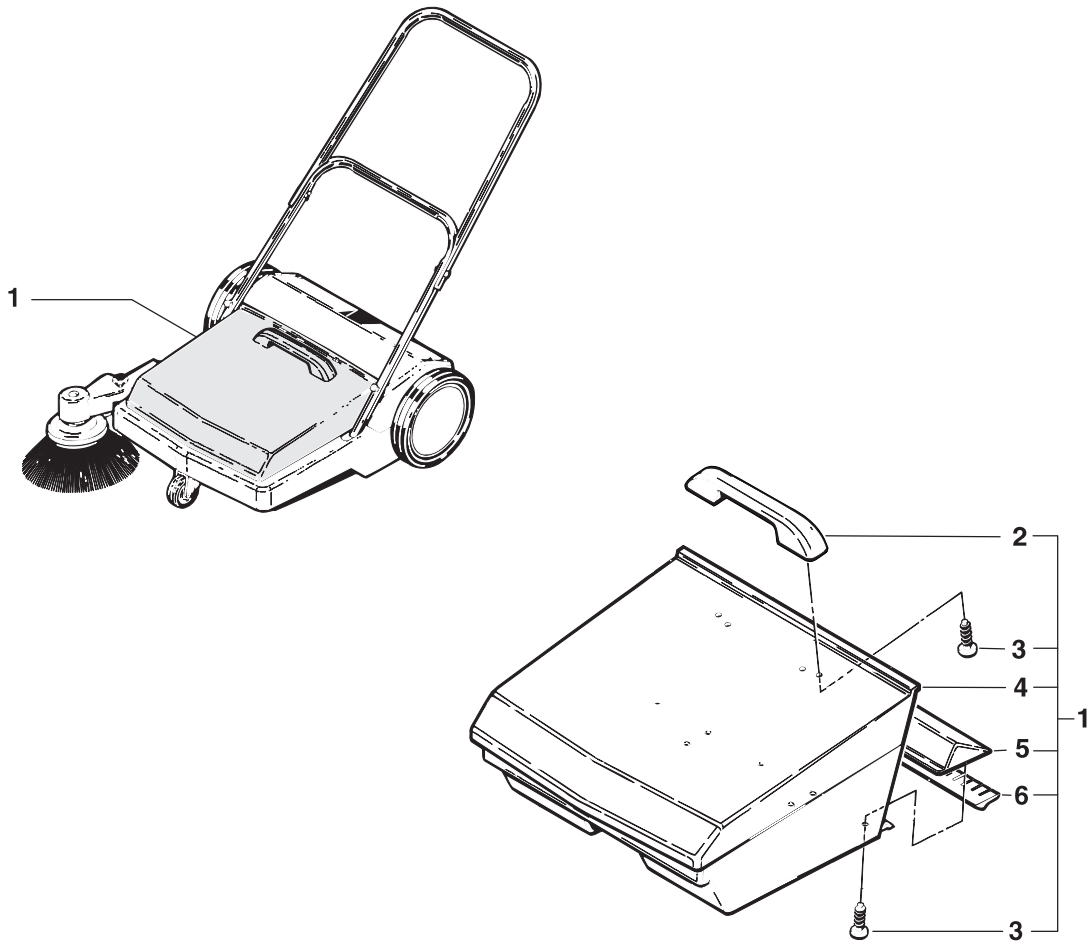
- ◇ ACHTUNG! - Meterware - Bitte bei Bestellung gewünschte Länge angeben!  
ATTENTION! - Lengths in metres - Please indicate required length when ordering!  
ATTENTION! - Longueurs par mètre - Préciser la longueur à la commande!  
BEMÆRK! - Meterware - Ved bestilling venligst opgive den ønskede længde!

- \* bestehend aus                      ● beinhaltet  
consisting of                        includes  
composé de                          inclus  
bestående af                        inkludere



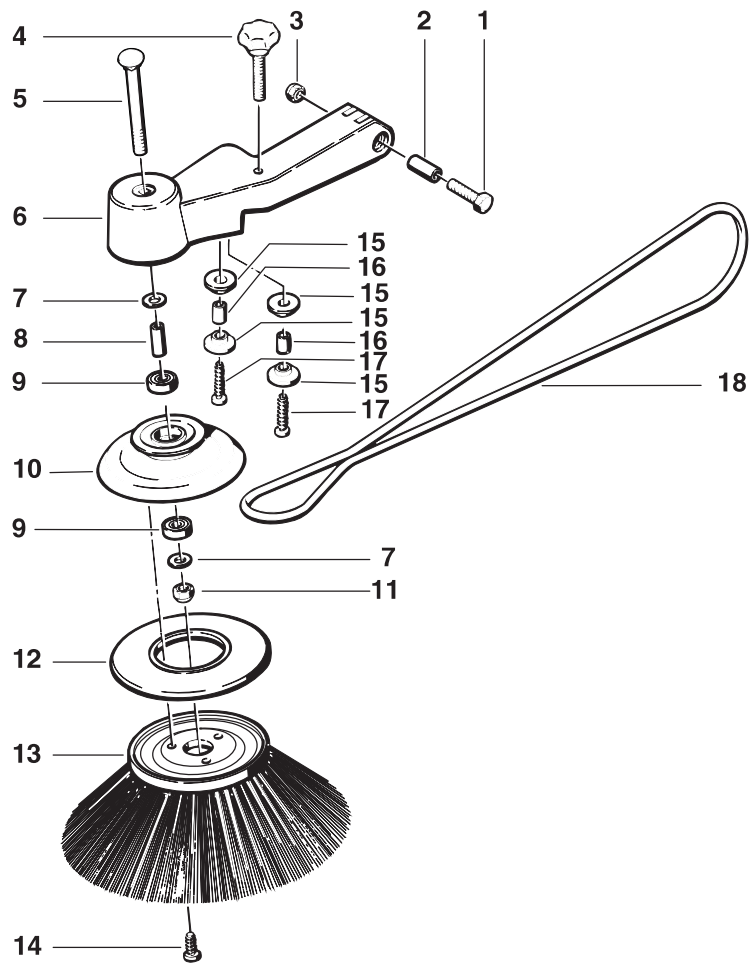
BK 800-101

Pos.	No.	Description	Bezeichnung	Comment Bemerkung Bemærkning	Rec. Part BK 800
1	43190	Bow	Schubbügel		1
2	8885	Screw M6x40	Flachrundschraube M6x40		2
3	42965	Bow	Schubbügel		1
4	3285	Screw M6x35	Sechskantschraube M6x35		2
5	11722	Nut M6	Flügelmutter M6		2



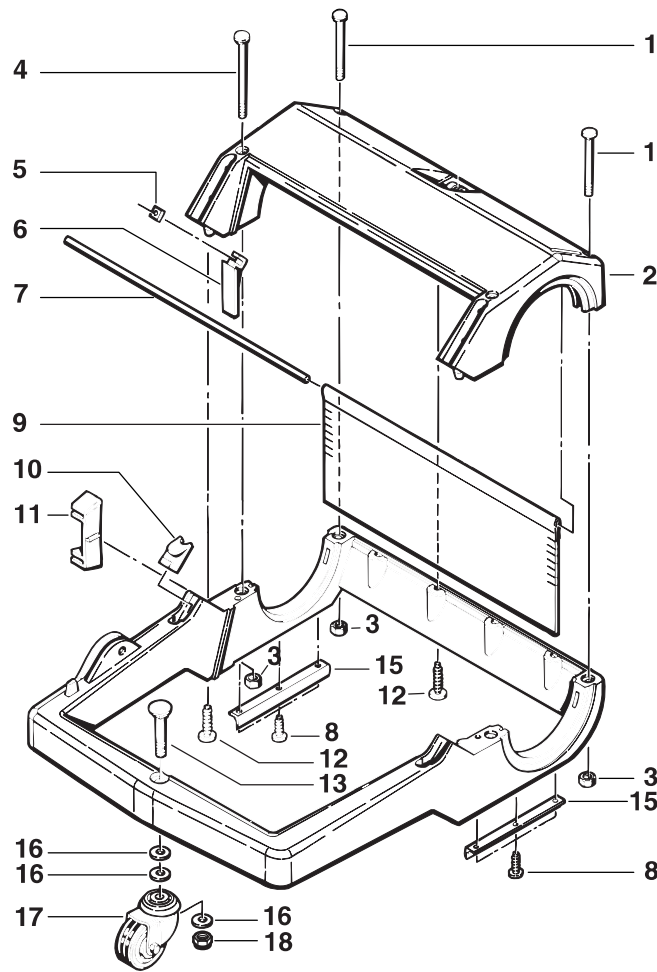
BK 800-102

Pos.	No.	Description	Bezeichnung	Comment Bemerkung Remarque Bemærkning	Rec. Part BK 800	
1	67095	Container "BK 800"	Behälter "BK 800"			1
2	43191	Bow-type handle	Bügelgriff			1
3	10028	Screw 5x14	Schraube 5x14			11
4	67094	Container "BK 800"	Behälter "BK 800"			1
5	43192	Bracket	Halter			1
6	43285	Rubber Lip	Gummilippe		C	1



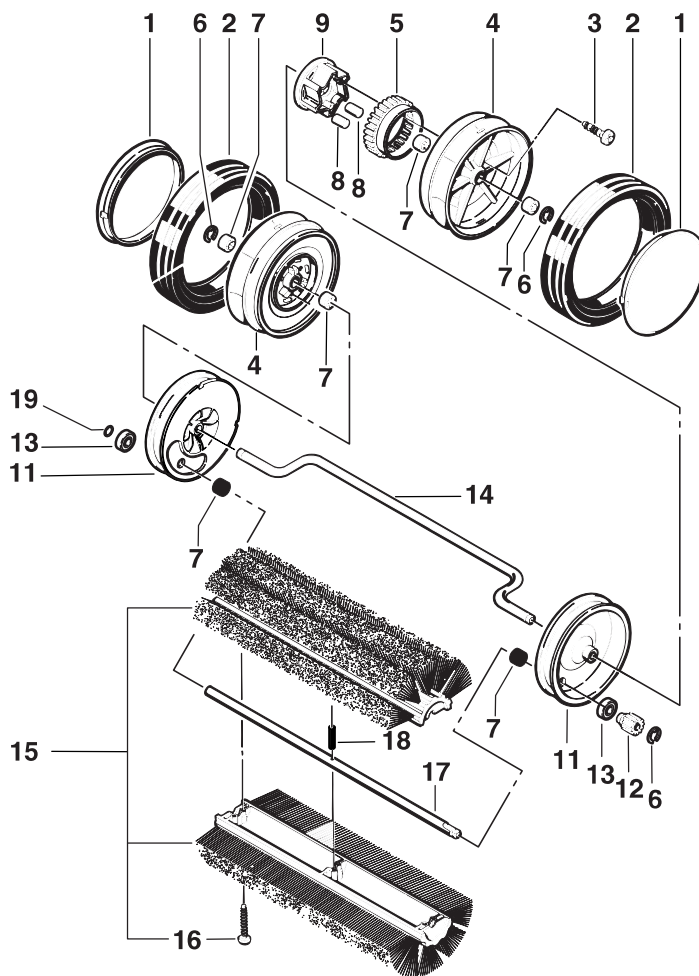
BK 800-103

Pos.	No.	Description	Bezeichnung	Comment Bemerkung Bemærkning	Rec. Part	BK 800
1	3213	Screw M8x40	Schraube M8x40			1
2	43194	Pipe	Rohr			1
3	6052	Hexagon Nut M8	Sechskantmutter M8			1
4	43286	Screw M8x55	Sterngriff M8x55			1
5	43289	Screw M10x110	Flachrundschrabe M10x110			1
6	43193	Bracket	Halter			1
7	2767	Washer 10,5x2	Scheibe 10,5x2			2
8	43290	Pipe	Rohr			1
9	20938	Bearing 6001-2RS	Wälzlager 6001-2RS			2
10	43292	Cover	Abdeckung			1
11	8952	Hexagon Nut M10	Sechskantmutter M10			1
12	43293	Deflector Plate	Abweisteller			1
13	42321	Side Brush	Seitenbesen		A	1
14	43342	Screw 6x16	Schraube 6x16			3
15	43287	Washer	Führungsscheibe			4
16	43288	Sleeve	Buchse			2
17	43345	Screw 6x35	Schraube 6x35			2
18	42396	Belt Ø8	Rundriemen Ø8		B	1



BK 800-104

Pos.	No.	Description	Bezeichnung	Comment Bemerkung Bemærkning	Rec. Part BK 800
1	43304	Screw M6x110	Flachrundschraube M6x110		2
2	47574	Cover	Deckel		1
3	3136	Hexagon Nut M6	Sechskantmutter M6		4
4	43305	Screw M6x140	Flachrundschraube M6x140		2
5	43299	Nut M6	Vierkantmutter M6		2
6	43297	Bracket	Halterung		2
7	43303	Support	Halterung		1
8	10028	Screw 5x14	Schraube 5x14		6
9	43302	Mud Flap	Schmutzfänger		1
10	43307	Cap	Kappe		2
11	43308	Guide	Führung		1
12	43343	Screw 6x20	Schraube 6x20		6
13	43309	Screw M10x75	Flachrundschraube M10x75		1
15	43306	Angle	Winkel Kurz		2
16	2767	Washer 10,5x2	Scheibe 10,5x2		3
17	42964	Guide Roller Ø80	Lenkrolle Ø80		C 1
18	8952	Hexagon Nut M10	Sechskantmutter M10		1



BK 800-105

Pos.	No.	Description	Bezeichnung	Comment Bemerkung Bemærkning	Rec. Part BK 800
1	43311	Hub Cap	Radkappe		2
2	43312	Tyre	Reifen		2
3	43344	Screw 6x25	Schraube 6x25		3
4	43104	Wheel	Antriebsrad		2
5	43314	Gear Ring	Zahnkranz		1
6	11544	Safety Ring 10x1	Sicherungsring 10x1		3
7	43313	Sliding Bearing Ø12xØ20x13	Gleitlager Ø12xØ20x13		6
8	43316	Driving Peg	Mitnehmerrolle		6
9	43315	Free-Wheeling Hub	Freilaufnabe		1
11	43319	Insert Wheel	Nabenscheibe		2
12	47566	Pinion	Ritzel		1
13	20938	Bearing 6001-2RS	Wälzlager 6001-2RS		2
14	47570	Shaft	Achse		1
15	42320	Brush Roller Kompl.	Bürstenwalze Kpl.		A 1
16	43341	Screw 5x30	Schraube 5x30		6
17	47572	Spindle	Welle		1
18	40896	Spring-type Straight Pin 6x30	Spannstift 6x30		1
19	5639	Clamping Ring Ø10x2	Klemmring Ø10x2		1

# Nilfisk ALTO

Why Compromise

[www.nilfisk-alto.com](http://www.nilfisk-alto.com)

## HEADQUARTER

### DENMARK

Nilfisk-Advance Gro  
Sognevej 25  
2605 Brøndby  
Denmark  
Tel.: (+45) 43 23 81  
Fax: (+45) 43 43 77  
E-mail: mail@nilfisk

## SALES COMPANIE

### AUSTRALIA

Nilfisk-ALTO  
48 Egerton St.  
PO box 6046  
Silverwater NSW 2128  
Australia  
Tel.: (+61) 2 8748 5966  
Fax: (+61) 2 8748 5960

### AUSTRIA

Nilfisk-Advance GmbH  
Nilfisk-ALTO  
Metzgerstrasse 68  
A-5101 Bergheim bei Salzburg  
Tel.: (+43) 662 456 400-0  
Fax: (+43) 662 456 400-34  
E-mail: info@nilfisk-alto.at  
[www.nilfisk-alto.at](http://www.nilfisk-alto.at)

### CANADA

Clarke Canada  
Part of the Nilfisk-Advance Group  
4080 B Sladeview Crescent, Unit 1  
Mississauga, Ontario L5L 5Y5  
Canada  
Tel.: (+1) 905 569 0266  
Fax: (+1) 905 569 8586

### CZECH REPUBLIC

ALTO Česká republika s.r.o.  
Zateckých 9  
14000 Praha 4  
Czech Republic  
Tel.: (+420) 24 14 08 419  
Fax: (+420) 24 14 08 439  
E-mail: info@alto-cz.com

### DENMARK

Nilfisk-ALTO  
Division of Nilfisk-Advance A/S  
Industrivej 1  
9560 Hadsund  
Denmark  
Tel.: (+45) 72 18 21 00  
Fax: (+45) 72 18 21 11  
E-mail: salg@nilfisk-alto.dk  
E-mail: service@nilfisk-alto.dk  
[www.nilfisk-alto.dk](http://www.nilfisk-alto.dk)

Nilfisk-ALTO Food Division  
Division of Nilfisk-Advance A/S  
Blytækkervej 2,  
9000 Aalborg  
Denmark  
Tel.: (+45) 72 18 21 00  
Fax: (+45) 72 18 20 99  
E-mail: scanio.technology@nilfisk-alto.dk  
[www.nilfisk-alto.com](http://www.nilfisk-alto.com)

### FRANCE

Nilfisk-ALTO  
ALTO France SAS  
Aéroparc 1, 19 rue Icare  
67960 Entzheim  
France  
Tel.: (+33) 3 88 28 84 00  
Fax: (+33) 3 88 30 05 00  
E-mail: info@nilfisk-alto.fr  
[www.nilfisk-alto.com](http://www.nilfisk-alto.com)

52200 Kuala Lumpur  
Malaysia  
Tel.: (+60) 3 603 6275 3120  
Fax: (+60) 3 603 6274 6318

### NORWAY

Nilfisk-Advance AS  
Bjørnerudveien 24  
1266 Oslo  
Norway  
Tel.: (+47) 22 75 17 70

Fax: (+46) 31 706 73 40  
E-mail: info@nilfisk-alto.se  
[www.nilfisk-alto.se](http://www.nilfisk-alto.se)

### TAIWAN

Nilfisk-Advance Taiwan Branch  
No. 5, Wan Fang Road  
Taipei  
Taiwan, R.O.C.  
Tel.: (+886) 227 002 268  
Fax: (+886) 227 840 843



## heupel Reinigungstechnik GmbH

Gottlieb Daimler Str. 6  
88214 Ravensburg  
email: info@heupel-gmbh.de  
[www.heupel-gmbh.de](http://www.heupel-gmbh.de)

Tel: (049) 0751 - 35905-3  
Fax: (049) 0751 - 35905-59

Shop: [www.alto-wap.de](http://www.alto-wap.de) 275 5630  
: 691 4079

Heupel - Reinigungstechnik - Beratung, Verkauf, Service, alles aus einer Hand.

Tel.: (+86) 755 8359 7937  
Fax: (+86) 755 8359 1063

### POLAND

Nilfisk-Advance Sp. Z.O.O.  
05-800 Pruszków  
ul. 3-go MAJA 8  
Poland  
Tel.: (+48) 22 738 37 50  
Fax: (+48) 22 738 37 51  
info@nilfisk-alto.pl  
[www.nilfisk-alto.pl](http://www.nilfisk-alto.pl)

### PORTUGAL

Nilfisk-ALTO  
Division of Nilfisk-Advance Lda  
Sintra Business Park  
Zona Industrial da Abrunheira  
Edifício 1, 1º A  
P-2710-089 Sintra  
Tel.: (+35) 808 200 537  
Fax: (+35) 121 911 2679  
E-mail: mkt@nilfisk-alto.com  
[www.nilfisk-alto.com](http://www.nilfisk-alto.com)

### RUSSIA

Nilfisk-Advance LLC  
127015 Moscow  
Vyatskaya str. 27, bld. 7  
Russia  
Tel.: (+7) 495 783 96 02  
Fax: (+7) 495 783 96 03  
E-mail: info@nilfisk-advance.ru

### SINGAPORE

Nilfisk-Advance Pte. Ltd.  
Nilfisk-ALTO Division  
40 Loyang Drive  
Singapore 508961  
Tel.: (+65) 6 759 9100  
Fax: (+65) 6 759 9133  
E-mail: sales@nilfisk-advance.com.sg

### SPAIN

Nilfisk-ALTO  
Division of Nilfisk-Advance S.A.  
Torre D'Ara  
Paseo del Rengle, 5 Pl. 10  
E-08302 Mataró  
Tel.: (+34) 902 200 201  
Fax: (+34) 93 757 8020  
E-mail: mkt@nilfisk-alto.com  
[www.nilfisk-alto.com](http://www.nilfisk-alto.com)

### SWEDEN

ALTO Sverige AB  
Member of Nilfisk-Advance Group  
Aminogatan 18, Box 4029  
S-431 04 Mölndal  
Sweden  
Tel.: (+46) 31 706 73 00

nce Co. Ltd.  
æchai-Ruammitr  
-Rangsit Road  
uchak, Bangkok 10900

### UNITED KINGDOM

Nilfisk-ALTO  
Division of Nilfisk-Advance Ltd.  
Bowerbank Way  
Gilwilly Industrial Estate  
Penrith Cumbria CA11 9BQ  
Great Britain  
Tel.: (+44) (0) 1768 868995  
Fax: (+44) (0) 1768 864713  
E-mail: sales@nilfisk-alto.co.uk  
[www.nilfisk-alto.co.uk](http://www.nilfisk-alto.co.uk)

### VIETNAM

Nilfisk-Advance Representative Office  
No. 46 Doc Ngu Str.  
Ba Dinh Dist.  
Hanoi  
SR, Vietnam  
Tel.: (+84) 4 761 5642  
Fax: (+84) 4 761 5643  
E-mail: nilfisk@vnn.vn

### USA

ALTO Cleaning Systems Inc.  
Part of the Nilfisk-Advance Group  
12249 Nations Ford Road  
Pineville, NC 28134 USA  
Tel.: (+1) 704 971 1240  
Fax: (+1) 704 971 1241  
E-mail: info@altocsi.com

Clarke  
2100 Highway 265  
Springdale, AR 72764  
USA  
Tel.: (+1) 479 750 8450  
Fax: (+1) 479 750 4540  
E-mail: customerservice@darkeus.com  
[www.ClarkeUS.com](http://www.ClarkeUS.com)

Clarke American Sanders  
2100 Highway 265  
Springdale, AR 72764  
USA  
Tel.: (+1) 479 750 1000  
Fax: (+1) 479 750 4540  
E-mail: customerservice@americansanders.com  
[www.AmericanSanders.com](http://www.AmericanSanders.com)

American Lincoln  
1100 Haskins Road  
Bowling Green, OH 43402  
USA  
Tel.: (+1) 419 352 7511 option 2  
Fax: (+1) 419 373 4221  
E-mail: customerservice@americanlincoln.com  
[www.AmericanLincoln.com](http://www.AmericanLincoln.com)